

# **KUPNÍ SMLOUVA**

## **I.**

---

### **Smluvní strany**

---

#### **1. Slezská nemocnice v Opavě, příspěvková organizace**

se sídlem: Olomoucká 470/86, Předměstí, 746 01 Opava  
zastoupena  
ve věcech smluvních: Ing. Karlem Siebertem, MBA, ředitelem  
ve věcech technických: Ing. Jakubem Kološem, biomedicínským inženýrem  
IČO: 47813750  
DIČ: CZ47813750  
bankovní spojení: Komerční banka, a.s., pobočka Opava  
číslo účtu: 19-0633950217/0100  
Zapsaná v obchodním rejstříku u Krajského soudu v Ostravě, odd. Pr, vložka 924  
dále jen „*kupující*“

a

#### **2. bamed s.r.o.**

se sídlem: Litvínovice 32, 370 01 Litvínovice  
zastoupena  
ve věcech smluvních: Jiřím Bártou, jednatelem  
IČO: 62525638  
DIČ: CZ62525638  
bankovní spojení: Československá obchodní banka, a.s.  
číslo účtu: 74534013/0300  
Zapsána v obchodním rejstříku vedeném u Krajského soudu v Českých Budějovicích, oddíl C, vložka 5039  
dále jen „*prodávající*“

## **II.**

---

### **Základní ustanovení**

---

1. Tato smlouva je uzavřena dle § 2079 a násl. zákona č. 89/2012, občanský zákoník (dále jen „občanský zákoník“); práva a povinnosti stran touto smlouvou neupravená se řídí příslušnými ustanoveními občanského zákoníku a příslušnými ustanoveními zákona č. 250/2000 Sb., o rozpočtových pravidlech územních rozpočtů, ve znění pozdějších předpisů. Na základě tohoto zákona nabývá kupující majetek pro svého zřizovatele, kterým je Moravskoslezský kraj, IČO 70890692, se sídlem 28. října 117, 702 18 Ostrava.
2. Smluvní strany prohlašují, že údaje uvedené v čl. I této smlouvy jsou v souladu s právní skutečností v době uzavření smlouvy. Smluvní strany se zavazují, že změny dotčených údajů oznámí bez prodlení písemně druhé smluvní straně. Při změně identifikačních údajů smluvních stran včetně změny účtu není nutné uzavírat ke smlouvě dodatek.

3. Je-li prodávající plátcem DPH, prohlašuje, že bankovní účet uvedený v čl. I odst. 2 této smlouvy je bankovním účtem zveřejněným ve smyslu zákona č. 235/2004 Sb., o dani z přidané hodnoty, ve znění pozdějších předpisů (dále jen „zákon o DPH“). V případě změny účtu prodávajícího je prodávající povinen doložit vlastnictví k novému účtu, a to kopií příslušné smlouvy nebo potvrzením peněžního ústavu; je-li prodávající plátcem DPH, musí být nový účet zveřejněným účtem ve smyslu předchozí věty.
4. Smluvní strany prohlašují, že osoby podepisující tuto smlouvu jsou k tomuto jednání oprávněny.
5. Proávající prohlašuje, že je odborně způsobilý k zajištění předmětu plnění podle této smlouvy.
6. Proávající prohlašuje, že není obchodní společností, ve které veřejný funkcionář uvedený v § 2 odst. 1 písm. c) zákona č. 159/2006 Sb., o střetu zájmů, ve znění pozdějších předpisů (člen vlády nebo vedoucí jiného ústředního správního úřadu, v jehož čele není člen vlády), nebo jím ovládaná osoba vlastní podíl představující alespoň 25% účast společníka v obchodní společnosti. Proávající bere na vědomí, že pokud je uvedené prohlášení nepravdivé, bude smlouva považována za neplatnou.

### III.

---

#### Předmět smlouvy

---

1. Proávající se zavazuje odevzdat kupujícímu předmět smlouvy – **Mikrotom pro oddělení patologie**, včetně příslušenství podle odst. 2 tohoto článku smlouvy, a to včetně návodů k použití v českém jazyce (dále jen „předmět smlouvy“). Proávající se dále zavazuje umožnit kupujícímu nabýt vlastnické právo k předmětu smlouvy. Kupující se zavazuje předmět smlouvy převzít a zaplatit za něj prodávajícímu kupní cenu dle čl. IV této smlouvy.
2. Předmětem smlouvy ve smyslu odst. 1 tohoto článku smlouvy se rozumí **Mikrotom ROTARY 3004 M**.  
Bližší specifikace předmětu smlouvy je přílohou č. 1 této smlouvy.  
Předmět smlouvy musí být nový a nepoužívaný.
3. Proávající je povinen v rámci plnění svého závazku z této smlouvy provést také instalaci/montáž předmětu smlouvy, uvést předmět smlouvy do provozu a seznámit určené zaměstnance kupujícího/uživatele s obsluhou předmětu smlouvy.

### IV.

---

#### Kupní cena

---

1. Kupní cena je stanovena dohodou smluvních stran a činí celkem:

<b>Cena v Kč bez DPH</b>	271.323,00
<b>DPH (v Kč)</b>	56.977,83
<b>DPH (v %)</b>	21
<b>Cena v Kč včetně DPH</b>	328.300,83

2. Kupní cena podle odst. 1 tohoto článku smlouvy zahrnuje veškeré náklady prodávajícího spojené

se splněním jeho závazku z této smlouvy, tj. cenu předmětu smlouvy včetně dopravného, dokumentace, instalace a montáže předmětu smlouvy včetně jeho příslušenství vyjmenovaného v technické specifikaci, instruktáže obsluhy a dalších souvisejících nákladů. Kupní cena je stanovena jako nejvýše přípustná a není ji možno překročit.

3. Je-li prodávající plátcem DPH, odpovídá za to, že sazba daně z přidané hodnoty bude stanovena v souladu s platnými právními předpisy; v případě, že dojde ke změně zákonné sazby DPH, bude prodávající ke kupní ceně bez DPH povinen účtovat DPH ve výši platné ke dni uskutečnění zdanitelného plnění. Smluvní strany se dohodly, že v případě změny kupní ceny v důsledku změny sazby DPH není nutno ke smlouvě uzavírat dodatek. V případě, že dodavatel stanoví sazbu DPH či DPH v rozporu s platnými právními předpisy, je povinen uhradit kupujícímu veškerou škodu, která mu v souvislosti s tím vznikla.

## V.

---

### Místo a doba plnění

---

1. Prodávající je povinen předmět smlouvy dodat, instalovat a uvést do provozu v místě plnění, kterým je: Slezská nemocnice v Opavě, Olomoucká 470/86, Předměstí, 746 01 Opava.
2. Prodávající se zavazuje odevzdat kupujícímu instalovaný předmět smlouvy, včetně příslušenství nejpozději **do 90 dnů ode dne nabytí účinnosti této kupní smlouvy**.

## VI.

---

### Povinnosti prodávajícího a kupujícího

---

1. Prodávající je povinen:
  - a) Dodat předmět smlouvy řádně a včas.
  - b) Dodat kupujícímu předmět smlouvy:
    - v množství dle čl. III této smlouvy; prodávající není oprávněn kupujícímu dodat větší množství věcí, než bylo ujednáno,
    - v provedení dle § 2095 občanského zákoníku a balení dle § 2097 občanského zákoníku,
    - v I., tj. nejvyšší jakosti.
  - c) Dodat předmět smlouvy nový, nepoužívaný a odpovídající platným technickým normám, právním předpisům a předpisům výrobce.
  - d) Při dodání předmětu smlouvy do místa plnění dle čl. V odst. 1 této smlouvy předat kupujícímu doklady, které se k předmětu smlouvy vztahují ve smyslu § 2087 občanského zákoníku (záruční list, návod k použití apod.) v českém jazyce.
  - e) Dbát při poskytování plnění dle této smlouvy na ochranu životního prostředí. Předmět smlouvy musí splňovat požadavky na bezpečný výrobek ve smyslu zákona č. 102/2001 Sb., o obecné bezpečnosti výrobků a o změně některých zákonů (zákon o obecné bezpečnosti výrobků), ve znění pozdějších předpisů, platné technické, bezpečnostní, zdravotní, hygienické a jiné předpisy, včetně předpisů týkajících se ochrany životního prostředí, vztahujících se na výrobek a jeho výrobu.

2. Prodávající je povinen předat kupujícímu:

- uživatelskou dokumentaci – návod k použití a údržbě v českém jazyce 1 x v tištěné a 1 x v elektronické podobě (na DVD nebo CD ROM ve formátu MS Office verze 2003 nebo vyšší, .pdf, .jpg),
- prohlášení o shodě v českém nebo anglickém jazyce 1 x v tištěné a 1 x v elektronické podobě (na DVD nebo CD ROM ve formátu MS Office verze 2003 nebo vyšší, .pdf, .jpg),
- technickou dokumentaci,
- licenční ujednání k software, pokud je součástí předmětu plnění.

3. Prodávající se zavazuje provádět veškeré výrobce stanovené kontroly, elektrické revize u zdravotnických prostředků pevně připojených ke zdroji el. energie, a periodickou bezpečnostně-technickou kontrolu včetně pravidelně vyměňovaných náhradních dílů, vše v souladu se zákonem č. 268/2014 Sb., resp. č. 89/2021 Sb. a doporučeními výrobce po dobu záruky zdarma, včetně nutného spotřebního materiálu k provedení BTK. O provedených kontrolách bude vyhotoven protokol a zaslán na oddělení zdravotnické techniky kupujícího.

4. Prodávající se zavazuje provádět pozáruční servis po dobu životnosti přístroje. Cena BTK bude dle zákona č. 89/2021 Sb. 4.000,00 Kč.

5. Po dobu záruky v případě poruchy dodavatel zdarma zajistí provedení všech potřebných oprav a uvedení přístroje do bezvadného a plně funkčního stavu v souladu se zákonem č. 268/2014 Sb. o diagnostických zdravotnických prostředcích in vitro, případně zákonem č. 89/2021 Sb. o zdravotnických prostředcích.

6. Kupující je povinen:

- a) Poskytnout prodávajícímu potřebnou součinnost při plnění jeho závazku.
- b) Pokud dodaný předmět smlouvy nemá zjevné vady a plnění prodávajícího splňuje požadavky stanovené touto smlouvou, instalovaný předmět smlouvy převzít.
- c) Kupující je povinen prohlédnout instalovaný předmět smlouvy v den předání a převzetí v rozsahu znalostí rozhodných pro uživatele předmětu smlouvy. V případě zjištění zjevné vady má kupující právo odmítnout převzetí instalovaného předmětu smlouvy.

## VII.

---

### Převod vlastnického práva a nebezpečí škody na předmětu smlouvy

---

1. Kupující nabývá vlastnické právo k předmětu smlouvy jeho převzetím v místě plnění; v témže okamžiku přechází na kupujícího nebezpečí škody na předmětu smlouvy.

## VIII.

---

### Předání a převzetí předmětu smlouvy

---

1. Prodávající je povinen oznámit kupujícímu nejpozději 5 dnů předem, kdy bude zařízení připraveno k předání a převzetí. Kontaktní osoba Ing. Jakub Kološ, oddělení zdravotnické techniky, tel.: + 420 724 486 695.

2. Předmět smlouvy se považuje za odevzdaný kupujícímu jeho dodání kupujícímu v místě plnění dle čl. V této smlouvy. Je-li součástí závazku prodávajícího instalace předmětu smlouvy nebo seznámení s obsluhou předmětu smlouvy, považuje se předmět smlouvy za odevzdaný až po jejich provedení a převzetí předmětu smlouvy kupujícím dle předchozí věty.
3. Kupující při převzetí předmětu smlouvy provede kontrolu:
  - a) dodaného druhu a množství předmětu smlouvy,
  - b) dokladů dodaných s předmětem smlouvy,
  - c) předmětu smlouvy z hlediska zjevných vad,
  - d) zda nedošlo k poškození předmětu smlouvy při přepravě,
  - e) neporušenosti obalů předmětu smlouvy.
4. V případě zjištění zjevných vad předmětu smlouvy může kupující odmítnout jeho převzetí, což řádně i s důvody potvrdí na dodacím listu.
5. V době termínu předání a převzetí přístroje, musí tento vykazovat všechny parametry dané technickou specifikací a musí být schopný trvalého provozu.
6. O předání a převzetí předmětu smlouvy prodávající vyhotoví předávací protokol, který za kupujícího podepíše k tomu pověřený zástupce – biomedicínský inženýr oddělení zdravotnické techniky nebo jím pověřená osoba. Proávající je povinen na předávacím protokolu uvést typ předmětu smlouvy, počet kusů, sériové číslo předmětu smlouvy (pokud existuje) a datum předání. Předávací protokol bude dále obsahovat jméno a podpis předávající osoby za prodávajícího a jméno a podpis přijímající osoby za kupujícího. Předávací protokol bude označen číslem této smlouvy, uvedeným kupujícím v jejím záhlaví. Proávající odpovídá za to, že informace uvedené v předávacím protokolu odpovídají skutečnosti. Nebude-li předávací protokol obsahovat údaje uvedené v tomto odstavci, je kupující oprávněn převzetí předmětu smlouvy odmítnout, a to až do předání předávacího protokolu s výše uvedenými údaji.
7. Seznámení zaměstnanců uživatele s obsluhou předmětu smlouvy bude realizováno v prostorách poskytnutých uživatelem v délce nutné pro správné pochopení funkcí předmětu smlouvy.
8. Vlastnické právo k předmětu smlouvy a nebezpečí škody na něm přechází na kupujícího okamžikem jeho předání a převzetí dle odst. 1 této smlouvy.

## IX.

---

### Platební podmínky

---

1. Kupní cena bude prodávajícímu uhrazena jednorázově po dodání předmětu smlouvy kupujícímu. Právo fakturovat dohodnutou cenu má prodávající po protokolárním předání předmětu smlouvy kupujícímu, provedení jeho instalace a uvedení do trvalého provozu a seznámení zaměstnanců uživatele s obsluhou (proškolení zaměstnanců).
2. **Je-li prodávající plátcem DPH**, podkladem pro úhradu kupní ceny bude faktura, která bude mít náležitosti daňového dokladu dle zákona o DPH a náležitosti stanovené dalšími obecně závaznými právními předpisy. **Není-li prodávající plátcem DPH**, podkladem pro úhradu kupní ceny bude faktura, která bude mít náležitosti účetního dokladu dle zákona č. 563/1991 Sb., o účetnictví, ve znění pozdějších předpisů a náležitosti stanovené dalšími obecně závaznými právními předpisy.

Faktura musí dále obsahovat:

- a) Číslo smlouvy kupujícího, IČO kupujícího, číslo veřejné zakázky (tj. **P22V00000299**)
  - b) číslo a datum vystavení faktury,
  - c) předmět plnění a jeho přesnou specifikaci ve slovním vyjádření (nestačí pouze odkaz na číslo uzavřené smlouvy),
  - d) označení banky a čísla účtu, na který musí být zaplaceno (pokud je číslo účtu odlišné od čísla uvedeného v čl. I odst. 2, je prodávající povinen o této skutečnosti v souladu s čl. II odst. 3 této smlouvy informovat kupujícího),
  - e) číslo dodacího listu a datum jeho podpisu. Dodací list bude přílohou faktury,
  - f) lhůtu splatnosti faktury,
  - g) jméno a podpis osoby, která fakturu vystavila, včetně kontaktního telefonu.
3. Lhůta splatnosti faktury činí **30** kalendářních dnů ode dne jejího doručení kupujícímu. Doručení faktury se provede osobně oproti podpisu zmocněné osoby kupujícího nebo doručenkou prostřednictvím provozovatele poštovních služeb nebo mailem na adresu [fin.uct@snopava.cz](mailto:fin.uct@snopava.cz).
  4. Povinnost zaplatit kupní cenu je splněna dnem odepsání příslušné částky z účtu kupujícího.
  5. Nebude-li faktura obsahovat některou povinnou nebo dohodnutou náležitost nebo bude-li chybně vyúčtována cena nebo DPH, je kupující oprávněn fakturu před uplynutím lhůty splatnosti vrátit druhé smluvní straně k provedení opravy s vyznačením důvodu vrácení. Proávající provede opravu vystavením nové faktury. Vrácením vadné faktury prodávajícímu přestává běžet původní lhůta splatnosti. Nová lhůta splatnosti běží ode dne doručení opravené faktury kupujícímu.
  6. Je-li prodávající plátcem DPH, kupující uplatní institut zvláštního způsobu zajištění daně dle § 109a zákona o DPH a hodnotu plnění odpovídající dani z přidané hodnoty uhradí v termínu splatnosti faktury stanoveném dle smlouvy přímo na osobní depozitní účet prodávajícího vedený u místně příslušného správce daně v případě, že:
    - a) prodávající bude ke dni poskytnutí úplaty nebo ke dni uskutečnění zdanitelného plnění zveřejněn v aplikaci „Registr DPH“ jako nespolehlivý plátce, nebo
    - b) prodávající bude ke dni poskytnutí úplaty nebo ke dni uskutečnění zdanitelného plnění v insolvenčním řízení, nebo
    - c) bankovní účet prodávajícího určený k úhradě plnění uvedený na faktuře nebude správcem daně zveřejněn v aplikaci „Registr DPH“.

Tato úhrada bude považována za splnění části závazku odpovídající příslušné výši DPH sjednané jako součást smluvní ceny za předmětné plnění. Kupující nenese odpovědnost za případné penále a jiné postihy vyměřené či stanovené správcem daně prodávajícímu v souvislosti s potenciálně pozdní úhradou DPH, tj. po datu splatnosti této daně.

## X.

---

### Záruka za jakost, práva z vadného plnění

---

#### Záruka za jakost

1. Prodávající kupujícímu na předmět smlouvy poskytuje záruku za jakost (dále jen „záruka“) ve smyslu § 2113 a násl. občanského zákoníku, a to v délce 24 měsíců, (dále též „záruční doba“).
2. Záruční doba začíná běžet dnem převzetí předmětu smlouvy kupujícím. Záruční doba se staví po dobu, po kterou nemůže kupující předmět smlouvy řádně užívat pro vady, za které nese odpovědnost prodávající.
3. Pro nahlašování a odstraňování vad v rámci záruky platí podmínky uvedené v odst. 8 a násl. tohoto článku smlouvy.
4. Prodávající prohlašuje, že záruka se vztahuje na každého dalšího vlastníka předmětu smlouvy dodaného dle této smlouvy, a to v plném rozsahu až do skončení záruční doby.
5. Záruční servis podle této smlouvy zahrnuje:
  - a) preventivní servisní prohlídky dle doporučení výrobce,
  - b) údržbu, opravy poruch a závad předmětu smlouvy, tj. uvedení předmětu smlouvy do stavu plné využitelnosti jeho technických parametrů,
  - c) pravidelné předepsané periodické bezpečnostně-technické kontroly předmětu smlouvy dle zákona č. 89/2021 Sb. a platných norem a dle požadavků výrobce, vč. výměny všech předepsaných servisních kitů a náhradních dílů dle doporučení výrobce.
6. V případě neuznaného záručního i pozáručního servisu je dodavatel oprávněn účtovat kilometrovné do vzdálenosti max. 100 km.

#### Práva z vadného plnění

7. Kupující má právo z vadného plnění z vad, které má předmět smlouvy při převzetí kupujícím, byť se vada projeví až později. Kupující má právo z vadného plnění také z vad vzniklých po převzetí předmětu smlouvy kupujícím, pokud je prodávající způsobil porušením své povinnosti. Projeví-li se vada v průběhu 6 měsíců od převzetí předmětu smlouvy kupujícím, má se zato, že dodaná věc byla vadná již při převzetí.
8. Vady předmětu smlouvy dle odst. 5 tohoto článku a vady, které se projeví po záruční dobu, budou prodávajícím odstraněny bezplatně.
9. Veškeré vady předmětu smlouvy je kupující povinen uplatnit u prodávajícího bez zbytečného odkladu poté, kdy vadu zjistil, a to formou písemného oznámení (např. e-mailem), obsahujícím co nejpodrobnější specifikaci zjištěné vady. Kupující bude vady předmětu smlouvy oznamovat na:
  - telefon: +420 777 774 565
  - e-mail: servis@bamed.cz
  - adresu: bamed s.r.o., Litvínovice 32, 370 01 Litvínovice
10. Kupující má právo na odstranění vady dodáním nové věci nebo opravou věci; je-li vadné plnění podstatným porušením smlouvy, má kupující také právo od smlouvy odstoupit. Právo volby plnění má kupující.
11. Servis za účelem odstraňování vad bude probíhat v místě instalace předmětu smlouvy, tj. u kupujícího. V případě výměny nebo opravy v servisním středisku prodávajícího nebo autorizovaném servisním středisku výrobce zabezpečí prodávající bezplatně dopravu vadného

předmětu smlouvy od kupujícího do servisu a dopravu opraveného nebo vyměněného předmětu smlouvy zpět ke kupujícímu. V případě, že předmět smlouvy byl pro účely opravy nebo výměny odinstalován z původního místa plnění, je prodávající povinen po odstranění vady opravou nebo výměnou, předmět smlouvy bezplatně zpětně nainstalovat na místo určené kupujícím a uvést předmět smlouvy bezplatně do provozu.

12. Prodávající nastoupí na opravu nejpozději do **2** pracovních dnů od nahlášení závady. V případě, že závadu nelze odstranit na místě, sdělí prodávající kupujícímu termín odstranění závady, který nesmí být delší než 6 pracovních dnů od oznámení této vady prodávajícímu, pokud se smluvní strany v konkrétním případě nedohodnou písemně jinak.
13. V případě vyřízení reklamace vady předmětu smlouvy dodáním nové věci bez vady, plyne záruční doba v délce stanovené v odst. 1 tohoto článku dnem převzetí nové věci kupujícím.
14. Prodávající je povinen uhradit kupujícímu škodu, která mu vznikla vadným plněním, a to v plné výši. Prodávající rovněž kupujícímu uhradí náklady vzniklé při uplatňování práv z vadného plnění.
15. Prodávající neodpovídá za vady, které byly způsobeny nesprávným užíváním uživatele nebo třetí osobou.
16. Pokud vadný předmět smlouvy nebo jeho část není možno opravit, má kupující právo na odstranění vady dodáním nového předmětu smlouvy stejných či vyšších technických parametrů (včetně bezplatného zajištění konfigurace, je-li to u daného předmětu smlouvy třeba).
17. V případě, že se během záruční doby projeví třikrát jakákoli vada, která by jinak zakládala pouze práva z odpovědnosti za vady podle § 2107 občanského zákoníku, má kupující práva jako při podstatném porušení smlouvy ve smyslu § 2106 občanského zákoníku.

## XI.

---

### Sankce

---

1. Neodevzdá-li prodávající kupujícímu předmět smlouvy ve lhůtě uvedené v čl. V odst. 2 této smlouvy, je povinen zaplatit kupujícímu smluvní pokutu ve výši **0,2 %** z kupní ceny bez DPH uvedené v čl. IV odst. 1 této smlouvy, a to za každý započatý den prodlení.
2. Pokud prodávající neodstraní vadu předmětu smlouvy ve lhůtě uvedené v čl. X odst. 12 této smlouvy a zároveň v této lhůtě kupujícímu za vadný předmět smlouvy neposkytne zdarma náhradní předmět smlouvy o stejných nebo vyšších technických parametrech, je povinen zaplatit kupujícímu smluvní pokutu ve výši **0,2 %** z kupní ceny bez DPH podle čl. IV odst. 1 této smlouvy, a to za každý započatý den prodlení až do odstranění vady, nebo do poskytnutí náhradního předmětu smlouvy o stejných nebo vyšších technických parametrech.
3. Pro případ prodlení se zaplacením kupní ceny sjednávají smluvní strany úrok z prodlení ve výši stanovené občanskoprávními předpisy.
4. Smluvní pokuty se nezapočítávají na náhradu případně vzniklé škody, kterou lze vymáhat samostatně vedle smluvní pokuty, a to v plné výši.



## XII.

---

### Sankce vůči Rusku a Bělorusku

---

1. Prodávající odpovídá za to, že platby poskytované kupujícím dle této smlouvy nebudou přímo nebo nepřímo ani jen zčásti poskytnuty osobám, vůči kterým platí tzv. individuální finanční sankce ve smyslu čl. 2 odst. 2 Nařízení Rady (EU) č. 208/2014 ze dne 5. 3. 2014 o omezujících opatřeních vůči některým osobám, subjektům a orgánům vzhledem k situaci na Ukrajině a Nařízení Rady (ES) č. 765/2006 ze dne 18. 5. 2006 o omezujících opatřeních vůči prezidentu Lukašenkovi a některým představitelům Běloruska a které jsou uvedeny na tzv. sankčních seznamech (dle příloh č. 1 obou nařízení); bude-li kterékoliv z nařízení v budoucnu nahrazeno jinou legislativou obdobného významu, uvedená povinnost se uplatní obdobně.
2. Prodávající je povinen kupujícího bezodkladně informovat o jakýchkoliv skutečnostech, které mohou mít vliv na odpovědnost prodávajícího dle odst. 1 tohoto článku smlouvy. Prodávající je současně povinen kdykoliv poskytnout kupujícímu bezodkladnou součinnost pro případné ověření pravdivosti informací dle odst. 1 tohoto článku smlouvy.
3. Dojde-li k porušení pravidel dle odst. 1 tohoto článku smlouvy, je kupující oprávněn odstoupit od této smlouvy; odstoupení se však nedotýká povinností prodávajícího vyplývajících ze záruky za jakost, odpovědnosti za vady, povinnosti zaplatit smluvní pokutu, povinnosti nahradit škodu a povinnosti zachovat důvěrnost informací souvisejících s plněním dle této smlouvy.
4. Dojde-li k porušení pravidel dle odst. 1 této smlouvy, je prodávající povinen zaplatit kupujícímu smluvní pokutu ve výši 50.000 Kč, a to za každý jednotlivý případ porušení.

## XIII.

---

### Registr smluv

---

1. Prodávající tímto uděluje souhlas kupujícímu k uveřejnění všech podkladů, údajů a informací uvedených v této smlouvě, k jejichž uveřejnění vyplývá pro kupujícího povinnost dle právních předpisů.
2. Prodávající je současně srozuměn s tím, že kupující je oprávněn zveřejnit obraz smlouvy a jejich případných změn (dodatků) a dalších dokumentů od této smlouvy odvozených včetně metadat požadovaných k uveřejnění dle zákona č. 340/2015 Sb., o registru smluv.
3. Zveřejnění smlouvy a metadat v Registru smluv MV zajistí kupující.
4. Okamžikem zveřejnění této smlouvy dle zákona č. 340/2015 Sb., o zvláštních podmínkách účinnosti některých smluv, uveřejňování těchto smluv a o registru smluv (zákon o registru smluv) v platném znění, je tímto zveřejněním v registru smluv současně splněna povinnost uveřejnit ji podle zákona o zadávání veřejných zakázek.

## XIV.

---

### Zánik smlouvy

---

1. Tato smlouva zaniká:
  - a) písemnou dohodou smluvních stran,
  - b) jednostranným odstoupením od smlouvy pro její podstatné porušení druhou smluvní stranou,

s tím, že vedle zákonného vymezení podstatného porušení smlouvy, se za podstatné porušení této smlouvy rozumí zejména

- neodevzdání předmětu smlouvy kupujícímu ve stanovené době plnění,
- pokud má předmět smlouvy vady, které jej činí neupotřebitelným nebo nemá vlastnosti, které si kupující vymínil nebo o kterých ho prodávající ujistil,
- prodlení prodávajícího s plněním předmětu této smlouvy delší jak 30 dnů,
- neuhrazení kupní ceny kupujícím po druhé výzvě prodávajícího k uhrazení dlužné částky, přičemž druhá výzva nesmí následovat dříve než 30 dnů po doručení první výzvy.

2. Kupující je dále oprávněn od této smlouvy odstoupit v těchto případech:

a) bylo-li příslušným soudem rozhodnuto o tom, že prodávající je v úpadku ve smyslu zákona č. 182/2006 Sb., o úpadku a způsobech jeho řešení (insolvenční zákon), ve znění pozdějších předpisů (a to bez ohledu na právní moc tohoto rozhodnutí);

b) podá-li prodávající sám na sebe insolvenční návrh.

3. Odstoupením od smlouvy není dotčeno právo oprávněné smluvní strany na zaplacení smluvní pokuty ani na náhradu škody vzniklé porušením smlouvy.

4. Pro účely této smlouvy se pod pojmem „bez zbytečného odkladu“ dle § 2002 občanského zákoníku rozumí „nejpozději do 3 týdnů“.

## XV.

---

### Závěrečná ustanovení

---

1. Tato smlouva nabývá platnosti a účinnosti dnem, kdy vyjádření souhlasu s obsahem návrhu smlouvy dojde druhé smluvní straně, nestanoví-li zákon č. 340/2015 Sb., o zvláštních podmínkách účinnosti některých smluv, uveřejňování těchto smluv a o registru smluv (zákon o registru smluv), ve znění pozdějších předpisů (dále jen „zákon o registru smluv“), jinak. V takovém případě nabývá smlouva účinnosti dnem jejího uveřejnění v registru smluv.
2. Doplnování nebo změnu této smlouvy lze provádět jen se souhlasem obou smluvních stran, a to pouze formou písemných, postupně číslovaných a takto označených dodatků.
3. Proávající nemůže bez souhlasu kupujícího postoupit svá práva a povinnosti plynoucí z této smlouvy třetí osobě.
4. Smluvní strany prohlašují, že si tuto smlouvu před jejím podpisem přečetly, že byla ujednána podle jejich pravé a svobodné vůle, určitě, vážně a srozumitelně. Autentičnost této smlouvy a svůj souhlas s obsahem vyjadřují svým podpisem.
5. V případě podpisu smlouvy v listinné podobě, bude tato smlouva vyhotovena ve 2 stejnopisech, z nichž po podpisu kupující obdrží 1 vyhotovení a prodávající 1 vyhotovení.
6. V případě podpisu smlouvy v elektronické podobě se smluvní strany dohodly, že prostý elektronický podpis, který bude vyhovovat požadavkům zákona č. 297/2016 Sb., o službách vytvářejících důvěru pro elektronické transakce, postačí k platnému uzavření této smlouvy (bez rizika relativní neplatnosti smlouvy, pro kterou zákon, popř. dohoda stran, předepisuje písemnou formu.). Ve smyslu ustanovení § 562 odst. 1 Občanského zákoníku je písemná forma zachována při právním jednání učiněném elektronickými prostředky, které umožní zachycení jeho obsahu a

určení jednající osoby. V tomto případě bude tato smlouva vyhotovena v 1 elektronickém vyhotovení s platností originálu, na základě kterého, si v případě potřeby každá ze smluvních stran pořídí kopii v tištěné verzi.

7. Prodávající, ve smyslu § 1765 odst. 2 zák. č. 89/2012 Sb., občanský zákoník, na sebe přebírá nebezpečí změny okolností.
8. Osobní údaje obsažené v této smlouvě budou kupujícím zpracovávány pouze pro účely plnění práv a povinností vyplývajících z této smlouvy; k jiným účelům nebudou tyto osobní údaje kupujícím použity. Kupující při zpracovávání osobních údajů dodržuje platné právní předpisy. Podrobné informace o ochraně osobních údajů jsou uvedeny na oficiálních webových stránkách kupujícího <https://www.snopava.cz/nemocnice/ochrana-osobnich-udaju>
9. Součástí smlouvy je:  
Příloha č. 1 Specifikace předmětu smlouvy

V Opavě dne

V Litvínovicích dne 23. 8. 2022

---

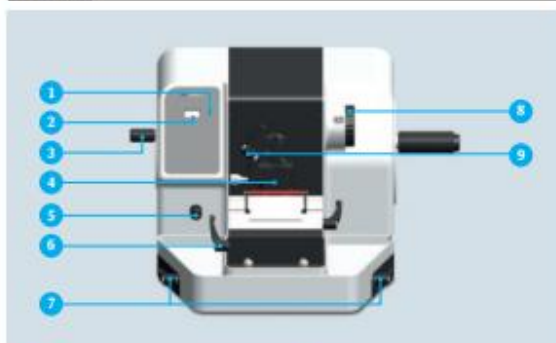
Ing. Karel Siebert, MBA, ředitel  
Za kupujícího

---

Jiří Bárta, jednatel  
Za prodávajícího

## Příloha č. 1 Specifikace předmětu smlouvy

### Popis



- |  |   |
|--|---|
| 1 Resetovací tlačítko (počítadlo řezů) | 6 Aretační páčka nastavení úhlu žiletky |
| 2 Displej počítadla řezů               | 7 Aretační páčky pro držák žilettek     |
| 3 Klika hrubého posuvu                 | 8 Nastavení tloušťky řezů               |
| 4 Držák kazet                          | 9 Aretační páčka pro orientaci bločku   |
| 5 Trimovací páčka                      |   |



- |                           |  |
|---------------------------|--|
| 10 Chráníč prstů          | 15 Nastavovací šrouby orientace bločků |
| 11 Přítlačná destička     | 16 Aretace krájení                     |
| 12 Držák nožů             | 17 Páčka upnutí žiletky                |
| 13 Odpadní vana           | 18 Úhel nastavení nože                 |
| 14 Ruční kolo pro krájení |  |

### Detaily

- › Ergonomický design
- › Bezúdržbový pohybový mechanismus
- › Lehce ovladatelný řezný pohyb
- › Aretace v každé pozici
- › Rychloupínací systém výměny kazet
- › Jednoduchá orientace bloků
- › Systém retrakce
- › Trimovací zařízení
- › Počítadlo řezů
- › Chráníč prstů
- › Vana na odpadlé řezy
- › Eloxovaný, snadno čistitelný povrch

### Technická data

- › **Hrubý posun:** manuální - kolečkem
- › **Jemný posuv:** manuální - kolečkem
- › **Tloušťka řezů:** 0.5 - 60  $\mu\text{m}$ 
  - › **Rozsah:** 0.5 - 10  $\mu\text{m}$  - 0.5  $\mu\text{m}$  / 10 - 20  $\mu\text{m}$  1  $\mu\text{m}$  / 20 - 60  $\mu\text{m}$  - 5  $\mu\text{m}$
- › **Orientace materiálu:** 10° X/Y/Z
- › **Retrakce:** 40  $\mu\text{m}$
- › **Trimování:** Ve dvou krocích 10  $\mu\text{m}$  a 20  $\mu\text{m}$
- Rozměry (š/ h/ v) :** 450 x 530 x 275 mm
- › **Horizontální rozsah:** 30 mm
- › **Vertikální rozsah:** 70 mm
- › **Hmotnost:** 38 kg