

SMLOUVA O DÍLO

Kultura Jablonec, p.o.

Se sídlem: Jiráskova 4898/9, 4660 1 Jablonec nad Nisou

IČ: 09555340

DIČ: CZ09555340

Zastoupena: Petrem Vobořilem, ředitelem organizace

Číslo účtu: 123-2736400217/0100

(dále jen **objednatel**)

a

VETAMBER s.r.o.

Se sídlem: Prosluněná 558/7

IČ: 26447541

DIČ: CZ 26447541

Zastoupen: Tomáš Veber, jednatelem

Číslo účtu: 132007319/0800

(dále jen „**zhotovitel**“)

uzavírají níže uvedeného dne, měsíce a roku tuto smlouvu (dále jen „**smlouva**“)

Článek I. Předmět smlouvy

1. Zhotovitel se zavazuje provést pro objednatele výrobu třech prodejních stánků pro městské trhy v Jablonci na Nisou. Rám konstrukce z KVH 6x4cm, pochozí podlaha OSB desky tl.18mm, krytina stánku březová překližka tl.9mm, motivy jsou gravírovány do překližkových desek a vytřeny černou barvou. Na střeše stánku kanadský šindel. Výroba stánků je bez dopravy do Jablonce a bez montáže na místě. Provedení a rozměry dle zaslané výrobní dokumentace. (dále jen „**dílo**“), vše v termínech sjednaných níže. Za provedení díla řádně a včas se objednatel zavazuje zhotoviteli zaplatit cenu díla, jejíž celková a konečná výše je rovněž specifikována níže.
2. Specifikace díla: výrobní dokumentace, viz příloha, které jsou nedílnou součástí této smlouvy.
3. Termín provedení díla: do 30.11.2022
4. Místo předání díla: Praha
5. Objednatel zaplatí zhotoviteli cenu dle cenové kalkulace, která je nedílnou součástí této smlouvy a to 228.600,00Kč bez DPH, TJ - 276.606,00Kč vč. DPH (slovy: Dvě stě sedmdesát šest tisíc šest set šest korun českých) na bankovní účet zhotovitele uvedený v této smlouvě.
6. Zhotovitel je povinen doručit objednateli díla fakturu s náležitostmi daňového dokladu. Splatnost faktury je 14 dní.
7. Neprovede-li zhotovitel dílo ve sjednaném termínu, je povinen zaplatit objednateli smluvní pokutu ve výši 500,- Kč (slovy: pět set korun českých) za každý den prodlení, a to v souhrnu nejvýše do částky sjednané ceny díla.

Článek II.
Platnost a účinnost

8. Tato smlouva nabývá platnosti uzavřením a účinnosti uveřejněním v registru smluv podle zákona č. 340/2015 Sb., ve znění pozdějších předpisů. Uveřejnění této smlouvy v registru smluv podle zákona č. 340/2015 Sb., ve znění pozdějších předpisů, zajistí objednatel. Smluvní strany konstatují, že tato smlouva neobsahuje ujednání, která by neměla být uveřejněna v registru smluv podle zákona č. 340/2015 Sb., ve znění pozdějších předpisů. Smluvní strana, která poskytla v této smlouvě nějaké osobní údaje, souhlasí s jejich uvedením v textu smlouvy uveřejněném v registru smluv podle zákona č. 340/2015 Sb., ve znění pozdějších předpisů; jestliže poskytla nějaké osobní údaje týkající se třetí osoby, prohlašuje a odpovídá za to, že má takový souhlas i od dotčené třetí osoby, ledaže by souhlas dotčené třetí osoby nebyl podle zákona nutný.

Článek III.
Závěrečná ustanovení

9. Tato smlouva se řídí právním řádem České republiky, zejména příslušnými ustanoveními zákona č. 89/2012 Sb., občanského zákoníku, ve znění pozdějších předpisů. Veškeré případné spory z ní vyplývající nebo s ní související budou rozhodnuty příslušnými soudy České republiky.
10. V případě, že by některé ustanovení této smlouvy bylo shledáno neplatným, neúčinným nebo nevynutitelným, se smluvní strany zavazují nahradit takové ustanovení ustanovením platným, účinným a vynutitelným, jehož účel a význam bude totožný, popřípadě co nejbližší účelu a významu ustanovení neplatného, neúčinného nebo nevynutitelného.
11. Tato smlouva je vyhotovena ve dvou provedeních, z nichž každá smluvní strana obdrží po jednom.
12. Veškeré změny a doplňky této smlouvy musejí být učiněny písemně formou číslovaných dodatků podepsaných oběma smluvními stranami.

Příloha:

- Cenová nabídka
- Výkresová dokumentace

V Praze dne:

V Jablonci nad Nisou dne:

.....
objednatel

.....
zhotovitel



Prosluněná 558/7
152 00 Praha 5

Tel: 602 141 904
Email: vetamber@volny.cz

Kultura Jablonec,p.o.
Jiráskova 4898/9
46 601 Jablonec nad Nisou

VTM 123/22

30.8.2022

Cenová kalkulace

Výroba třech prodejních stánků pro městské trhy v Jablonci na Nisou. Rám konstrukce z KVH 6x4cm, pochozí podlaha OSB desky tl.18mm, krytina stánku březová překližka tl.9mm, motivy jsou gravírovány do překližkových desek a vytřeny černou barvou. [Na střeše stánku kanadský šindel. Provedení a rozměry dle zaslané výrobní dokumentace. Cena jeden stánek 76 200,00Kč bez DPH.

	228 600,00Kč
21%DPH	48 006,00Kč

celkem	276 606,00Kč

S pozdravem

Tomáš Veber

VETAMBER s.r.o.
Praha 5, Prosluněná 558/7
DIČ : CZ26447541

Návrh stánků pro Městské trhy - Jablonec nad Nisou



Motivy terénu okolní krajiny jsou gravírovány do překližkových desek a vytřeny černou barvou. Linie vrstevnic mohou být doplněny o značky a popisy významných míst v okolí.

Ilustrační obrázky použité materiály a techniky



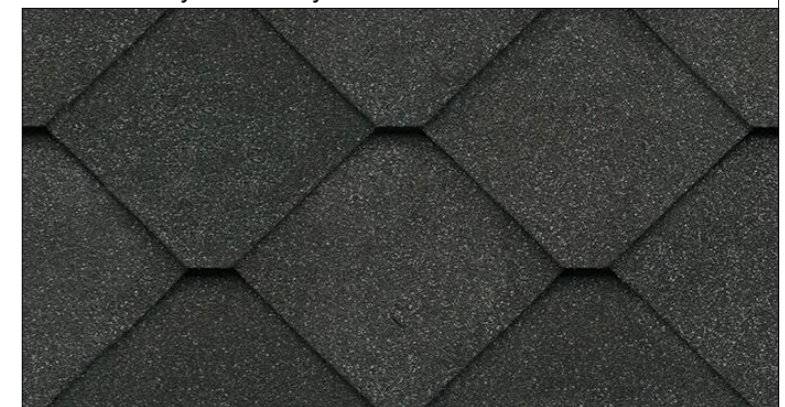
Březová překližka



Kvh hranoly



Gravírování vytřené černým lakem



Kanadský šindel

PROJEKT: 08150-Jablonec-stánek trhy

č. VÝKRESU: 1/5

DATUM: 10. 5. 2022

VÝKRES: Návrh stánků pro Městské trhy - Jablonec nad Nisou

MĚŘÍTKO: 1:25

FORMÁT: A3

LOKACE: Jablonec

ARCHITEKT: -

KRESLIL: -

Vizualizace



PROJEKT: 08150-Jablonec-stánek trhy

VÝKRES: Vizualizace

č. VÝKRESU: 2/5

MĚŘÍTKO: 1:25

LOKACE: Jablonec

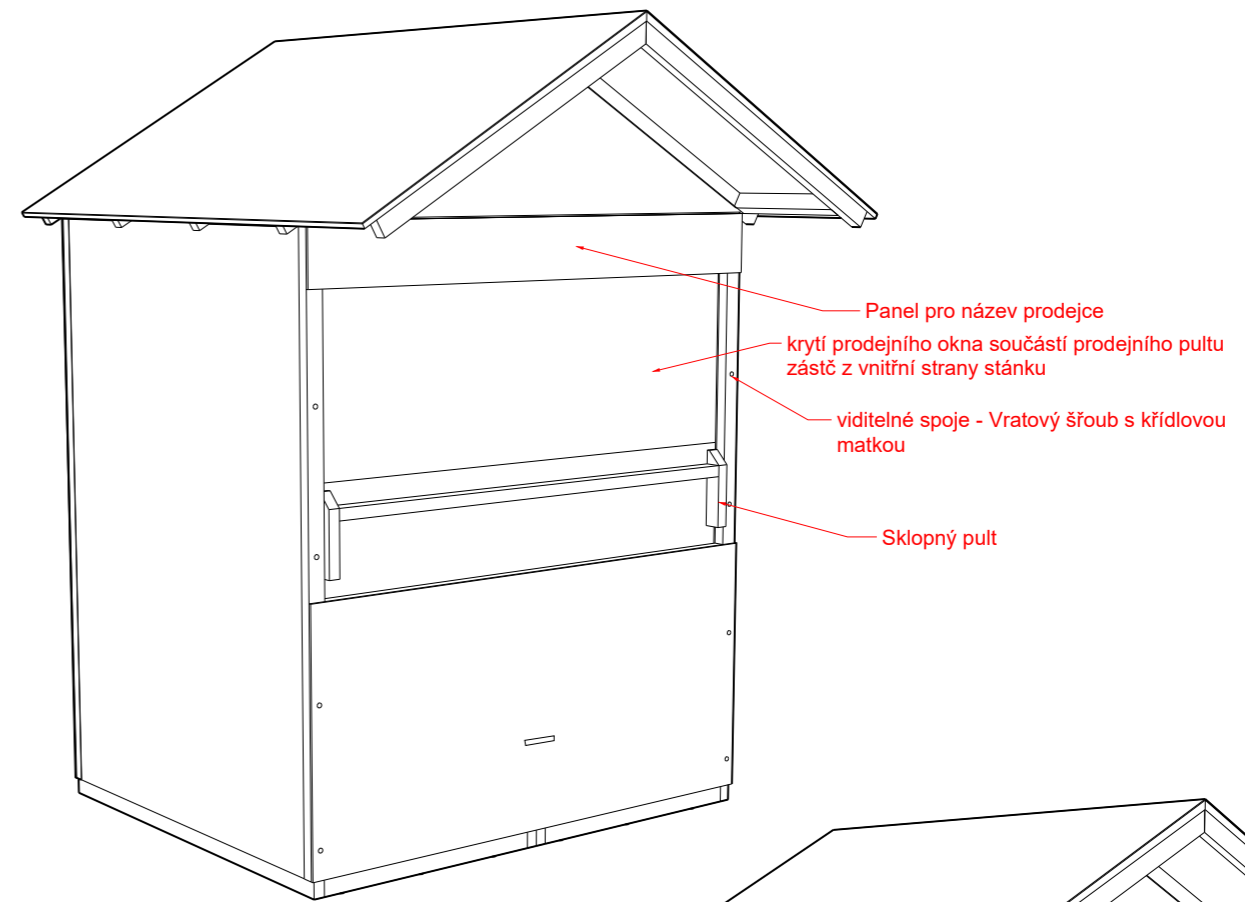
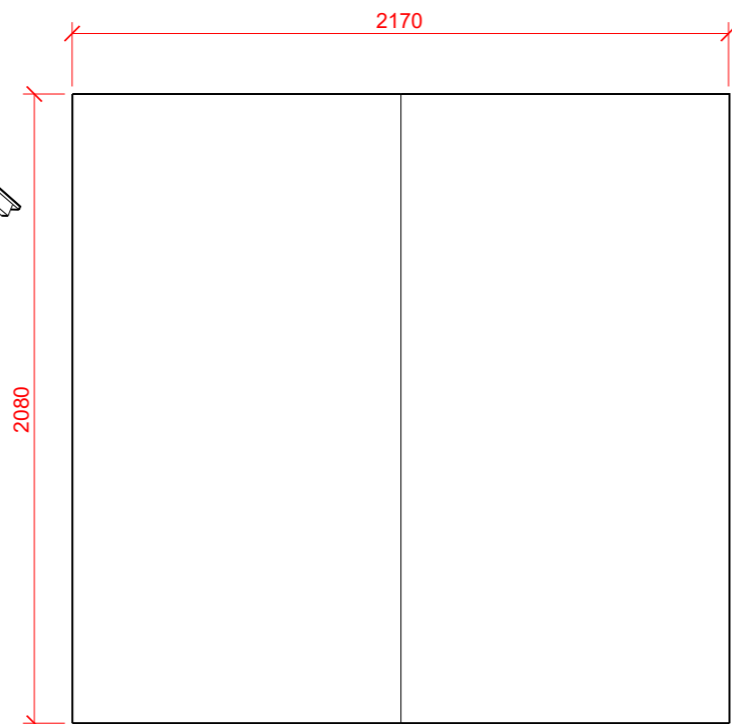
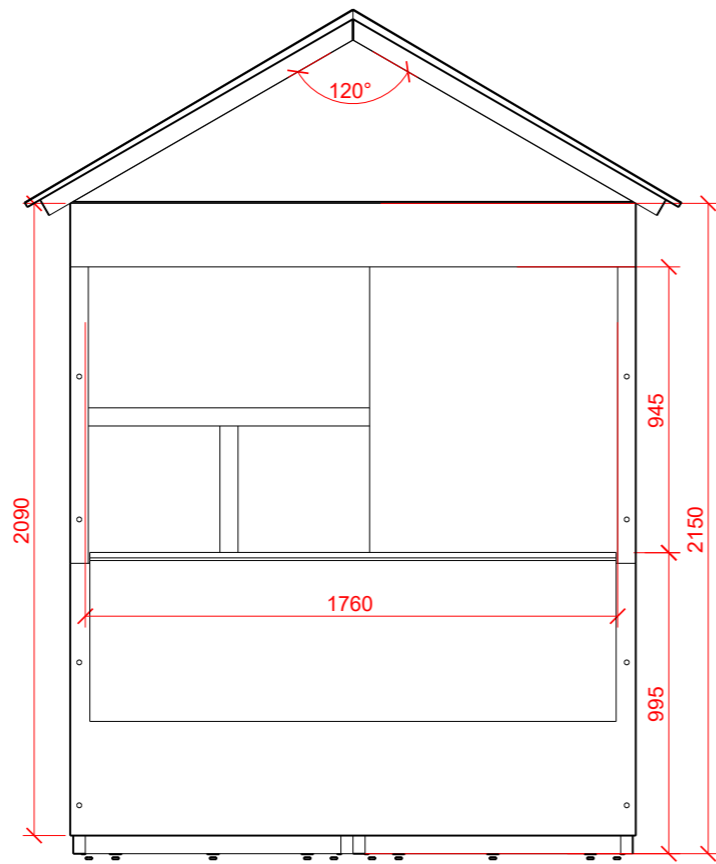
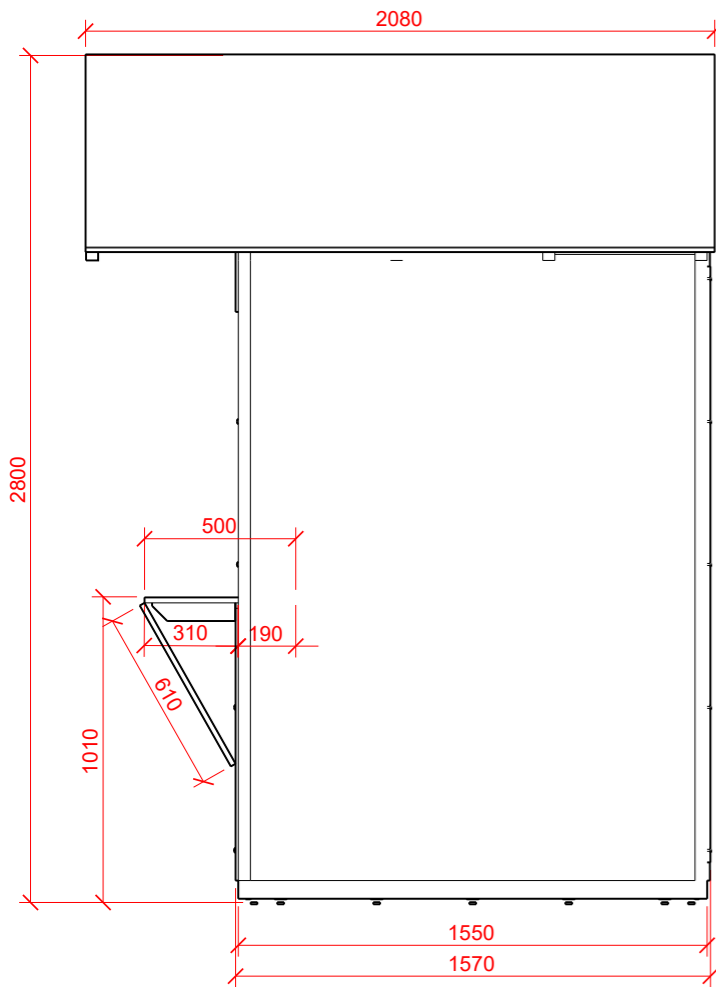
ARCHITEKT: -

KRESLIL: -

DATUM: 10. 5. 2022

FORMÁT: A3

Schéma malého stánku



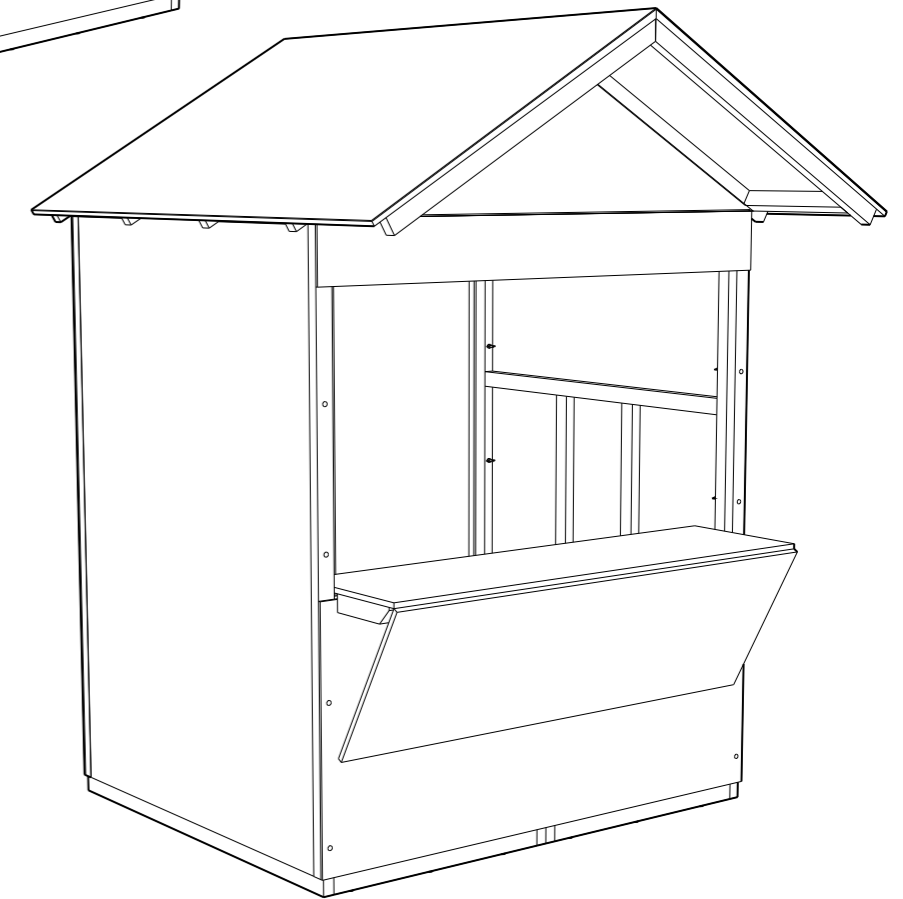
Panel pro název prodejce

krytí prodejního okna součástí prodejního pultu zástě z vnitřní strany stánku

viditelné spoje - Vratový šroub s křídlovou matkou

Sklopný pult

Stánek zavřený



Stánek otevřený

PROJEKT: 08150-Jablonec-stánek trhu

č. VÝKRESU: 3/5

DATUM: 10. 5. 2022

MĚŘÍTKO: 1:25

FORMÁT: A3

VÝKRES: Schéma malého stánku

LOKACE: Jablonec

ARCHITEKT: -

KRESLIL: -

Schéma složeného stánku

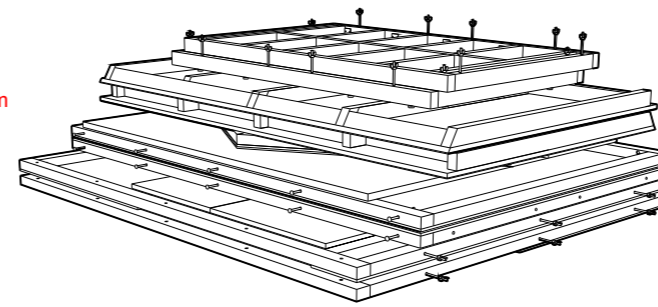
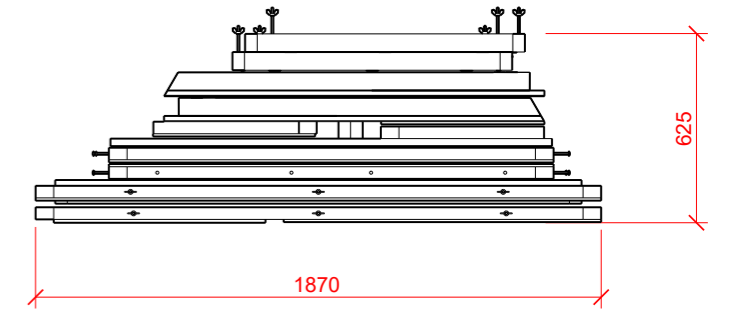
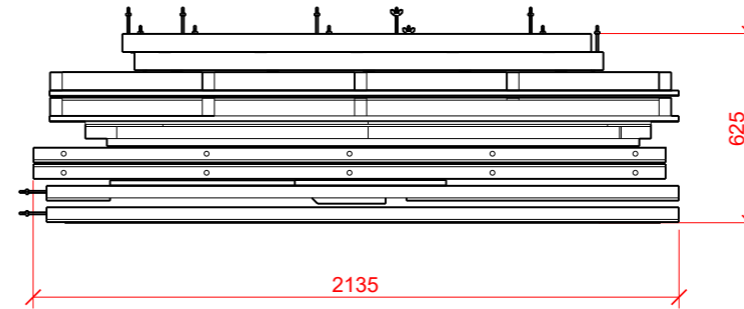
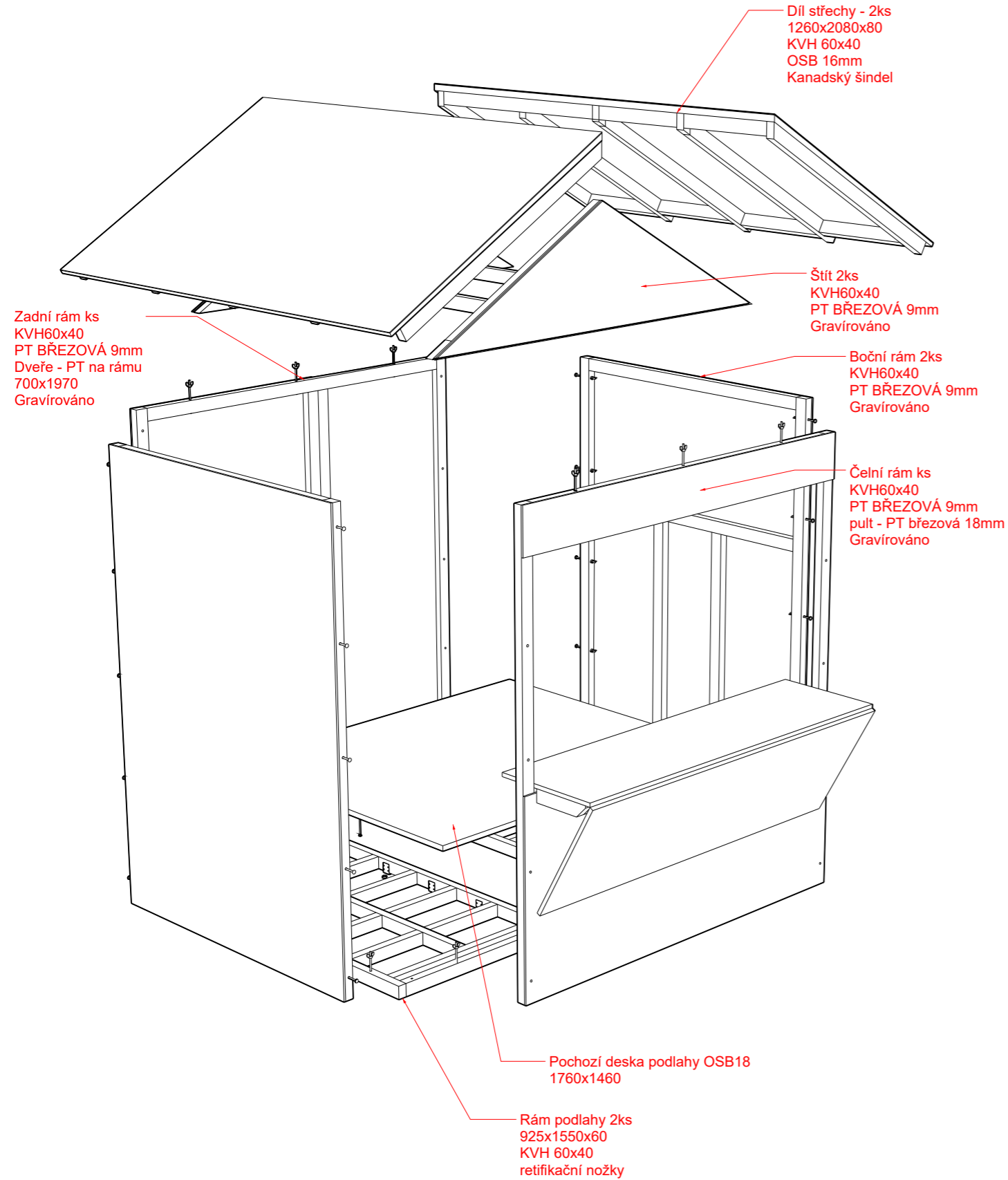
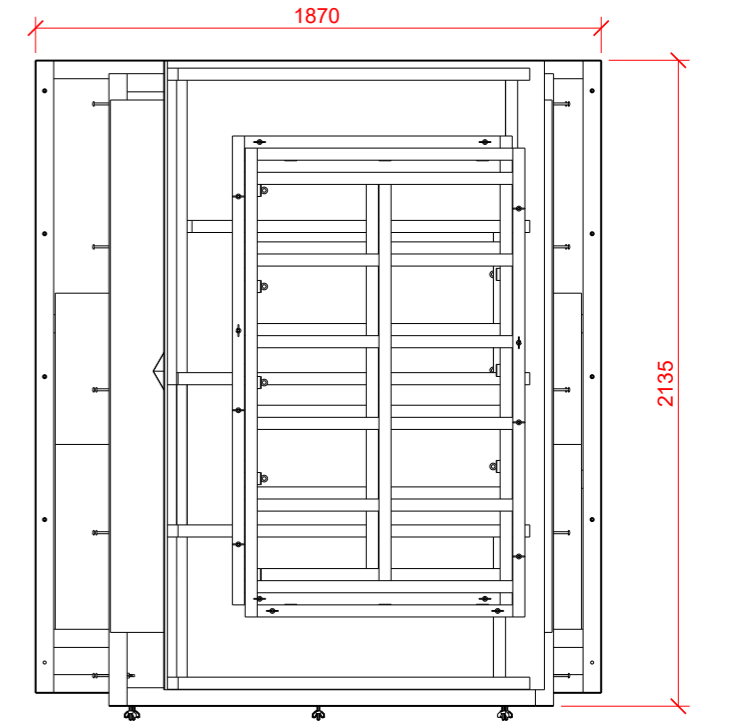


Schéma složeného stánku : maximální rozměr jednoho dílu je 2080x1870x60



PROJEKT: 08150-Jablonec-stánek trhy

Č. VÝKRESU: 4/5 DATUM: 10. 5. 2022

MĚŘÍTKO: 1:25 FORMÁT: A3

LOKACE: Jablonec

VÝKRES: Schéma složeného stánku

ARCHITEKT: -

KRESLIL: -