

# Kupní smlouva č. 94170035

## I. Smluvní strany

**Kupující** : **OZO Ostrava s.r.o.**  
Adresa : Frýdecká 680/444, 719 00 Ostrava  
Zapsaná v obchodním rejstříku u Krajského soudu v Ostravě,  
oddíl C, vložka 12647  
IČ : 62300920  
DIČ : CZ62300920  
zastoupená : Ing. Karlem Beldou, jednatelem společnosti  
Bankovní spojení : Komerční banka, a.s., pobočka Ostrava  
Číslo účtu : 3504540207/0100  
(dále jen **kupující**)

**Prodávající** : **VOLVO Group Czech Republic, s.r.o.**  
Adresa : Obchodní 109, 251 01 Čestice  
Zapsaná v obchodním rejstříku u Městského soudu v Praze, vložka  
C29097  
IČ : 61055239  
DIČ : CZ61055239  
Zastoupená : XXXXXXXXXX, obchodní zástupce, dle plné moci  
Bankovní spojení : XXXXXXXXXX  
Číslo účtu : XXXXXXXXXX  
(dále jen **prodávající**)

## II. Předmět smlouvy

- 2.1. Kupující kupuje od prodávajícího za podmínek uvedených v této kupní smlouvě (dále jen smlouva) **1 ks** kompletního vozidla **VOLVO FE 42 RIGID REAR AIR včetně ramenového nosiče kontejnerů FORNAL NKR 130V a jeho montáže na automobilový podvozek**, (dále jen „zboží“ nebo „vozidlo“). Prodávající provede zaškolení automechaniků – servisní školení na podvozek a nosič kontejnerů včetně předání schémat s vyznačením jednotlivých dílů a jejich katalogových čísel. Prodávající se zavazuje odevzdat kupujícímu dané zboží funkční, se všemi součástmi a příslušenstvím a převést na něj vlastnické právo k tomu zboží.
- 2.2. Automobilový podvozek a nosič jsou podrobně specifikovány v technické specifikaci v rámci poptávky kupujícího ze dne 21.03.2017 a nabídky č. JC2017000067 ze dne 05.04.2017 prodávajícího, které tvoří přílohu č. 1, která je nedílnou součástí této smlouvy.
- 2.3. Prodávající prohlašuje, že je schopen dodržet veškeré specifikace a splnit všechny parametry, požadované kupujícími v rámci poptávky a deklarované prodávajícími v jeho nabídce.
- 2.4. Prodávající odpovídá za úplnost a funkčnost ramenového nosiče na podvozku vozidla.
- 2.5. Kupující se zavazuje řádně a včas dodané zboží odebrat a zaplatit za něj kupní cenu.

## III. Kupní cena a platební podmínky

- 3.1. Celková cena za zboží vychází z cenové nabídky prodávajícího podané pod číslem.: JC2017000067 ze dne 05.04.2017 a je nepřekročitelná.
- 3.2. Cena za veškeré zboží činí celkem **X XXX XXX,- Kč** (slovy: XXXXXX XXXXXX korun českých). Kupní cena bez DPH je sjednána jako nejvýše přípustná. Jsou v ní zahrnuty veškeré náklady prodávajícího nezbytné pro řádné a včasné splnění celého předmětu smlouvy.
- 3.3. V ceně není zahrnuta daň z přidané hodnoty a případné dovozní clo zavedené po podpisu této smlouvy. K ceně bez DPH bude připočtena daň z přidané hodnoty ve výši a způsobem dle zákona č. 235/2004 Sb., o dani z přidané hodnoty, v jeho platném znění v den uskutečnění zdanitelného plnění.

- 3.4. Kupující prohlašuje, že v rozsahu dohodnuté kupní ceny má zajištěné finanční krytí.
- 3.5. Kupující poskytne prodávajícímu zálohu na kupní cenu v termínu nejdříve za 14 dnů od podpisu této smlouvy ve výši 10 % kupní ceny dle čl. 3.2.
- 3.6. Podkladem pro vyplacení zálohy bude zálohový list vystavený prodávajícím a předaný kupujícímu nejméně 14 dnů před dnem splatnosti. Zaplacená záloha bude vypořádána (odečtena) v konečné faktuře. Prodávající je oprávněn vystavit konečnou fakturu po protokolárním předání a převzetí kompletního funkčního vozidla (zboží) bez vad. (tj. po protokolárním předání a převzetí kompletního funkčního vozidla). Splátnost faktury je 14 dnů od jejího doručení kupujícímu.
- 3.7. Kupující je oprávněn ve lhůtě splatnosti doručenou fakturu prodávajícímu vrátit, jestliže vyúčtovaná cena není v souladu s cenou sjednanou v této smlouvě. Nová lhůta splatnosti začne běžet od doručení nové opravené faktury.
- 3.8. Úhradu kupní ceny provede kupující převodem na účet prodávajícího vedený u: XXXXXXXXX číslo účtu: XXXXXXXXXXXX.
- 3.9. Nebude-li konečná faktura uhrazena ve lhůtě splatnosti, je kupující povinen zaplatit prodávajícímu úrok z prodlení ve výši 0,1 % z dlužné částky za každý den prodlení.
- 3.10. Smluvní strany se dohodly na smluvní pokutě pro případ, že prodávající nepředá zboží řádně a včas v termínu sjednaném v článku IV. této smlouvy. Prodávající, pokud se dostane do prodlení s termínem dodání zboží a to v řádném stavu, je povinen za porušení této povinnosti zaplatit kupujícímu smluvní pokutu ve výši 0,1 % z celkové ceny zboží (bez DPH) za každý den prodlení. Ujednáním této smluvní pokuty nejsou dotčena ostatní práva a nároky kupujícího vůči prodávajícímu, vyplývající z příslušných právních předpisů, zejména nárok na náhradu škody. Odstoupení od smlouvy se nedotýká nároku na zaplacení smluvní pokuty.
- 3.11. Prodávající je povinen zaplatit smluvní pokutu bez ohledu na zavinění, sjednaná smluvní pokuta je splatná okamžikem porušení zajišťované povinnosti. Na smluvní pokutu je možné jednostranně ze strany kupujícího započítat závazek k úhradě kupní ceny.
- 3.12. Pokud se stane prodávající nespolehlivým plátcem daně dle § 106a zákona č. 235/2004 Sb., o dani z přidané hodnoty, ve znění pozdějších předpisů, je kupující oprávněn uhradit prodávajícímu za zdanitelné plnění částku bez DPH a úhradu samotné DPH provést přímo na příslušný účet daného finančního úřadu, dle § 109a zákona o dani z přidané hodnoty. Zaplacení částky ve výši daně na účet správce daně prodávajícího a zaplacení ceny bez DPH prodávajícímu bude považováno za splnění závazku kupujícího uhradit sjednanou cenu.

#### **IV. Podmínky dodání**

- 4.1. Smluvní strany se dohodly, že prodávající dodá a řádně připraví zboží k předání do **XX** týdnů od podpisu této smlouvy. Přesný termín předání 1 ks kompletního vozidla sdělí prodávající kupujícímu v písemném nebo jiném prokazatelném oznámení, které prodávající provede nejpozději 7 dnů před sjednaným termínem předání předmětu koupě.
- 4.2. Místem převzetí kompletního vozidla (s ramenovým nakladačem) bude areál společnosti OZO Ostrava s.r.o., Frýdecká 680/444, 7190 00 Ostrava.
- 4.3. Prodávající předá při předání kompletního vozidla kupujícímu veškerou dokumentaci dle požadavků kupujícího, návody k obsluze, doklady, dokumenty a jiné listiny nezbytné k provozu zboží. Písemné doklady musí být v českém jazyce. Zároveň předá kupujícímu příslušenství daného zboží. Při předání prodávající předvede funkčnost zboží a jeho technické parametry. Nesplnění tohoto bodu smlouvy bude považováno za překážku pro převzetí zboží.
- 4.4. Kupující nebo jeho zplnomocněný zástupce bude řádně seznámen s technickými podmínkami provozu a proškolen z předpisů každodenní údržby zboží při jeho převzetí.
- 4.5. Kupující potvrdí převzetí zboží svým podpisem na předávacím protokolu.
- 4.6. V průběhu předání zboží bude dohodnut termín zaškolení servisních pracovníků kupujícího.
- 4.7. Pokud nebudou dodrženy všechny dodací podmínky ze strany prodávajícího při předání zboží v souladu se zadávací dokumentací, na jejichž základě byl prodávající vybrán, má právo kupující od smlouvy odstoupit. Kupující má právo, v případě nedodržení všech dodacích podmínek ze strany prodávajícího při předání uplatnit tímto sjednanou smluvní pokutu ve výši 50 tis. Kč.

Prodávající je povinen tuto sjednanou smluvní pokutu uhradit. Ujednáním této smluvní pokuty nejsou dotčena ostatní práva a nároky kupujícího vůči prodávajícímu, vyplývajících z příslušných právních předpisů, zejména nárok na náhradu škody. Prodávající je povinen uhradit výše sjednanou smluvní pokutu bez ohledu na zavinění. Na smluvní pokutu je možné jednostranně ze strany kupujícího započítat závazek k úhradě kupní ceny.

#### **V. Záruční podmínky**

- 5.1 Prodávající poskytuje kupujícímu záruku v délce trvání po dobu **XX** měsíců vozidlo, **XX** měsíců nástavba.
- 5.2 Objeví-li se na zboží po dobu záruky vady, je kupující povinen je neprodleně nahlásit prodávajícímu.  
Objeví-li se na zboží **vady nebránící provozu**, a pokud bude kupující požadovat jejich opravy, je prodávající povinen zahájit práce na jejich odstranění v termínu maximálně do 2 pracovních dnů od přistavení zboží do autorizovaného servisu. Odstranění reklamovaných vad bude ukončeno maximálně do 2 pracovních dnů ode dne zahájení reklamačního řízení, pokud se smluvní strany nedohodnou jinak.  
Objeví-li se na zboží **vady bránící provozu**, a pokud bude kupující požadovat jejich opravy, je prodávající povinen zahájit práce na jejich odstranění v termínu maximálně do 48 hodin od přistavení zboží do autorizovaného servisu. V případě, že bude taková vada spojená s nepojízdností vozidla, zajistí přistavení vozidla do servisu prodávající, a to vlastními silami a na svůj náklad. Odstranění bude ukončeno maximálně do 2 pracovních dnů ode dne zahájení reklamačního řízení, pokud se smluvní strany nedohodnou jinak.
- 5.3 Prodávající, pokud se dostane do prodlení s termínem provedení opravy reklamovaných vad zboží, je povinen za porušení této povinnosti zaplatit kupujícímu smluvní pokutu ve výši 0,05 % z celkové ceny zboží (bez DPH) za každý den prodlení. Ujednáním této smluvní pokuty nejsou dotčena ostatní práva a nároky kupujícího vůči prodávajícímu, vyplývajících z příslušných právních předpisů, zejména nárok na náhradu škody.
- 5.4 Uplatní-li kupující během záruční doby písemně vady, má se za to, že uplatňuje jejich bezplatné odstranění. Provedenou opravu předá prodávající písemně kupujícímu. U vad bránících provozu se o dobu reklamace od jejich uplatnění do termínu odstranění vad sjednaná záruční doba prodlužuje.
- 5.5 Vady neopravitelné budou nahrazeny novými díly zboží, na které pak začíná běžet nová záruční doba v délce minimálně 24 měsíců.

#### **VI. Zvláštní ustanovení**

- 6.1 Prodávající prohlašuje, že je schopen zajistit pozáruční servis (mimo-záruční) a opravy zboží mobilní servisní službou u provozovatele vozidla, popř. při větších opravách ve VOLVO Truck Center Havířov, U plnírny 1114, Havířov.
- 6.2 Prodávající se zavazuje po celou záruční dobu provádět pravidelné garanční prohlídky zboží a jeho servis. Provádění pravidelných garančních prohlídek a servisu předmětu zakázky je zahrnuto v kupní ceně. Vystane-li v rámci servisní prohlídky nutnost provést dodávku či výměnu náhradního dílu nebo spotřebního materiálu, bude příslušný náhradní díl či spotřební materiál prodávajícím poskytnut bezplatně.
- 6.3 Garanční prohlídky zařízení a jeho servis budou prováděny výlučně pracovníky prodávajícího nebo jím vyškolenými a autorizovanými osobami.

#### **VII. Závěrečná ustanovení**

- 7.1 Nastanou-li u některé ze stran okolnosti bránící řádnému plnění této smlouvy, je povinna to bez zbytečného odkladu oznámit druhé smluvní straně.
- 7.2 Kupující nabývá vlastnické právo ke zboží převzetím zboží. Nebezpečí škody na zboží přejde na kupujícího převzetím zboží bez vad. Pokud kupující převezme zboží s vadami, přejde na něj nebezpečí škody až odstraněním poslední vady zjištěné. Škodou na zboží je ztráta, zničení, poškození nebo znehodnocení věci bez ohledu na to, z jakých příčin k nim

došlo.

- 7.3 Podkladem pro uzavření této smlouvy je zejména nabídka prodávajícího a poptávka kupujícího. Jestliže z poptávky kupujícího nebo nabídky prodávajícího vyplývají prodávajícímu povinnosti vztahující se k realizaci předmětu této smlouvy, avšak tyto povinnosti nejsou výslovně v této smlouvě uvedeny, smluvní strany se pro tento případ dohodly, že i tyto povinnosti prodávajícího jsou součástí obsahu závazkového vztahu založeného touto smlouvou a prodávající je povinen je dodržet.
- 7.4 Prodávající není oprávněn započíst své pohledávky proti pohledávkám kupujícího, ani své pohledávky a nároky vzniklé ze smlouvy nebo v souvislosti s jejím plněním postoupit třetím osobám, zastavit nebo s nimi jinak disponovat bez písemného souhlasu kupujícího.
- 7.5 Kupující je oprávněn započíst vůči jakékoli pohledávce prodávajícího za kupujícím, i nesplatné, jakoukoli svou pohledávku, i nesplatnou, za prodávajícím. Pohledávky kupujícího a prodávajícího započtením zanikají ve výši, ve které se kryjí.
- 7.6 Tato smlouva je uzavřena podle práva České republiky. Ve věcech výslovně neupravených touto smlouvou se smluvní vztah řídí zákonem č. 89/2012 Sb., občanský zákoník, ve znění pozdějších předpisů.
- 7.7 Jakýkoliv spor vzniklý z této smlouvy, pokud se jej nepodaří urovnat jednáním mezi smluvními stranami, bude rozhodnut k tomu věcně příslušným soudem v České republice, přičemž soudem místně příslušným k rozhodnutí bude na základě dohody smluvních stran soud určený podle sídla kupujícího.
- 7.8 Tato smlouva nabývá účinnosti dnem podpisu obou smluvních stran. Tato smlouva může být uzavřena výhradně v písemné formě s podpisy na téže listině, a to teprve v okamžiku, kdy se smluvní strany dohodnou na celém jejím obsahu, včetně všech jejích náležitostí.
- 7.9 Smluvní strany vylučují aplikaci § 1744 občanského zákoníku, tedy vylučují možnost uzavření této smlouvy či kteréhokoliv jejího ujednání přijetím nabídky způsobem, že se podle nabídky smluvní strana zachová, např. formou přijetí či poskytnutí plnění.
- 7.10 Změní-li se po uzavření smlouvy okolnosti do té míry, že se plnění podle smlouvy stane pro některou ze stran obtížnější, nemění to nic na její povinnosti splnit dluh. Ustanovení druhé věty § 1764, ustanovení § 1765 a 1766 občanského zákoníku se nepoužijí.
- 7.11 Tuto smlouvu lze měnit a doplňovat pouze písemnými, vzestupně číslovanými dodatky, které budou za dodatek smlouvy výslovně označeny a podepsány oprávněnými zástupci obou smluvních stran. Odstoupit od této smlouvy nebo ji zrušit dohodou lze rovněž jen písemně.
- 7.12 Tato smlouva je vyhotovena ve 2 originálech, z nichž každá strana obdrží 1 vyhotovení.
- 7.13 Prodávající prohlašuje, že se seznámil se všemi ustanoveními této smlouvy (včetně její přílohy) a všechna tato ustanovení byla dobře čitelná a srozumitelná, a že před uzavřením smlouvy využil možnosti dodatečného vysvětlení ustanovení návrhu smlouvy ze strany kupujícího. Prodávající neshledal, že by některé ustanovení bylo pro prodávajícího zvláště nevýhodné, hrubě odporovalo obchodním zvyklostem nebo zásadě poctivého obchodního styku.
- 7.14 Strany výslovně potvrzují, že základní podmínky této smlouvy jsou výsledkem jednání stran a každá ze stran měla příležitost ovlivnit obsah základních podmínek této smlouvy. Smluvní strany prohlašují, že se pečlivě seznámily s obsahem této smlouvy, smlouvě rozumí, souhlasí se všemi jejími částmi a jsou si vědomy veškerých práv a povinností, z této smlouvy vyplývajících, na důkaz čehož připojují své podpisy.

Příloha č. 1 – Nabídka JC2017000067 prodávajícího, poptávka kupujícího  
Příloha č. 2 – Plná moc.

V Ostravě dne 25.04.2017

V ..... dne 03.05.2017

Za kupujícího:

Za prodávajícího:

.....  
Ing. Karel Belda  
jednatel společnosti  
OZO Ostrava s.r.o.

.....  
XXXXXX  
na základě plné moci  
Volvo Group Czech Republic, s.r.o.



Volvo Group Czech Republic s.r.o.

Datum 5.4.2017  
JC2017000067

**Nabídka**  
**VOLVO FE 42 RIGID REAR AIR**



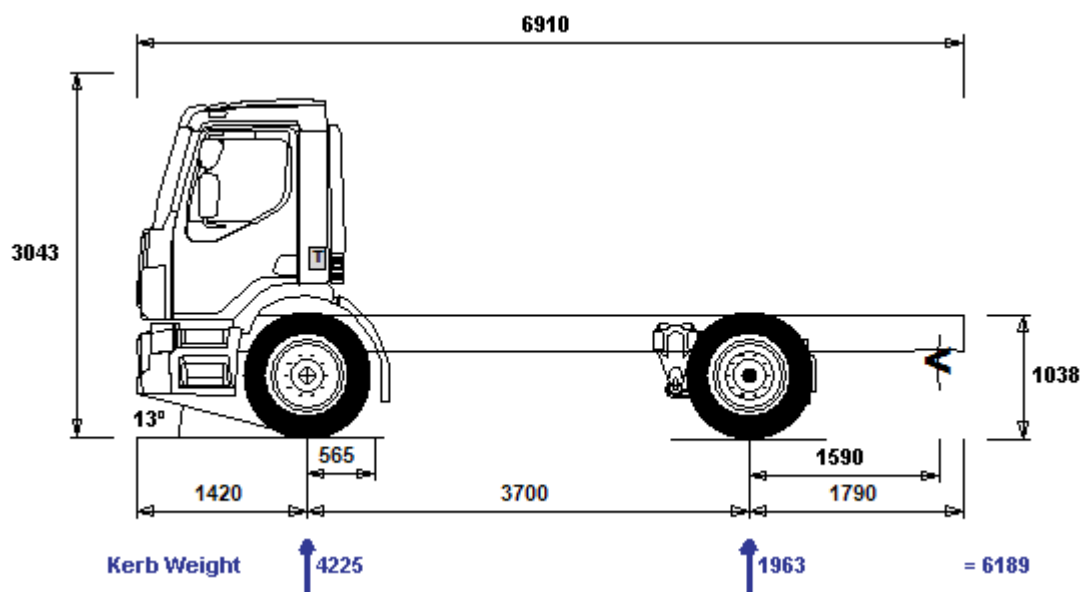
**OZO Ostrava s.r.o.**  
**Frýdecká 680/444**  
**719 00 Ostrava-Kunčice**



## Volvo Group Czech Republic s.r.o.

Datum 5.4.2017  
JC2017000067

### A. Technická specifikace FE 42 RIGID REAR AIR



Hmotnost podvozku ..... 6.189 kg

Světlá výška: 275 mm

Poloměr zatáčení:

<b>Při rozvoru</b>	<b>3700 mm</b>	
-	13800 mm	kudy jedou kola
-	14900 mm	přes roh kabiny



## Volvo Group Czech Republic s.r.o.

Datum 5.4.2017  
JC2017000067

### Použití vozidla

Dálniční provoz, silnice v dobrém stavu  
Sklon < 6% během 98% cesty, max. sklon 16%  
Okolní teplota do +40 st. C  
Okolní teplota do -25 st. C  
Základní vozidlo  
Celková tech. hmotnost vozidla 18 tun  
Hmotnost soupravy 44 tun  
Šířka vozidla 2600 mm  
Nosič kontejnerů  
Bez "L" certifikátu

### Hlavní komponenty

Vysoký podvozek, cca 1000 mm  
Rozvor 3700 mm  
MSP - Česká republika  
Jednoduchá hnací náprava, vzduchové pérování  
Denní kabina  
Úroveň emisí EURO 6 SCR + filtr PČ + EGR  
Motor D8K 320 HP  
Motorová brzda EPG  
Převodovka automatická s manuálním řazením I-Shift, 12 rychlostí  
Jednoduchá zadní náprava, 13t/44t  
Převodový poměr zadní nápravy 3,36

### Pakety

Audio – rádio, včetně HF sady

### Provedení podvozku

Parabolická listová pera  
Zatížení přední nápravy 7,5 tun  
Systém ESP  
Přední stabilizátor, normální tuhost  
Zatížení zadní nápravy 13 t  
Zadní stabilizátor, normální tuhost  
EBS-medium včetně asistentu rozjezdu do kopce  
Vzduchové odpružení a možnosti aretace pro nakládání kontejnerů  
Kotoučové brzdy  
Ruční brzda  
Protiblokovací brzdový systém (ABS)  
Dálkové ovládání světlé výšky, 2 senzory  
Profil rámu 300 mm  
Tloušťka rámu 7 mm  
Baterie 2x225 Ah, Alternátor 110 A  
Standardní baterie





## Volvo Group Czech Republic s.r.o.

Datum 5.4.2017  
JC2017000067

Bez ADR  
Odpojovač baterií, mechanický  
Palivová nádrž, 160 litrů, vpravo, hliník  
Bez levostranné palivové nádrže  
AdBlue nádrž 32 litrů  
AdBlue nádrž vpravo  
Horizontální tlumič výfuku, vlevo  
Zakládací klín, jeden  
Obrysové svítlny, zadní a boční  
Tažná příčka, poloha v úrovni rámu  
Tažná příčka, D-value = 190 kN  
Vzdálenost tažné příčky od konce rámu 10 mm  
Konec rámu uříznut standardně kolmo  
Délka zadního převisu 1795 mm  
Tažné zařízení čep 50 mm  
Tažný/vyprošťovací čep vpředu  
Připojení přípojného vozidla, 15-pól  
Propojení brzd přívěsu, provedení EU  
Ovládání brzd přípojného vozidla, do 4 km/hod  
Ocelové vzduchojemy

### Pneumatiky a ráfky

Ocelové ráfky  
Přední náprava, 315/80R22.5 CONTINENTAL, HSR2 ED  
Hnací náprava, 315/80R22.5 CONTINENTAL, HDR2 +  
Rezerva stejná jako pneumatika přední nápravy na rámu v přepravní poloze  
Zvedák 10 t  
Hadice na huštění pneu (15 metrů)  
Kompletní sada nářadí

### Komponenty hnacího ústrojí

Software Rozvoz / stavebnictví  
PTO rozšířené funkce pro I-Shift (parkovací brzda)  
Jednokotoučová spojka, 430 mm  
Chladič převodového oleje  
Sání vzduchu vzadu na kabině  
Filtr sání s jednou vložkou  
Vnější hluk 80 dB(A)  
Uzavřené odvětrání klikové skříně  
Elektricky vyhřívaný palivový filtr  
Vysoušeč vzduchu  
Pomocné startovací zařízení - žhavení  
PTO, převodovkové, čerpadlo, S84  
PTO na převodovce, 430 Nm  
Chladičí kapalina do -25 st. C  
Ovládání otáček motoru spínačem na přístrojové desce

### Interiér kabiny

Řízení na levé straně



## Volvo Group Czech Republic s.r.o.

Datum 5.4.2017  
JC2017000067

Stavitelný volant  
Sedadlo spolujezdce standard, odpružené  
Základní sedadlo spolujezdce, neodpružené  
Věšák na oblečení se 4 háčky na zadní stěně kabiny  
Digitální tachograf  
Manuální klimatizace  
Příručka řidiče v češtině  
Displej, první volitelný jazyk - čeština  
Displej, druhý volitelný jazyk - angličtina  
Bez systému varování před kolizí  
Elektrické stahování oken  
Sluneční clona, interiérová  
Příručka řidiče pouze v českém jazyce  
Bezpečnostní pásy v barvě černé  
Výstražný trojúhelník, jeden  
Omezovač rychlosti, 90 km/h  
Bez tempomatu  
Bez střešního okna  
Gumové rohožky  
Úložné prostory nad čelním oknem, se sítí

### Exteriér kabiny

Barva kabiny VOLVO 1415GREEN, RAL 6018  
Tónovaná skla oken kabiny  
Okno v zadní stěně kabiny  
Bez přídavného bočního okna  
Přední nárazník ocelový, s nášlapem pro čištění předního okna  
Dálkové centrální zamykání  
Mechanické odpružení přední části kabiny  
Mechanické odpružení zadní části kabiny  
Elektricky ovládaná a vyhřívaná zpětná zrcátka  
Přídavné zrcátko nad předním sklem  
Příprava pro vnější sluneční clonu  
Bez střešního spojleru  
S nastavením sklonu hlavních světlometů  
Světla pro pravostranný provoz  
Světla pro denní svícení, LED technologie  
Bílá přední mlhová světla  
2 majáky na střeše kabiny, oranžové  
Pneumatická houkačka JERICO za přední maskou  
Emblémy uloženy v kabině

### Příprava pro nastavbu

Otvor v podlaze pro kabeláž  
Kompletní modul BBM pro nastavbu včetně kabeláže

### Služby

FMS - datová sběrnice



## Volvo Group Czech Republic s.r.o.

Datum 5.4.2017  
JC2017000067

### Ostatní

WVTA, typové schválení dle EU  
Antikorozní ochrana pro transport vozidla, standard

### Úprava vozidla v rámci PDI v servise VOLVO Truck Center Havířov

Lékárnička  
Hasicí přístroj 2 kg do kabiny  
Kalibrace tachografu  
Sítko v nádrži proti odcizení pohonných hmot  
Potahy sedadel  
2 ks pracovních světel na kabině ( LED)

### **B. Technické parametry ramenového nosiče kontejnerů FORNAL NKR 130V**

- kapacita zdvihu 13 000 kg
- kapacita nakládání při plně vysunutých ramenech 7 800 kg
- teleskopické prodloužení ramen o 1 200 mm
- podúrovňové nakládání základní 800 mm
- ovládání nosiče z levé strany vozidla a z kabiny řidiče
- **samostatné ovládání pravého a levého výsuvu ramene**
- **rychloposuv pro odklopení nezatížených ramen, nebo skládání prázdného kontejneru**
- hmotnost nosiče 2 750 kg
- pracovní tlak 28 Mpa
- **celková výška vozidla v transportní poloze do 3 500 mm u podvozku 4x2**
- **nosič jako technické zařízení je certifikován společností TÜV SÜD Czech s.r.o. a jako nástavba vozidel je schválen do provozu na pozemních komunikacích Ministerstvem dopravy ČR**
- počítadlo Mh pro nástavbu v kabině

### Konstrukce nosiče:

- nosič je samostatný konstrukční celek vhodný pro montáž na libovolný typ (značku) vozidla odpovídajících technických parametrů
- nakládací ramena i teleskopické výsuvy mají hexagonální profil, který zabezpečuje vyšší pevnost ramene v ohybu i v krutu
- nízká hmotnost stroje je dosažena zlepšenou kinematikou a použitím kvalitních materiálů
- veškeré čepy jsou zušlechťeny pro zvýšení tvrdosti povrchu a zachování pevnosti a houževnatosti jádra
- nosná trubka ramen je uložena ve dvou ložiscích
- dva háky s pojistkami pro zachycení kontejneru
- transportní poloha háků vzpřímená – jistící kontejner při jízdě
- sada předních přestavitelných dorazů kontejneru



## Volvo Group Czech Republic s.r.o.

Datum 5.4.2017

JC2017000067

- zavěšení řetězů na závěsu typu „H“ (zúžené zavěšení bez rizika kolize závěsu s kontejnerem)
- koncovky upínacích řetězů typu RAK jsou opatřeny pojistkami proti samovolnému vypadnutí řetězu
- pohyblivé části opatřeny maznicí
- řetězy se zkracovači
- ochranný rám kabiny

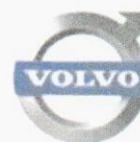
### Hydraulický a pneumatický okruh včetně ovládání:

- hydraulický rozvaděč s předřazeným tlakovým filtrem
- všechny válce osazeny řídicími ventily a zámky přímo na válcích (zvýšení bezp. provozu, mezi ventilem a válcem **nejsou** hydraulické hadice)
- olejová nádrž s vestavěným filtrem na zpětné větvi + náplň
- **elektropneumatické ovládání nosiče z kabiny řidiče**
- **venkovní i vnitřní ovladač vybaven „centralstopem“**
- elektropneumatický rozvaděč ovládání z kabiny uložen v prachotěsném boxu
- pneumatický válec ovládání háků v transportní poloze zatažen
- hydraulická blokace kontejneru se signalizací zajištěn/odjištěn

### Lakování:

- základní epoxidový nástřik v tloušťce min. 80 mikronů
- vrchní nástřik dvousložkovým polyuretanovým lakem v tloušťce min. 40 mikronů
- barevné provedení – RAL 6018

Kód	Nástavba - výbava
	Základní provedení nosiče NKR130V
	Montáž na vozidlo
PC3	Pístové čerpadlo
BL1	Plastové blatníky na jednu nápravu
BZ1	Boční zábrany proti vklínění
OZS	Ochrana zadních světel krytem
RSZ	Řetězy se zkracovači
OK1	Ovládání nosiče kontejnerů NKR z kabiny řidiče
SO1	Samostatné ovládání pravého nebo levého ramene výsuvu



## Volvo Group Czech Republic s.r.o.

Datum 5.4.2017

JC2017000067

SN1	Schránka na nářadí s montáží – délka 600 mm
KS1	Kamera v zadní části podvozku pro napojení přívěsu s monitorem v kabině Úchyty na lopatu a koště vzadu na kabině
RTA	Reflexní sklopná tabulka „A“ 2 ks
KSZ	Koš na síť – žárově zinkovaný ( ohrádka pro uložení plachty )
ZZ1	Zadní zábrana proti podjetí
SD2	Šířkově stavitelné boční dorazy – hydraulické s možností zajištění kontejneru
PPH	Počítadlo provozních hodin - elektronické
OR1	Ochranný rám kabiny NKR

### **Všeobecné dodací podmínky**

- ceny jsou stanoveny ve výrobním závodě v Měrůtkách
- součástí dodávky je tato dokumentace:
  - doklad o shodě
  - záruční list
  - návod na obsluhu a údržbu
  - zaškolení obsluhy

### **Dodací lhůta:**

**Dodání podvozku VOLVO**      **7** týdnů od podpisu smlouvy , v případě podpisu během  
**17. – 18. týdne**

**Dodání nástavby FORNAL**      **7** týdnů od podpisu smlouvy, v případě podpisu během  
**17. – 18. týdne**

Volvo Group Czech Republic  
Obchodní 109  
251 01 Čestlice  
www.volvotrucks.cz

Tel.: +420 271 021 111  
Fax.: +420 272 680 033  
DIČ: CZ61055239  
ING Bank N.V.  
Nádražní 344/25, 150 00 Praha 5

č.ú.: CZK 1000400818/3500  
IBAN: CZ383500000001000400818  
č.ú.: EUR 1330400802/3500  
IBAN: CZ723500000001330400802  
SWIFT: INGBCZPP



## Volvo Group Czech Republic s.r.o.

Datum 5.4.2017

JC2017000067

### Servis VOLVO

VOLVO Truck Center Havířov, U Plniny 1140/1, 735 64 Havířov .....

### Servis FORNAL

KMH servis s.r.o., Václavovická 1566, 739 34 Šenov.....

### Záruka VOLVO :

- měsíců

### Záruka FORNAL

- měsíců na nosič

### Školení pracovníků

VGCz provede jednodenní školení na základní servis a údržbu (dle dohody) v ceně den/osoba. Cenu lze přičíst k ceně vozidla.

## CENOVÁ NABÍDKA

<b>Podvozek VOLVO FE 4x2 bez nástavby, bez DPH</b>	
<b>Cena podvozku je stanovena včetně GARANČNÍCH prohlídek po dobu záruky</b>	<b>měsíců.</b>
<b>Nástavba FORNAL včetně montáže, bez DPH</b>	<b>Kč</b>
<b>CELKEM za podvozek VOLVO FE 4x2 vč. Nástavby FORNAL , bez DPH</b>	<b>č</b>

VOLVO Group Czech Republic s.r.o.  
obchodní oddělení

Přílohy: Servisní plán

Volvo Group Czech Republic  
Obchodní 109  
251 01 Čestlice  
www.volvotrucks.cz

Tel.: +420 271 021 111  
Fax.: +420 272 680 033  
DIČ: CZ61055239  
ING Bank N.V.  
Nádražní 344/25, 150 00 Praha 5

č.ú.: CZK 1000400818/3500  
IBAN: CZ3835000000001000400818  
č.ú.: EUR 1330400802/3500  
IBAN: CZ7235000000001330400802  
SWIFT: INGBCZPP



OZO Ostrava s.r.o.

Vaše značka:

Ze dne:

Naše značka:

VOLVO Group Czech Republic s.r.o.

Pan Jan Čubík

Obchodní 109

251 01 Čestlice

Vyřizuje:

Telefon: +420 596 251 270

Mobil: +420 602 572 975

Fax: +420 596 237 957

E-mail: brandova@ozoostlava.cz

Datum: 21. březen 2016

**Věc: Poptávkové řízení na kompletní o hmotnosti 18 t s ramenovým nakladačem**

Dovoluji si Vás tímto požádat o zpracování a zaslání cenové nabídky na kompletní vozidlo o hmotnosti 18 t s ramenovým nakladačem.

**Nabídka bude obsahovat:**

- 1) Technické parametry nabízeného podvozku v minimálním rozsahu dle poptávky
- 2) Cena hodiny práce v servisu
- 3) Bezúplatné proškolení našich 3 pracovníků na vytypované opravy elektro, brzdy, převodové skříně, spojka
- 4) Garance, záruční podmínky
- 5) Garanční prohlídky po dobu záruky zdarma včetně materiálu; uvést interval garančních prohlídek
- 6) Nabídková cena podvozku včetně nástavby a její montáže na podvozek a bezplatných garančních podmínek
- 7) Výkres podvozku včetně ramenového nakladače, technické parametry (váha, rozměry, skutečné parametry – výkon atd.; světlá výška podvozku, poloměr zatáčení)
- 8) Úplný rozpis pravidelných kontrol a předepsaných úkonů po dobu životnosti vozidla (dle mth, dle km, dle doby a jiných parametrů) – **SERVISNÍ PLÁN**

**Specifikace podvozku 18 t celkové hmotnosti pro ramenový nakladač**

Podvozek 4X2 (světlost podvozku včetně jednotlivých komponentů min. 260 mm)

**Motor min 320 hp, min 1200 Nm (regionální přeprava)**

EURO 6

OZO Ostrava s.r.o.

Frýdecká 680/444

719 00 Ostrava

www.ozoostlava.cz

IČ 62300920, DIČ CZ62300920

Číslo účtu 3504540207/0100

Zapsaná v Obchodním rejstříku Krajského soudu  
v Ostravě, oddíl C, vložka 12647, dne 2. 11. 1994

**OZO!!!**  
**víme, co s odpady**

**Převodovka automatická min. 12 stupňů, s možností manuálního řazení**

Uzávěrka diferenciálu

Přední náprava s listovými péry a stabilizátorem

Min. technické zatížení přední nápravy 7 500kg

Zadní náprava s pneumatickým pérováním s možností aretace pro nakládání kontejneru

Kotoučové brzdy vpředu i vzadu

Asistent rozjezdu do kopce

Ruční brzda

ABS, ASR, ESP

Vysoušeč vzduchu

Rozvor 3,6-3,9 m (dle nástavby)

Dva akumulátory s celkovou kapacitou min 180Ah, alternátor min 100 A (časté starty)

Manuální odpojovač akumulátorů

• Barva podvozku černá

Zakládací klíny

Výfuk veden vlevo

Rezervní kolo stejné jako přední kolo

**Palivová nádrž -150 L uzamykatelná, se sítkem proti odcizení MN**

Ocelové disky kol - 8,25“

**Přední pneumatiky -315/80R22,5**

Zadní pneumatiky -315/80R22,5

Poziční a zadní světla led

Denní svícení

Přední mlhová světla

Drátěné kryty předních a zadních světel (zápis do technického průkazu)

Motorová brzda

PTO – dle nástavbáře

Elektrický predehřev paliva

**Omezovač rychlosti 85-90 km/h**

Servomechanismus pro polohování hlavních světlometů

Kabina denní

Dálkové centrální zamykání

Stavitelný volant

Pneumaticky odpružené sedadlo řidiče s integrovaným bezpečnostním pásem

Sedadlo spolujezdce neodpružené

Potahy sedadel

Přední nárazník ocelový s nášlapem pro čištění předního okna

Klimatizace manuální

Sluneční clona

Digitální tachograf zn. Siemens

Sběrnice informací (FMS sběrnice apod.)

Okno v zadní stěně kabiny na straně řidiče



OZO Ostrava s.r.o.

- Na kabině 2 ks pracovních světel (LED)
- Autorádio s HF sadou
- Kamera na zadní části podvozku s ochranou proti rozbití pro napojení přívěsu s monitorem v kabině
- Gumové rohožky
- Povinná výbava
- HP 2 kg v kabině
- Zvedák
- Hadice pro huštění pneumatik
- Kompletní sada nářadí
- Elektricky vyhřívaná a ovládaná vnější zpětná zrcátka
- Schránka na nářadí v rámu min. 150 l
- Barva kabiny – RAL 6018
- Výstražné majáky na střeše kabiny 2ks
- Tabule A (označení odpad) vepředu a vzadu na vozidle
- Zadní blatníky (zkrácené lapače nečistot)
- Ohrádka pro uložení plachty
- Zadní zábrana proti podjetí
- Možnost tažení přívěsu o celkové hmotnosti 18 t
- Tažné zařízení s průměrem čepu 50 mm označení (výrobce VBG)
- Standardní výška tažného zařízení v příčce rámu
- Vyvedení tlakového vzduchu, el. přípojky a ABS pro přívěs na konci rámu
- Úplná elektroinstalace pro nástavbu**

### **Technická specifikace ramenového nakladače**

- Nakládací kapacita 13 t
- Výsuvná ramena
- Ochranný rám kabiny
- Rychloposuv nezatížených ramen
- Ovládání v kabině a venku na straně řidiče
- Řetězy se zkracovači
- Samostatné ovládání pravého nebo levého ramene výsuvu
- Barva – RAL 6018
- Pohyblivé části opatřeny maznicí
- Hydraulická lokace kontejneru při transportu se signalizací zajištěn/odjištěn
- Počítadlo motohodin pro nástavbu v kabině
- Návod k obsluze
- Katalog náhradních dílů

**Dále požadujeme:**

- Uchazeč o zakázku musí splňovat ustanovení § 19 zákona č. 56/2001 Sb., o podmínkách provozu vozidel na pozemních komunikacích a o změně zákona č. 168/1999 Sb., o pojištění odpovědnosti za škodu způsobenou provozem vozidla a o změně některých souvisejících zákonů (zákon o pojištění odpovědnosti z provozu vozidla), ve znění zákona č. 307/1999 Sb. a prováděcích předpisů o schvalování technické způsobilosti a technických podmínkách provozu vozidel na pozemních komunikacích v platném znění
- Dodavatel umožní zaškolení automechaniků na případné nové typy podvozků.

Pro hodnocení nabídek budou závazné následující údaje:

<b>Dílní kritérium</b>	<b>Váha kritéria v %</b>
<i>Nabídková cena (v Kč)</i>	<i>75</i>
<i>Hodina práce v servisu – podvozek ( Kč/hod.)</i>	<i>5</i>
<i>Hodina práce v servisu – ramenový nakladač ( Kč/hod.)</i>	<i>5</i>
<i>Doba záruky na podvozek (v měsících)</i>	<i>5</i>
<i>Doba záruky na ramenový nakladač (v měsících)</i>	<i>5</i>
<i>Termín dodání (v týdnech od podpisu smlouvy)</i>	<i>5</i>

Tyto údaje budou v nabídce uvedeny ve výše uvedené tabulce kde místo váhy kritéria bude uveden hodnotící údaj.

Nebude-li nabídka kompletní, nebude hodnocena.

**Nabídku prosím zašlete v písemné podobě a na CD poštou nebo doručte osobně** v zalepené neporušené obálce na adresu: OZO Ostrava s.r.o., paní Petra Brandová, Frýdecká 680/444, 719 00 Ostrava. Obálka musí být zřetelně označena „**Kompletní vozidlo o celkové hmotnosti 18 t s RN 2017 - NEOTVÍRAT**“

**Termín podání nabídky:** nejpozději do 11.04.2017, 12:00. V případě, že bude nabídka podána po tomto termínu, nebude brána v úvahu. Po termínu pro podání nabídek bude možno pouze doplňovat a upřesňovat již podané nabídky, a to pouze na základě požadavku zadavatele.

V případě dotazů kontaktujte prosím výhradně elektronicky p. Mgr. Roberta Peřinu, e-mail: [perina@ozostrava.cz](mailto:perina@ozostrava.cz)

**OZO Ostrava s.r.o.**

Vyhrazujeme si právo všechny nabídky odmítnout nebo poptávkové řízení zrušit. Dále si vyhrazujeme právo upravit nebo změnit podmínky řízení. O výsledku nebo zrušení řízení Vás budeme informovat nejpozději do 10 pracovních dnů po ukončení výběrového řízení. Ze strany zadavatele se nejedná o nabídku smlouvy a podání nabídky, jakákoliv jednání ohledně technických, ekonomických a jiných podmínek nabídky, či ohledně obsahu zamýšlené smlouvy nejsou pro zadavatele závazná a pro navrhující stranu nabídky neplyne z předložení nabídky případných jednání nárok na uzavření smlouvy či jiné nároky.

Příloha: 3x nákres kontejnerů  
Návrh kupní smlouvy

- S pozdravem a přáním hezkého dne

Petra Brandová  
Obchodní referent nákupu a odbytu