

Kupní smlouva č. 94170036

I. Smluvní strany

Kupující : **OZO Ostrava s.r.o.**
Adresa : Frýdecká 680/444, 719 00 Ostrava
Zapsaná v obchodním rejstříku u Krajského soudu v Ostravě
oddíl C, vložka 12647
IČ : 62300920
DIČ : CZ62300920
Zastoupená : Ing. Karel Belda, jednatel společnosti
Bankovní spojení : Komerční banka, a.s., pobočka Ostrava
Číslo účtu : 3504540207/0100
(dále jen **kupující**)

Prodávající : **VOLVO Group Czech Republic, s.r.o.**
Adresa : Obchodní 109, 251 01 Čestice
Zapsaná v obchodním rejstříku u Městského soudu v Praze,
vložka C29097
IČ : 61055239
DIČ : CZ61055239
Zastoupená : XXXXXXXXX, obchodní zástupce dle plné moci
Bankovní spojení : XXXXXXXXXXXX
Číslo účtu : XXXXXXXXXXXX

(dále jen **prodávající**)

II. Předmět smlouvy

Kupující kupuje od prodávajícího za podmínek uvedených v této kupní smlouvě (dále jen smlouva) **2 ks** vozidel **VOLVO FMX11 62R HAX** pro nastavby XXXXXXXXXX (20 cbm), s vyklápěči XXXXXXXXX. Předmětem smlouvy je i kompletní výkresová dokumentace s vyznačením jednotlivých dílů včetně jejich objednávkových čísel a manuál postupu oprav v písemné podobě se zobrazením (dále jen „zboží“ či „vozidla“). Prodávající se zavazuje odevzdat kupujícímu daná vozidla se všemi součástmi a příslušenstvím a převést na něj vlastnické právo k těmto vozidlům. Kupující se zavazuje řádně a včas dodaná vozidla odebrat a zaplatit za ně kupní cenu. Zboží je podrobně specifikováno v nabídce prodávajícího JC201700056 a popráve kupujícího 14.03.2017, které tvoří přílohu č. 1 této smlouvy a jsou její nedílnou součástí. Prodávající odpovídá za předání a funkčnost kompletních vozidel po montáži nástaveb.

III. Kupní cena a platební podmínky

- 3.1 Celková cena za zboží vychází z cenové nabídky prodávajícího ze dne 05.04.2017 č. nab.: JC201700056 a je nepřekročitelná.
- 3.2 Cena za veškeré zboží činí celkem **X XXX XXX,- Kč** (slovy: XXXXXXXXXXXXXXXX XXX korun českých). (Tj. každé vozidlo za cenu X XXX XXX,- Kč.) Kupní cena bez DPH je sjednána jako nejvýše přípustná. Jsou v ní zahrnuty veškeré náklady prodávajícího nezbytné pro řádné a včasné splnění celého předmětu této smlouvy.
- 3.3 V ceně není zahrnuta daň z přidané hodnoty a případné dovozní clo zavedené po podpisu této smlouvy. K ceně bez DPH bude připočtena daň z přidané hodnoty ve výši a

- způsobem dle zákona č. 235/2004 Sb., o dani z přidané hodnoty, v jeho platném znění v den uskutečnění zdanitelného plnění.
- 3.4 Kupující prohlašuje, že v rozsahu dohodnuté kupní ceny má zajištěné finanční krytí.
 - 3.5 Kupující poskytne prodávajícímu zálohu na kupní cenu v termínu nejdříve za 14 dnů od podpisu této smlouvy ve výši 10% kupní ceny dle článku 3.2.
 - 3.6 Podkladem pro vyplacení zálohy bude zálohový list vystavený prodávajícím a předaný kupujícímu nejméně 14 dnů před dnem splatnosti. Zaplacená záloha bude vypořádána (odečtena) v konečné faktuře. Prodávající je oprávněn vystavit konečnou fakturu po protokolárním předání a převzetí kompletních funkčních vozidel (zboží) bez vad. Splátnost faktury je 14 dnů od jejího doručení kupujícímu.
 - 3.7 Kupující je oprávněn ve lhůtě splatnosti doručenou fakturu prodávajícímu vrátit, jestliže vyúčtovaná cena není v souladu s cenou sjednanou v této smlouvě. Nová lhůta splatnosti začne běžet od doručení nové opravené faktury.
 - 3.8 Úhradu kupní ceny provede kupující převodem na účet prodávajícího vedený u: XXXXXXXXXXXXXXXX.
 - 3.9 Nebude-li konečná faktura uhrazena ve lhůtě splatnosti, je kupující povinen zaplatit prodávajícímu úrok z prodlení ve výši 0,1% z dlužné částky za každý den prodlení.
 - 3.10 Smluvní strany se dohodly na smluvní pokutě pro případ, že prodávající nepředá zboží řádně a včas v termínu sjednaném v článku IV. této smlouvy. Prodávající, pokud se dostane do prodlení s termínem dodání zboží a to v řádném stavu, je povinen za porušení této povinnosti zaplatit kupujícímu smluvní pokutu ve výši 0,1% z celkové ceny zboží (bez DPH) za každý den prodlení. Ujednáním této smluvní pokuty nejsou dotčena ostatní práva a nároky kupujícího vůči prodávajícímu, vyplývajících z příslušných právních předpisů, zejména nárok na náhradu škody. Odstoupení od smlouvy se nedotýká nároku na zaplacení smluvní pokuty.
 - 3.11 Prodávající je povinen zaplatit smluvní pokutu bez ohledu na zavinění, sjednaná smluvní pokuta je splatná okamžikem porušení zajišťované povinnosti. Na smluvní pokutu je možné jednostranně ze strany kupujícího započítat závazek k úhradě kupní ceny.
 - 3.12 Pokud se stane prodávající nespolehlivým plátcem daně dle § 106a zákona č. 235/2004 Sb., o dani z přidané hodnoty, ve znění pozdějších předpisů, je kupující oprávněn uhradit prodávajícímu za zdanitelné plnění částku bez DPH a úhradu samotné DPH provést přímo na příslušný účet daného finančního úřadu, dle § 109a zákona o dani z přidané hodnoty. Zaplacení částky ve výši daně na účet správce daně prodávajícího a zaplacení ceny bez DPH prodávajícímu bude považováno za splnění závazku kupujícího uhradit sjednanou cenu.

IV. Podmínky dodání

- 4.1 Smluvní strany se dohodly, že prodávající dodá a řádně připraví zboží k předání **do X týdnů od podepsání této smlouvy** nástavbařské společnosti XXXXX, která dodá nástavby XXXXXXXXXXXXXXXX s vyklápeči XXXXXXXXXXX včetně montáže na prodávajícím dodané automobilové podvozky pro speciální vozidla. Přesný termín přistavení zboží sdělí prodávající kupujícímu a nástavbařské společnosti v písemném nebo jiném prokazatelném oznámení, které prodávající provede nejpozději 10 dnů před výše sjednaným termínem přistavení zboží.
- 4.2 Smluvní strany se dohodly, že prodávající dodá a řádně připraví kompletní funkční vozidla kupujícímu v termínu do XX.XX.2017 (tj. XX týdnů od přistavení podvozku nástavbařské společnosti; v případě podpisu smluv ve 17. týdnu 2017). Dodavatelem nástaveb bude společnost XXXXXX, adresa: XXXXXX, XXXXXXXXXXX, (kontaktní osoba XXXXXXXXXXX, mobil: XXXXXXXXXXX).

- 4.3 Smluvní strany se dohodly, že prodávající nenese zodpovědnost za případné prodlení termínu dodání ze strany dodavatele nástaveb XXXXXX a nebude za případné zdržení penalizován dle bodu 3.10 této smlouvy. Předání podvozků dodavateli nástaveb musí být protokolárně doloženo.
- 4.4 Přesný termín předání 2 ks kompletních vozidel sdělí prodávající kupujícímu v písemném nebo jiném prokazatelném oznámení, které prodávající provede nejpozději 7 dnů před termínem sjednaným v odst. 4.2 této smlouvy.
- 4.4 Místem převzetí 2 ks kompletních vozidel bude areál společnosti OZO Ostrava s.r.o., Slovenská 1b, 702 00 Ostrava – Přívoz.
- 4.5 Proávající předá při předání kompletních vozidel kupujícímu veškeré návody k obsluze, doklady, dokumenty a jiné listiny nezbytné k provozu vozidel značky VOLVO FMX11 62R HAX a k výkonu vlastnického práva kupujícím. Dále předá prodávající kupujícímu kompletní výkresovou dokumentaci s vyznačením jednotlivých dílů včetně jejich objednávkových čísel a manuál postupu oprav v písemné podobě se zobrazením. Písemné doklady musí být v českém jazyce. Zároveň předá kupujícímu příslušenství daného zboží. Při předání prodávající předvede funkčnost zboží a jeho technické parametry. Nesplnění tohoto bodu smlouvy bude považováno za překážku pro převzetí zboží.
- 4.6 Kupující nebo jeho zplnomocněný zástupce bude řádně seznámen s technickými podmínkami provozu a proškolen z předpisů každodenní údržby zboží při jeho převzetí.
- 4.7 Kupující potvrdí převzetí zboží svým podpisem na předávacím protokolu.
- 4.8 Nákup a montáž nástaveb na podvozky bude kupujícím řešen samostatnou smlouvou.

V. Záruční podmínky

- 5.1 Proávající poskytuje kupujícímu záruku na zboží v délce trvání **XX** měsíců.
- 5.2 Objeví-li se na zboží po dobu záruky vady, je kupující povinen je neprodleně nahlásit prodávajícímu.
Objeví-li se na zboží **vady nebránící provozu**, a pokud bude kupující požadovat jejich opravy, je prodávající povinen zahájit práce na jejich odstranění v termínu maximálně do 2 pracovních dnů od přistavení zboží do autorizovaného servisu. Odstranění reklamovaných vad bude ukončeno maximálně do 2 pracovních dnů ode dne zahájení reklamačního řízení, pokud se smluvní strany nedohodnou jinak.
Objeví-li se na zboží **vady bránící provozu**, a pokud bude kupující požadovat jejich opravy, je prodávající povinen zahájit práce na jejich odstranění v termínu maximálně do 48 hodin od přistavení zboží do autorizovaného servisu. Odstranění bude ukončeno maximálně do 3 dnů ode dne přistavení zboží, pokud se smluvní strany nedohodnou jinak. V případě vady bránící provozu spojené s nepojízdností vozidla zajišťuje, po dobu záruky, dopravu vozidla do autorizovaného servisu prodávající, a to na své náklady.
- 5.3 Kupující je bez ohledu na termíny uvedené v této smlouvě oprávněn využít asistenční službu Volvo Action Servis.
- 5.4 Proávající, pokud se dostane do prodlení s termínem provedení opravy reklamovaných vad zboží, je povinen za porušení této povinnosti zaplatit kupujícímu smluvní pokutu ve výši 0,05% z celkové ceny zboží (bez DPH) za každý den prodlení. Ujednáním této smluvní pokuty nejsou dotčena ostatní práva a nároky kupujícího vůči prodávajícímu, vyplývajících z příslušných právních předpisů, zejména nárok na náhradu škody.
- 5.5 Uplatní-li kupující během záruční doby písemně vady, má se za to, že uplatňuje jejich bezplatné odstranění. Provedenou opravu předá prodávající písemně kupujícímu. U vad bránících provozu se o dobu reklamace od jejich uplatnění do termínu odstranění vad sjednaná záruční doba prodlužuje.

5.6 Vady neopravitelné budou nahrazeny novými díly zboží, na které pak začíná běžet nová záruční doba v délce trvání minimálně 24 měsíců.

VI. Zvláštní ustanovení

- 6.1 Místem servisu pro podvozek je VOLVO Truck Center Havířov, U plínrny 1114, Havířov.
- 6.2 Prodávající se zavazuje po celou záruční dobu provádět pravidelné garanční prohlídky zařízení a jeho servis. Provádění pravidelných garančních prohlídek a servisu předmětu zakázky je zahrnuto v kupní ceně. Vystane-li v rámci servisní prohlídky nutnost provést dodávku či výměnu náhradního dílu nebo spotřebního materiálu, bude příslušný náhradní díl či spotřební materiál prodávajícím poskytnut bezplatně.
- 6.3 Garanční prohlídky zařízení a jeho servis budou prováděny výlučně pracovníky prodávajícího nebo jím vyškolenými a autorizovanými osobami.
- 6.4 Druhý účastník smlouvy bere na vědomí, že společnost OZO Ostrava s.r.o. je dle zákona č. 340/2015 Sb. osobou, která je povinna uveřejňovat smlouvy v registru smluv

VII. Závěrečná ustanovení

- 7.1 Nastanou-li u některé ze stran okolnosti bránící řádnému plnění této smlouvy, je povinna to bez zbytečného odkladu oznámit druhé smluvní straně.
- 7.2 Kupující nabývá vlastnické právo k zařízení převzetím zboží. Nebezpečí škody na zboží přejde na kupujícího převzetím zboží bez vad. Pokud kupující převezme zboží s vadami, přejde na něj nebezpečí škody až odstraněním poslední vady zjištěné. Škodou na zboží je ztráta, zničení, poškození nebo znehodnocení věci bez ohledu na to, z jakých příčin k nim došlo.
- 7.3 Podkladem pro uzavření této smlouvy je zejména nabídka prodávajícího a poptávka kupujícího. Jestliže z nabídky prodávajícího vyplývají prodávajícímu povinnosti vztahující se k realizaci předmětu této smlouvy, avšak tyto povinnosti nejsou výslovně v této smlouvě uvedeny, smluvní strany se pro tento případ dohodly, že i tyto povinnosti prodávajícího jsou součástí obsahu závazkového vztahu založeného touto smlouvou a prodávající je povinen je dodržet.
- 7.4 Prodávající není oprávněn započíst své pohledávky proti pohledávkám kupujícího, ani své pohledávky a nároky vzniklé ze smlouvy nebo v souvislosti s jejím plněním postoupit třetím osobám, zastavit nebo s nimi jinak disponovat bez písemného souhlasu kupujícího.
- 7.5 Kupující je oprávněn započíst vůči jakékoli pohledávce prodávajícího za kupujícím, i nesplatné, jakoukoli svou pohledávku, i nesplatnou, za prodávajícím. Pohledávky kupujícího a prodávajícího započtením zanikají ve výši, ve které se kryjí.
- 7.6 Tato smlouva je uzavřena podle práva České republiky. Ve věcech výslovně neupravených touto smlouvou se smluvní vztah řídí zákonem č. 89/2012 Sb., občanský zákoník, ve znění pozdějších předpisů.
- 7.7 Jakýkoliv spor vzniklý z této smlouvy, pokud se jej nepodaří urovnat jednáním mezi smluvními stranami, bude rozhodnut k tomu věcně příslušným soudem v České republice, přičemž soudem místně příslušným k rozhodnutí bude na základě dohody smluvních stran soud určený podle sídla kupujícího.
- 7.8 Tato smlouva nabývá účinnosti dnem podpisu obou smluvních stran. Tato smlouva může být uzavřena výhradně v písemné formě s podpisy na téže listině, a to teprve v okamžiku, kdy se smluvní strany dohodnou na celém jejím obsahu, včetně všech jejích náležitostí.

- 7.9 Smluvní strany vylučují aplikaci § 1744 občanského zákoníku, tedy vylučují možnost uzavření této smlouvy či kteréhokoliv jejího ujednání přijetím nabídky způsobem, že se podle nabídky smluvní strana zachová, např. formou přijetí či poskytnutí plnění.
- 7.10 Změní-li se po uzavření smlouvy okolnosti do té míry, že se plnění podle smlouvy stane pro některou ze stran obtížnější, nemění to nic na její povinnosti splnit dluh. Ustanovení druhé věty § 1764, ustanovení § 1765 a 1766 občanského zákoníku se nepoužijí.
- 7.11 Tuto smlouvu lze měnit a doplňovat pouze písemnými, vzestupně číslovanými dodatky, které budou za dodatek smlouvy výslovně označeny a podepsány oprávněnými zástupci obou smluvních stran. Odstoupit od této smlouvy nebo ji zrušit dohodou lze rovněž jen písemně.
- 7.12 Tato smlouva je vyhotovena ve 2 originálech, z nichž každá strana obdrží 1 vyhotovení.
- 7.13 Prodávající prohlašuje, že se seznámil se všemi ustanoveními této smlouvy (včetně jejích příloh) a všechna tato ustanovení byla dobře čitelná a srozumitelná, a že před uzavřením smlouvy využil možnosti dodatečného vysvětlení ustanovení návrhu smlouvy ze strany kupujícího. Prodávající neshledal, že by některé ustanovení bylo pro prodávajícího zvláště nevýhodné, hrubě odporovalo obchodním zvyklostem nebo zásadě poctivého obchodního styku.
- 7.14 Strany výslovně potvrzují, že základní podmínky této smlouvy jsou výsledkem jednání stran a každá ze stran měla příležitost ovlivnit obsah základních podmínek této smlouvy. Smluvní strany prohlašují, že se pečlivě seznámily s obsahem této smlouvy, smlouvě rozumí, souhlasí se všemi jejími částmi a jsou si vědomy veškerých práv a povinností, z této smlouvy vyplývajících, na důkaz čehož připojují své podpisy.

Příloha č. 1 – Nabídka JC201700056 prodávajícího (včetně technické specifikace vozidel),
poptávka kupujícího
Příloha č. 2 – Plná moc.

V Ostravě dne : 26.04.2017

V dne 03.05.2017

Za kupujícího:

Za prodávajícího:

.....
Ing. Karel Belda
jednatel společnosti
OZO Ostrava s.r.o.

.....
XXXXXXX
na základě plné moci
VOLVO Group Czech Republic, s.r.o.



VOLVO Group Czech Republic s.r.o.

Datum 5.4.2017
JC201700056

Nabídka VOLVO FMX11 62R HAX 2ks



pro

OZO Ostrava s.r.o.
Frýdecká 680/444, 719 00 Ostrava

Výběrové řízení na podvozek 26 tun stavební řady (FMX) pro 20 m³ ROTOPRESS

Volvo Group Czech Republic
Obchodní 109
251 01 Čestlice
www.volvotrucks.cz

Tel.: +420 271 021 111
Fax.:+420 272 680 033
DIČ:CZ61055239
ING Bank N.V.
Nádražní 344/25, 150 00 Praha 5

č.ú.: CZK 1000400818/3500
IBAN: CZ3835000000001000400818
č.ú.: EUR 1330400802/3500
IBAN: CZ7235000000001330400802
SWIFT: INGBCZPP



VOLVO Group Czech Republic s.r.o.

Datum 5.4.2017
JC201700056

Technická specifikace VOLVO FMX11 62R HAX – vlečená zadní říditelná náprava

HLAVNÍ KOMPONENTY

MSP - Česká republika
Standardní cca 900 mm
Prodloužená krátká, nízká kabina provedení FMX
Emisní limit Euro 6
D11K 370HP, 275kW, Euro 6, 1750Nm
Motorová brzda EPG (klapka ve výfuku)
Automatická převodovka I-shift včetně softwaru řazení pro provoz regionální a městské dopravy (pro svoz komunálního odpadu)
Jednolamelová spojka 430mm, zesílená
Rozvor 3700 mm +1370 mm
Zatížení přední nápravy 8.0t
Přední náprava odpružená parabolickými pery
Přední stabilizátor
Zadní 2-náprava (hnaná + vlečená), 8 měchů
Jednoduchá zadní náprava 13t/44
Uzávěrka diferenciálu
Převodový poměr zadní nápravy 3.36
Zatížení zadní nápravy 19 tun
Vzduchové odpružení 2.generace
Zadní stabilizátor zesílený
Zadní tlumiče otřesů
Náprava vlečená, říditelná všemi směry (vpřed i vzad) s možností odlehčení
Rozložení zatížení na zad.nápravy - 7.5t
Omezovač zatížení hnací nápravy 11,5t

PAKETY

Lakování příslušenství kabiny - základní
Základní vnitřní osvětlení
Čirá (netónovaná) skla oken kabiny – tvrzená, bezpečnostní
Palubní počítač střední vybavení
Interiér a sedačky v provedení textil
Centrální zamykání dveří

Audio základní – rádio, CD, 4 ks repro, střešní anténa



VOLVO Group Czech Republic s.r.o.

Datum 5.4.2017
JC201700056

POUŽITÍ VOZIDLA

Více než jedna vykládka/nakládka na 50km
Sklon<6% během 99% cesty, max.sklon16%
Převodka řízení dle normy EU
Vozidlo s levostranným řízením
Šířka vozidla 2600mm

PROVEDENÍ PODVOZKU

Kotoučové brzdy
EBS program-střední výbava
Elektronicky řízený brzdový systém (EBS)
Elektronický systém řízení výšky rámu nad zadní nápravou
Tloušťka rámu 7 mm + vyztužení rámu ,vnitřní výztuha od konce převodovky po konec dvojnápravy
Vysoký profil rámu 300mm
Schránka na akumulátory na levé straně vozidla
Dva akumulátory s celkovou kapacitou 225Ah s manuálním odpojovačem
Standardní typ baterie
Pravostranná palivová nádrž, Hliníková 405L - uzamykatelná
AdBlue nádrž vpravo, 64l – uzamyk., vyhřívána
AD-BLUE nádrž vpravo mezi tlumičem a PHM
Uzamykatelné víčko palivové nádrže
Horizontální tlumič levostranného výfuku
Rezerva volně ložená na rámu
Dva skládací zakládací klíny
Zadní a boční poziční světla
Zadní blatníky
Boční podjezdové zábrany
Převis 2395 – bude upraven nastavbářem
Bez tažné příčky
Konec rámu uříznut standardně kolmo

RÁFKY A PNEUMATIKY

Disky kol - ocel (provedení 6x2)
2 ks 385/65R22.5 L CONTINENTAL HSL2+
4 ks 315/80R22.5 L CONTINENTAL HYBRID HD3
2 ks 385/65R22.5 L CONTINENTAL HYBRID HS3
1 ks Rezervní kolo stejné jako přední kolo



VOLVO Group Czech Republic s.r.o.

Datum 5.4.2017
JC201700056

KOMPONENTY HNACÍHO ÚSTROJÍ

2 válcový kompresor WABCO 900l/min
Sání vzduchu v polovině výšky kabiny vozidla
Jednostupňový čistič vzduchu (vzduchový filtr)
Alternátor 24V (150A)
Úroveň vnějšího hluku 80dB(A)
Otevřené odvětrání klikové skříně
Kapacita chlazení - základní
Elektrický předehřev paliva
Žhavení pro zimní starty
Motorové PTO PTER-100, 650 Nm– dle požadavku nástavbáře včetně zastávkové brzdy

INTERIÉR KABINY

Základní provedení palubní desky
Komfortní sedadlo řidiče, odpružené vzduchem
Lavice pro 2 spolujezdce pevná (2+1)
Manuální klimatizace
Elektrické stahování oken
Venkovní teploměr
Sluneční clony bez zrcátka
Tempomat standardní
ESP, typ BAS1, standardní výška těžiště
Systém varování před kolizí, nouzová brzda
LKS - hlídání jízdního pruhu
2x zásuvka 24V a 12V v palubní desce
Bezpečnostní pásy v barvě černé- samonavíjecí
Úroveň vybavení přístroj. desky-střední střední - počítač motohodin, ukazatel paliva, ukazatel otáček motoru, tlakoměr oleje , ukazatel spotřeby atd.
Bez imobilizéru
Odkládací police
Stavitelný volant
Elektricky vyhřívané čelní sklo
Zvuková signalizace zpátečky
Výstražný trojúhelník
Digitální tachograf dle EC
Omezovač duální na 30 a 90km/h
Omezovač na 90km/h
Displej v Českém jazyce



VOLVO Group Czech Republic s.r.o.

Datum 5.4.2017
JC201700056

Zvedák 20t
Kompletní sada nářadí
Hadice pro huštění pneumatik
Gumové rohožky FMX

EXTERIÉR KABINY

FMX - Ocelový nárazník – třídlíný včetně **tažného zařízení až pro 32tun**
Ocelová ochrana motorové vany
Ochrana proti hmyzu
Manuální sklápění kabiny
Mechanicky odpružená kabina
Elektricky ovládaná a vyhřívaná zpětná zrcátka
Přídavné zrcátko ze sluneční clony o poloměru 200mm
Kombinovaná sluneční clona nad čelním sklem
Skupinové světlomety
Zadní mlhovky
Obrysová světla, couvací světla
S nastavením hlavních reflektorů
Asymetrické nastavení pravého světlometu
Bez střešního okna
Jeden průvlak ve střeše pro kabeláž na straně řidiče
Logo a označení výkonu uloženo v kabiny
Barva kabiny 1415GREE (YELLOW GREEN),RAL 6018

PŘEPRAVNÍ SLUŽBY

Sada rezervních žárovek/pojistek
Výstražný trojúhelník
Přenosná výstražná svítlna
Výstražná vesta

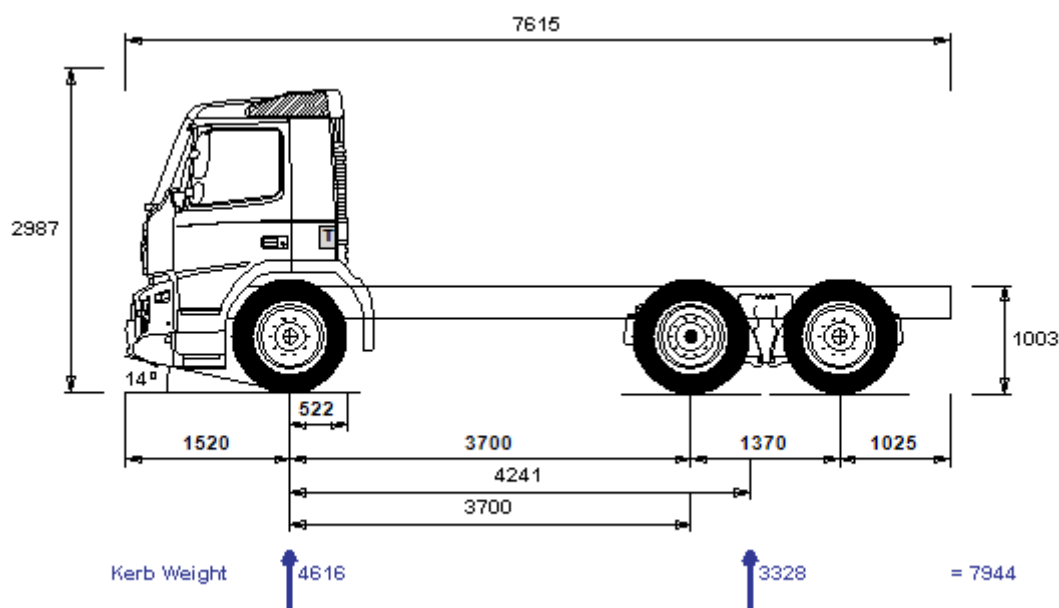
Úprava a další služby v rámci předprodejního servisu

Hasicí přístroj
Kalibrace tachografu
Lékárnička
Manometr včetně hadice
Blokace zpátečky při zatížení stupaček
Výstražné LED panely na čelní části vozu
Zaškolení řidiče včetně ukázkové jízdy
Přenosná výstražná svítlna



VOLVO Group Czech Republic s.r.o.

Datum 5.4.2017
JC201700056



Váha vozidla : 7940 kg při rozvoru 3700 mm

Světla výška podvozku:

Pod přední nápravou: 264 mm , nejnižší bod : náboj předních kol
Pod zadní nápravou: 265 mm , nejnižší bod : stabilizátory nápravy

Poloměr zatáčení:

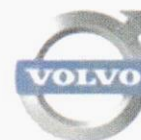
Při rozvoru 3700 mm

- 15000 mm kudy jedou kola
- 16500 mm přes roh kabiny

Volvo Group Czech Republic
Obchodní 109
251 01 Čestlice
www.volvotrucks.cz

Tel.: +420 271 021 111
Fax.: +420 272 680 033
DIČ: CZ61055239
ING Bank N.V.
Nádražní 344/25, 150 00 Praha 5

č.ú.: CZK 1000400818/3500
IBAN: CZ3835000000001000400818
č.ú.: EUR 1330400802/3500
IBAN: CZ7235000000001330400802
SWIFT: INGBCZPP



VOLVO Group Czech Republic s.r.o.

Datum 5.4.2017
JC201700056**CENOVÁ NABÍDKA**

Cena výše uvedeného podvozku VOLVO FMX11 bez DPH	š
V ceně je zahrnuta záruka na _____ měsíců včetně garančních servisních prohlídek motoru a převodovky po dobu _____ měsíců	

Záruka: _____ měsíců**Termín dodání:** _____ týdnů od podpisu smlouvy**Cena náhradních dílů pro OZO Ostrava :**

Světlomet přední - kompletní

Světlomet zadní - kompletní.....

- přední část sklo.....

Brzdové obložení diskové.....

Zadní pneumatický měch.....

Servisní hodina v síti servisů VTCz pro OZO Ostrava

VOLVO Truck Center Havířov, U plnárny 1114, Havířov

Zapůjčení nářadí, výkresová dokumentaceVolvo Group Czech Republic
Obchodní 109
251 01 Čestlice
www.volvotrucks.czTel.: +420 271 021 111
Fax.:+420 272 680 033
DIČ:CZ61055239
ING Bank N.V.
Nádražní 344/25, 150 00 Praha 5č.ú.: CZK 1000400818/3500
IBAN: CZ383500000001000400818
č.ú.: EUR 1330400802/3500
IBAN: CZ723500000001330400802
SWIFT: INGBCZPP



VOLVO Group Czech Republic s.r.o.

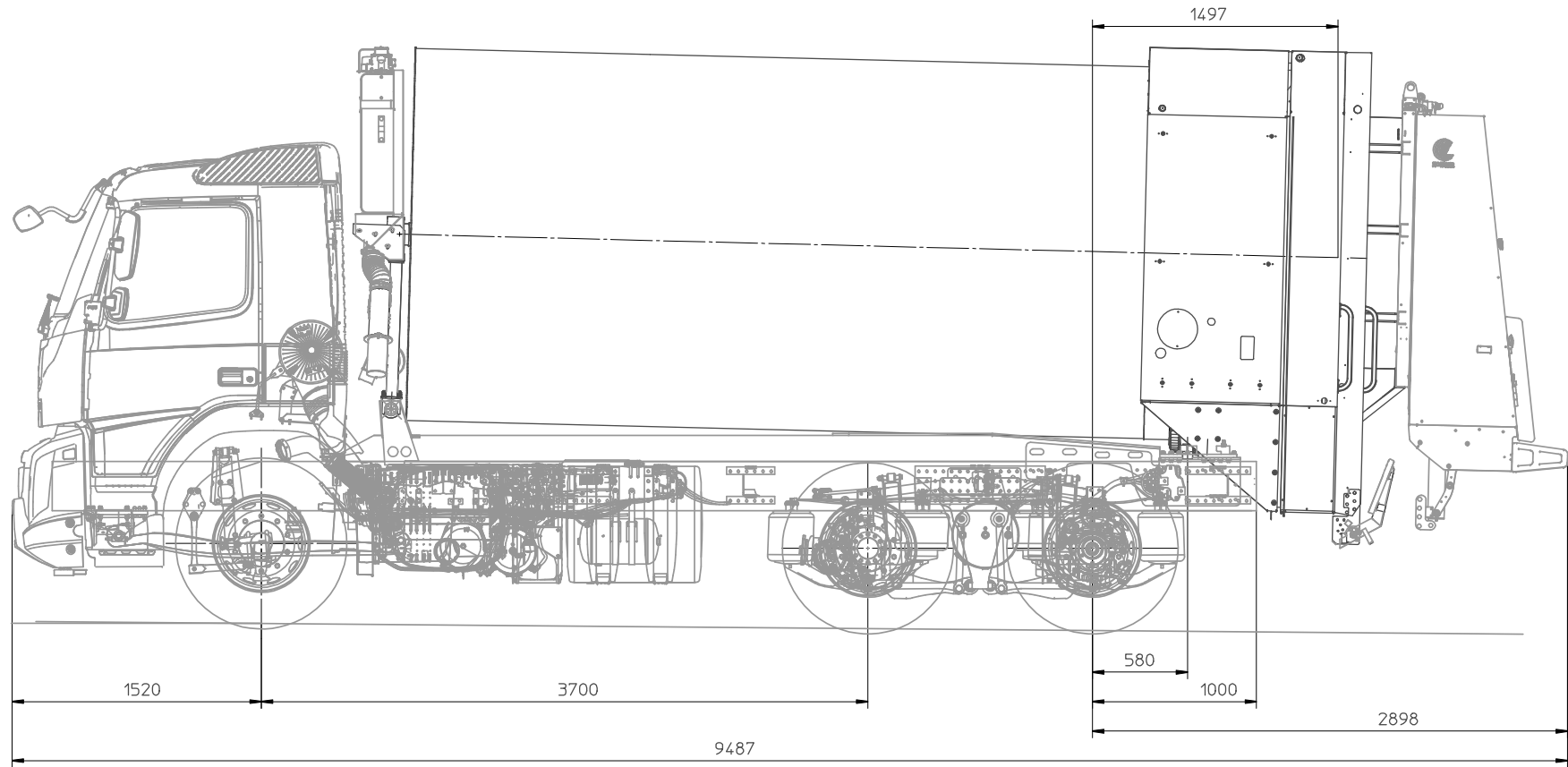
Datum 5.4.2017
JC201700056

VTCz zdarma zapůjčí základní servisní nářadí na základě dohody mezi VGCz a OZO Ostrava .
Součástí dohody bude seznam nářadí, podmínka jedné roční prohlídky v autorizovaném servisu takto servisovaných vozidel na základě proběhu kilometrů a nabídka dodávek olejů a příslušných ND včetně dovozu.

Školení pracovníků

VGCz provede jednodenní školení na základní servis a údržbu (dle dohody) v ceně den/osoba.

Nabídku vypracoval
VOLVO Group Czech Republic, s.r.o
obchodní oddělení



ROTOPRESS 520L

Lifter: Zoeller 2301

Abfallentsorgungs-Aufbau
 Fahrgestell Typ: Volvo FMX 6x2 NLA
 Radstand: 3700 Abgasanl.: Unten
 Fhs.: DAY Abgasnorm: EURO 6

Ersteller: U.Assing
 Datum: 29.03.2017

Die resultierenden Achslasten und Achslastverteilungen müssen hinsichtlich Einhaltung der geltenden Regularien mit einer Achslastberechnung geprüft werden. Alle Höhenangaben bezogen auf Fahrgestell-Rahmenoberkante. Höhe für Rahmenoberkante siehe Herstellerdatenblatt, ausstattungsbedingte Abweichungen beachten. Mögliche Abweichungen der aufbaubezogenen Maße $\pm 2\%$ (wenn nicht anders angegeben). Mögliche Abweichungen der fahrgestellbezogenen Maße siehe Herstellerangaben. Technische Änderungen vorbehalten. Diese Zeichnung unterliegt nicht dem Änderungsdienst.

Zeichnungs-Nr.: RP520L-VFM065

OZO Ostrava s.r.o.

Vaše značka:

Ze dne:

Naše značka:

VOLVO Group Czech Republic s.r.o.

Pan Jan Čubík

Obchodní 109

251 01 Čestlice

Vyřizuje: Petra Brandová

Telefon: +420 596 251 270

Mobil: +420 602 572 975

Fax: +420 596 237 957

E-mail: brandova@ozoostrava.cz

Datum: 14. březen 2017

Věc: Výběrové řízení na „Podvozky Rotopress – 2 ks“

Dovolujeme si Vás tímto požádat o zpracování a zaslání cenové nabídky na 2 ks podvozků určených pro speciální nástavby na svoz BIO odpadu o objemu cca. 20 m³ typu Rotopress.

Podvozek bude splňovat specifikaci pro nástavbu. Výběr nástavby včetně dodacích podmínek si upřesníme s dodavatelem nástavby sami. Vaší *dodávkou bude kompletní vozidlo.*

Podvozek musí splňovat následující technické parametry:

Podvozek 26 tun stavební řady (např. TGS,FMX, apod.) pro 20 m³ **Rotopress**, 6 x 2 s vlečenou zadní říditelnou nápravou s rozvorem max. 3700mm + 1370 mm.

Dodavatel dodá funkční podvozek pod nástavbu Rotopress 20 m³ v následujícím provedení:

- Celková hmotnost 26 tun, pohon 6 x 2, druhá náprava hnací, třetí pomocná vlečená, řízená i při couvání.
- rozvor 3700 + 1370 (maximální délky rozvorů),

Motor:

- motor s výkonem min. 260 kW, točivým momentem od 1700 Nm při 1100 ot/min., EURO 6,
- zakrytování motoru a chladičů ze spodní strany.

Převodovka:

- automatizovaná (klasická převodovka s elektronickým řazením – např. I-Shift, Tipmatic, Opticruise apod.)

OZO Ostrava s.r.o.

Frýdecká 680/444

719 00 Ostrava

www.ozoostrava.cz

IČ 62300920, DIČ CZ62300920

Číslo účtu 3504540207/0100

Zapsaná v Obchodním rejstříku Krajského soudu

v Ostravě, oddíl C, vložka 12647, dne 2. 11. 1994

OZO!!!
víme, co s odpady

Pomocný pohon:

- Pohon PTO přes zastávkovou brzdu (bez nutnosti použít parkovací nebo provozní brzdu), případně zapojení PTO bez nutnosti brždění vozu s vypnutím PTO nad rychlost 5 km/hod.

Přední náprava:

- V celku, parabolická péra 8 tun, stabilizátor nápravy

Prostřední náprava:

- Hnací, pérování vzduchové, uzávěrka diferenciálu, stabilizátor.

Zadní náprava:

- - Říditelná i při couvání s možností odlehčení.

Disky, pneu:

- Disková kola 8,25 - 22,5 na hnací nápravě, rozměr pneu 315/80,
- 11,75 - 22,5 na nápravě řídicí a pomocné vlečené o rozměru 385/65 + rezerva ve stejném provedení 385/65 R22,5.

Nádrž na palivo:

- 400 litrů vpravo, uzamykatelné víčko nádrže.

Řízení:

- Nastavitelný volant ve dvou úrovních.

Rám:

- Vyztužený úhelník rámu pro vysokou zátěž, přední nárazník ocelový s vyšší pevností.

Brzdy:

- Dvouokruhové, ABS, kotoučové brzdy přední nápravy, bubnové nebo kotoučové na zadní nápravě, zařízení na vysoušení vzduchu.
- Zastávkovou brzdu s funkcí běhu PTO při její aktivaci, popř. funkci běhu PTO i bez použití brzdy do 5 km/hod.

Kabina:

- Pro denní provoz, 1 + 2 s dostatkem místa pro závozníky (min. celková délka kabiny 1900 mm), čelní sklo tvrzené, vyhřívané, bezpečnostní, sluneční clona, zadní stěna bez okna, lakování RAL 6018.

- Zpětná zrcátka širokoúhlá, vyhřívaná a elektricky ovládaná.
- Komfortní sedadlo řidiče na vzduchu, lavice pro spolujezdce standardní pro 2 osoby s boční loketní opěrkou na levé straně, samonavíjecí bezpečnostní pásy pro řidiče a spolujezdce, opěrky hlavy, sluneční rolety, odkládací police, elektricky ovládané okna, centrální zamykání, střešní anténa a 2 ks reproduktorů + autorádio, klimatizace.

Přístroje:

- Tachograf elektronický pro jednoho řidiče, ukazatel paliva, ukazatel otáček motoru, tlakoměr oleje, počítač motohodin, akustická signalizace při couvání.

Osvětlení:

- - Standartní pro daný typ, 2 ks přídatné LED zadní couvací, výstražné LED panely na čelní části vozu (místo majáků na kabině)
- Přední halogenová světla, 2 ks zadní mlhové světla, 2 ks zadní couvací, obrysová světla, seřizování svítivosti předních světlometů, výstražné LED panely na čelní části vozu (místo majáků na kabině).

Elektrická výbava:

- Intervalové stěrače, jednotónový klakson, mechanický odpojovač baterií, AKU 2x min 180 Ah, prostor pro akumulátory uzamykatelný.

Ostatní:

- hasicí přístroj, zakládací klíny 2 ks, přední a zadní zástěrky, lékárnička, hydraulický zvedák, výstražný trojúhelník a výstražná svítilna, výstražná vesta, náhradní sada žárovek, hadice na dohušťování PNEU s tlakoměrem.

Nabídka bude obsahovat:

- 1) Technické parametry nabízeného podvozku v minimálním rozsahu dle poptávky.
- 2) Cena hodiny práce v servisu.
- 3) Možnost zapůjčení náradí, sadu stahováků pro opravu brzd, stabilizátorů, spojky, odpružení vozidla včetně cenových nabídek.
- 4) Ceny těchto ND - světlomet přední
 - světlomet zadní
 - brzdové obložení
 - cena kompletního měchu pérování
- 5) Garance, záruční podmínky.

OZO Ostrava s.r.o.

- 6) Garanční prohlídka po dobu záruky zdarma, včetně materiálu.
- 7) Nabídková cena podvozku.
- 8) Výkres podvozku, technické parametry (váha, rozměry, skutečné parametry – výkon atd.; světlá výška podvozku, ve variantách poloměr zatáčení).
- 9) Bezplatné zaškolení řidičů na daný podvozek včetně ukázkové jízdy.

Dále požadujeme:

- Dodavatel umožní zaškolení automechaniků na případné nové typy podvozků.

Pro hodnocení nabídky budou závazné následující údaje:

<i>Dílčí kritérium</i>	<i>Váha kritéria v %</i>
<i>Nabídková cena (v Kč)</i>	<i>75</i>
<i>Dostupnost servisu (adresa)</i>	<i>5</i>
<i>Cena náhradních dílů a servisu po dobu garance:(zadní vzduchový měch, zadní brzdové obložení na 1 kolo, přední nárazník, cena za hodinu servisních prací), v nabídce uveďte po jednotlivých položkách</i>	<i>5</i>
<i>Doba záruky (v měsících)</i>	<i>10</i>
<i>Termín dodání (v týdnech od podpisu smlouvy)</i>	<i>5</i>

Tyto údaje budou v nabídce uvedeny ve výše uvedené tabulce kde místo váhy kritéria bude uveden hodnotící údaj.

Nabídku prosím zašlete poštou nebo doručte osobně v zalepené neporušené obálce na adresu: OZO Ostrava s.r.o., paní Petra Brandová, Frýdecká 680/444, 719 00 Ostrava. Obálka musí být viditelně označena „**Podvozky ROTO - NEOTVÍRAT**“

Termín podání nabídky: nejpozději do 7.04.2017, 13:00. V případě, že bude nabídka podána po tomto termínu, nebude brána v úvahu. Po termínu pro podání nabídek bude možno pouze doplňovat a upřesňovat již podané nabídky, a to pouze na základě požadavku zadavatele.

Dotazy k poptávce: výhradně elektronicky na pana Mgr. Roberta Peřinu, e-mail: perina@ozoostava.cz.

Vyhrazujeme si právo všechny nabídky odmítnout nebo poptávkové řízení zrušit. Dále

OZO Ostrava s.r.o.

si vyhrazujeme právo upravit nebo změnit podmínky řízení. O výsledku nebo zrušení řízení Vás budeme informovat - nejpozději do 10 pracovních dnů po ukončení výběrového řízení. Ze strany zadavatele se nejedná o nabídku smlouvy a podání nabídky, jakákoliv jednání ohledně technických, ekonomických a jiných podmínek nabídky, či ohledně obsahu zamýšlené smlouvy nejsou pro zadavatele závazná a pro navrhující stranu nabídky neplyne z předložení nabídky případných jednání nárok na uzavření smlouvy či jiné nároky.

S pozdravem a přáním hezkého dne

•
Petra Brandová
obchodní referent nákupu a odbytu

VOLVO

Volvo Group Czech Republic

PLNÁ MOC

Obchodní společnost Volvo Group Czech Republic, s.r.o. (dále jen jako „Společnost“), se sídlem Obchodní 109, 251 01 Čestlice, zapsaná v oddílu C, vložka 43796 obchodního rejstříku vedeného Městským soudem v Praze, IČ: 61055239, zastoupená Robertem Grozdanovskim a Johnem Michaelem Muldoonem, jednatelem Společnosti,

tímto zmocňuje svého obchodního zástupce

aby

1. vyhledával pro Společnost zákazníky, mající zájem o nákup vozidel, jejich součástí nebo dílů k nim v rámci obchodního sortimentu Společnosti, obchodní sortiment Společnosti jim nabízel a podával o něm příslušné informace;
2. vedl se zákazníky Společnosti obchodní jednání směřující k uzavření kupní smlouvy o dodávce vozidel (dohody o dodávce), jejich součástí nebo dílů k nim;
3. uzavíral se zákazníky a leasingovými společnostmi jménem Společnosti kupní smlouvy a dohody o dodávce vyjma kupních smluv a dohod o dodávce s garancí zpětného odkupu a/nebo garancí zůstatkové hodnoty (pozn.: garance zůstatkové hodnoty a garance zpětného odkupu musí být schválena generálním ředitelem a finančním ředitelem Společnosti před uzavřením kupní smlouvy);
4. podával za Společnost nabídky do veřejných a jiných zakázek;
5. vyřizoval se zákazníky Společnosti jejich poptávky, podněty, event. reklamace vztahující se k jím projednávaným obchodním záležitostem;
6. podepisoval předávací protokoly;
7. uzavíral a podepisoval se zákazníky smlouvy o servisu vozidla a smlouvy o opravách a servisu vozidla, tzv. kontrakty Blue, Silver a Gold;
8. vyřizoval úkony související s individuálním dovozem, registrací a přihlašování vozidel a schválením technické způsobilosti;
9. uzavíral a podepisoval se zákazníky Smlouvy o nájmu dopravního prostředku a Smlouvy o vypůjčce;
10. uzavíral a podepisoval se zákazníky Smlouvy o poskytování služeb Dynafleet Online.

to vše výhradně dle pokynů a v zájmu Společnosti dle platné verze směrnice „Pravidla pro interní oprávnění Volvo Group Czech Republic, s.r.o.“. Limit pro podepisování dokumentů ke všem případům jednoho zákazníka za kalendářní rok, vyjma nákupu vozidel, byl stanoven na 9.000.000 Kč.

Zmocněnec není oprávněn pověřit vyřizováním záležitostí dle této plné moci třetí osobu.

Zmocněnec je oprávněn přijímat od zákazníka platby jak v hotovosti do částky 50.000,- Kč, tak je povinen informovat zákazníka o bankovním spojení Společnosti k realizaci plateb bankovním převodem.

Tato plná moc je platná do 31/1/2018 a může být kdykoliv odvolána. Tato plná moc pozbývá platnosti dnem, kdy byl z jakéhokoliv důvodu ukončen zaměstnanecký poměr se zmocněncem. Po skončení platnosti plné moci musí zmocněnec vrátit Společnosti originál plné moci. Tato plná moc byla vyhotovena ve 3 originálech, z nichž zmocněnec obdrží jeden.

Robert Grozdanovski

John Michael Muldoon

Přijímám tuto plnou moc

V Čestlicích dne 1. ledna 2017

Dodavatel:
Volvo Group Czech Republic, s.r.o.
Obchodní 109
251 01 Čestlice
www.volvotrucks.cz
www.renault-trucks.cz
E-mail: finance.cz@volvo.com

Tel.: +420 271 021 111
Fax: +420 272 680 033
IČ: 61055239
DIČ: CZ61055239
ING Bank N.V.
Plzeňská 345/5, 150 00 Praha 5

OR: Městský soud v Praze, oddíl C, vložka 43796
č.ú. CZK: 1000400818/3500
IBAN: CZ38 3500 0000 0010 0040 0818
č.ú. EUR: 1330400802/3500
IBAN: CZ72 3500 0000 0013 3040 0802
SWIFT/BIC: INGBCZPP

PROHLÁŠENÍ O PRAVOSTI PODPISU

Já, níže podepsaná Mgr. Anna Větrovská, advokátka se sídlem Štěpánská 630/57, Praha 1, PSČ 110 00, zapsaná v seznamu advokátů vedeném Českou advokátní komorou pod ev. č. 08568, prohlašuji, že tuto listinu přede mnou vlastnoručně ve třech vyhotoveních podepsali:

1. Pod běžným číslem knihy o prohlášeních o pravosti podpisu 012416/135/2017/C John Michael Muldoon, nar. 7.5.1960, bytem Chotěbuzská 205, 103 00 Praha 10, jebož totožnost jsem zjistila z pasu Spojených států Amerických vydaného Department of State, United States, dne 31. 03. 2016 pod číslem P 545504587 s platností do 30. 03. 2026;
2. Pod běžným číslem knihy o prohlášeních o pravosti podpisu 012416/136/2017/C Robert Grozdanovski, nar. 8.12.1967, bytem Františka Krause 913, 252 43 Prácheň, jebož totožnost jsem zjistila z cestovního pasu Švédského království vydaného Švédskou ambasádou v Praze, dne 12. 2. 2014 pod číslem 87173161 s platností do 12. 2. 2019;

Podpsaný advokát tímto prohlášením o pravosti podpisu nepotvrzuje správnost ani pravdivost údajů uvedených v této listině, ani její soulad s právními předpisy.

V Čestlicích dne 2. ledna 2017

2


Mgr. Anna Větrovská, advokátka

