

Kupní smlouva č. 94170038

I. Smluvní strany

Kupující : **OZO Ostrava s.r.o.**
Adresa : Frýdecká 680/444, 719 00 Ostrava – Kunčice
Zapsaná v obchodním rejstříku u Krajského soudu v Ostravě,
oddíl C, vložka 12647
IČ : 62300920
DIČ : CZ62300920
zastoupená : Ing. Karlem Beldou, jednatelem společnosti
Bankovní spojení : Komerční banka Ostrava
Číslo účtu : 3504540207/0100
(dále jen **kupující**)

Prodávající : **VOLVO Group Czech Republic, s.r.o.**
Adresa : Obchodní 109, 251 01 Čestice
Zapsaná v obchodním rejstříku u Městského soudu v Praze, vložka
C29097
IČ : 61055239
DIČ : CZ61055239
Zastoupená : XXXXXXXX, obchodní zástupce, dle plné moci
Bankovní spojení : XXXXXXXXXXXX
Číslo účtu : XXXXXXXXXXXX
(dále jen **prodávající**)

II. Předmět smlouvy

- 2.1. Kupující kupuje od prodávajícího za podmínek uvedených v této kupní smlouvě (dále jen smlouva) **1 ks** kompletního vozidla pro svoz komunálního odpadu (skla, podzemních stanovišť), s jednostrannou sklápěcí korbou a hydraulickým nakládacím jeřábem na podvozku **VOLVO FMX11 62R HAX** s nástavbou (korbou) **KMH S1** a hydraulickým nakládacím jeřábem (HNJ) **HIAB X 192 E-3 HIPRO** včetně montáže (dále jen „zboží“). Prodávající provede zaškolení automechaniků – servisní školení na podvozek, korbu (nástavbu) a HNJ včetně předání schémat s vyznačením jednotlivých dílů a jejich katalogových čísel. Prodávající se zavazuje odevzdat kupujícímu dané zboží funkční, se všemi součástmi a příslušenstvím a převést na něj vlastnické právo k tomu zboží.
- 2.2. Automobilový podvozek, HNJ a nástavba jsou podrobně specifikovány v technické specifikaci v rámci poptávky kupujícího ze dne 22.03.2017 a nabídky č. JC201700070 ze dne 07.04.2017 prodávajícího, které tvoří přílohu č. 1, která je nedílnou součástí této smlouvy.
- 2.3. Prodávající prohlašuje, že je schopen dodržet veškeré specifikace a splnit všechny parametry, požadované kupujícím v rámci poptávky a deklarované prodávajícím v jeho nabídce.
- 2.4. Prodávající odpovídá za úplnost a funkčnost HNJ a nástavby na podvozku vozidla.
- 2.5. Kupující se zavazuje řádně a včas dodané zboží odebrat a zaplatit za něj kupní cenu. Prodávající odpovídá za funkčnost nástavby, HNJ a jejich propojení s podvozkem po montáži.

III. Kupní cena a platební podmínky

- 3.1. Celková cena za zboží vychází z cenové nabídky prodávajícího podané pod číslem.: JC201700070 a je nepřekročitelná.
- 3.2. Celková cena činí celkem **XXXXXXXXXX,- Kč** (slovy: XXXXXXXXXXXXXX korun českých).
- 3.3. V ceně není zahrnuta daň z přidané hodnoty a případné dovozní clo zavedené po podpisu této smlouvy. K ceně bez DPH bude připočtena daň z přidané hodnoty ve výši a způsobem dle zákona č. 235/2004 Sb., o dani z přidané hodnoty, v jeho platném znění v den uskutečnění zdanitelného plnění.
- 3.4. Kupující prohlašuje, že v rozsahu dohodnuté ceny za zboží má zajištěné finanční krytí.
- 3.5. Kupující poskytne prodávajícímu zálohu na kupní cenu v termínu nejdříve za 14 dnů od podpisu této smlouvy ve výši 10% kupní ceny.
- 3.6. Podkladem pro vyplacení zálohy bude zálohový list vystavený prodávajícím a předaný kupujícímu nejméně 14 dnů před dnem splatnosti. Zaplacená záloha bude vypořádána (odečtena) v konečné faktuře. Prodávající je oprávněn vystavit konečnou fakturu po protokolárním předání a převzetí předmětu koupě bez vad (tj. po protokolárním předání a převzetí kompletního funkčního vozidla).
- 3.7. Kupující je oprávněn ve lhůtě splatnosti doručenou fakturu prodávajícímu vrátit, jestliže vyúčtovaná cena není v souladu s cenou sjednanou v této smlouvě. Nová lhůta splatnosti začne běžet od doručení nové opravené faktury.
- 3.8. Úhradu ceny za zboží provede kupující převodem na účet prodávajícího vedený u **XXXXXXXXXXXXXXXX**.
- 3.9. Nebude-li konečná faktura uhrazena ve lhůtě splatnosti, je kupující povinen zaplatit prodávajícímu úrok z prodlení ve výši 0,1% z dlužné částky za každý den prodlení.
- 3.10. Smluvní strany se dohodly na smluvní pokutě pro případ, že prodávající nepředá zboží řádně a včas v termínu sjednaném v článku IV. této smlouvy. Prodávající, pokud se dostane do prodlení s termínem dodání zboží a to v řádném stavu, je povinen za porušení této povinnosti zaplatit kupujícímu smluvní pokutu ve výši 0,1% z celkové ceny zboží (bez DPH) za každý den prodlení. Ujednáním této smluvní pokuty nejsou dotčena ostatní práva a nároky kupujícího vůči prodávajícímu, vyplývající z příslušných právních předpisů, zejména nárok na náhradu škody. Odstoupení od smlouvy se nedotýká nároku na zaplacení smluvní pokuty.
- 3.11. Prodávající je povinen zaplatit smluvní pokutu bez ohledu na zavinění, sjednaná smluvní pokuta je splatná okamžikem porušení zajišťované povinnosti. Na smluvní pokutu je možné jednostranně ze strany kupujícího započítat závazek k úhradě kupní ceny.
- 3.12. Pokud se stane prodávající nespolehlivým plátcem daně dle § 106a zákona č. 235/2004 Sb., o dani z přidané hodnoty, ve znění pozdějších předpisů, je kupující oprávněn uhradit prodávajícímu za zdanitelné plnění částku bez DPH a úhradu samotné DPH provést přímo na příslušný účet daného finančního úřadu, dle § 109a zákona o dani z přidané hodnoty. Zaplacení částky ve výši daně na účet správce daně prodávajícího a zaplacení ceny bez DPH prodávajícímu bude považováno za splnění závazku kupujícího uhradit sjednanou cenu.

IV. Podmínky dodání

- 4.1. Smluvní strany se dohodly, že prodávající dodá a řádně připraví zboží k předání - 1 ks kompletního vozidla pro svoz komunálního odpadu (skla, podzemních stanovišť), s jednostrannou sklápěcí korbou a hydraulickým nakládacím jeřábem nejpozději **do XX týdnů** od podpisu této smlouvy. Přesný termín předání zboží sdělí prodávající

- kupujícímu v písemném nebo jiném prokazatelném oznámení, které prodávající učiní nejpozději 7 dnů před výše sjednaným termínem předání předmětu koupě.
- 4.2. Místem převzetí kompletního zboží (kompletního vozidla s korbou a HNJ) bude areál společnosti OZO Ostrava s.r.o., Slovenská 1b, 702 00 Ostrava – Přívoz.
 - 4.3. Prodávající předá při předání kompletního vozidla kupujícímu veškerou dokumentaci dle požadavků kupujícího, návody k obsluze, doklady, dokumenty a jiné listiny nezbytné k provozu zboží. Písemné doklady musí být v českém jazyce. Zároveň předá kupujícímu příslušenství daného zboží. Při předání prodávající předvede funkčnost zboží a jeho technické parametry. Nesplnění tohoto bodu smlouvy bude považováno za překážku pro převzetí zboží.
 - 4.4. Kupující nebo jeho zplnomocněný zástupce bude řádně seznámen s technickými podmínkami provozu a proškolen z předpisů pro obsluhu a údržbu zboží při jeho převzetí.
 - 4.5. Kupující potvrdí převzetí zboží svým podpisem na předávacím protokolu.
 - 4.6. V průběhu předání zboží bude dohodnut termín zaškolení servisních pracovníků kupujícího.
 - 4.7. Pokud nebudou dodrženy všechny dodací podmínky ze strany prodávajícího při předání zboží v souladu se zadávací dokumentací, na jejichž základě byl prodávající vybrán, má právo kupující od smlouvy odstoupit. Kupující má právo, v případě nedodržení všech dodacích podmínek ze strany prodávajícího při předání uplatnit tímto sjednanou smluvní pokutu ve výši 50 tis. Kč. Prodávající je povinen tuto sjednanou smluvní pokutu uhradit. Ujednáním této smluvní pokuty nejsou dotčena ostatní práva a nároky kupujícího vůči prodávajícímu, vyplývajících z příslušných právních předpisů, zejména nárok na náhradu škody. Prodávající je povinen uhradit výše sjednanou smluvní pokutu bez ohledu na zavinění. Na smluvní pokutu je možné jednostranně ze strany kupujícího započítat závazek k úhradě kupní ceny.

V. Záruční podmínky

- 5.1. Prodávající poskytuje kupujícímu záruku na zboží v délce trvání **XX** měsíců.
- 5.2. Objeví-li se na zboží po dobu záruky vady, je kupující povinen je neprodleně nahlásit prodávajícímu.
Objeví-li se na zboží **vady nebránící provozu**, a pokud bude kupující požadovat jejich opravy, je prodávající povinen zahájit práce na jejich odstranění v termínu maximálně do 2 pracovních dnů od přistavení zboží do autorizovaného servisu. Odstranění reklamovaných vad bude ukončeno maximálně do 2 pracovních dnů ode dne zahájení reklamačního řízení, pokud se smluvní strany nedohodnou jinak.
Objeví-li se na zboží **vady bránící provozu**, a pokud bude kupující požadovat jejich opravy, je prodávající povinen zahájit práce na jejich odstranění v termínu maximálně do 48 hodin od přistavení zboží do autorizovaného servisu. V případě, že bude taková vada spojená s nepojízdností vozidla, zajistí přistavení vozidla do servisu prodávající, a to vlastními silami a na svůj náklad. Odstranění bude ukončeno maximálně do 3 dnů ode dne přistavení zboží, pokud se smluvní strany nedohodnou jinak.
- 5.3. Prodávající, pokud se dostane do prodlení s termínem provedení opravy reklamovaných vad zboží, je povinen za porušení této povinnosti zaplatit kupujícímu smluvní pokutu ve výši 0,05% z celkové ceny zboží (bez DPH) za každý den prodlení. Ujednáním této smluvní pokuty nejsou dotčena ostatní práva a nároky kupujícího vůči prodávajícímu, vyplývajících z příslušných právních předpisů, zejména nárok na náhradu škody.
- 5.4. Uplatní-li kupující během záruční doby písemně vady, má se za to, že uplatňuje jejich bezplatné odstranění. Provedenou opravu předá prodávající písemně kupujícímu. U vad

bránících provozu se o dobu reklamace od jejich uplatnění do termínu odstranění vad sjednaná záruční doba prodlužuje.

- 5.5. Vady neopravitelné budou nahrazeny novými díly zboží, na které pak začíná běžet nová záruční doba v délce minimálně 24 měsíců.

VI. Zvláštní ustanovení

- 6.1. Prodávající prohlašuje, že je schopen zajistit pozáruční servis (mimo-záruční) a opravy zboží mobilní servisní službou u provozovatele vozidla, popř. při větších opravách ve VOLVO Truck Center Havířov, U plnínry 1114, Havířov.
- 6.2. Prodávající se zavazuje po celou záruční dobu provádět pravidelné garanční prohlídky zboží a jeho servis. Provádění pravidelných garančních prohlídek a servisu předmětu zakázky je zahrnuto v kupní ceně. Vyvstane-li v rámci servisní prohlídky nutnost provést dodávku či výměnu náhradního dílu nebo spotřebního materiálu, bude příslušný náhradní díl či spotřební materiál prodávajícím poskytnut bezplatně.
- 6.3. Garanční prohlídky zařízení a jeho servis budou prováděny výlučně pracovníky prodávajícího nebo jím vyškolenými a autorizovanými osobami.

VII. Závěrečná ustanovení

- 7.1. Nastanou-li u některé ze stran okolnosti bránící řádnému plnění této smlouvy, je povinna to bez zbytečného odkladu oznámit druhé smluvní straně.
- 7.2. Kupující nabývá vlastnické právo k zařízení převzetím zboží. Nebezpečí škody na zboží přejde na kupujícího převzetím zboží bez vad. Pokud kupující převezme zboží s vadami, přejde na něj nebezpečí škody až odstraněním poslední vady zjištěné. Škodou na zboží je ztráta, zničení, poškození nebo znehodnocení věci bez ohledu na to, z jakých příčin k nim došlo.
- 7.3. Podkladem pro uzavření této smlouvy je zejména nabídka prodávajícího a poptávka kupujícího. Jestliže z nabídky prodávajícího nebo poptávky kupujícího vyplývají prodávajícímu povinnosti vztahující se k realizaci předmětu této smlouvy, avšak tyto povinnosti nejsou výslovně v této smlouvě uvedeny, smluvní strany se pro tento případ dohodly, že i tyto povinnosti prodávajícího jsou součástí obsahu závazkového vztahu založeného touto smlouvou a prodávající je povinen je dodržet.
- 7.4. Prodávající není oprávněn započíst své pohledávky proti pohledávkám kupujícího, ani své pohledávky a nároky vzniklé ze smlouvy nebo v souvislosti s jejím plněním postoupit třetím osobám, zastavit nebo s nimi jinak disponovat bez písemného souhlasu kupujícího.
- 7.5. Kupující je oprávněn započíst vůči jakékoli pohledávce prodávajícího za kupujícím, i nesplatné, jakoukoli svou pohledávku, i nesplatnou, za prodávajícím. Pohledávky kupujícího a prodávajícího započtením zanikají ve výši, ve které se kryjí.
- 7.6. Tato smlouva je uzavřena podle práva České republiky. Ve věcech výslovně neupravených touto smlouvou se smluvní vztah řídí zákonem č. 89/2012 Sb., občanský zákoník, ve znění pozdějších předpisů.
- 7.7. Jakýkoliv spor vzniklý z této smlouvy, pokud se jej nepodaří urovnat jednáním mezi smluvními stranami, bude rozhodnut k tomu věcně příslušným soudem v České republice, přičemž soudem místně příslušným k rozhodnutí bude na základě dohody smluvních stran soud určený podle sídla kupujícího.
- 7.8. Tato smlouva nabývá účinnosti dnem podpisu obou smluvních stran. Tato smlouva může být uzavřena výhradně v písemné formě s podpisy na téže listině, a to teprve v okamžiku, kdy se smluvní strany dohodnou na celém jejím obsahu, včetně všech jejích náležitostí.

- 7.9. Smluvní strany vylučují aplikaci § 1744 občanského zákoníku, tedy vylučují možnost uzavření této smlouvy či kteréhokoliv jejího ujednání přijetím nabídky způsobem, že se podle nabídky smluvní strana zachová, např. formou přijetí či poskytnutí plnění.
- 7.10. Změní-li se po uzavření smlouvy okolnosti do té míry, že se plnění podle smlouvy stane pro některou ze stran obtížnější, nemění to nic na její povinnosti splnit dluh. Ustanovení druhé věty § 1764, ustanovení § 1765 a 1766 občanského zákoníku se nepoužijí.
- 7.11. Tuto smlouvu lze měnit a doplňovat pouze písemnými, vzestupně číslovanými dodatky, které budou za dodatek smlouvy výslovně označeny a podepsány oprávněnými zástupci obou smluvních stran. Odstoupit od této smlouvy nebo ji zrušit dohodou lze rovněž jen písemně.
- 7.12. Tato smlouva je vyhotovena ve 2 originálech, z nichž každá strana obdrží 1 vyhotovení.
- 7.13. Prodávající prohlašuje, že se seznámil se všemi ustanoveními této smlouvy (včetně její přílohy) a všechna tato ustanovení byla dobře čitelná a srozumitelná, a že před uzavřením smlouvy využil možnosti dodatečného vysvětlení ustanovení návrhu smlouvy ze strany kupujícího. Prodávající neshledal, že by některé ustanovení bylo pro prodávajícího zvláště nevýhodné, hrubě odporovalo obchodním zvyklostem nebo zásadě poctivého obchodního styku.
- 7.14. Strany výslovně potvrzují, že základní podmínky této smlouvy jsou výsledkem jednání stran a každá ze stran měla příležitost ovlivnit obsah základních podmínek této smlouvy. Smluvní strany prohlašují, že se pečlivě seznámily s obsahem této smlouvy, smlouvě rozumí, souhlasí se všemi jejími částmi a jsou si vědomy veškerých práv a povinností, z této smlouvy vyplývajících, na důkaz čehož připojují své podpisy.

Příloha č. 1 – Nabídka JC201700070 prodávajícího, poptávka kupujícího

Příloha č. 2 – Plná moc

V Ostravě dne 24.04.2017

V dne 03.05.2017

Za kupujícího:

Za prodávajícího:

.....
Ing. Karel Belda
jednatel společnosti
OZO Ostrava s.r.o.

.....
XXXXXX
na základě plné moci
Volvo Group Czech Republic, s.r.o.



VOLVO Group Czech Republic s.r.o.

Datum 7.4.2017
JC201700070

Nabídka VOLVO FMX11 62R HAX
Včetně sklápěcí korby a hydraulického nakládacího jeřábu



pro

OZO Ostrava s.r.o.
Frýdecká 680/444, 719 00 Ostrava

**Výběrové řízení na podvozek 26 tun stavební řady (FMX) –
Vozidlo sklo 2017**

Volvo Group Czech Republic
Obchodní 109
251 01 Čestlice
www.volvotrucks.cz

Tel.: +420 271 021 111
Fax.: +420 272 680 033
DIČ: CZ61055239
ING Bank N.V.
Nádražní 344/25, 150 00 Praha 5

č.ú.: CZK 1000400818/3500
IBAN: CZ3835000000001000400818
č.ú.: EUR 1330400802/3500
IBAN: CZ7235000000001330400802
SWIFT: INGBCZPP



VOLVO Group Czech Republic s.r.o.

Datum 7.4.2017
JC201700070

A. Technická specifikace VOLVO FMX11 62R HAX – vlečená zadní říditelná náprava

Použití vozidla

Těžký provoz
Více než jedna vykládka/nakládka na 50km
Sklon < 6% během 98% cesty, max. sklon 16%
Okolní teplota do +40 st. C
Okolní teplota do -25 st. C
Výška těžiště, základní, cca 1.6 m
Provoz pod 10% v prašném/znečištěném prostředí
Základní vozidlo

Hlavní komponenty

MSP - Česká republika
Střední podvozek, cca 900 mm
Vlečená náprava zvedací, řízená elektrohydraulicky, i pro zpětný chod
Dvojnáprava, hnací + vlečená, vzduchové pérování
Denní kabina FMX
Rozvor 4300 mm
Úroveň emisí EURO 6 SCR + filtr PČ + EGR
Motor D11K 370 HP, EGR + SCR, Euro6, 272 kW, 1750 Nm
EPG pro I-Shift (klapka ve výfuku)
Převodovka I-Shift 2400 Nm, 12 rychlostí, 44 tun
Základní verze zvedací nápravy (bogie)
Jednoduchá zadní náprava, 13t/44t vč. uzávěrky
Převodový poměr zadní nápravy 3.36

Pakety

Audio základní – CD, rádio, 2ks repro
Druhý displej, základní, monochromatický, 150x30 mm
Audio signál AM/FM

Provedení podvozku

Volvo Group Czech Republic
Obchodní 109
251 01 Čestlice
www.volvo trucks.cz

Tel.: +420 271 021 111
Fax.: +420 272 680 033
DIČ: CZ61055239
ING Bank N.V.
Nádražní 344/25, 150 00 Praha 5

č.ú.: CZK 1000400818/3500
IBAN: CZ3835000000001000400818
č.ú.: EUR 1330400802/3500
IBAN: CZ7235000000001330400802
SWIFT: INGBCZPP



VOLVO Group Czech Republic s.r.o.

Datum 7.4.2017
JC201700070

Přední náprava odpružená parabolickými pery
 Zatížení přední nápravy 9.0 t
 Přední stabilizátor, středně tuhý
 Zatížení zadních náprav 19 t
 Zadní stabilizátor, zesílený
 Omezovač zatížení hnací nápravy 11,5 t
 Zatížení vlečené nápravy 7,5 tun
 Rozložení zatížení dvojnápravy, základní
 Vzduchové pérování, 1 jízdní úroveň
 Jednoduchý systém řízení náprav
 Posilovač řízení s variabilním průtokem
 Kotoučové brzdy, plné disky
 EBS program, medium
 Vzduchové odpružení
 Regulační ventil pro EBS
 Elektronický systém řízení výšky rámu nad zadní nápravou
 Profil rámu 300 mm
 Tloušťka rámu 7.0 mm
Vnitřní výztuha rámu od konce převodovky po konec rámu
 Schránka na akumulátory na levé straně vozidla
 Dva akumulátory, 2 x 225 Ah
 Standardní baterie
 Ampérmetr
 Odpojovač baterií, na rámu vozidla
 Pravá nádrž 405 L, Alu, tvar D
 Palivová nádrž, základní výška od země (světlost)
 AdBlue nádrž 64 litrů
 AdBlue nádrž vpravo
 Uzamykatelné víčko palivové nádrže
 Zařízení proti vylití paliva
 Horizontální tlumič levostranného výfuku
 Bez vertikální koncovky výfuku
 Boční tepelný kryt tlumiče výfuku, základní
 Zakládací klíny, 2 skládací
 Zakládací klíny, umístěné v přední části vozidla
 Obrysové svítlny, zadní a boční
 Konec rámu uříznut standardně kolmo



VOLVO Group Czech Republic s.r.o.

Datum 7.4.2017
JC201700070

Délka zadního převisu 3095 mm
Tažný/vyprošťovací čep vpředu, HD provedení
Antispray zástěrky blatníků přední nápravy
Zadní blatníky v přepravní poloze
Bez zástěrek
Ocelové vzduchojemy
Zadní svítilny, základní
Brzdové svítilny, základní

Ráfky a pneumatiky

Pneumatiky, použití pro Evropu
Ocelové ráfky
Přední náprava, 385/65R22.5 CONTINENTAL, HSL2+ ECO PLUS
Hnací náprava, 315/80R22.5 CONTINENTAL HYBRID HD3
Vlečená náprava, 385/65R22.5 CONTINENTAL HYBRID HS3
Rezervní kolo stejné jako přední kolo
Rezerva i držák rezervy v provizorní přepravní poloze
Zvedák 12 t
Základní sada nářadí
Hadice pro huštění pneumatik

Komponenty hnacího ústrojí

Čerpadlo pro odvzdušnění, manuální
EURO 6, stupeň C
Software Distribuce
Softwarová sada pro I-Shift, základní
PTO rozšířené funkce pro I-Shift
Jednolamelová spojka 430mm
Chladič oleje převodovky, voda/olej
2 válcový kompresor, 900 l/min
Zvýšené sání vzduchu
Jednostupňový čistič vzduchu
Alternátor 24V (150A)
Úroveň vnějšího hluku 80 dB(A)
Otevřené odvětrání klikové skříně, zimní podmínky
Užití převodovky - pro běžný provoz
Palivový filtr vyhřívaný recirkulací paliva
Pomocné startovací zařízení - žhavení



VOLVO Group Czech Republic s.r.o.

Datum 7.4.2017
JC201700070

PTO na převodovce, PTR-DH , 600 Nm + zastávková brzda
Olejová vana, plast

Interiér kabiny, řízení

Regenerace DPF - automatická
Vozidlo s levostranným řízením
Volant ze standardního materiálu
Nastavitelný volant, 2 rozsahy
Digitální tachograf dle EC
Omezovač rychlosti, 90 km/h
Dvojitý omezovač rychlosti
Přístrojová deska, design RAVEN
Tempomat standardní
ESP, typ BAS1, standardní výška těžiště
Systém varování před kolizí, nouzová brzda
LKS - hlídání jízdního pruhu
Dešťový senzor
Úroveň vybavení - počítač motohodin, ukazatel
paliva, ukazatel otáček motoru, tlakoměr oleje ,
ukazatel spotřeby atd.

Manuální klimatizace
Elektrické stahování oken
Elektricky vyhřívání čelní sklo
Boční sluneční clona, řidič
Sluneční clona, bez zrcátka
Zvuková signalizace zpátečky
Dva výstražné trojúhelníky
Sada žárovek a pojistek
Příručka řidiče v češtině
Nálepky/štítky anglicky/německy
Displej, první volitelný jazyk - čeština
Displej, druhý volitelný jazyk - němčina
Příručka řidiče pouze v českém jazyce
Elektricky vyhřívání čelní sklo

Interiér kabiny, podmínky pro řidiče

Čalounění - VINYL/TEXTILE
Sedadlo řidiče komfort, odpružené



VOLVO Group Czech Republic s.r.o.

Datum 7.4.2017
JC201700070

Bezpečnostní pásy v barvě černé
Sedadlo spolujezdce standard, odpružené
Rohožky v kabině, gumové, rozšířené
Základní vnitřní osvětlení
Extra hluková/tepelná izolace kabiny

Exteriér kabiny

Výška vozidla do 3.8 m
Lakování příslušenství kabiny - základní
Barva kabiny 1415GREE (YELLOW GREEN) RAL 6018
Tónovaná skla oken kabiny
Dálkově ovládané zamykání obou dveří
Přední nárazník, provedení heavy duty
Ochrana olejové vany motoru
Přední ochrana proti podjetí
Ochrana proti hmyzu
Manuální sklápění kabiny
Mechanické odpružení přední části kabiny
Mechanické odpružení zadní části kabiny
Odolná zrcátka pro stavebnictví, elektricky ovládaná a vyhřívaná
Přídavné zrcátko nad předním sklem, poloměr 200 mm
Vnější sluneční clona
Hlavní světlomety, žárovka H1 (heavy duty)
S nastavením sklonu hlavních světlometů
Světla pro denní svícení, tvar "V", LED technologie
Jeden průvlak ve střeše pro kabeláž na straně spolujezdce
Kabeláž pro přídavné světlomety, předek kabiny
Pneumatická houkačka JERICHO za přední maskou
Emblémy (výkon, "L") uloženy v kabině
Emise, emblém

Přípravy pro nástavbu

2 pracovní světla na střeše kabiny zezadu, bílá
Nástavbářský modul, plná funkce (BBM)
Tři 7-PIN konektory v rámu pro zapojení nástavby
Detekce přívěsu pomocí LED senzoru
Díry pro montáž nástavby, tuhá nástavba



VOLVO Group Czech Republic s.r.o.

Datum 7.4.2017
JC201700070

2 flexibilní spínače na přístrojové desce
Kabeláž pro 4 přídatné spínače (propojeno s BBEC)

Služby

Telematická brána, příprava pro montáž

Ostatní

Destinace - Česká Republika
WVTA, typové schválení dle EU

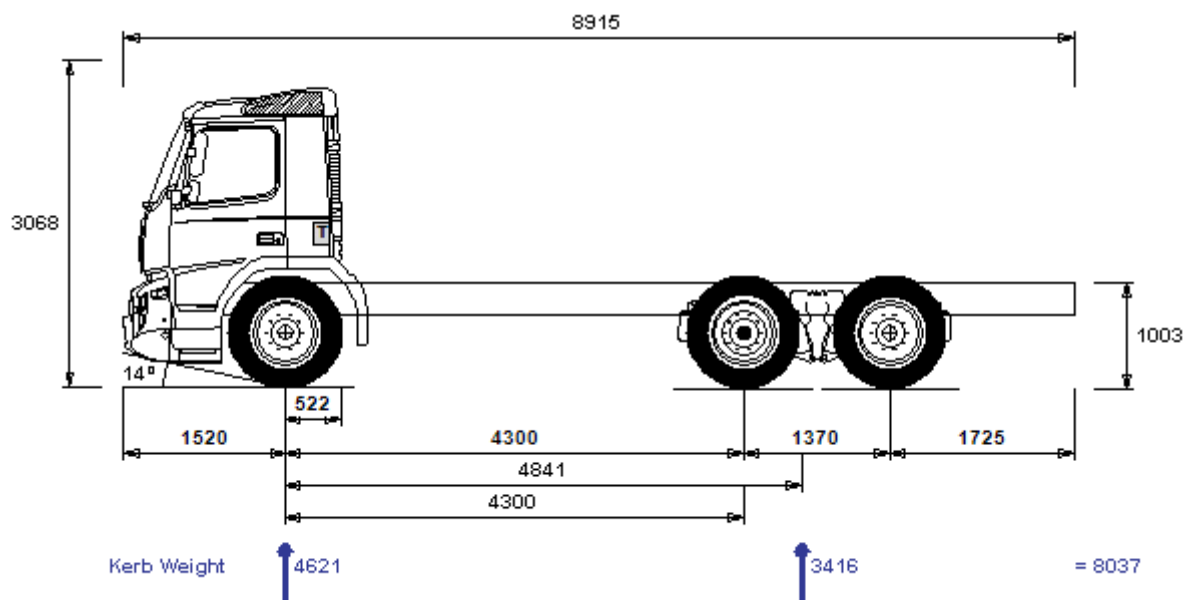
Úprava a další služby v rámci předprodejního servisu

Hasicí přístroj
Kalibrace tachografu
Lékárnička
Manometr včetně hadice
Výstražné LED panely na čelní části vozu
Zaškolení řidiče včetně ukázkové jízdy
Přenosná výstražná svítidla
Ofukovací pistole
HF sada



VOLVO Group Czech Republic s.r.o.

Datum 7.4.2017
JC201700070



Váha vozidla bez nástavby : 8037 kg při rozvoru 4300 mm

Světlá výška podvozku VOLVO :

Pod přední nápravou: 264 mm , nejnižší bod : náboj předních kol
Pod zadní nápravou: 265 mm , nejnižší bod : stabilizátory nápravy

Poloměr zatáčení:

Při rozvoru 4300 mm

- 16399 mm kudy jedou kola
- 18095 mm přes roh kabiny

Záruka VOLVO : 36 měsíců včetně garančních servisních prohlídek motoru a převodovky po dobu 36 měsíců

Volvo Group Czech Republic
Obchodní 109
251 01 Čestlice
www.volvotrucks.cz

Tel.: +420 271 021 111
Fax.:+420 272 680 033
DIČ:CZ61055239
ING Bank N.V.
Nádražní 344/25, 150 00 Praha 5

č.ú.: CZK 1000400818/3500
IBAN: CZ3835000000001000400818
č.ú.: EUR 1330400802/3500
IBAN: CZ7235000000001330400802
SWIFT: INGBCZPP



VOLVO Group Czech Republic s.r.o.

Datum 7.4.2017
JC201700070

B. SKLÁPĚCÍ KORBA

Sklápěcí korba KMH S1 včetně montáže na podvozek

Sklápěcí korba KMH S1

30,36 m³ vnitřní rozměry délka 5750 mm
šířka 2400 mm
výška 2200 mm

Váha nástavby cca 2 900 kg vč. pomocného rámu
svažený podlahový rošt z U profilů 100x6x4
podlaha: 5 mm otěru vzdorný plech HARDOX 450
boční stěny: 3 mm otěru vzdorný plech trapézový HARDOX 450
přední čelo: 3 mm plech trapézový HARDOX 450
boční stěny spojeny vzadu nahoře pevnou příčnou vzpěrou
kontrolní žebřík zapuštěný do bočnice vpředu vlevo
zadní čelo- hydraulicky výklopné nahoru
elektropneumatické a mechanické jištění zadního čela
horní profilový lem uzavřený
napojení podlahy a bočních stěn vně 90°, uvnitř rohová výztuha 45°
v zadní části pevná otoč s kluznými ložisky
deska pro uchycení zvedacího hydraulického válce tl.25 mm
jednočinný hydraulický válec pro sklápění
hydraulická nádrž
pomocný rám pro uchycení hydraulického jeřábu a sklápěcí korby na rám vozidla
dvě jistící lana proti překlopení
sklopný cca úhel 52 stupňů
lakování přední a zadní čelo RAL 6018, boky RAL 9010
krycí plachta pro zakrytí korby proti úletu materiálu (obsluha ze země)
reflexní značení dle vyhlášky ,zboku bílá ,vzadu červená
reflexní tabule vzadu
označení max. rychlosti vzadu
dvě pracovní LED světla, každé na jedné straně vozidla v rozvoru
ocelová tažná tyč uchycená zesponu na pravé straně sklápěcí korby
zadní blatníky plastové na každém kole jeden
gumové zástěrky na první a poslední nápravě
ALU boční zábrany proti podjetí na obou stranách

Záruka na kompletní nástavbu vč. montáže 36 měsíců od data předání.

Volvo Group Czech Republic
Obchodní 109
251 01 Čestlice
www.volvotrucks.cz

Tel.: +420 271 021 111
Fax.:+420 272 680 033
DIČ:CZ61055239
ING Bank N.V.
Nádražní 344/25, 150 00 Praha 5

č.ú.: CZK 1000400818/3500
IBAN: CZ3835000000001000400818
č.ú.: EUR 1330400802/3500
IBAN: CZ7235000000001330400802
SWIFT: INGBCZPP



VOLVO Group Czech Republic s.r.o.

Datum 7.4.2017
JC201700070

C. Hydraulický nakládací jeřáb HIAB X 192 E-3 HIPRO



Výrobce **HIAB Ltd.** – s celosvětovou prodejní a servisní sítí a vlastním vývojem HNJ. Všechny HNJ splňují novou rozšířenou směrnici 2006/42/ES o strojních zařízeních, která vstoupila v platnost 29. prosince 2009 a která se vztahuje na všechna zdvihací zařízení prodávané v Evropském Hospodářském Prostoru a také normu ČSN ISO 12 480-1

Bezpečnost:

- **OLP** - ochrana proti přetížení HNJ, stabilita v rozsahu otáčení - výstraha pokud se HNJ při manipulaci přiblíží do nestabilních (kritických) míst, pokud se HNJ dostane za kritickou hranici HNJ zůstává automaticky stát.
- **VSL** - systém soužící na automatické určení stability vozidla/zařízení v závislosti od zatížení HNJ a vysunutí podpěr.
- **OPS** – systém ochrany obsluhy definuje „virtuální bezpečnostní prostor“ do kterého HNJ nesmí zasahovat. Systém se aktivuje vstupem obsluhy na plošinu a deaktivuje se jejím opuštěním.

Zvýšení nosnosti:

- **ADC** – automatická regulace výkonu je jedinou plně automatickou funkcí regulace výkonu na trhu. Během pravidelného provozu zvýší ADC automaticky maximální nosnost jeřábu o 10%. Pokud jeřáb zaznamená na konci ramene vztlak (při zarytí či zavrtání), vrátí se nosnost na běžnou úroveň.
- **ASC** – automatická regulace rychlosti – zajišťuje plynulý nárůst nosnosti až o 10% v klidném, nepřetržitém a plynulém pohybu. Tato jedinečná funkce strojů HIAB se aktivuje automaticky, a to tehdy když dosáhnete běžné meze nosnosti, což znamená, že tam, kde by se jiné jeřáby úplně zastavily, vy ještě můžete břemeno zdvihnout.

Zvýšení produktivity /životnosti:

- **ADO** - automatické přepouštění/doplňování oleje v hydraulickém okruhu - dodávaný olej je automaticky přepouštěn zpět do nádrže, pokud obsluha 3 vteřiny nemanipuluje s HNJ (snižuje se zahřívání oleje - vliv na délku životnosti HNJ, zejména těsnících prvků).
- přírubový otočný válec, hřebenový mechanismus uložený v olejové lázni, otočný rozsah 415° - centrální mazání patky sloupu, všechny válce tvrdě chromovány.
- hydraulické podpěry jsou vybavené automatickými zámky zabraňující vysunutí a „vyklepání“ příčníků během přepravy.

HIAB X 192 E-3 HIPRO

Elektronický systém SPACE X4 – na obou stranách základny jeřábu

➤ Dálkové ovládání XS Drive s 6 funkcemi – ovládání pomocí joysticku

Dálkový ovladač Hiab XS Drive je zaměřen na to, aby nejen zajišťoval příslušnou funkci, ale poskytoval i maximální ergonomické výhody. Přináší obousměrnou komunikaci s jeřábem pomocí



VOLVO Group Czech Republic s.r.o.

Datum 7.4.2017
JC201700070

rádia. XSDrive ovládá až 24 poměrných funkcí; kromě toho obsahuje až sedm funkcí se snadným zapínáním/vypínáním.

- vypnutí automatické bezpečnostní kontroly HNJ pokud 30 minut není HNJ ovládán
- plně proporcionalní dálkové ovládání - regulace rychlosti manipulace s HNJ
- optický ukazatel jednotlivých zatížení na ovládacím panelu
- ukazatel servisního intervalu
- elektronická registrace dat jeřábu
 - **3 hydraulické výsuvy**
 - **Podpěrné nohy/stabilizátory o rozchodu 5,5 m - hydraulicky roztažitelné a vysouvatelné, mechanicky otočné**
 - **VSL PLUS** – hodnotící konečné polohy výsuvů stabilizačních opěr – **možnost práce i se zataženými, nebo částečně vysunutými podpěrami**
 - **dvě podkladní desky velikosti 50/50/6 cm v držáku**
 - **ADC** – automatické zvýšení nosnosti o 10%
 - **OLP** – ochrana proti přetížení
 - **CWI (cabin warning indicator)** – výstražný indikátor montovaný v kabině vozidla, který upozorňuje, že HNJ není v přepravní poloze
 - **Zvuková a vizuální signalizace nesložených stabilizačních opěr**
 - **Hydraulická nádrž – integrovaná na jeřábu**
 - **Chladič oleje + vysokotlaký filtr**
 - **Pracovní LED světla** – integrovaná na druhém rameni
 - **Externí display** – počítadlo motohodin, servisních intervalů
 - **Hák břemene**
 - **Revizní zpráva k HNJ, prohlášení o shodě a CE certifikace**
 - **Návod k obsluze**
 - **Zaškolení obsluhy - v ceně zakázky**
 - **Vyvedení hydrauliky na konec jeřábu pro další přídatné funkce**
 - **Rotátor KM 04**
 - **Hydraulické čerpadlo – variabilní**
 - **Systém pro otvírání jednokomorových zvonů KMH**
 - **CTC – Crane Tip Control – optimalizované ovládání jeřábu – jedním pohybem joysticku volba ideální cesty jeřábu v horizontálním nebo vertikálním směru – uvedený systém NEMÁ ŽÁDNÝ KONKURENČNÍ JEŘÁB**



Technická data HNJ

VERZE	HIAB X-HIPRO 192 E-3
Nosnost	157 kNm
Nosnost	16,0 tm

Volvo Group Czech Republic
Obchodní 109
251 01 Čestlice
www.volvo trucks.cz

Tel.: +420 271 021 111
Fax.: +420 272 680 033
DIČ: CZ61055239
ING Bank N.V.
Nádražní 344/25, 150 00 Praha 5

č.ú.: CZK 1000400818/3500
IBAN: CZ3835000000001000400818
č.ú.: EUR 1330400802/3500
IBAN: CZ7235000000001330400802
SWIFT: INGBCZPP



VOLVO Group Czech Republic s.r.o.

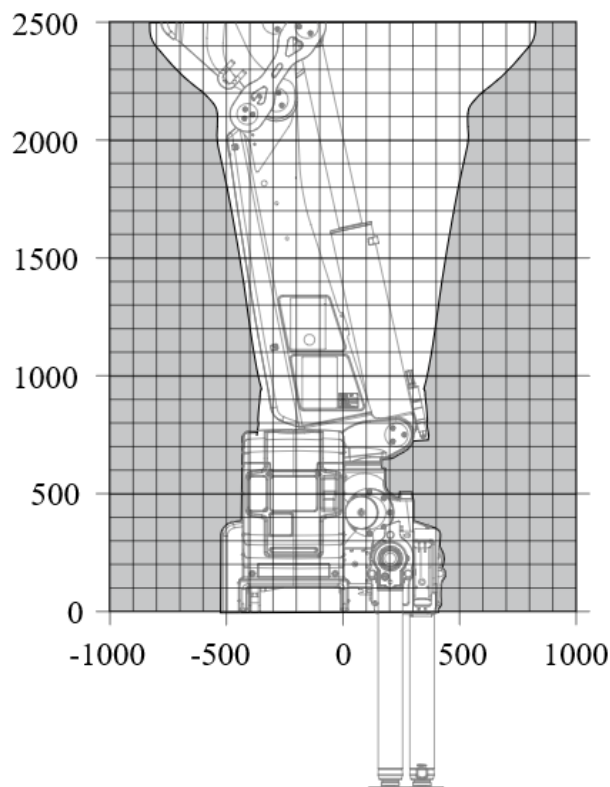
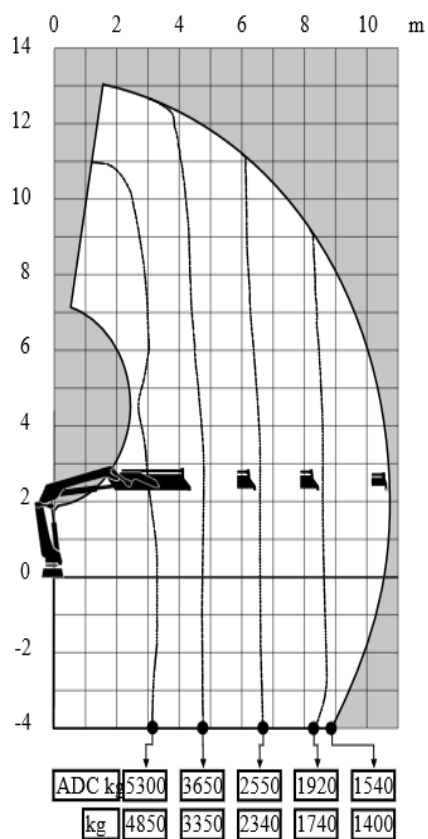
Datum 7.4.2017
JC201700070

Nosnost s (ADC)	172 kNm	
Nosnost s (ADC)	17,5 tm	
Dosah - nosnost, standard	3,3 m	- 5 300 kg
	4,8 m	- 3 650 kg
	6,6 m	- 2 550 kg
	8,6 m	- 1 920 kg
	10,6 m	- 1 540 kg
Hydraulický dosah, standard	10,8 m	
Hydraulické výsuvy	6,0 m	
Výška zdvihu nad úrovní instalace	13,2 m	
Rec. oil flo	0 - 0 l/min	
Pracovní tlak	34,5 MPa	
Olej v nádrži	92 l	
Objem nádrže	104 l	
Slewing angle	415°	
Max. sklon při plné kapacitě	5°	
Otočný moment	28,3 kNm	
Rychlost otoče	16°/s	
Rychlost zdvihu	1,8 m/s	
Výška ve složené poloze	2 260 mm	
Šířka ve složené poloze	2 485 mm	
Zástavbový prostor	1 022 mm	
Váhy		
Váha jeřábu ve standartní verzi, bez opěr	2 095 kg	
Kotvící prvky	40 - 65 kg	
Váha opěr	271 - 428 kg	



VOLVO Group Czech Republic s.r.o.

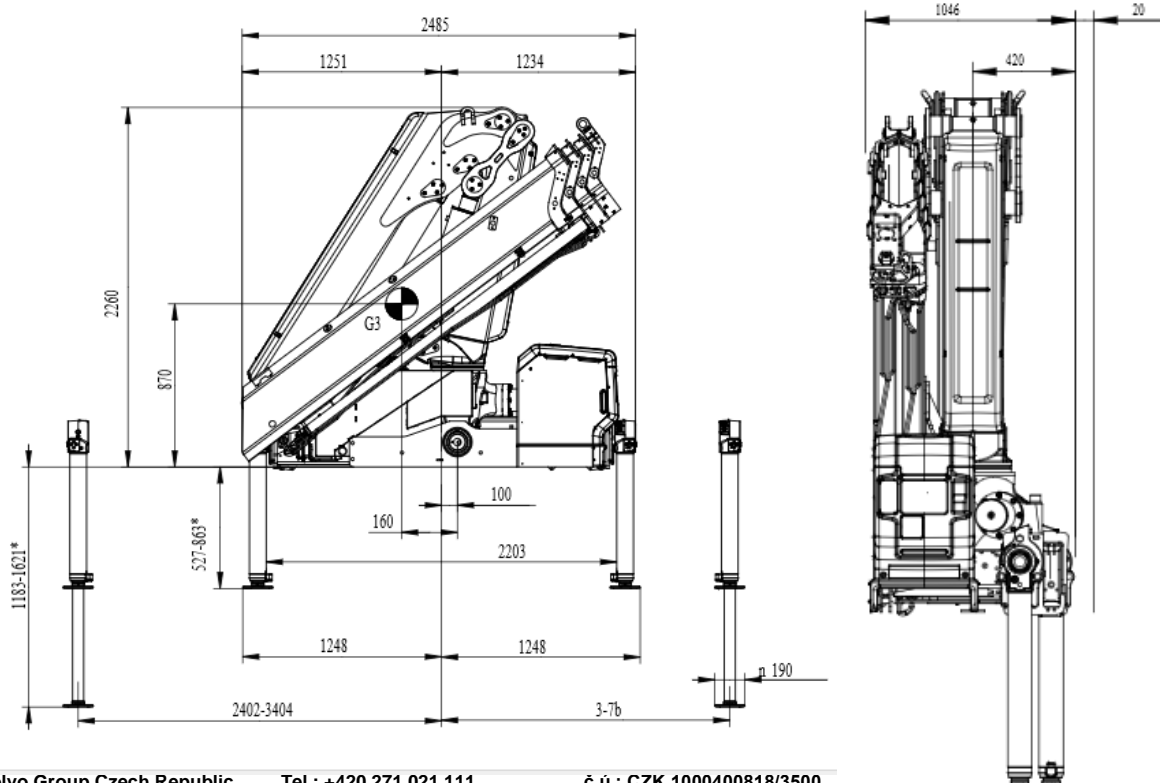
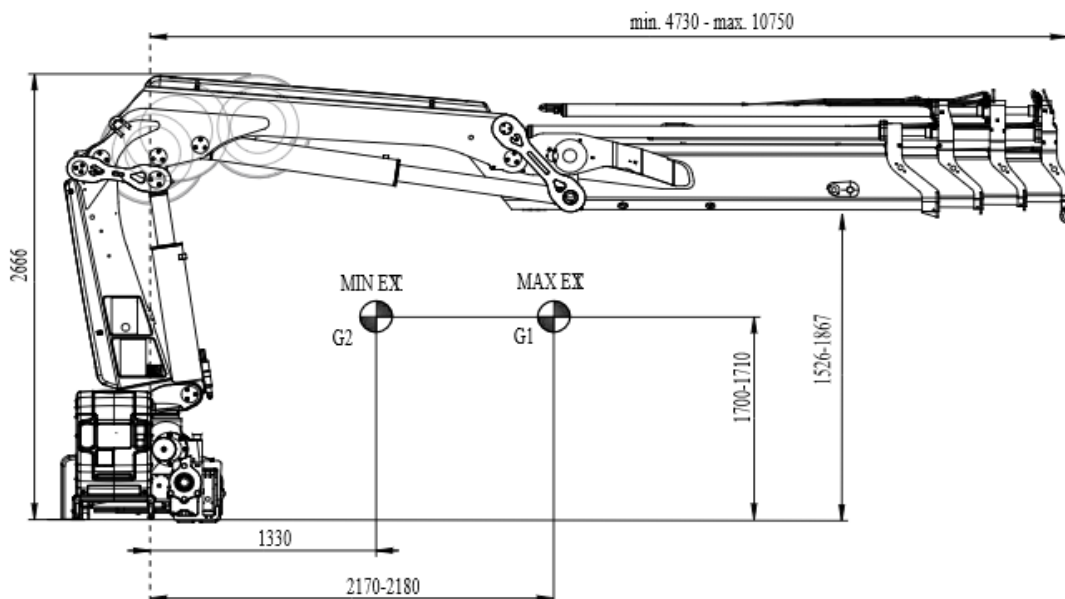
Datum 7.4.2017
JC201700070





VOLVO Group Czech Republic s.r.o.

Datum 7.4.2017
JC201700070



Volvo Group Czech Republic
Obchodní 109
251 01 Čestlice
www.volvo trucks.cz

Tel.: +420 271 021 111
Fax.: +420 272 680 033
DIČ: CZ61055239
ING Bank N.V.
Nádražní 344/25, 150 00 Praha 5

č.ú.: CZK 1000400818/3500
IBAN: CZ3835000000001000400818
č.ú.: EUR 1330400802/3500
IBAN: CZ7235000000001330400802
SWIFT: INGBCZPP



VOLVO Group Czech Republic s.r.o.

Datum 7.4.2017
JC201700070

Záruční a pozáruční servis a náhradní díly:

- Kompletní servis zdarma po dobu 36 měsíců.
- Účast servisu je do 24 hodin od prokazatelného nahlášení poruchy. Termíny pozáručního servisu jsou řešeny dle servisní smlouvy.
- Dále jsou k dispozici výjezdní servisní vozidla a síť dalších 10-ti servisních středisek (bývalé servisy Cargotec CZ).
- Mimo území ČR lze opravy realizovat přes širokou síť servisních středisek výrobce CARGOTEC Ltd.
- Náhradní díly jsou distribuovány z centrálních skladů ND firmy CARGOTEC Ltd. a vlastního meziskladu.

Záruční plnění:

- 24 + 12 měsíců záruka na materiál nosných částí.
- 12 měsíců záruka na pryžové komponenty a příslušenství (hadice, drapák, čerpadlo, olejová nádrž, rozvaděč atd.).
- Záruka se nevztahuje na komponenty běžného opotřebení, jako jsou těsnění, kluzné podložky atd.
- První povinný servis po 50 MH nebo 2 měsíce od převzetí na území ČR – v ceně zakázky. Další servisní prohlídky doporučujeme v intervalu minimálně 1 krát ročně.
- Záruka je platná pro max. 8 hodinovou pracovní dobu stroje a zkracuje se poměrově při větším využití.
- Záruka je platná při splnění pravidelných prohlídek daných záruční knížkou v autorizovaném servisu CARGOTEC Ltd. nebo v servisu naší firmy a našich smluvních partnerů.



VOLVO Group Czech Republic s.r.o.

Datum 7.4.2017
JC201700070

CENOVÁ NABÍDKA

Cena výše uvedeného podvozku VOLVO FMX11 bez DPH

V ceně je zahrnuta záruka na _____ měsíců včetně garančních servisních prohlídek motoru a převodovky po dobu _____ měsíců

Cena výše uvedené sklápěcí nástavby S1 bez DPH

V ceně je zahrnut servis nástavby po dobu záruky _____ měsíců .

Cena výše uvedené HNJ HIAB bez DPH

V ceně je zahrnut servis HNJ po dobu záruky _____ měsíců .

Cena celkem bez DPH

Termín dodání: _____ týdnů od podpisu smlouvy

Servisní hodina v síti servisů VTCz pro OZO Ostrava

VOLVO Truck Center Havířov, U plnárny 1114, Havířov

Volvo Group Czech Republic
Obchodní 109
251 01 Čestlice
www.volvotrucks.cz

Tel.: +420 271 021 111
Fax.: +420 272 680 033
DIČ: CZ61055239
ING Bank N.V.
Nádražní 344/25, 150 00 Praha 5

č.ú.: CZK 1000400818/3500
IBAN: CZ3835000000001000400818
č.ú.: EUR 1330400802/3500
IBAN: CZ7235000000001330400802
SWIFT: INGBCZPP



VOLVO Group Czech Republic s.r.o.

Datum 7.4.2017
JC201700070

Servisní hodina KMH Servis

KMH servis s.r.o., Václavovická 1566,739 34 Šenov.....

Zapůjčení nářadí, výkresová dokumentace

VTCz zdarma zapůjčí základní servisní nářadí na základě dohody mezi VGCz a OZO Ostrava .
Součástí dohody bude seznam nářadí, podmínka jedné roční prohlídky v autorizovaném servisu takto servisovaných vozidel na základě průběhu kilometrů a nabídka dodávek olejů a příslušných ND včetně dovozu.

Školení pracovníků

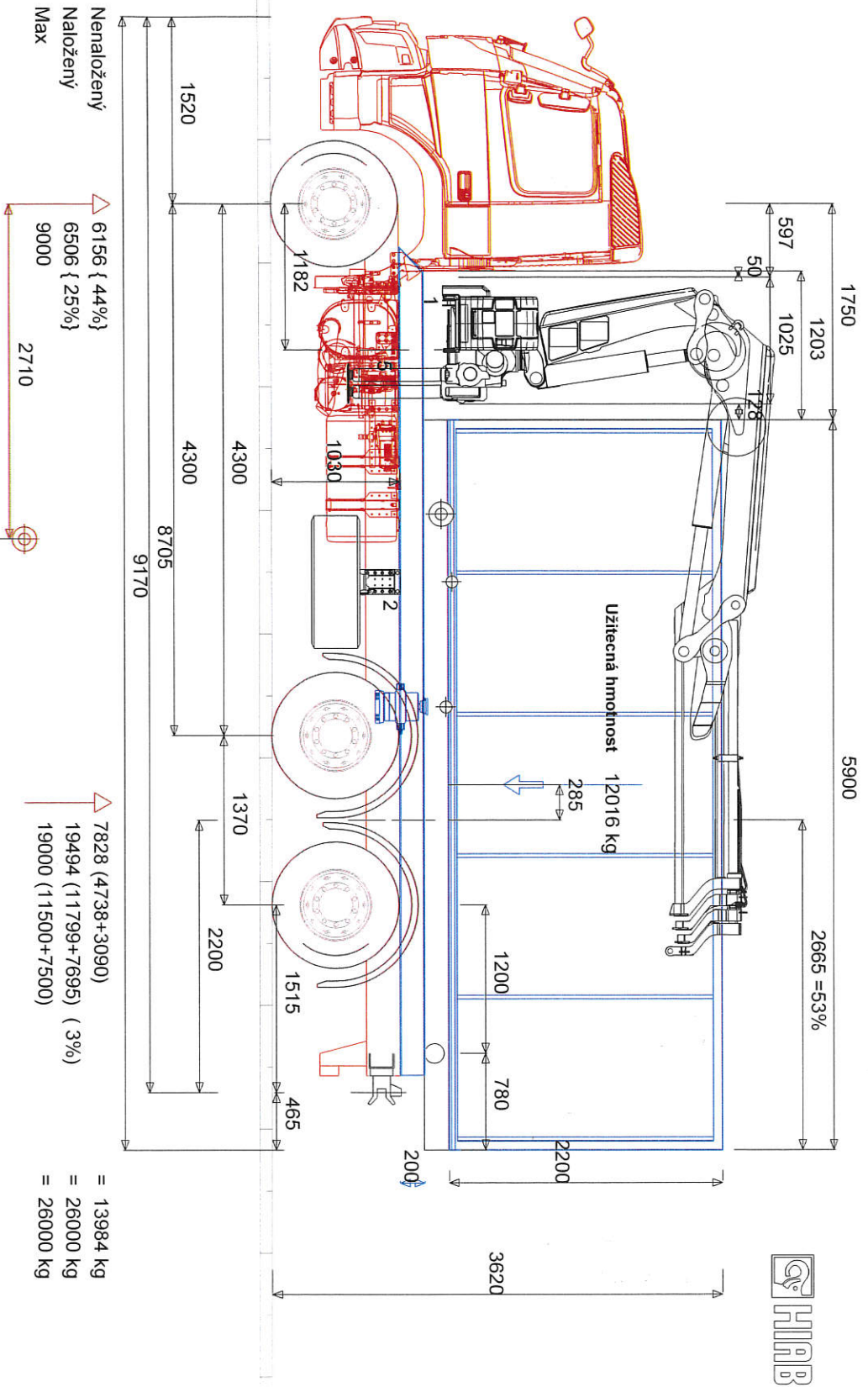
VGCz provede jednodenní školení na základní servis a údržbu (dle dohody) v ceně den/osoba.

Nabídku vypracoval
VOLVO Group Czech Republic, s.r.o
obchodní oddělení

Volvo Group Czech Republic
Obchodní 109
251 01 Čestlice
www.volvotrucks.cz

Tel.: +420 271 021 111
Fax.:+420 272 680 033
DIČ:CZ61055239
ING Bank N.V.
Nádražní 344/25, 150 00 Praha 5

č.ú.: CZK 1000400818/3500
IBAN: CZ3835000000001000400818
č.ú.: EUR 1330400802/3500
IBAN: CZ7235000000001330400802
SWIFT: INGBCZPP



VOLVO FMX D11 62 Rigid tag rear air FM 62 TR1HAX Self-steered tag axle -4300

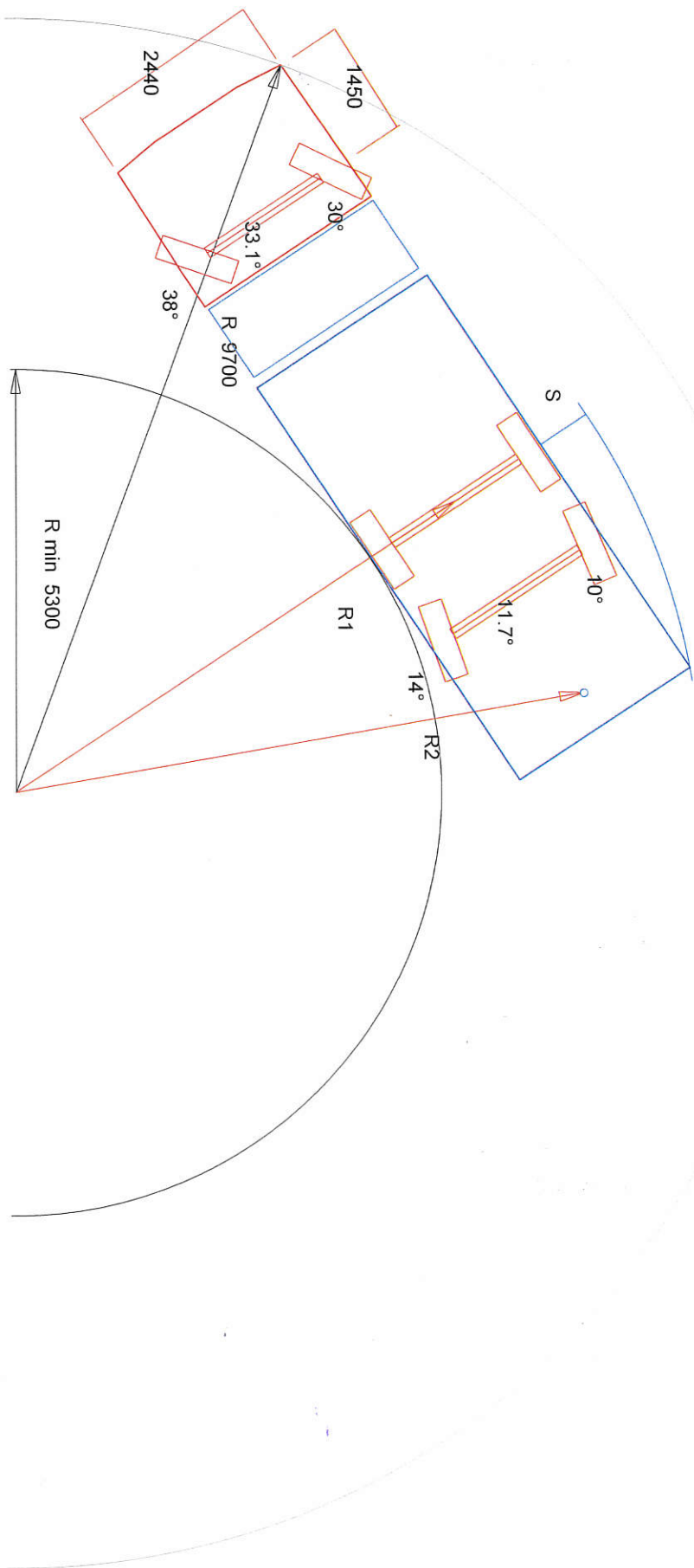
HIAB 192 E-3 HiPro
TYRE Volvo_Tyre 2

HS PENTA AP S470 2581 174 7

KMH servis s.r.o. Vaclavovicka 1566 Senov, CZ 739 34

S = Tahač míra vybočení zadního rohu = 684 : max 1000 (poslední náprava podvozků řízená náprava)

S =

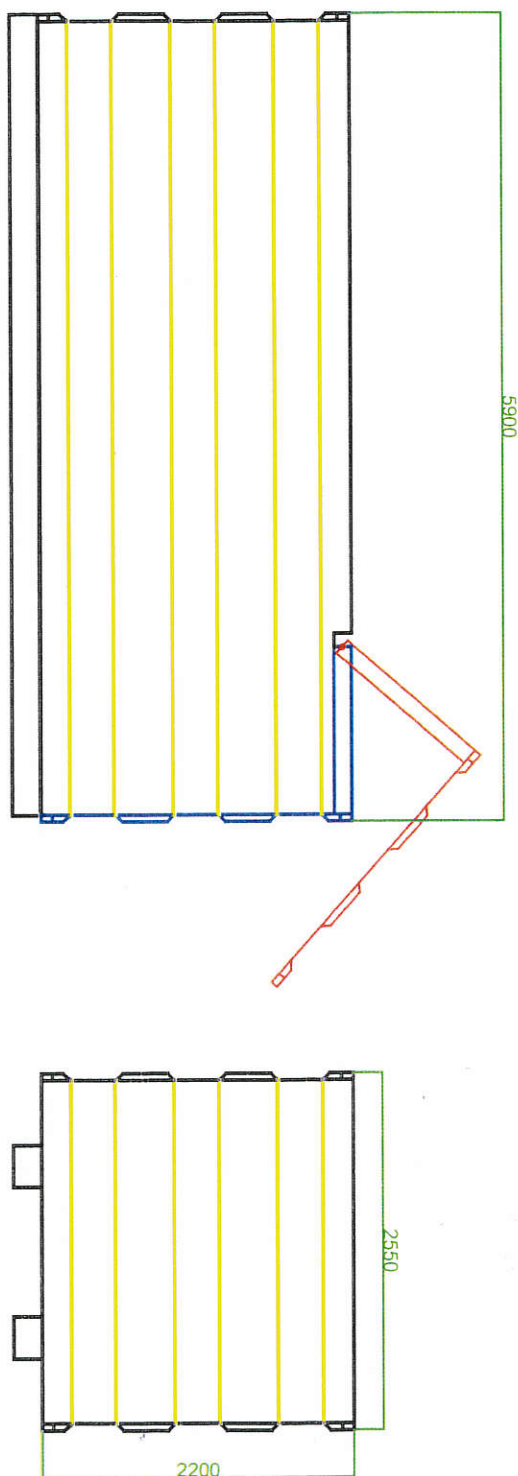


VOLVO FMX D11 62 Rigid tag rear air FM 62 TR1HAX Self steered tag axle -4300

KMH servis s.r.o. Vaclavovicka 1566 Senov, CZ 739 34

07.04.2017 19:28 : C:\Trailen\WData\OZO Volvo 6X2 Sklopka Vypočet změněné datum 07.04.2017

TrailenWIN 2016-08



Vnitřní rozměry korby jsou: D- 5750 mm
Š- 2400 mm
V- 2200 mm

Objem korby: 30,36 m³

OZO Ostrava s.r.o.

Vaše značka:

Ze dne:

Naše značka:

VOLVO Group Czech Republik s.r.o.

Pan Jan Čubík

Obchodní 109

251 01 Čestlice

Vyřizuje:

Telefon: +420 596 251 204

Mobil: +420 602 572 971

Fax: +420 596 237 957

E-mail: @ozoostrava.cz

Datum: 22. březen 2017

Poptávka o zpracování nabídky

Dovolujeme si Vás tímto požádat o zpracování a zaslání cenové nabídky na vozidlo určené ke svozu skla a podzemních stanovišť, s jednostrannou sklápěcí korbou s hydraulickým nakládacím jeřábem. **Dodávkou bude kompletní vozidlo.**

Podvozek musí splňovat následující technické parametry:

- 26 tun stavební řady (TGS, FMX...) pro montáž sklápěče s hydraulickým nakládacím jeřábem, 6 x 2 vlečená zadní říditelná náprava s nejkratším možným rozvorem., max. 4 300 mm

Motor:

- motor s výkonem min. 260 kW, točivým momentem od 1700 Nm při 1100 ot/min., EURO 6,
- zakrytování motoru a chladičů ze spodní strany

Převodovka:

- 12 – ti stupňová, automatizovaná, (klasická převodovka s elektronickým řazením – I-Shift, Tipmatic, Opticruise apod.)

Pomocný pohon:

- Dle požadavků nádstavbáře, s kroutícím momentem min. 600 N.m

Přední náprava:

- V celku, parabolická péra 9 tun, stabilizátor nápravy

Prostřední náprava:

- Hnací, pérování vzduchové, uzávěrka diferenciálu, stabilizátor

OZO Ostrava s.r.o.

Frýdecká 680/444

719 00 Ostrava

www.ozoostrava.cz

IČ 62300920, DIČ CZ62300920

Číslo účtu 3504540207/0100

Zapsaná v Obchodním rejstříku Krajského soudu
v Ostravě, oddíl C, vložka 12647, dne 2. 11. 1994


víme, co s odpady

OZO Ostrava s.r.o.

Zadní náprava:

- Říditelná i při couvání s možností odlehčení

Disky, pneu:

- Disková kola 8,25 - 22,5 na hnací nápravě, rozměr pneu 315/80 , 11,75 – 22,5 na nápravě řídicí a pomocné vlečené o rozměru 385/65, rezerva ve stejném provedení

Nádrž na palivo:

- 400 litrů vpravo, uzamykatelné víčko nádrže

Řízení:

- Nastavitelný volant ve dvou úrovních

• Rám:

- Vyztužený úhelník rámu, přední nárazník ocelový s vyšší pevností.

Brzdy:

- Dvouokruhové, ABS, kotoučové brzdy přední nápravy, bubnové nebo kotoučové na zadní nápravě, zařízení na vysoušení vzduchu
- zastávkovou brzdou s funkcí běhu PTO při její aktivaci, popř. funkci běhu PTO i bez použití brzdy do 5 km/hod

Kabina:

- Pro denní provoz, osádka 1 řidič + 1 závozník (může být krátká kabina), čelní sklo tvrzené, vyhřívané, bezpečnostní, sluneční clona, zadní stěna bez okna, lakování RAL 6018
- Zpětná zrcátka širokouhlá, vyhřívaná a elektricky ovládaná
- Komfortní sedadlo řidiče na vzduchu, samonavíjecí bezpečnostní pásy pro řidiče a spolujezdce, opěrky hlavy, sluneční rolety, odkládací police, elektricky ovládané okna, centrální zamykání na DO, střešní anténa a 2 ks reproduktorů + autorádio, klimatizace, odkládací panel na přístrojové desce, ofukovací pistole, HF sada
- Na střeše v zadní části kabiny pracovní led světla s možností otočení do stran

Přístroje:

- Tachograf elektronický pro jednoho řidiče, ukazatel paliva, ukazatel otáček motoru, tlakoměr oleje, počítač motohodin, akustická signalizace při couvání

Osvětlení:

- Přední halogenová světla, 2 ks zadní mlhové světla, 2 ks zadní couvací, obrysová světla, seřizování svítivosti předních světlometů, výstražné LED panely na čelní části vozu (místo majáků na kabině)

Elektrická výbava:

OZO Ostrava s.r.o.

Frydecká 680/444

719 00 Ostrava

www.ozoostrava.cz

IČ 62300920, DIČ CZ62300920

Číslo účtu 3504540207/0100

Zapsaná v Obchodním rejstříku Krajského soudu

v Ostravě, oddíl C, vložka 12647, dne 2. 11. 1994

OZO!!!
víme, co s odpady

- Intervalové stěrače, jedno-tónový klakson, mechanický odpojovač baterií, AKU 2x min 180 Ah, prostor pro akumulátory uzamykatelný, HF sada

Ostatní:

- hasicí přístroj, zakládací klíny 2 ks, přední a zadní zástěrky, lékárníčka, hydraulický zvedák, výstražný trojúhelník a výstražná svítilna, výstražná vesta, náhradní sada žárovek, hadice na dohušťování PNEU s tlakoměrem, gumové koberce, vzduchová ofukovací pistole.

Sklápěcí korba

- Jednostranný zadní sklápěč
- Čistý objem korby min 30 m³ při zachování celkové délky do 9 300 mm
- tělo korby svařené z otěruvzdorného materiálu srovnatelného s tvrdostí HARDOX 450, dno o síle min 5 mm, boční stěny o síle min 3 mm
- zadní čelo nedělené na excentrických závěsech
- mechanické zajištění zadního čela proti samovolnému otevření za jízdy
- boční stěny spojeny u zadního čela pevnou příčnou vzpěrrou
- korba vybavena zařízením proti úletu materiálu za jízdy, nejlépe shrnovací plachtou, obsluhovanou ze země
- schody
- tažnou tyč
- pracovní led světla do rozvoru vozidla
- barevné provedení zadního a předního čela RAL 6018, střední část RAL 9010

Hydraulický nakládací jeřáb

Zařízení s dosahem min. 10 metrů od osy jeřábu s parametrem min. 16 tm, při roztaženém rameni HNJ nosnost min. 1500 kg. (Příkladem optimálního zařízení může být HNJ HIAB X 192 E-3 HIPRO.)

HNJ má dvě možnosti transportních poloh: HNJ složený kompletně za kabinou, nebo částečně vysunutý na délku nástavby a opřený o nástavbu na zesílených podpěrách.

Min. 3 hydraulické výsuvy

El. bezpečnostní systém dle normy ČSN ISO 12 480-1.

Dálkové ovládání s 6 funkcemi se dvěma bateriemi, vypnutí automatické bezpečnostní kontroly, pokud 30 min není HNJ ovládan, plně proporcionální dálkové ovládání – regulace rychlosti manipulace s HNJ, systém k určení stability v závislosti na zatížení jeřábu a vysunutí podpěr, systém ochrany obsluhy – prostor, do kterého HNJ nesmí zasahovat, automatická regulace výkonu – zvýšení výkonu až o 10 %, automatická regulace rychlosti, optimalizované ovládání jeřábu, udržování vertikálního nebo horizontálního pohybu automaticky - ovládání jedním pohybem ovladače, respektive jednou pákou ovladače, ukazatel servisního intervalu, optický ukazatel jednotlivých zatížení na ovládacím panelu, podpěrné nohy min. 5 metrů hydraulicky roztažitelné a otočné, ovládané dálkovým ovládáním, možnost práce i se zataženými, nebo částečně vysunutými podpěrami, ochrana proti přetížení, zvuková a vizuální signalizace

v kabině, která upozorňuje, že HNJ není v přepravní poloze vč. nesložených stab. opěr, chladič oleje, vysokotlaký filtr, olejová nádrž, rotátor s hákem břemene umožňující sbalení HNJ za kabinu, systém pro otevírání jednokomorových zvonů na konci ramene (dvojtahové zařízení), pracovní osvětlení LED na rameni jeřábu, prohlášení o shodě a CE certifikace, revizní zkouška, návod k obsluze v českém jazyce.

Součástí dodávky musí být i sada podkladních desek pro vzpěry na rozložení sil (50/50 cm) na podloží – umístěny na vozidle.

Záruka na kompletní jeřáb min. 24 měsíců, na nosné části jeřábu min. 36 měsíců.

Nabídka bude obsahovat:

- 1) Technické parametry nabízeného podvozku, nastavby a HNJ v minimálním rozsahu dle poptávky.
- 2) Cena hodiny práce v servisu podvozku, nastavby a HNJ.
- 3) Možnost zapůjčení náradí, sadu stahováků pro opravu brzd, stabilizátorů, spojky, odpružení vozidla včetně cenových nabídek.
- 4) Garance, záruční podmínky.
- 5) Garanční prohlídka po dobu záruky zdarma včetně materiálu.
- 6) Nabídková cena kompletního vozidla. (V členění podvozek, nastavba, HNJ)
- 7) Výkresy kompletního vozidla, technické parametry (váha, rozměry, skutečné parametry – výkon atd.; světlá výška podvozku, ve variantách; poloměr zatáčení).
- 8) Výkresy vozidla s HNJ v pracovní a transportních polohách.
- 9) Výkresy HNJ a nastavby včetně všech technických parametrů.
- 10) Technický výkres a výpočet užitečného objemu nastavby, váha, rozměry, reálná užitečná hmotnost vozidla atd.
- 11) Bezplatné zaškolení řidičů a obsluhy na kompletní vozidlo včetně ukázkové jízdy. Zaškolení servisních pracovníků objednatele na daný typ podvozku, nastaveb a příslušenství, pro provádění údržby a oprav bude v ceně dodávky.

Nabídka musí obsahovat všech 11 výše uvedených bodů.

Pro hodnocení nabídky budou závazné následující údaje:

Díličí kritérium	Váha kritéria v %
<i>Nabídková cena (v Kč)</i>	<i>70</i>
<i>Dostupnost servisu (adresa)</i>	<i>10</i>
<i>Čistý objem nastavby</i>	<i>10</i>
<i>Doba záruky vozidla a nastavby (v měsících) – v případě různých záručních intervalů pro jednotlivé části vozidla bude hodnota stanovena jako součin ceny x délka záruky.</i>	<i>5</i>
<i>Termín dodání (v týdnech od podpisu smlouvy)</i>	<i>5</i>

Tyto údaje budou v nabídce uvedeny ve výše uvedené tabulce kde místo váhy kritéria bude uveden hodnotící údaj.

OZO Ostrava s.r.o.

Termín podání nabídky: nejpozději do **11.04.2017** . Nabídku v písemné formě a na CD zašlete poštou nebo doručte osobně v zalepené neporušené obálce na adresu OZO Ostrava, s.r.o., paní Petra Brandová, Frýdecká 680/444, 719 00 Ostrava. V obálce bude přiložena i kompletní nabídka v elektronické podobě na datovém nosiči. Obálka musí být viditelně označena nápisem „**Vozidlo sklo 2017 - NEOTVÍRAT**“.

Dotazy k poptávce:

- Výhradně elektronicky na adresu perina@ozostrava.cz.

Vyhrazujeme si právo všechny nabídky odmítnout nebo poptávkové řízení zrušit. O výsledku nebo zrušení řízení Vás budeme informovat nejpozději do 10 pracovních dnů po ukončení řízení. Ze strany zadavatele se nejedná o nabídku smlouvy a podání nabídky, jakákoliv jednání ohledně technických, ekonomických a jiných podmínek nabídky, či ohledně obsahu zamýšlené smlouvy nejsou pro zadavatele závazná a pro navrhující stranu nabídky neplyne z předložení nabídky nárok na uzavření smlouvy, či jiné nároky.

S pozdravem a přáním hezkého dne

Petra Brandová
Obchodní referent

VOLVO

Volvo Group Czech Republic

PLNÁ MOC

Obchodní společnost **Volvo Group Czech Republic, s.r.o.** (dále jen jako „Společnost“), se sídlem Obchodní 109, 251 01 Čestlice, zapsaná v oddílu C, vložka 43796 obchodního rejstříku vedeného Městským soudem v Praze, IČ: 61055239, zastoupená Robertem Grozdanovským a Johnem Michaelem Muldoonem, jednatelem Společnosti,

tímto zmocňuje svého obchodního zástupce

aby

1. vyhledával pro Společnost zákazníky, mající zájem o nákup vozidel, jejich součástí nebo dílů k nim v rámci obchodního sortimentu Společnosti, obchodní sortiment Společnosti jim nabízel a podával o něm příslušné informace;
2. vedl se zákazníky Společnosti obchodní jednání směřující k uzavření kupní smlouvy o dodávce vozidel (dohody o dodávce), jejich součástí nebo dílů k nim;
3. uzavíral se zákazníky a leasingovými společnostmi jménem Společnosti kupní smlouvy a dohody o dodávce vyjma kupních smluv a dohod o dodávce s garancí zpětného odkupu a/nebo garancí zůstatkové hodnoty (pozn.: garance zůstatkové hodnoty a garance zpětného odkupu musí být schválena generálním ředitelem a finančním ředitelem Společnosti před uzavřením kupní smlouvy);
4. podával za Společnost nabídky do veřejných a jiných zakázek;
5. vyřizoval se zákazníky Společnosti jejich poptávky, podněty, event. reklamace vztahující se k jím projednávaným obchodním záležitostem;
6. podepisoval předávací protokoly;
7. uzavíral a podepisoval se zákazníky smlouvy o servisu vozidla a smlouvy o opravách a servisu vozidla, tzv. kontrakty Blue, Silver a Gold;
8. vyřizoval úkony související s individuálním dovozem, registrací a přihlašování vozidel a schválením technické způsobilosti;
9. uzavíral a podepisoval se zákazníky Smlouvy o nájmu dopravního prostředku a Smlouvy o vypůjčce;
10. uzavíral a podepisoval se zákazníky Smlouvy o poskytování služeb Dynafleet Online.

to vše výhradně dle pokynů a v zájmu Společnosti dle platné verze směrnice „Pravidla pro interní oprávnění Volvo Group Czech Republic, s.r.o.“. Limit pro podepisování dokumentů ke všem případům jednoho zákazníka za kalendářní rok, vyjma nákupu vozidel, byl stanoven na 9 000 000 Kč.

Zmocněnec není oprávněn pověřit vyřizováním záležitostí dle této plné moci třetí osobu.

Zmocněnec je oprávněn přijímat od zákazníka platby jak v hotovosti do částky 50.000,- Kč, tak je povinen informovat zákazníka o bankovním spojení Společnosti k realizaci plateb bankovním převodem.

Tato plná moc je platná do 31/1/2018 a může být kdykoliv odvolána. Tato plná moc pozbývá platnosti dnem, kdy byl z jakéhokoliv důvodu ukončen zaměstnanecký poměr se zmocněncem. Po skončení platnosti plné moci musí zmocněnec vrátit Společnosti originál plné moci. Tato plná moc byla vyhotovena ve 3 originálech, z nichž zmocněnec obdrží jeden.

Robert Grozdanovski

John Michael Muldoon

Přijímám tuto plnou moc

V Čestlicích dne 1. ledna 2017

Dodavatel:
Volvo Group Czech Republic, s.r.o.
Obchodní 109
251 01 Čestlice
www.volvo-trucks.cz
www.renault-trucks.cz
E-mail: finance.cz@volvo.com

Tel.: +420 271 021 111
Fax: +420 272 680 033
IČ: 61055239
DIČ: CZ61055239
ING Bank N.V.
Plzeňská 345/5, 150 00 Praha 5

OR: Městský soud v Praze, oddíl C, vložka 43796
č.ú. CZK: 1000400818/3500
IBAN: CZ38 3500 0000 0010 0040 0818
č.ú. EUR: 1330400802/3500
IBAN: CZ72 3500 0000 0013 3040 0802
SWIFT/BIC: INGBCZPP

PROHLÁŠENÍ O PRAVOSTI PODPISU

Já, níže podepsaná Mgr. Anna Větrovská, advokátka se sídlem Štěpánská 630/57, Praha 1, PSČ 110 00, zapsaná v seznamu advokátů vedeném Českou advokátní komorou pod ev. l. 08568, prohlašuji, že tuto listinu přede mnou vlastnoručně ve **třech** vyhotoveních podepsala:

1. Pod běžným číslem knihy o prohlášeních o pravosti podpisu 012416/135/2017/C **John Michael Muldoon**, nar. 7.5.1960, bytem Chotěbuzská 205, 103 00 Praha 10, jehož totožnost jsem zjistila z pasu Spojených států Amerických vydaného Department of State, United States, dne 31. 03. 2016 pod číslem P 545504587 s platností do 30. 03. 2026;
2. Pod běžným číslem knihy o prohlášeních o pravosti podpisu 012416/136/2017/C **Robert Grozdanovski**, nar. 8.12.1967, bytem Františka Krause 913, 252 43 Prácheň, jehož totožnost jsem zjistila z cestovního pasu Švédského království vydaného Švédskou ambasádou v Praze, dne 12. 2. 2014 pod číslem 87173161 s platností do 12. 2. 2019;

Podpsaná advokát tímto prohlášením o pravosti podpisu nepotvrzuje správnost ani pravdivost údajů uvedených v této listině, ani její soulad s právními předpisy.

V Čestlicích dne 2. ledna 2017


Mgr. Anna Větrovská, advokátka

