

Kupní smlouva

č. 42987/2022-4854

1. Smluvní strany

Česká republika – Ministerstvo obrany

Sídlo: Tychonova 1, 160 00 Praha 6 - Hradčany

IČ: 601 626 94

DIČ: CZ 601 626 94

Zaměstnanec pověřený jednáním: [REDACTED]

Bankovní spojení: [REDACTED]

Číslo bankovního účtu: [REDACTED]

Kontaktní osoba:

Adresa pro doručování korespondence: VÚ 4854 Lipník nad Bečvou, Hranická 900,
751 31 Lipník nad Bečvou
(dále jen „kupující“)

a

Powermarket s.r.o.

zapsaná v obchodním rejstříku, vedeném Městským soudem v Praze, oddíl C, vložka 335165

Sídlo: Nepilova 1933, 266 01 Beroun

IČ: 09361839

DIČ: CZ09361839

Jejíž jménem jedná: Anna Jungmann

Bankovní spojení: [REDACTED]

Číslo účtu: [REDACTED]

Kontaktní osoba: [REDACTED]

Adresa pro doručování korespondence: Powermarket s.r.o., Nepilova 1933, 266 01 Beroun
(dále jen „prodávající“)

se dohodly, že jejich závazkový vztah se řídí ustanovením § 2079 a násl. zákona č. 89/2012 Sb., občanský zákoník, v platném znění (dále jen „ObčZ“) a uzavírají tuto kupní smlouvu (dále jen „Smlouva“).

2. Předmět Smlouvy

Prodávající se touto Smlouvou zavazuje odevzdat kupujícímu movité věci blíže definované v příloze č. 1 této Smlouvy (dále jen „zboží“) a převést na kupujícího vlastnická práva k těmto movitým věcem a kupující se zavazuje tyto věci převzít a zaplatit prodávajícímu kupní cenu.

3. Účel Smlouvy

Účelem nákupu je vybavení 143. zásobovacího praporu rozvodnou soustavou pro vytváření rozvodů nízkého napětí dle platných ČSN a ČOS pro plnění zabezpečovacích logistických úkolů při zabezpečování výcviků jednotek AČR.

4. Kupní cena

- 4.1 Nejvýše přípustná kupní cena za plnění dle této Smlouvy se sjednává ve výši 1 954 471,00 Kč bez DPH a **ve výši 2 364 909,91 Kč s DPH** (slovy dva miliony tři sta šedesát čtyři tisíc devět set devět korun českých a devadesát jeden haléřů). V takto stanovené kupní ceně budou zahrnuty veškeré náklady prodávajícího související s plněním této Smlouvy (např. DPH, náklady na dopravu do místa plnění, clo, apod.).
- 4.2 Kalkulace kupní ceny je stanovena v příloze č. 1 této smlouvy.
- 4.3 Kupní cenu je možné zvýšit pouze z důvodů zvýšení DPH, a to na základě písemného dodatku ve smyslu čl. 12.8 této Smlouvy.

5. Lhůta a místo plnění

- 5.1 Prodávající se zavazuje odevzdat kupujícímu zboží dle čl. 2 této Smlouvy nejpozději **do 60 dnů** od nabytí účinnosti této Smlouvy dle čl. 12.11 této Smlouvy.
- 5.2 Místem plnění je **VÚ 4854 Lipník nad Bečvou, Hranická 900, 751 31 Lipník nad Bečvou, sklad 4854D3, budova č. 22.**

6. Dodací podmínky

- 6.1 Prodávající je povinen odevzdat kupujícímu nové zboží, tj. nepoškozené, nerepasované a nepoužité, odpovídající platným technickým, bezpečnostním normám a předpisům. Prodávající je povinen na vyžádání kupujícího doložit doklady prokazující tuto skutečnost nebo předložit o této skutečnosti prohlášení.
- 6.2 Prodávající je povinen odevzdat kupujícímu zboží nezatížené právy třetích osob a zajistit, aby zboží včetně jeho balení, konzervace a ochrany pro přepravu splňovalo požadavky příslušných platných ČSN.
- 6.3 Jako nedílnou součást plnění se prodávající zavazuje kupujícímu odevzdat ke každému kusu zboží doklady nebo dokumenty, jež jsou nutné k užívání zboží, v rozsahu dokumentace ve smyslu § 9 odst. 1 a § 10 zák. č. 634/1992 Sb., o ochraně spotřebitele, ve znění pozdějších právních předpisů, a to v českém jazyce.
- 6.4 Kupující požaduje, aby prodávající odevzdal zboží kupujícímu jako celek, tj. jednou dodávkou, a to včetně dokladů a dokumentů ve smyslu čl. 6.3 této Smlouvy. Prodávající bere na vědomí, že kupující není povinen převzít částečné plnění nebo zboží, ke kterému prodávající neodevzdá příslušné doklady a dokumenty ve smyslu čl. 6.3 této Smlouvy.

- 6.5 Dodávka zboží do místa plnění bude provedena péčí prodávajícího v pracovních dnech v době od **08:00 do 12:00 hod.**, a to po předchozím projednání a odsouhlasení termínu a konkrétní hodiny dodání zboží s určeným zástupcem kupujícího. **Min. 1 den před dohodnutým termínem předání zboží nahlásit údaje k vozidlu, které zboží doručuje**, pro vyřízení povolení vjezdu do areálu kasáren. Dodávkou zboží se pro účely této Smlouvy rozumí:
- 6.5.1 doprava zboží a souvisejících dokladů a dokumentů do místa plnění;
 - 6.5.2 vyložení zboží prodávajícím v místě plnění z dopravního prostředku a jeho složení na místo určené určeným zástupcem kupujícího;
 - 6.5.3 prohlídka plnění za účasti obou smluvních stran.
- 6.6 Prohlídku plnění za kupujícího provede určený zástupce kupujícího, přičemž:
- 6.6.1 **vykazuje-li plnění vady, je kupující po provedené prohlídce oprávněn odmítnout celé plnění převzít.** Za vady plnění se pro účely této Smlouvy považuje zejména dodání jiného množství zboží, než stanovuje tato Smlouva, dodání zboží jiné jakosti, druhu a provedení, než určuje tato Smlouva a neodevzdání dokladů a dokumentů ve smyslu čl. 6.3 této Smlouvy. O nepřevzetí plnění bude kupujícím vyhotoven zápis, ve kterém kupující uvede veškeré vady zboží, pro které zboží nebylo převzato.
 - 6.6.2 **není-li důvod odmítnout plnění převzít nebo nevyužije-li kupující svého práva odmítnout plnění převzít, kupující plnění převezme.** Za kupujícího převezme plnění určený zástupce kupujícího, který při převzetí plnění připojí na všechny výtisky dodacího listu předložené prodávajícím svůj podpis. Okamžikem podpisu dodacího listu určeným zástupcem kupujícího se plnění v něm popsané považuje za převzaté. Dodací list obsahuje zejména odkaz na tuto Smlouvu, rozpis jednotlivých položek zboží s uvedením jejich počtu, datum odevzdání zboží prodávajícím kupujícímu a datum podpisu dodacího listu určeným zástupcem kupujícího.
- 6.7 Prodávající je oprávněn po předchozí dohodě s určeným zástupcem kupujícího odevzdat zboží prostřednictvím veřejného dopravce nebo prostřednictvím držitele poštovní licence. Zvolí-li prodávající tento způsob odevzdání zboží kupujícímu:
- 6.7.1 je prodávající povinen na vnějším obalu zásilky uvést zejména adresu odesílatele a text **„Plnění dle KS č. 42987/2022-4854; určeno pro rtm.**
[REDAKCE]
 - 6.7.2 je prodávající povinen jako součást zásilky dodat předvyplněný dodací list;
- 6.8 Je-li zboží převáženo a dodáváno ve vratných obalech, nestávají se obaly majetkem kupujícího. Kupující není povinen zaslat, nebo dopravit obaly na své náklady zpět k prodávajícímu.

7. Platební a fakturační podmínky

- 7.1 Nárok na úhradu kupní ceny kupujícím prodávajícímu vzniká po převzetí celého plnění stanoveného touto Smlouvou kupujícím. Úhrada kupní ceny bude provedena na základě prodávajícím vystaveného daňového dokladu (dále jen „faktura“), a to na bankovní účet uvedený na tomto daňovém dokladu.

- 7.2 Po vzniku práva na úhradu kupní ceny doručí prodávající fakturu kupujícímu na doručovací adresu kupujícího: **VÚ 4854, Hranická 900, 751 31 Lipník nad Bečvou** nebo na e-mailovou adresu: [REDACTED], a to do 15 pracovních dnů.
- 7.3 Faktura musí obsahovat náležitosti stanovené zákonem č. 235/2004 Sb., o dani z přidané hodnoty, ve znění pozdějších předpisů a ustanovením § 435 ObčZ. Dále musí faktura obsahovat tyto údaje:
- 7.3.1 číslo Smlouvy, podle které se uskutečňuje plnění;
- 7.3.2 rozpis cen po jednotlivých položkách zboží; a
- 7.3.3 přesnou fakturační adresu objednatele:

Odběratel

Česká republika – Ministerstvo obrany

Tychonova 1

160 00 Praha 6 – Hradčany

Konečný příjemce:

VÚ 4854 Lipník nad Bečvou

Hranická 900

751 31 Lipník nad Bečvou.

- 7.4 K faktuře musí být připojen dodací list, nebo faktura může sloužit zároveň jako dodací list. Informace, že faktura slouží zároveň jako dodací list, musí být na ní obsažena.
- 7.5 Kupující neposkytuje zálohové platby.
- 7.6 Kupující zaplatí cenu dle faktury nejpozději do **30 dnů** ode dne obdržení faktury kupujícím.
- 7.7 Faktura se považuje za uhrazenou okamžikem odepsání fakturované částky z účtu kupujícího ve prospěch prodávajícího.
- 7.8 Kupující je oprávněn fakturu vrátit před uplynutím lhůty splatnosti, neobsahuje-li požadované náležitosti nebo doklad uvedený ve Smlouvě, obsahuje nesprávné cenové údaje, nebo má jiné závady v obsahu nebo nedostatečný počet výtisků. Při vrácení faktury kupující uvede důvod jejího vrácení a prodávající vystaví fakturu novou. Oprávněným vrácením faktury přestává běžet původní lhůta splatnosti a běží znovu ode dne obdržení nové faktury kupujícímu. Proávající je povinen novou fakturu doručit kupujícímu do 10 dnů ode dne doručení oprávněně vrácené faktury prodávajícímu. Stanoví-li prodávající v nově vystavené faktuře datum splatnosti v rozporu s čl. 7.6 této Smlouvy, pro další plnění povinností smluvních stran se nebude k tomuto chybně uvedenému údaji přihlížet.
- 7.9 Pokud budou u dodavatele zdanitelného plnění shledány důvody k naplnění institutu ručení za daň podle § 109 zákona č. 235/2004 Sb., o dani z přidané hodnoty, ve znění pozdějších předpisů, bude Ministerstvo obrany při zasílání úplaty vždy postupovat zvláštním způsobem zajištění daně podle § 109a tohoto zákona. Smluvní strany berou na vědomí a souhlasí, že v takovém případě bude platba dodavateli za předmět Smlouvy snížena o daň z přidané hodnoty, která bude odvedena Ministerstvem obrany na účet správce daně místně příslušného dodavatele. Dodavatel obdrží úhradu za předmět Smlouvy ve výši částky odpovídající základu daně a nebude nárokovat úhradu ve výši daně z přidané hodnoty odvedené na účet jemu místně příslušnému správci daně.

8. Přechod vlastnictví a odpovědnost za škodu

Nebezpečí škody na zboží a vlastnické právo přechází na kupujícího okamžikem převzetí zboží kupujícím.

9. Práva z vadného plnění a záruka za jakost

- 9.1 Práva z vadného plnění se řídí § 2099 a násl. ObčZ.
- 9.2 Prodávající uzavřením Smlouvy poskytuje kupujícímu záruku za jakost zboží. Poskytnutím záruky za jakost prodávající přejímá závazek, že zboží nebo jakákoliv jeho část bude po celou záruční dobu způsobilé k užívání, ke kterému je svou povahou určeno, bude plně funkční a že po celou tuto záruční dobu bude mít vlastnosti vyžadované Smlouvou.
- 9.3 Prodávající poskytuje záruku za jakost v trvání 24 měsíců (tj. záruční doba činí 24 měsíců), v níž je kupující oprávněn prodávajícímu vady oznámit a požadovat jejich odstranění. Záruční doba za jakost počíná běžet ode dne převzetí plnění kupujícím.
- 9.4 Záruční doba neběží:
- 9.4.1 po dobu, po kterou kupující nemůže plnění, nebo jeho vadou dotčenou část, řádně v plném rozsahu užívat pro jeho vadu, za kterou odpovídá prodávající;
- 9.4.2 po dobu, po kterou prodávající odstraňuje vady plnění, za které odpovídá prodávající a které sice nebrání kupujícímu v řádném užívání plnění, ale vyskytnou se opakovaně.
- 9.5 Záruční doba neběží vždy ode dne doručení ohlášení vad prodávajícímu až do dne, kdy prodávající odevzdá kupujícímu příslušné plnění nebo jeho část po odstranění vady.
- 9.6 Záruční doba se prodlužuje vždy o dobu, po kterou tato záruční doba podle předchozích ustanovení neběží.

10. Smluvní pokuty a úrok z prodlení

- 10.1 Za nesplnění závazku z této Smlouvy se sjednávají následující smluvní pokuty:
- 10.1.1 za prodlení se splněním povinnosti prodávajícího dodat zboží ve lhůtě sjednané v čl. 5.1 této Smlouvy je prodávající povinen zaplatit kupujícímu za každý započatý den prodlení smluvní pokutu ve výši 0,5 % z kupní ceny celkem vč. DPH zaokrouhlené na celé koruny dolů;
- 10.1.2 za prodlení s odstraněním vad plnění a vad, na něž se vztahuje záruka, v termínech stanovených kupujícím je prodávající povinen zaplatit kupujícímu za každý započatý den prodlení smluvní pokutu ve výši 0,5 % z kupní ceny celkem vč. DPH zaokrouhlené na celé koruny dolů;
- 10.1.3 v případě zániku smluvního vztahu jednostranným odstoupením od Smlouvy dle čl. 11.1 této Smlouvy zaplatí prodávající kupujícímu smluvní pokutu za porušení Smlouvy stanovenou ve výši 15 % z kupní ceny celkem vč. DPH zaokrouhlené na celé koruny dolů.
- 10.2 Kupující uplatní nárok na smluvní pokutu a její výši u prodávajícího výzvou. Prodávající je povinen zaplatit uplatněnou smluvní pokutu bankovním převodem na bankovní účet kupujícího do 30 dnů od doručení této výzvy.

- 10.3 Smluvní pokutu zaplatí prodávající bez ohledu na to, vznikla-li kupujícímu škoda. Náhrada škody je vymahatelná samostatně v plné výši vedle smluvní pokuty.

11. Zánik smluvního vztahu

- 11.1 Smluvní strany se dohodly na tom, že tato Smlouva zaniká vedle ostatních případů stanovených Občanským zákoníkem také jednostranným odstoupením od Smlouvy ze strany kupujícího pro její podstatné porušení prodávajícím, dále v případě, že prodávající uvedl v nabídce informace nebo doklady, které neodpovídají skutečnosti a měly nebo mohly mít vliv na výsledek zadávacího řízení veřejné zakázky, na jejímž základě byla tato Smlouva uzavřena.
- 11.2 Podstatným porušením povinností ze strany prodávajícího se rozumí zejména:
- 11.2.1 prodlení prodávajícího s dodáním jakéhokoliv kusu zboží po dobu delší než **10 dnů**;
 - 11.2.2 prodlení s odstraněním vad po dobu delší než 20 dnů;
 - 11.2.3 opakované porušení povinností prodávajícího vyplývajících z této Smlouvy, přičemž opakovaným porušením se rozumí nejméně třetí porušení jakékoliv povinnosti.

12. Zvláštní ujednání

- 12.1 Určeným zástupcem kupujícího je [REDACTED], která je oprávněná činit za kupujícího pouze tyto úkony:
- 12.1.1 dohodnout s prodávajícím den a čas předání zboží dle čl. 6.5 této Smlouvy;
 - 12.1.2 odmítnout plnění převzít dle čl. 6.6.1 této Smlouvy, převzít plnění dle čl. 6.6.2 této Smlouvy, a to včetně vyhotovení a podpisu zápisu o odmítnutí převzít plnění a podpisu dodacího listu.
- Úkony učiněné určeným zástupcem kupujícího nad takto vymezený rámec nezavazují kupujícího.
- 12.2 Všechny právní vztahy, které vzniknou při realizaci závazků vyplývajících z této Smlouvy, se řídí právním řádem České republiky.
- 12.3 Smluvní strany se dohodly, že si bezodkladně sdělí skutečnosti, které se týkají změn některého ze základních identifikačních údajů, včetně právního nástupnictví.
- 12.4 Prodávající není oprávněn v průběhu plnění svého závazku podle této Smlouvy a ani po jeho splnění bez písemného souhlasu kupujícího poskytovat jakékoli informace, se kterými se seznámil v souvislosti s plněním svého závazku a podkladovými materiály v listinné či elektronické podobě, které mu byly poskytnuty v souvislosti s plněním závazku podle této Smlouvy, třetím osobám (mimo subdodavatele). Poskytnuté informace jsou ve smyslu § 1730 ObčZ důvěrné.
- 12.5 Prodávající podpisem Smlouvy uděluje podle zákona č. 110/2019 Sb., o zpracování osobních údajů, ve znění pozdějších předpisů, souhlas kupujícímu, jako správci údajů, se zpracováním jeho osobních a dalších údajů ve Smlouvě uvedených pro účely naplnění práv a povinností vyplývajících z této Smlouvy, a to po dobu její platnosti a dobu stanovenou pro archivaci.
- 12.6 Prodávající souhlasí se zveřejněním obsahu této Smlouvy.

- 12.7 Smluvní strany jsou oprávněny postoupit jakoukoliv pohledávku nebo závazek vyplývající z této Smlouvy pouze s předchozím písemným souhlasem druhé smluvní strany.
- 12.8 Smlouva může být měněna či doplňována vzájemně odsouhlasenými a podepsanými písemnými a vzestupně očíslovanými dodatky, které se stávají její nedílnou součástí. V případě změny určených zástupců kupujícího nebude vyhotoven dodatek ke Smlouvě; smluvní strana, u které ke změně zástupce došlo, je povinna tuto změnu oznámit vhodným způsobem druhé smluvní straně. Účinnost změny nastává okamžikem oznámení příslušné smluvní straně.
- 12.9 Prodávající bere na vědomí, že místem plnění jsou objekty důležité pro obranu státu ve smyslu § 29 zák. č. 222/1999 Sb., o zajišťování obrany ČR, ve znění pozdějších právních předpisů. Prodávající se zavazuje dodržovat veškerá interní nařízení upravující vstup do těchto objektů, která byla v této souvislosti vydána statutárním orgánem, do jehož působnosti tyto objekty důležité pro obranu státu náleží.
- 12.10 V případě, že nastane rozpor mezi touto Smlouvou a jejími přílohami, budou přednostně aplikována ustanovení této Smlouvy.
- 12.11 Tato Smlouva nabývá platnosti dnem jejího podpisu oběma smluvními stranami a účinnosti uveřejněním v Registru smluv.
- 12.12 Tato Smlouva má 7 očíslovaných stran a je uložena na elektronickém tržišti Národní elektronický nástroj („NEN“) na webových stránkách <https://nen.nipez.cz/>.

Nedílnou součástí Smlouvy je 2 přílohy o 20 stranách:

příloha č. 1 – Název a rozsah zboží – 2 strany.

příloha č. 2 – Přesná specifikace zboží – 18 stran.

Lipník nad Bečvou

Beroun


velitel
podplukovník Ing. Miroslav Havelka

jednatelka
Anna Jungmann

Mgr. Anna Jungmann Digitálně podepsal
Mgr. Anna Jungmann
Datum: 2022.09.13
08:48:35 +02'00'

Název a rozsah zboží

Zboží, které se zavázal prodávající dodat, splňuje specifikaci a technické parametry dle této přílohy.

P. č.	Název zboží	Měrná jednotka (MJ)	Počet MJ	Cena za 1 MJ bez DPH v Kč	Cena celkem bez DPH v Kč
1.	Rozvaděč R250	ks	1		
2.	Rozvaděč R1	ks	5		
3.	Rozvaděč R1.2	ks	1		
4.	Rozvaděč R1.3	ks	1		
5.	Rozvaděč R2	ks	5		
6.	Rozvaděč R3	ks	4		
7.	Rozvaděč R4	ks	4		
8.	Rozbočnice ROZ32	ks	3		
9.	Rozbočnice ROZ63	ks	3		
10.	Tyč zemnicí s maticí M8 a M10	ks	60		
11.	Kabel propojovací Powerlock zelená – oko M10	ks	1		
12.	Kabel propojovací Powerlock černá – oko M10	ks	1		
13.	Kabel propojovací Powerlock hnědá – oko M10	ks	1		
14.	Kabel propojovací Powerlock šedá – oko M10	ks	1		
15.	Kabel propojovací Powerlock MODRÁ – oko M10	ks	1		

16.	Kabel zelenožlutý 25mm2 OKO – OKO M10 1m	ks	25	
17.	Kabel zelenožlutý 16mm2 OKO – OKO M8 1m	ks	10	
18.	Kabel zemní 25mm2 OKO – OKO M10 7m	ks	30	
19.	Kabel zemní 16mm2 OKO – OKO M8 7m	ks	25	
20.	Kabel propojovací H07RN-F 5G35 vidlice a zásuvka 125A/5P/IP67 1m	ks	20	
21.	Kabel propojovací H07RN-F 5G16 vidlice a zásuvka 63A/5P/IP67 1m	ks	10	
22.	Kabel H07RN-F 5G35 vidlice a zásuvka 125A/5P/IP67 – 15m	ks	5	
23.	Kabel H07RN-F 5G16 vidlice a zásuvka 63A/5P/IP67 – 15m	ks	10	
24.	Kabel H07RN-F 5G6 vidlice a zásuvka 32A/5P/IP67 – 12,5m	ks	20	
25.	Přechodka 63A/5P na 125A/5P	ks	2	
26.	Přechodka 32A/5P na 125A/5P	ks	2	
Celková cena bez DPH			1 954 471,00	
DPH			410 438,91	
Celková cena včetně DPH			2 364 909,91	

Přesná specifikace zboží

1. Výroba rozvaděčů dle platných norem:

1.1. ČSN EN 61439-1 ed. 2 a ČSN EN 61439-4 a norem souvisejících

1.2. S rozvaděčem dodat:

Charakteristiky rozhraní – krycí list v českém jazyce

Protokol o kusovém ověřování – Protokol o kusové zkoušce v českém jazyce

ES Prohlášení o shodě – v českém a anglickém jazyce

Blokové schéma zapojení

Návod pro obsluhu a údržbu rozvaděčů v českém jazyce

2. Materiál pro výrobu rozvaděče:

Z vysoce odolného plastu, nebo z jiného odolného materiálu zajišťující kompletní ochranu proti povětrnostním vlivům, stárnutí, kyselým dešťům, soli, korozi, jevu abraze, nedeformuje se při stárnutí ani vystavení teplotám pod bod mrazu minimálně -25°C, neobsahuje halogeny. Minimální tloušťka stěny materiálu (po vyfrézování nebo gravírování schématu) je 12mm, v místě zúžení materiálu pod stanovenou mez provedena jeho výztuha zamezující snížení odolnosti IK nebo použitím silnějšího materiálu. Odolnost proti UV (index 0).

3. Provedení:

3.1. Všeobecně

3.1.1. Krytí IP dle ČSN EN 60529:

proti vniknutí vody do tělesa rozvaděče minimálně IP X4, proti vniknutí pevných částic do tělesa rozvaděče minimálně IP4X, proti vniknutí vody do průmyslových zásuvek a vidlic na rozvaděči minimálně IP X7, proti vniknutí pevných částic do průmyslových zásuvek a vidlic na rozvaděči minimálně IP6x, proti vniknutí vody do zásuvek s ochranným kolíkem – domovního typu - umístěných na rozvaděči minimálně IP X8 - zvýšení krytí IP u domovních zásuvek z důvodu kompatibility s prodlužovacími přívody domovního typu pojízdných prostředků AČR, proti vniknutí pevných částic do zásuvek s ochranným kolíkem – domovního typu - umístěných na rozvaděči minimálně IP 6X. Vidlice a zásuvky musí být chráněny víčky z materiálu polypropylen, které jsou součástí vidlice nebo zásuvky aby při jejich nevyužívání byly chráněny před nepříznivými vnějšími vlivy venkovního prostředí. Modulární přístroje musí být umístěny v modulovém okénku s krytím IP v uzavřeném stavu minimálně IP67 v provedení průhledného okna z materiálu odolný polykarbonát s vratnou pružinou a „click systémem“ bez zajišťujících šroubů.

3.1.2. Odolnost rozvaděče proti nárazu IK10 – Odolnost proti mechanickým nárazům – IK v souladu s normou: ČSN EN 50102 – z důvodu častého přepravování různými přepravními prostředky.

3.1.3. Použitelnost ve všech sítích – TN, TT, IT – vodiče PE a N nesmí být v žádném místě spojeny.

3.1.4. Druhy vodičů: slaněné v provedení H07 V-K.

3.1.5. Průřezy vodičů musí odpovídat proudové zátěži podle ČSN 33 2000-5-52 ed. 2 a použitých předřazených nadproudových přístrojů.

3.1.6. Označování obvodů musí být provedeno dle ČSN EN 60309-1 ED.2 článek 5.2.

3.1.7. Proudové chrániče a sloučené proudové chrániče s nadproudovou ochranou RCBO musí být v každém případě minimálně typu A – pro střídavé a pulzující stejnosměrné reziduální proudy s přítomností podílu malé hodnoty hladkého stejnosměrného reziduálního proudu do 6 mA podle ČSN EN 61008. Minimální zkratová odolnost nejméně 10 kA.

3.1.8. Nadproudové ochranné prvky-jističe a RCBO - sloučené proudové chrániče musí vypínat všechny pracovní vodiče, to znamená, že musí v jednofázovém obvodu vypnout fázový vodič L_x i pracovní vodič N a v třífázovém obvodu musí vypnout L_1, L_2, L_3, N . Musí být v charakteristice B.

3.1.9. Minimální průřezy pro zatížení: 125A minimální průřez 35mm², 63A minimálně 16mm², 32A minimálně 6mm², 16A minimálně 2,5mm² je v rozvaděči průřezem minimálním.

3.1.10. Vnitřní zapojení svorky uzemnění – je nutno použít vždy vodič s průřezem shodným s největším průřezem použitého vodiče rozvaděče minimálně však průřezem 25mm². Propojení mezi moduly musí být provedeno vodiči H07 V-K. Barevné značení vodičů musí odpovídat platné ČSN 33 0165 ED.2.

3.1.11. Umístění zásuvek jednotně z jedné odnímatelné strany tak, aby jejich umístění bylo odlišné od jisticích modulárních přístrojů s výjimkou jednofázových zásuvek do 16A.

3.1.12. Modulární přístroje musí být umístěny v modulovém okénku a na odlišné odnímatelné straně, než budou umístěny třífázové zásuvky a třífázové přívodky-vidlice.

3.2. Bližší specifikace:

3.2.1. Položka č. 1 Rozvaděč R250

Připojení 5x pomocí spojů powerlock – vnitřní výbava 2x jistič 125A/B 10kA pro dva výstupy 125A/5P/IP67, spoj powerlock pro uzemnění a 2x svorka M10 a 2x svorka M8 s křídlovými matkami a šestihrannými matkami, pružinová a plochá podložka pro připojení uzemnění a pospojení s elektrocentrálou.

3.2.2. Položka č. 2 Rozvaděč R1

Proudový chránič v rozvaděči „R1“ s hodnotou 125A typ A/S – Selektivní typ, proudový chránič s dobou nepůsobení nejméně 40 ms s odolností proti rázovému proudu minimálně 10 kA podle ČSN EN 61008. Vačkový přepínač 125A/8P, 2x přívodka (přímá) 125A/5P/IP67, hlavní vypínač 4P 125A, 2x zásuvka 125A/5P/IP67.

3.2.3 Položka č. 3 Rozvaděč R1.2

Proudový chránič v rozvaděči „R1.2“ s hodnotou 63A typ A/S – Selektivní typ, proudový chránič s dobou nepůsobení nejméně 40 ms s odolností proti rázovému proudu minimálně 10 kA podle ČSN EN 61008. Přívodka (přímá) 63A/5P/IP67, hlavní vypínač 4P 63A 1x zásuvka 125A/5P/IP67, 1x zásuvka 63A/5P/IP67.

3.2.4 Položka č. 4 Rozvaděč R1.3

Proudový chránič v rozvaděči „R1.3“ s hodnotou 40A typ A/S – Selektivní typ, proudový chránič s dobou nepůsobení nejméně 40 ms s odolností proti rázovému proudu minimálně 10 kA podle ČSN EN 61008. Přívodka (přímá) 32A/5P/IP67, hlavní vypínač 4P 32A nebo s vyšší proudovou zatížitelností, 1x zásuvka 125A/5P/IP67, 1x zásuvka 63A/5P/IP67, 1x zásuvka 32A/5P/IP67.

3.2.5 Položka č. 5 Rozvaděč R2

Rozvaděč „R2“ se vstupem 125A/5P/IP67 a průchozím výstupem 125A/5P/IP67, uzamykatelným hlavním vypínačem (žlutá šipka na červeném podkladu), 3x jistič 63A/B/4P pro 3ks samostatně jištěných zásuvek 63A/5P IP67, 3x zásuvka 16A/3P/IP68/12H francouzského typu (ochranný kolík) jištěných samostatnými jističochrániči 16A/B/30mA typ A.

3.2.6 Položka č. 6 Rozvaděč R3

Rozvaděč „R3“ se vstupem 125A/5P/IP67 a průchozím výstupem 125A/5P/IP67, uzamykatelným hlavním vypínačem (žlutá šipka na červeném podkladu), 4x jistič 32A/B/4P, 4x chránič 40A/30mA/ typu A pro 4ks samostatně jištěných zásuvek 32A/5P IP67, 4ks jističů 32A/C paralelně připojených k jednotlivým chráničům pro jejich znefunknění v případě potřeby. Chránič a paralelně připojený jistič musí být vhodně označen, aby obsluha nemohla nahodile chránič vyřadit z provozu při „natažení“ všech modulů do aktivního stavu. V rozvaděči musí být provedena signalizace vyřazení chrániče. Schéma rozvaděče R3 má informativní charakter a na rozvaděčích musí být vyobrazeno schéma zapojení dle skutečnosti.

3.2.7 Položka č. 7 Rozvaděč R4

Rozvaděč „R4“ se vstupem 63A/5P/IP67 a průchozím výstupem 63A/5P/IP67, uzamykatelným hlavním vypínačem (žlutá šipka na červeném podkladu), 4x jistič 32A/B/4P, 4x chránič 40A/30mA/ typu A pro 4ks samostatně jištěných zásuvek 32A/5P IP67, 4ks jističů 32A/C paralelně připojených k jednotlivým chráničům pro jejich znefunknění v případě potřeby. 3x zásuvka 16A/3P/IP68/12H francouzského typu (ochranný kolík) jištěných samostatnými jističochrániči 16A/B/30mA typ A. Chránič a paralelně připojený jistič musí být vhodně označen, aby obsluha nemohla nahodile chránič vyřadit z provozu při „natažení“ všech modulů do aktivního stavu. V rozvaděči musí být provedena signalizace vyřazení chrániče. Schéma rozvaděče R4 má informativní charakter a na rozvaděčích musí být vyobrazeno schéma zapojení dle skutečnosti.

3.2.8 Položka č. 8 Rozbočnice nejištěná ROZ32

Vstup do rozbočnice vidlicí 32A/5P/IP67/6H a 4x výstup zásuvkou 32A/5P/IP67/6H.

3.2.9 Položka č. 9 Rozbočnice nejištěná ROZ63

Vstup do rozbočnice vidlicí 63A/5P/IP67/6H a 4x výstup zásuvkou 63A/5P/IP67/6H.

3.2.10 Položka č. 1, č. 2, č. 3, č. 4, č. 5, č. 6 a č. 7:

Čelní a zadní strana musí být odnímatelná pro případ opravy nebo výměnu přístrojů, vidlic a zásuvek.

Zajištění čelní a zadní strany šrouby s metrickými závity. Vrchní a spodní strana rozvaděče musí přesahovat hloubku těla rozvaděče tak, aby přesahovala všechny zásuvky, vidlice a namontované modulární přístroje i s vnějším modulárním okénkem, vačkovým spínač a zemnicí svorky.

Na vrchní straně rozvaděče musí být vymezovacími pásy, tak aby nohy rozvaděče byly přesně umístěné a rozvaděče byly dobře stohovatelné.

3.2.11 Položka č.8-9 Rozvodnice ROZ32 a ROZ63

Na čelní straně přívodní vidlice a 2ks zásuvek shodného typu jako je přívodní vidlice a na zadní straně 2ks zásuvek shodného typu jako je přívodní vidlice. Viz schémata „Položka č. 5 Schéma Rozbočnice ROZ32“ a „Položka č. 6 Schéma Rozbočnice ROZ63“.

3.2.12 Položka č. 10 Tyč zemnicí s maticí M8 a M10

Zemnicí tyč o délce 1m, zároveň pozinkovaná ocel o minimálním průměru 28mm, v místě vpichu do země v tvaru do špičky. Místo připojení vodiče provedeno vnějším šroubovým závitem M8 a M10 opatřenými 2x podložkou, 2x pérovou podložkou a 2x maticí M8 a M10. Nad šroubem musí být ještě před zinkováním pevně přivařena na obě strany, trubka nebo jelek cca 0,1m od vrchu zemnicí tyče na obě strany, minimální tloušťka stěny 3mm a vnitřním průměrem tak, aby se do otvoru vlezl jiný zemnič pro usnadnění demontáže/ vytažení ze země, dále tato část musí sloužit k zamezení poškození šroubového závitu M8 a M10, který je ve svislém průmětu pod ní.

3.2.13 Položka č. 11 Kabel propojovací Powerlock zelená – oko M10

Kabel H07RN-F 1G90 3m délky, vidlici POWERLOCK 400A zelené barvy a na druhé straně kabelovým lisovacím okem pro šroub M10. Kabelové oko musí být měděné s povrchovou úpravou například cínováním nebo niklováním. Po zalisování kabelového oka musí být odstraněny otřepy a lisované části oka musí být zaizolovány smršťovací trubicí s lepidlem a musí přesahovat oko až na kabel v minimální délce 10cm.

3.2.14 Položka č. 12 Kabel propojovací Powerlock černá – oko M10

Kabel H07RN-F 1G90 3m délky, osazený vidlici POWERLOCK 400A černé barvy a na druhé straně kabelovým lisovacím okem pro šroub M10. Kabelové oko musí být měděné s povrchovou úpravou například cínováním nebo niklováním. Po zalisování kabelového oka musí být odstraněny otřepy a lisované části oka musí být zaizolovány smršťovací trubicí s lepidlem a musí přesahovat oko až na kabel v minimální délce 10cm.

3.2.15 Položka č. 13 Kabel propojovací Powerlock hnědá – oko M10

Kabel H07RN-F 1G90 3m délky, osazený vidlici POWERLOCK 400A hnědé barvy a na druhé straně kabelovým lisovacím okem pro šroub M10. Kabelové oko musí být měděné s povrchovou úpravou například cínováním nebo niklováním. Po zalisování kabelového oka musí být odstraněny otřepy a lisované části oka musí být zaizolovány smršťovací trubicí s lepidlem a musí přesahovat oko až na kabel v minimální délce 10cm.

3.2.16 Položka č. 14 Kabel propojovací Powerlock šedá – oko M10

Kabel H07RN-F 1G90 3m délky, osazený vidlici POWERLOCK 400A šedé barvy a na druhé straně kabelovým lisovacím okem pro šroub M10. Kabelové oko musí být měděné s povrchovou úpravou například cínováním nebo niklováním. Po zalisování kabelového oka musí být odstraněny otřepy a lisované části oka musí být zaizolovány smršťovací trubicí s lepidlem a musí přesahovat oko až na kabel v minimální délce 10cm.

3.2.17 Položka č. 15 Kabel propojovací Powerlock modrá – oko M10

Kabel H07RN-F 1G90 3m délky, osazený vidlici POWERLOCK 400A modré barvy a na druhé straně kabelovým lisovacím okem pro šroub M10. Kabelové oko musí být měděné

s povrchovou úpravou například cínováním nebo niklováním. Po zalisování kabelového oka musí být odstraněny otřepy a lisované části oka musí být zaizolovány smršťovací trubicí s lepidlem a musí přesahovat oko až na kabel v minimální délce 10cm.

3.2.18 Položka č. 16 Kabel zelenožlutý 25mm² OKO – OKO M10 1m

Kabel CYA H07 barvy kombinovaně zelená-žlutá průřezu 25mm² a délky 1m osazený kabelovými lisovacími oky pro šroub M10. Po zalisování kabelového oka musí být odstraněny otřepy a lisované části oka musí být zaizolovány **smršťovací trubicí s lepidlem** a musí přesahovat oko až na kabel v minimální délce 10cm.

3.2.19 Položka č. 17 Kabel zelenožlutý 16mm² OKO – OKO M8 1m

Kabel CYA H07 barvy kombinovaně zelená-žlutá průřezu 16mm² a délky 1m osazený kabelovými lisovacími oky pro šroub M8. Po zalisování kabelového oka musí být odstraněny otřepy a lisované části oka musí být zaizolovány **smršťovací trubicí s lepidlem** a musí přesahovat oko až na kabel v minimální délce 10cm.

3.2.20 Položka č. 18 Kabel zelenožlutý 25mm² OKO – OKO M10 7m

Kabel CYA H07 barvy kombinovaně zelená-žlutá průřezu 25mm² a délky 7m osazený kabelovými lisovacími oky pro šroub M10. Po zalisování kabelového oka musí být odstraněny otřepy a lisované části oka musí být zaizolovány **smršťovací trubicí s lepidlem** a musí přesahovat oko až na kabel v minimální délce 10cm.

3.2.21 Položka č. 19 Kabel zelenožlutý 16mm² OKO – OKO M8 7m

Kabel CYA H07 barvy kombinovaně zelená-žlutá průřezu 16mm² a délky 7m osazený kabelovými lisovacími oky pro šroub M8. Po zalisování kabelového oka musí být odstraněny otřepy a lisované části oka musí být zaizolovány **smršťovací trubicí s lepidlem** a musí přesahovat oko až na kabel v minimální délce 10cm.

3.2.22 Položka č. 20 Kabel propojovací H07RN-F 5G35 vidlice a zásuvka 125A/5P/IP67 1m

Kabel H07RN-F 5G35 délky 1m s vidlicí a zásuvkou s utahovací maticí pro připevnění na kabelu. Vidlice a zásuvka 125A/5P/IP67/6H. Na vidlici musí být krytka a k tělu vidlice musí být pevně spojena saturkou, ocelovým lankem nebo silonovým páskem. Konce slaněných vodičů připojených do kontaktů ve vidlici nebo zásuvce (spojce) musí být opatřeny dutinkou, zalisovanou krimpovacími vícestranovými kleštěmi (ne propichovacími, lisování pouze dotažením šroubového spoji v koncovce je nežádoucí) Kabel musí být opatřen výrobním číslem např. K125/1/1 buď štítkem přitaveným průhlednou smršťovací bužírkou, nebo hliníkovým štítkem připevněným ke kabelu za vidlicí.

3.2.23 Položka č. 21 Kabel propojovací H07RN-F 5G16 vidlice a zásuvka 63A/5P/IP67 1m

Kabel H07RN-F 5G16 délky 1m s vidlicí a zásuvkou s utahovací maticí pro připevnění na kabelu. Vidlice a zásuvka 63A/5P/IP67/6H. Na vidlici musí být krytka a k tělu vidlice musí být pevně spojena saturkou, ocelovým lankem nebo silonovým páskem. Konce slaněných vodičů připojených do kontaktů ve vidlici nebo zásuvce (spojce) musí být opatřeny dutinkou, zalisovanou krimpovacími vícestranovými kleštěmi (ne propichovacími, lisování pouze dotažením šroubového spoji v koncovce je nežádoucí) Kabel musí být opatřen výrobním číslem např. K63/1/1 buď štítkem přitaveným průhlednou smršťovací bužírkou, nebo hliníkovým štítkem připevněným ke kabelu za vidlicí.

3.2.24 Položka č. 22 Kabel H07RN-F 5G35 vidlice a zásuvka 125A/5P/IP67 – 15m

Kabel H07RN-F 5G35 délky 15m s vidlicí a zásuvkou s utahovací maticí pro připevnění na kabelu. Vidlice a zásuvka 125A/5P/IP67/6H. Na vidlici musí být krytka a k tělu vidlice musí být pevně spojena saturkou, ocelovým lankem nebo silonovým páskem. Konce slaněných vodičů připojených do kontaktů ve vidlici nebo zásuvce (spojce) musí být opatřeny dutinkou, zalisovanou krimpovacími vícestranovými kleštěmi (ne propichovacími, lisování pouze dotažením šroubového spoji v koncove je nežádoucí) Kabel musí být opatřen výrobním číslem např. K125/15/1 buď štítkem přitaveným průhlednou smršťovací bužírkou, nebo hliníkovým štítkem připevněným ke kabelu za vidlicí i za zásuvkou.

3.2.25 Položka č. 23 Kabel H07RN-F 5G16 vidlice a zásuvka 63A/5P/IP67 – 15m

Kabel H07RN-F 5G16 délky 15m s vidlicí a zásuvkou s utahovací maticí pro připevnění na kabelu. Vidlice a zásuvka 63A/5P/IP67/6H. Na vidlici musí být krytka a k tělu vidlice musí být pevně spojena saturkou, ocelovým lankem nebo silonovým páskem. Konce slaněných vodičů připojených do kontaktů ve vidlici nebo zásuvce (spojce) musí být opatřeny dutinkou, zalisovanou krimpovacími vícestranovými kleštěmi (ne propichovacími, lisování pouze dotažením šroubového spoji v koncove je nežádoucí) Kabel musí být opatřen výrobním číslem např. K63/15/1 buď štítkem přitaveným průhlednou smršťovací bužírkou, nebo hliníkovým štítkem připevněným ke kabelu za vidlicí i za zásuvkou.

3.2.26 Položka č. 24 Kabel H07RN-F 5G6 vidlice a zásuvka 32A/5P/IP67 – 12,5m

Kabel H07RN-F 5G6 délky 12,5m s vidlicí a zásuvkou s utahovací maticí pro připevnění na kabelu. Vidlice a zásuvka 32A/5P/IP67/6H. Na vidlici musí být krytka a k tělu vidlice musí být pevně spojena saturkou, ocelovým lankem nebo silonovým páskem. Konce slaněných vodičů připojených do kontaktů ve vidlici nebo zásuvce (spojce) musí být opatřeny dutinkou, zalisovanou krimpovacími vícestranovými kleštěmi (ne propichovacími, lisování pouze dotažením šroubového spoji v koncove je nežádoucí) Kabel musí být opatřen výrobním číslem např. K3/12,5/1 buď štítkem přitaveným průhlednou smršťovací bužírkou, nebo hliníkovým štítkem připevněným ke kabelu za vidlicí i za zásuvkou.

3.2.26 Položka č. 25 Přejchodka 63A/5P na 125A/5P

Kabel H07RN-F 5G16 délky 1m s vidlicí a zásuvkou s utahovací maticí pro připevnění na kabelu. Vidlice 63A/5P/IP67/6H. Na vidlici musí být krytka a k tělu vidlice musí být pevně spojena saturkou, ocelovým lankem nebo silonovým páskem. Zásuvka 125A 5P IP67 6H
Konce slaněných vodičů připojených do kontaktů ve vidlici nebo zásuvce (spojce) musí být opatřeny dutinkou, zalisovanou krimpovacími vícestranovými kleštěmi (ne propichovacími, lisování pouze dotažením šroubového spoji v koncove je nežádoucí) Kabel musí být opatřen výrobním číslem např. PŘE/63-125/1 buď štítkem přitaveným průhlednou smršťovací bužírkou, nebo hliníkovým štítkem připevněným ke kabelu za vidlicí i za zásuvkou.

3.2.26 Položka č. 26 Přejchodka 32A/5P na 125A/5P

Kabel H07RN-F 5G16 délky 1m s vidlicí a zásuvkou s utahovací maticí pro připevnění na kabelu. Vidlice 32A/5P/IP67/6H. Na vidlici musí být krytka a k tělu vidlice musí být pevně spojena saturkou, ocelovým lankem nebo silonovým páskem. Zásuvka 125A 5P IP67 6H
Konce slaněných vodičů připojených do kontaktů ve vidlici nebo zásuvce (spojce) musí být opatřeny dutinkou, zalisovanou krimpovacími vícestranovými kleštěmi (ne propichovacími, lisování pouze dotažením šroubového spoji v koncove je nežádoucí) Kabel musí být opatřen výrobním číslem např. PŘE/63-125/1 buď štítkem přitaveným průhlednou smršťovací bužírkou, nebo hliníkovým štítkem připevněným ke kabelu za vidlicí i za zásuvkou.

3.3. Uzemnění:

3.3.1 Položka č. 1-9 :

Zemnicí svorky tvořeny minimálně 2x šroubem M8 a 2x šroubem M10 opatřený 2x podložkou, 2xpérovou podložkou a 2x maticí M8 a M10 a křídlovými maticemi M8 a M10.

3.4. Rozměry:

3.4.1. Položka č. 1-9:

Šířka rozvaděče maximálně 575 mm, výška rozvaděče s nožičkami maximálně 540mm nebo maximálně tak aby při stohování 4ks nad sebe nepřesáhla 2160mm, a při položení 4ks rozvaděčů vedle sebe nepřesáhla šířku 2300mm, hloubka rozvaděče maximálně 400mm, rozměry rozvaděčů R1, R, R3, R4, R250 a R2 musí být jednotné.

3.4.2. Položka č. 8,9 Rozbočnice ROZ32, ROZ63

Rozbočnice ROZ32 a „ROZ63“ musí být stejně velké a při složení 2ks nad sebe musí odpovídat velikosti 1ks rozvaděče položek 1-6. Šířka rozvaděče maximálně 575mm, výška dvou na sebe položených rozvaděčů nesmí přesahovat 540mm nebo maximálně tak aby při stohování čtyř takto sestavených rozvaděčů nad sebe nepřesáhla 2160mm, a při položení 4ks rozvaděčů vedle sebe nepřesáhla šířku 2300mm, hloubka rozvaděče maximálně 400mm, rozměry dvou na sebe složených rozvaděčů ROZXX a rozvaděčů RH, RP a RST1 musí být jednotné.

3.5. Další požadavky:

3.5.1. Položka č. 1-9:

Madla – Na bocích rozvaděče musí být umístěna ocelová madla s mechanismem zabráňujícím otevření madla, například vratná pružina z kovu chráněného proti rzi, madlo díky tomu zůstává v zapuštěné poloze, chráněno před poškozením.

3.5.2. Položka č. 1-9:

Pevné spojování – Na rozvaděči musí být umístěny pákové nebo motýlové uzávěry umístěny tak, aby bylo možno upnutí 4kusů stejně velkých rozvaděčů nad sebe až do výšky 2160 mm (vnitřní výška skladového KTN ISO1C v podélné ose je 2200 mm), jejich umístění vedle sebe do maximální šířky 2300 mm (maximální šířka skladového KTN ISO1C 2330 mm) a současně možné je propojit za sebou v nekonečné délce tak aby bylo zamezeno jejich pohybu v podélném i příčném směru od sebe.

3.5.2. Položka č. 8-9 rozbočnice ROZ32, ROZ63:

Sepnutím rozbočnic 2x ROZ32 nebo 2x ROZ63 nebo kombinovaně musí dojít k vytvoření tvaru o velikosti shodného s rozvaděči RH, RP nebo RST1

3.5.3. Položka č. 1-9:

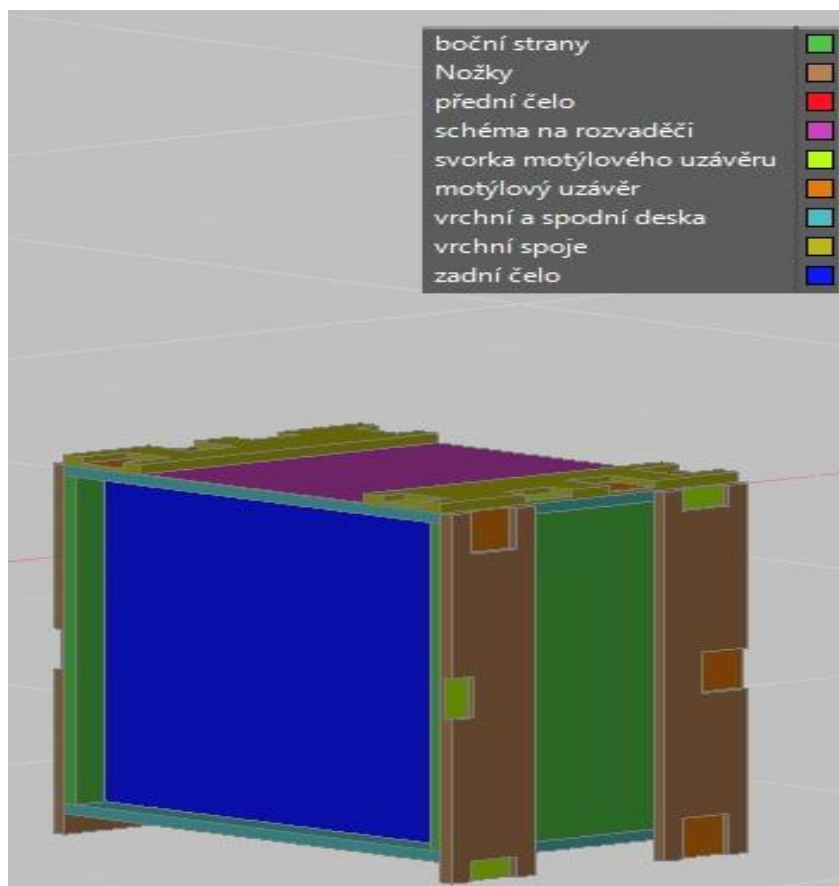
Schéma – Na vrchní straně rozvaděči musí být schéma zapojení rozvaděče spolu s výrobním štítkem tak, aby obojí bylo trvanlivé, nešlo odstranit chemicky ani mechanicky a musí být dostatečně čitelné po celou dobu jeho životnosti. Například vyfrézováním nebo gravírováním do materiálu stejným způsobem jako se vyrábí loga atd. Výrobní štítek musí obsahovat minimálně: označení výrobce, typové označení, výrobní číslo, rok výroby, jmenovité napětí, kmitočety a typy sítí, pro které je určen.

Příklad stohování rozvaděčů na sebe a vedle sebe, umístění předního a zadního čela v zapuštěné poloze. Umístění motýlových uzávěrů. Provedení nožek rozvaděče a vymežovacích pásů a umístění schématu zapojení.

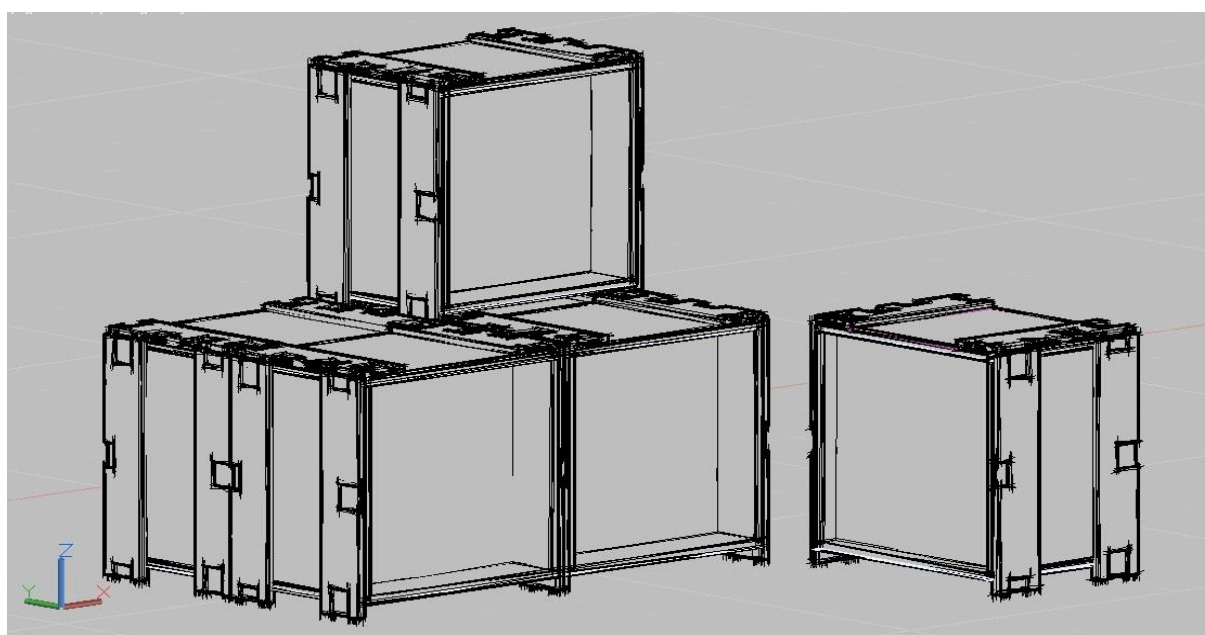
Vše viz legenda u obrázku č. 1 a obrázku č. 3.

Obrázek č. 2 – černobílá vizualizace jak by mohly rozvaděče vypadat při skládání k sobě.

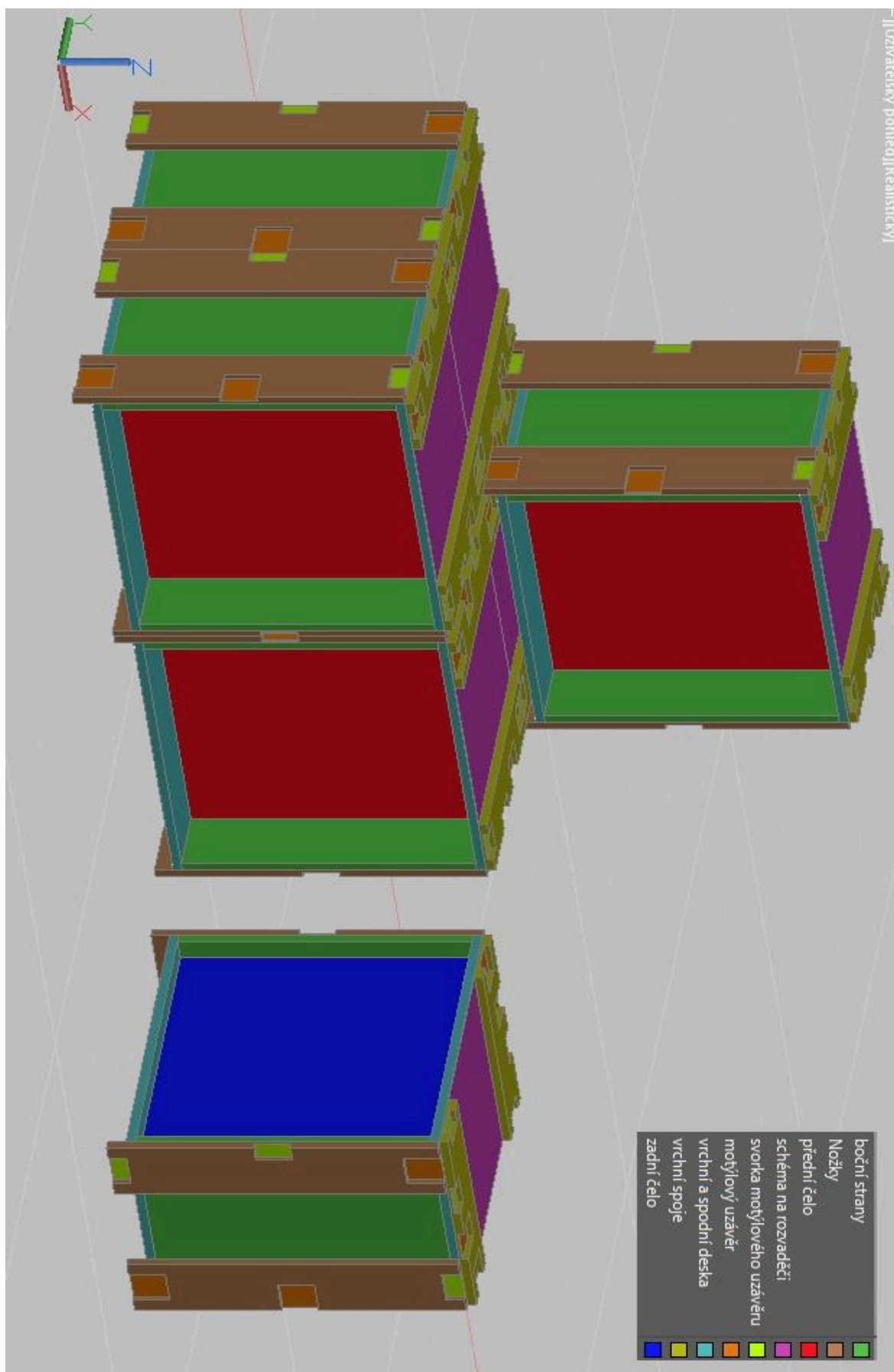
Obrázek č. 1



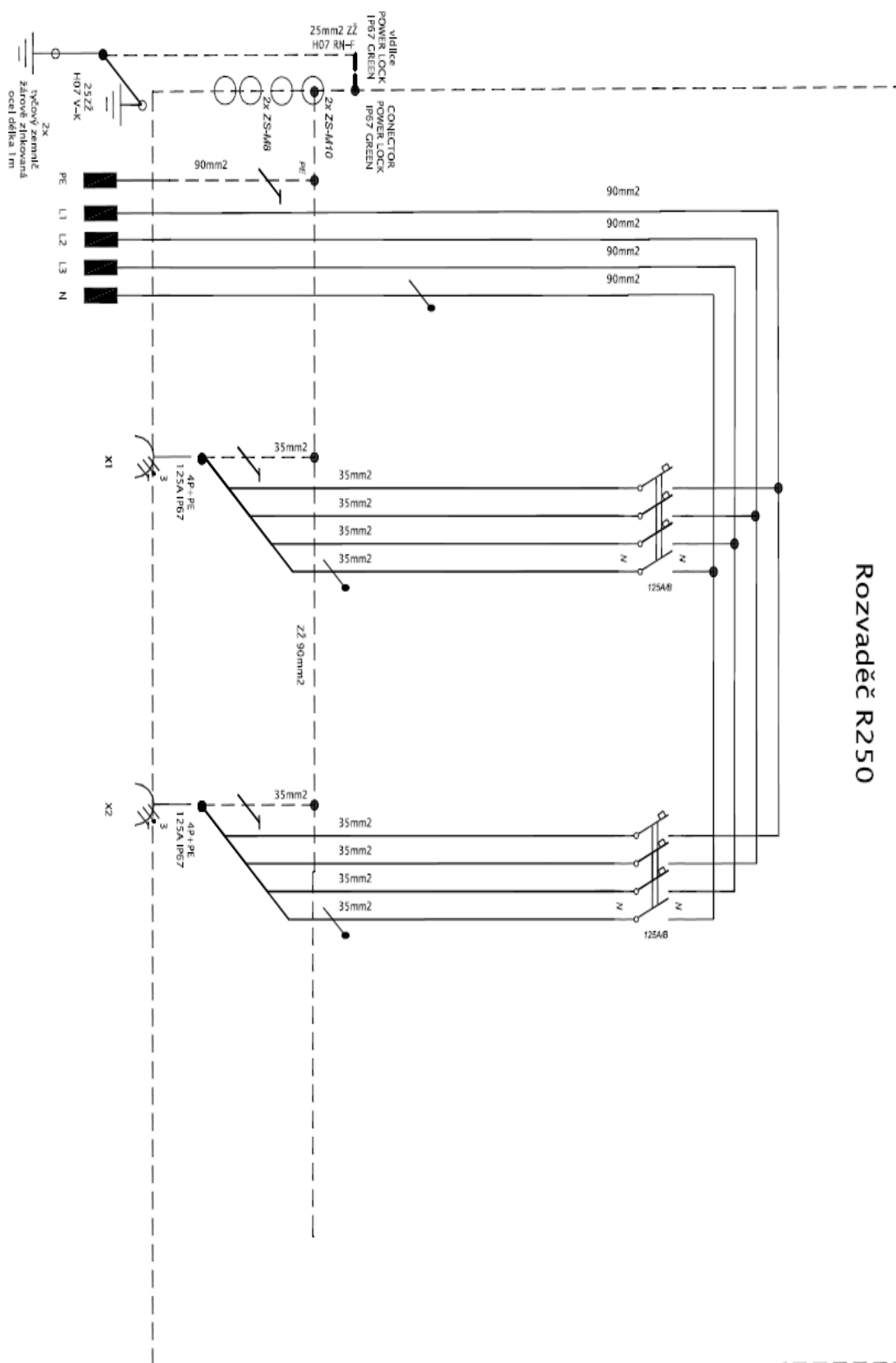
Obrázek č. 2



Obrázek č. 3

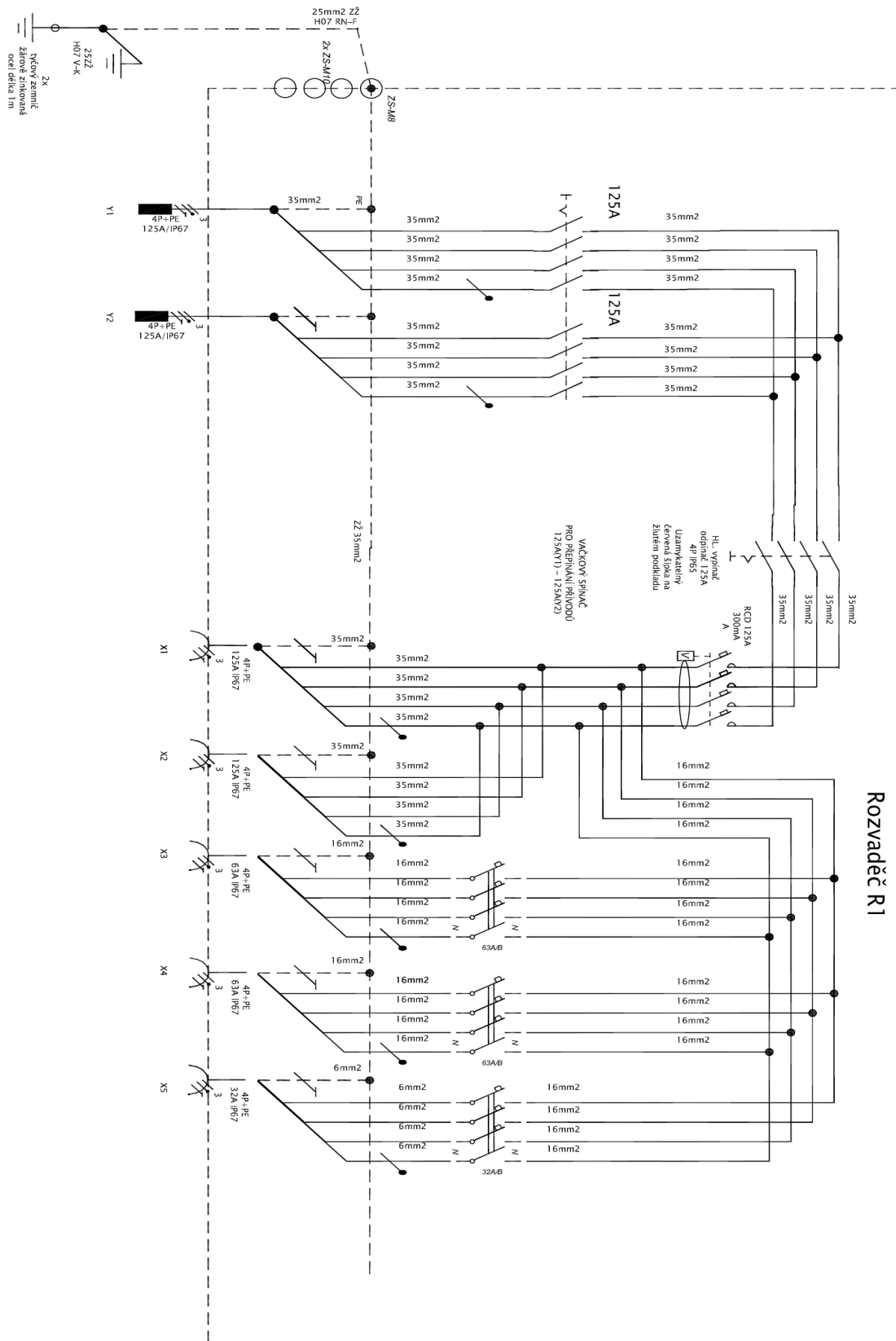


Obrázek č. 4



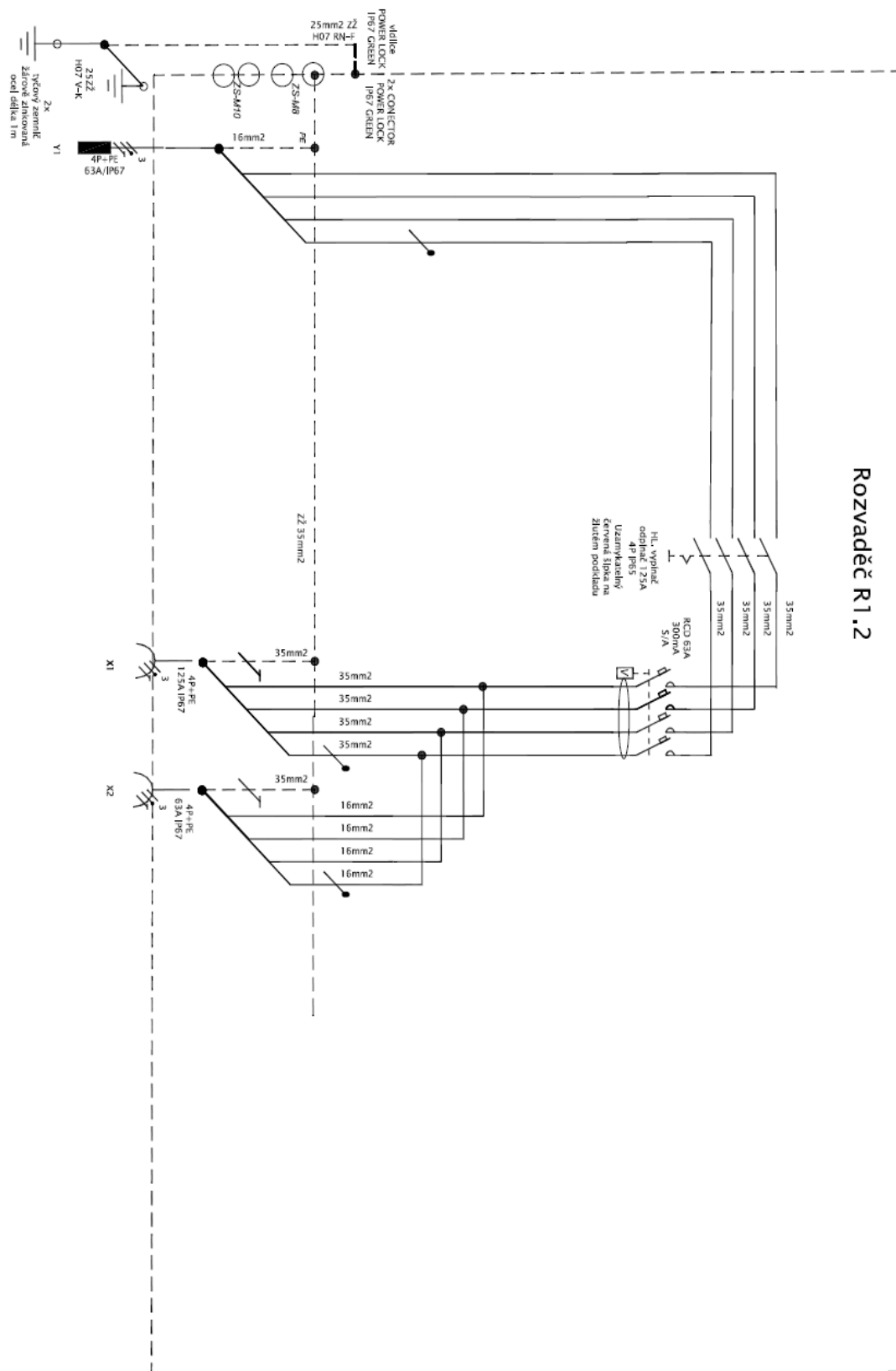
Položka č. 1- Schéma rozvaděče R250

Obrázek č. 5



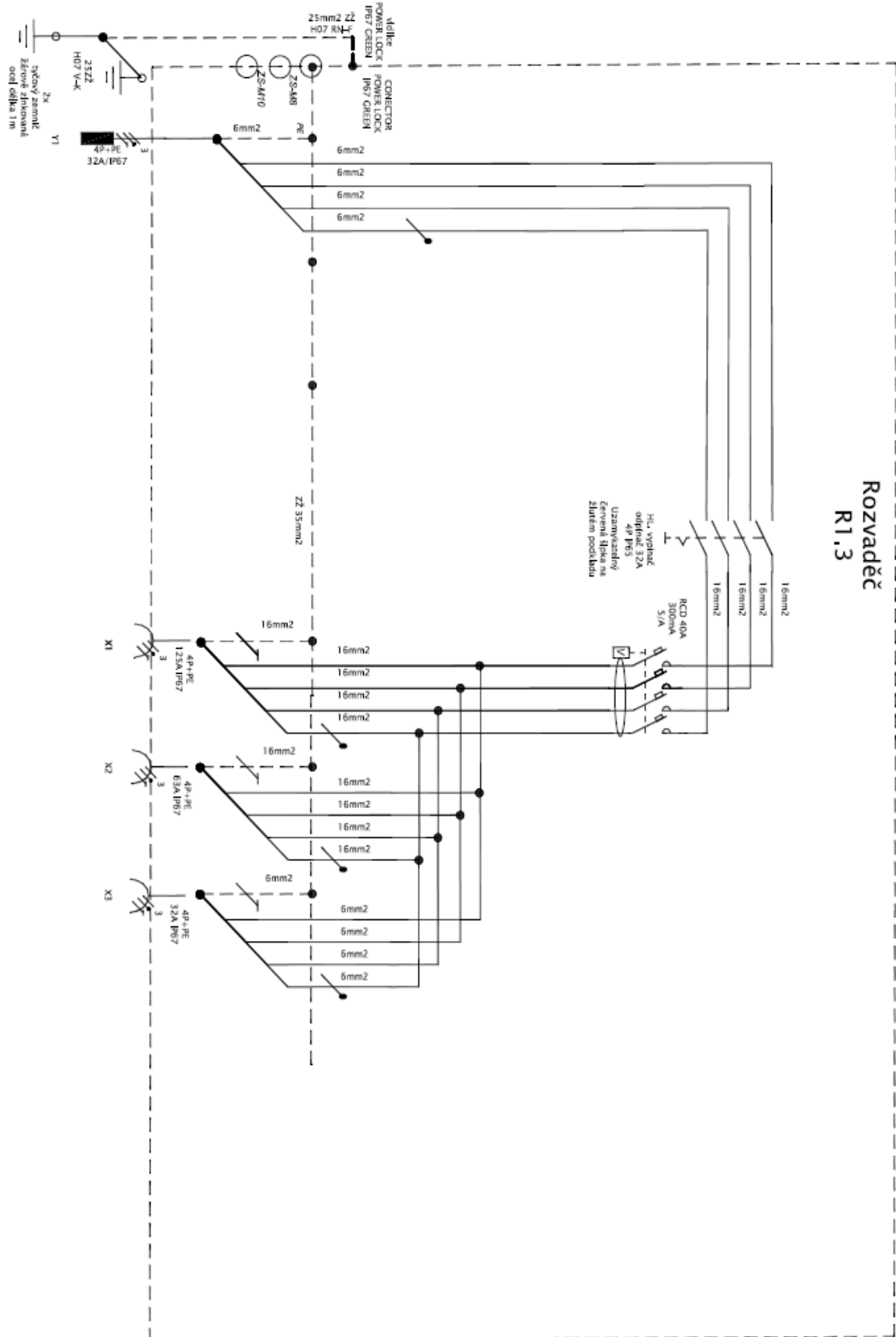
Položka č. 2- Schéma rozvaděče R1

Obrázek č. 6



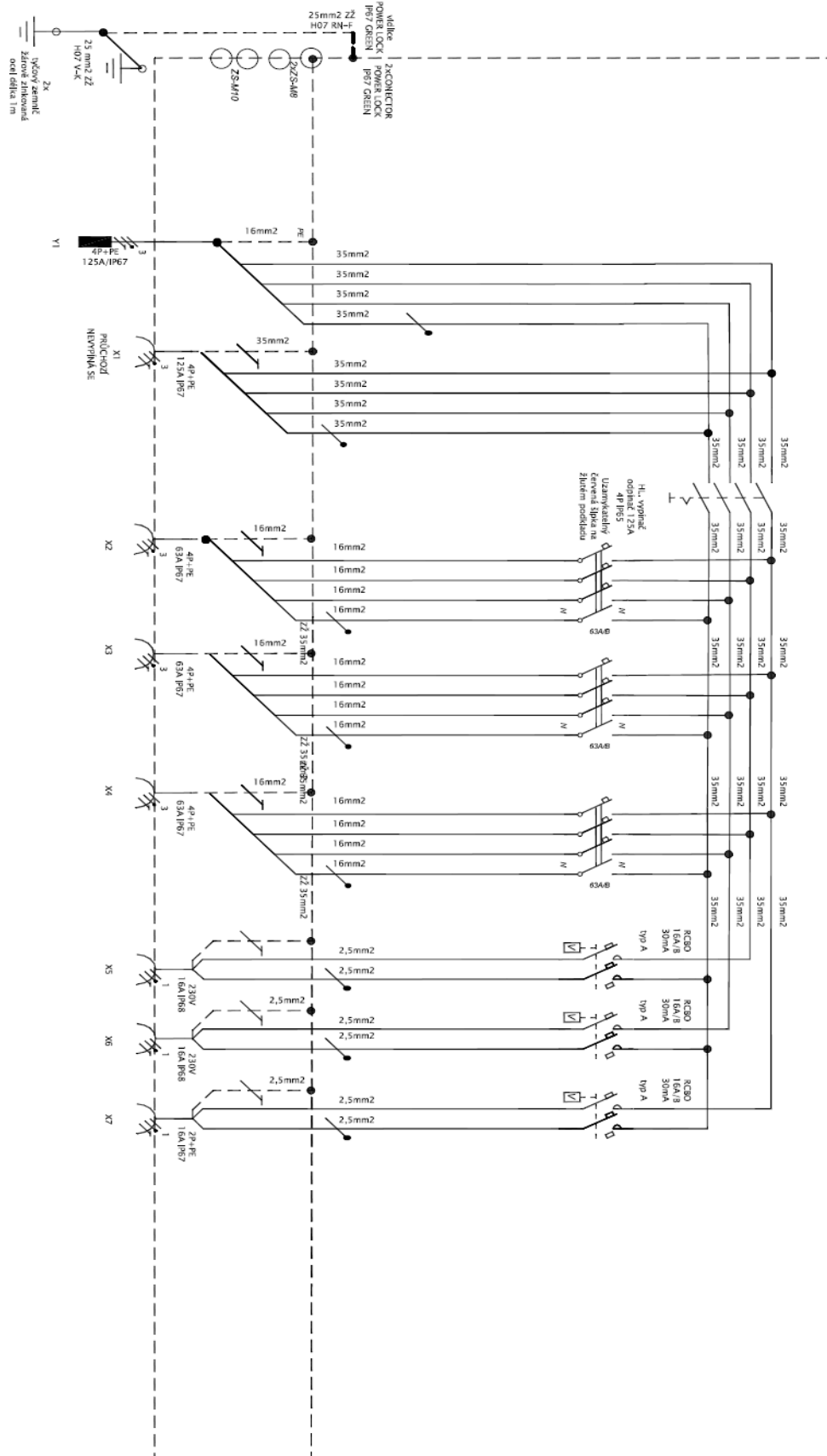
Položka č. 3 Schéma rozvaděče R1.2

Obrázek č. 7



Položka č. 4 Schéma rozvaděče R1.3

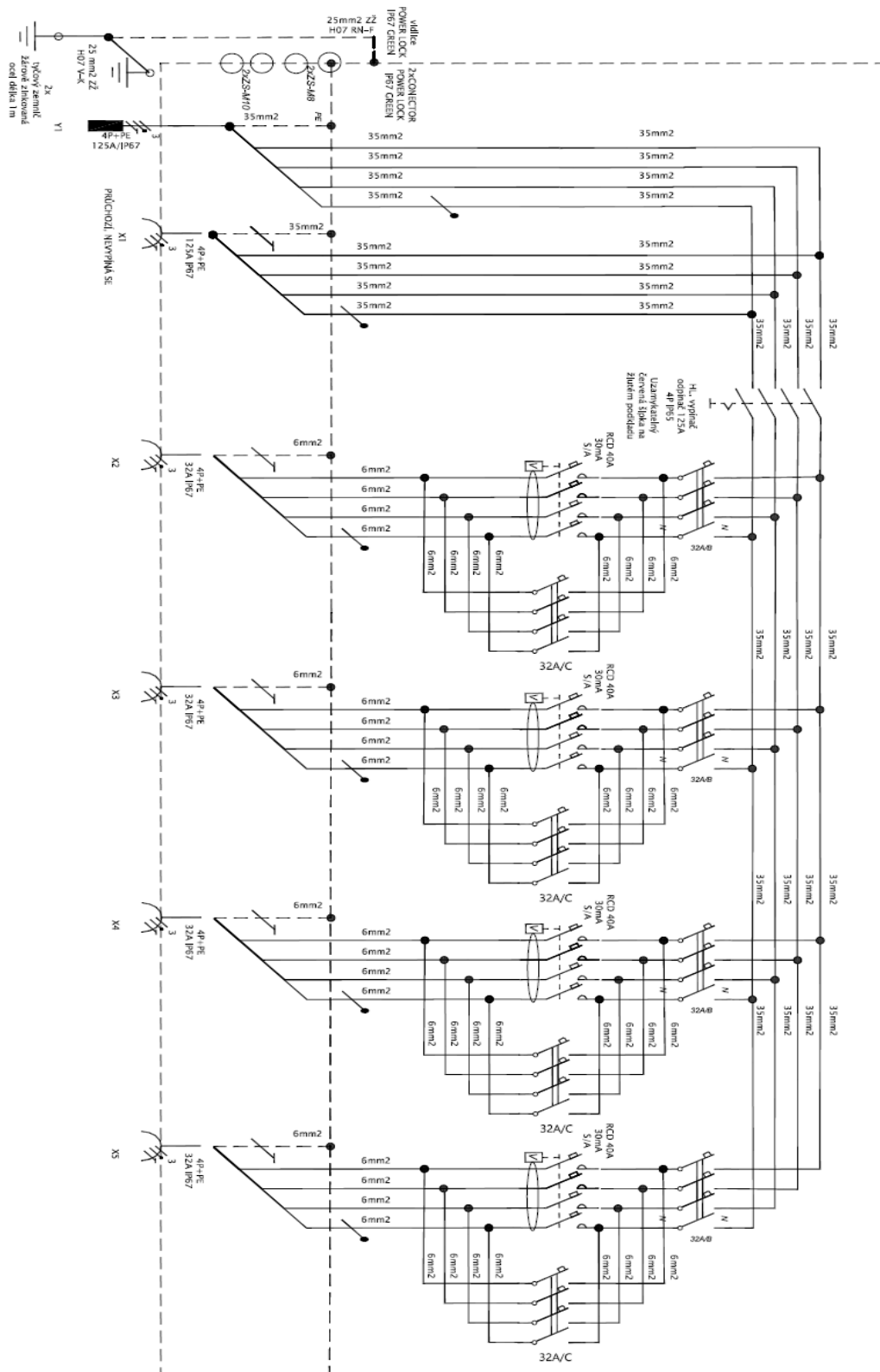
Obrázek č. 8



Rozvaděč R2

Položka č. 5 Schéma Rozvaděč R2

Obrázek č. 9

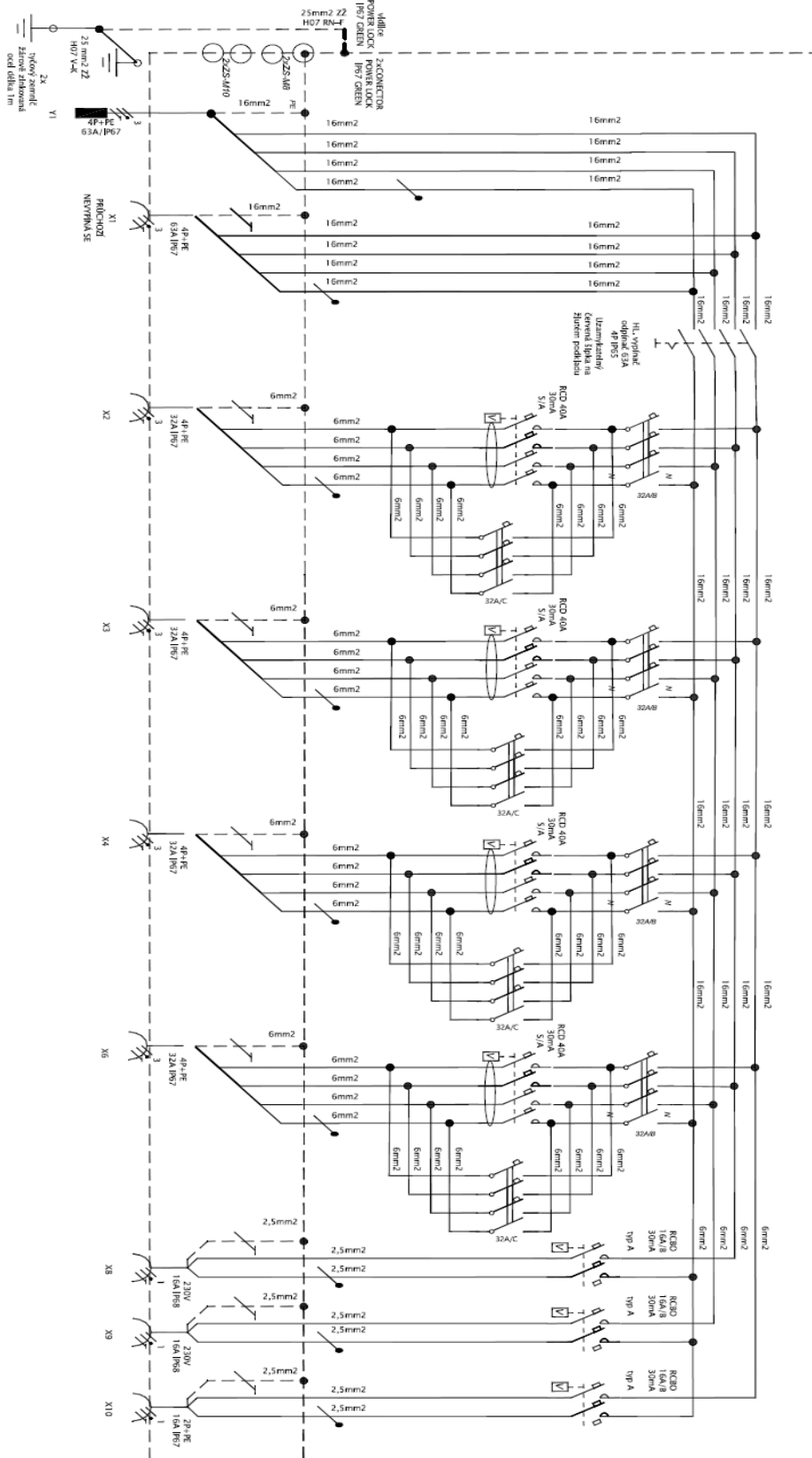


Rozvaděč R3 použití jističů typu C vřadí přiřazený proudový chránič z provozu

Položka č. 6 Schéma Rozvaděč R3

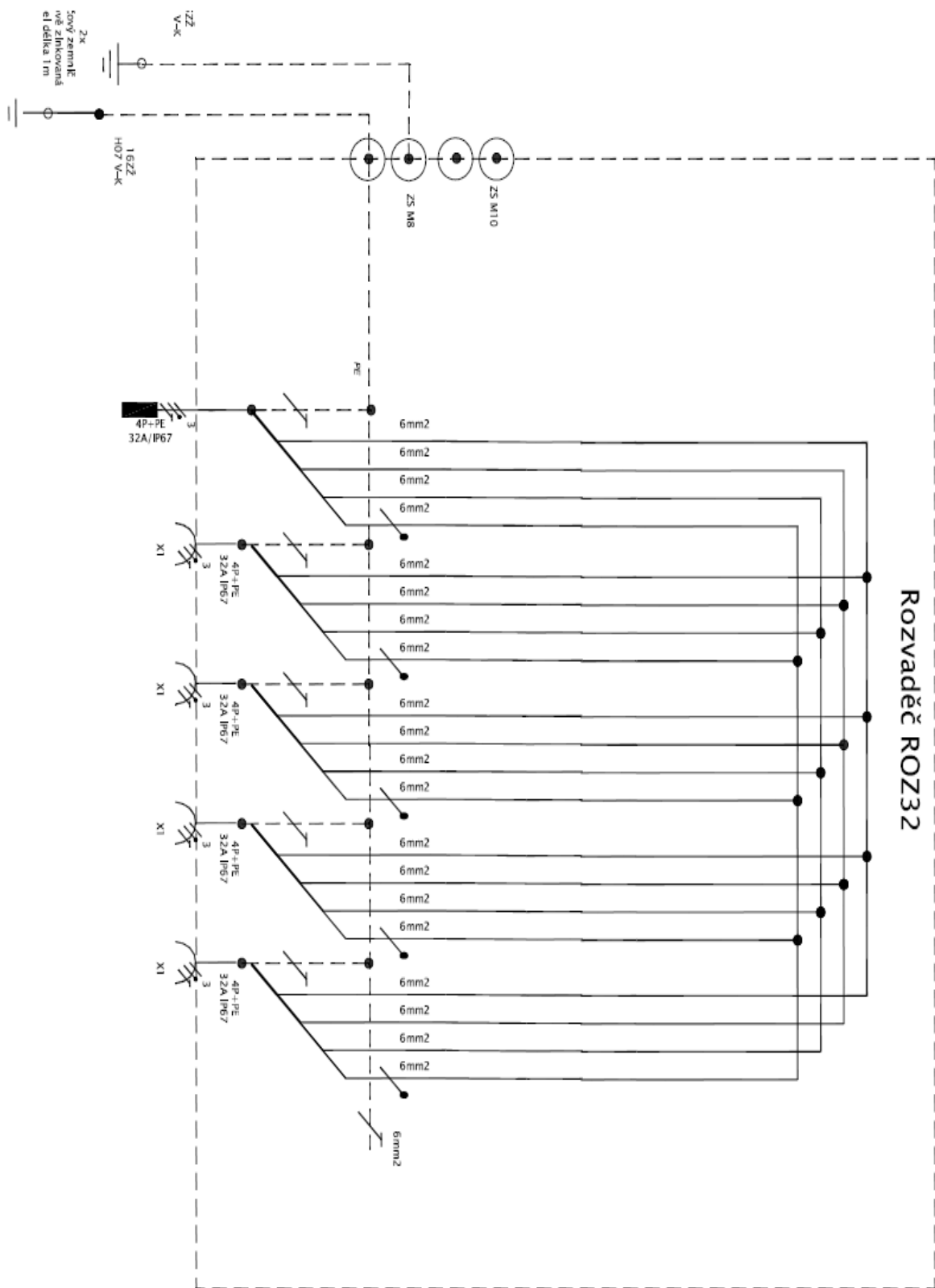
Obrázek č. 10

Rozvaděč R4 použití jističů typu C vřídí přiřazený proudový chránič z provozu



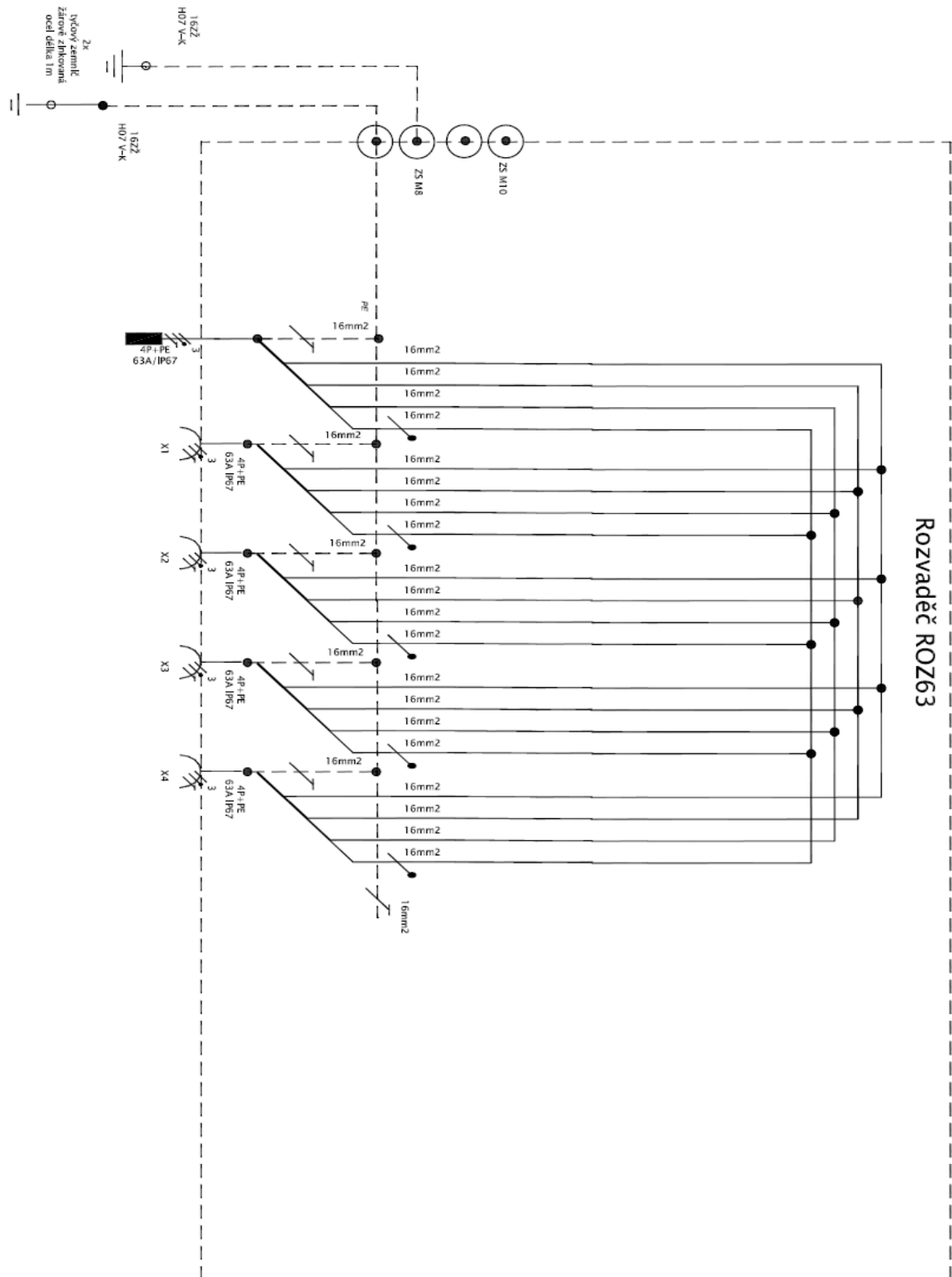
Položka č. 7 Schéma Rozvaděč R4

Obrázek č. 11



Položka č. 8 Schéma rozbočnice nejištěná ROZ32

Obrázek č. 12



Položka č. 9 Schéma rozbočnice nejištěná ROZ63