

Smlouva na dodávku stereomikroskopu s příslušenstvím

(ve smyslu ustanovení § 2079 a násl. zákona č. 89/2012 Sb., občanského zákoníku)

Archeologický ústav AV ČR, Praha, v. v. i.

IČO: 67985912

DIČ: CZ67985912

se sídlem: Letenská 123/4, 118 01 Praha 1

instituce zapsaná v rejstříku veřejných výzkumných institucí vedeném Ministerstvem školství, mládeže a tělovýchovy ČR,

zastoupená: Mgr. Jan Maříkem, Ph.D., ředitelem

e-mail: [REDACTED]

(dále jen „**Objednatel**“)

a

Evident Europe GmbH - odštěpný závod

IČO: 139 97 343,

DIČ: CZ685742737

se sídlem: Evropská 16/176, 160 00 Praha 6 Vokovice

zapsaná v obchodním rejstříku vedeném u Městského soudu v Praze pod sp.zn. A 79874

zastoupená: Pavlínou Půtovou na základě plné moci, která tvoří přílohu č. 3 k této smlouvě, a Markétou Hánlovou na základě plné moci, která tvoří přílohu č. 4 k této smlouvě,

e-mail: [REDACTED]

(dále jen jako „**Dodavatel**“)

Objednatel a Dodavatel (dále rovněž společně označováni jako „**smluvní strany**“ nebo každý samostatně jako „**smluvní strana**“) uzavřeli níže uvedeného dne tuto smlouvu na dodávku stereomikroskopu s příslušenstvím (dále jen jako „**smlouva**“):

1. Úvodní prohlášení

1.1. Dodavatel je vybraným zájemcem ve skončeném výběrovém řízení na veřejnou zakázku s názvem „**Nákup stereomikroskopu SZ61-TR, 2022**“ (dále jen „**Výběrové řízení**“). Výběrové řízení se neřídí právní úpravou zadávání veřejných zakázek ve smyslu zákona č. 134/2016 Sb., o zadávání veřejných zakázek, **nejedná se tak o zadávací řízení.**

1.2. Níže jsou uvedeni zástupci smluvních stran oprávněni za smluvní strany jednat v záležitosti plnění dle této smlouvy:

zástupce Objednatele:

[REDACTED]

elektronické doručování ve vztahu k zástupci Objednatele bude dále směřováno na

e-mail: [REDACTED]

zástupce Dodavatele:

[REDACTED]

elektronické doručování ve vztahu k zástupci Dodavatele bude dále směřováno na

e-mail: [REDACTED]

1.3. Objednatel a Dodavatel jsou oprávněni měnit své zástupce a jejich náhradníky kdykoliv, pokud o tom předem písemně uvědomí druhou smluvní stranu.

2. Předmět smlouvy

2.1. Předmětem této smlouvy je závazek Dodavatele:

- (i) dodat Objednateli **stereomikroskop SZ61-TR**, který je blíže specifikován v cenové nabídce Dodavatele č. 0178/22/VK ze dne 4. 5. 2022, která tvoří **přílohu č. 1** k této smlouvě, a dále v technické specifikaci (předložené Dodavatelem) v **příloze č. 2** této smlouvy, a to spolu s **příslušenstvím**, které je taktéž specifikováno v cenové nabídce Dodavatele č. 0178/22/VK ze dne 4. 5. 2022, která tvoří **přílohu č. 1** k této smlouvě, a dále v technické specifikaci v **příloze č. 2** k této smlouvě (dále společně jen jako „**Zařízení**“ anebo „**Dodávka**“);
- (ii) provést **komplexní instalaci** Zařízení a všech komponentů Dodávky v místě plnění dle čl. 4.1. této smlouvy včetně zprovoznění a předvedení funkčnosti Zařízení Objednateli a dále včetně **proškolení** pracovníků Objednatele stran obsluhy Zařízení a využití jeho funkcí (dále jen „**Komplexní instalace**“);

(shora uvedená plnění, tedy Dodávka a Komplexní instalace dále také společně jen jako „**Předmět plnění**“).

2.2. V souvislosti s Dodávkou se smluvní strany dohodly, že Dodavatel rovněž zajistí pro Objednatele servisní služby v rozsahu uvedeném v čl. 9. a 10. této smlouvy.

2.3. Smluvní strany ujednaly, že všechny součásti Dodávky budou nové. Dodávka musí být dodána a instalována takovým způsobem, že nebude nikterak narušena funkčnost a provozuschopnost dosavadních systémů Objednatele.

2.4. Objednatel se zavazuje zaplatit za splnění předmětu smlouvy v souladu s touto smlouvou cenu specifikovanou v čl. 5. této smlouvy.

3. Práva a povinnosti smluvní stran

3.1. Dodavatel se touto smlouvou zavazuje:

- (a) splnit Předmět plnění dle čl. 2.1. této smlouvy, a to bez právních a faktických vad a převést na Objednatele vlastnické právo k Dodávce,
- (b) současně s předáním Dodávky předat Objednateli též veškerou obvyklou dokumentaci, která se k Předmětu plnění vztahuje, zejména pak návod a kompletní technickou specifikaci Zařízení, to vše v elektronické podobě, příp. též listinné podobě, a to v českém, slovenském nebo anglickém jazyce,
- (c) dle pokynů Objednatele provést v místě plnění Komplexní instalaci Dodávky.

3.2. Objednatel se zavazuje:

- (a) zaplatit za Předmět plnění dle čl. 2.1. této smlouvy cenu specifikovanou v čl. 5. této smlouvy,

(b) převzít Předmět plnění pouze na základě předávacího protokolu podepsaného oprávněnými zástupci obou smluvních stran.

3.3. Dodavatel prohlašuje, že Dodávka a její jednotlivé dílčí části jsou bez jakéhokoliv zatížení právy třetích osob (autorská práva, licence, patenty, atp.), které by bránilo jejich užívání Objednatelem v souladu s návodem k obsluze a jejich určením. V případě, že se toto prohlášení ukáže nepravdivým, odpovídá Dodavatel za škodu vzniklou Objednateli.

4. Místo a termíny plnění

4.1. Místem pro předání a Komplexní instalaci Dodávky je sídlo Objednatele nacházející se na adrese: **Letenská 123/4, 118 01 Praha 1**.

4.2. Dodávka bude dodána spolu s Komplexní instalací nejpozději do **čtyřiceti (40) dnů** ode dne účinnosti této smlouvy. Dodavatel se zavazuje dohodnout s Objednatelem přesný termín a čas dodání Zařízení na místo plnění nejpozději pět (5) pracovních dnů před tímto dodáním a dohodnout s ním technické podrobnosti předání a převzetí Dodávky spolu s Komplexní instalací.

5. Cena Předmětu plnění

5.1. Cena za splnění celého Předmětu plnění ve smyslu čl. 2.1. této smlouvy je sjednána na částku **120 698,- Kč bez DPH** (dále jen „Cena“). K této Ceně bude připočteno a Objednatelem uhrazeno DPH v souladu s právními předpisy. Struktura ceny je blíže specifikována v nabídce Dodavatele, která tvoří **přílohu č. 1** k této smlouvě.

5.2. Smluvní strany se dohodly, že Cena je nejvýše přípustná, maximální a nepřekročitelná zahrnuje veškeré náklady Dodavatele včetně dopravy do místa plnění, instalace Zařízení včetně instalace softwaru, který je součástí Dodávky, licencí k tomuto softwaru, proškolení pracovníků Objednatele a dalších vedlejších nákladů Dodavatele.

6. Platební podmínky

6.1. Objednatel uhradí Cenu bezhotovostně bankovním převodem na účet Dodavatele na základě Dodavatelem vystaveného a Objednatelem prokazatelně doručeného daňového dokladu.

6.2. Dodavatel vystaví fakturu – daňový doklad **do výše 100 % Ceny** poté, co budou kumulativně splněny následující podmínky:

(i) dojde k uzavření této smlouvy a tato smlouva nabude účinnosti a

(ii) Dodávka bude předána Objednateli a dojde k její Komplexní instalaci v místě plnění dle čl. 4.1. této smlouvy, za předpokladu, že Dodávka je bez vad a nedodělků.

6.3. Daňový doklad (faktura) musí obsahovat veškeré náležitosti požadované příslušnými právními předpisy.

6.4. Přílohou a součástí daňového dokladu musí být Objednatelem potvrzený předávací protokol o předání a převzetí Dodávky dle čl. 7.4. smlouvy, obsahující vždy i označení dodaného zařízení spolu s uvedením výrobního čísla daného zařízení, jako bezvadné a Objednatelem potvrzený doklad o odstranění všech vad a nedodělků Dodávky uvedených v předávacím protokolu.

- 6.5. V případě, že daňový doklad (faktura) nebude mít odpovídající náležitosti stanovené v tomto článku, je Objednatel oprávněn zaslat jej ve lhůtě splatnosti zpět Dodavateli k doplnění či úpravě, aniž se dostane do prodlení se splatností – lhůta splatnosti počíná běžet znovu od opětovného doručení náležitě doplněného či opraveného dokladu Objednateli.
- 6.6. Splatnost daňového dokladu je stanovena dohodou smluvních stran na **třicet (30) dnů** od okamžiku jeho doručení Objednateli. Cena Předmětu plnění se považuje za uhrazenou okamžikem připsání příslušné částky na účet Dodavatele.
- 6.7. V případě prodlení Objednatele se zaplacením Ceny či její části na základě faktury vystavené za podmínek čl. 6.2., 6.3. a 6.4 této smlouvy, je Objednatel povinen uhradit Dodavateli úrok z prodlení ve výši 0,3 % denně z dlužné částky.

7. Předání a převzetí Předmětu plnění

- 7.1. Závazek Dodavatele dodat Předmět plnění je řádně a včas splněn předáním celé Dodávky bez vad Objednateli v místě plnění dle čl. 4.1. této smlouvy v termínu stanoveném dle čl. 4.2. této smlouvy včetně Komplexní instalace Dodávky.
- 7.2. Objednatel převezme od Dodavatele pouze takový Předmět plnění, který je bez zjevných věcných a právních vad. Za věcné vady Předmětu plnění je mimo jiné považován stav, kdy Dodávka nebo její část neodpovídá nabídce Dodavatele **v příloze č. 1** k této smlouvě a/nebo technické specifikaci dle **přílohy č. 2** k této smlouvě.
- 7.3. Smluvní strany se dohodly, že Dodávka bude předána najednou, v jediné etapě.
- 7.4. O řádném předání a převzetí Dodávky sepiší smluvní strany předávací protokol potvrzující, že Dodávka je bez zjevných věcných nebo právních vad, odpovídá nabídce Dodavatele **v příloze č. 1** k této smlouvě a technické specifikaci dle **přílohy č. 2** k této smlouvě, byla dodána včetně návodu a včetně ostatní technické dokumentace k Dodávce v českém jazyce, slovenském jazyce nebo anglickém jazyce na datovém nosiči (CD, DVD či USB flash memory) a případně také v listinné podobě, a před jejím předáním byla provedena Komplexní instalace. Zařízení je Objednatelem převzato poté, co Objednatel podepíše předávací protokol.
- 7.5. Vlastnické právo k Dodávce přechází z Dodavatele na Objednatele v okamžiku převzetí Dodávky a zaplacením Ceny na základě faktury dle čl. 6.2. této smlouvy. Nebezpečí škody na Dodávce přechází z Dodavatele na Objednatele v okamžiku převzetí Dodávky jako celku Objednatelem.

8. Smluvní pokuty

- 8.1. Objednatel je oprávněn požadovat po Dodavateli uhrazení smluvní pokuty ve výši 0,3 % z Ceny za každý započatý den prodlení s dodáním Předmětu plnění či jen jeho části.
- 8.2. Objednatel je oprávněn požadovat po Dodavateli uhrazení smluvní pokuty ve výši 0,3 % z Ceny za každý započatý den prodlení s odstraněním vady po termínu k odstranění vady stanoveném touto smlouvou nebo způsobem v této smlouvě uvedeným.
- 8.3. Ustanovení o smluvní pokutě se nikterak nedotýká práva Objednatele požadovat po Dodavateli současně náhradu vzniklé škody v plné výši.
- 8.4. Objednatel je oprávněn jednostranně započíst své nároky z titulu smluvní pokuty proti nárokům Dodavatele na zaplacení Ceny.

9. Záruka, záruční servis a odpovědnost za vady

- 9.1. Dodavatel poskytuje na předmět Dodávky včetně všech součástí a příslušenství záruku v délce trvání **dvaceti čtyř (24) měsíců** ode dne předání a převzetí Dodávky jako celku (dále jen „**záruční doba**“). Záruční doba se prodlužuje o dobu, která uplyne ode dne uplatnění reklamace do odstranění vady, na kterou se vztahuje záruka dle této smlouvy.
- 9.2. Poskytnutá záruka znamená, že Dodávka a její součásti bude mít po dobu trvání záruky dle této smlouvy vlastnosti odpovídající technické specifikaci, která je uvedena v **příloze č. 2** této smlouvy, a bude bez jakýchkoliv omezení způsobilá k užívání ke sjednanému účelu.
- 9.3. Dodavatel se zavazuje přijímat písemná oznámení o vadách, na které se vztahuje záruka dle této smlouvy, přičemž za písemná oznámení o vadách bude považováno též oznámení na e-mail Dodavatele uvedený v záhlaví této smlouvy. I oznámení o vadách odeslané Objednatelům poslední den záruční doby se považuje za včas odeslané.
- 9.4. Nedohodnou-li se smluvní strany jinak, činí maximální termín pro odstranění vady malého rozsahu, tedy vady, která neznemožňuje provozování Dodávky, za předpokladu, že není pro odstranění vady zapotřebí zajistit náhradní díl Dodávky, patnáct (15) pracovních dnů ode dne následujícího po dni oznámení vady. V případě, že bude k odstranění vady malého rozsahu nutné zajistit náhradní díl Dodávky, prodlužuje se lhůta na dvacet (20) pracovních dnů.
- 9.5. V případě vady Dodávky, která činí Dodávku nezpůsobilou k řádnému a bezproblémovému provozu, pak lhůta pro odstranění takovéto vady činí patnáct (15) pracovních dnů ode dne následujícího po dni oznámení vady, nedohodnou-li se smluvní strany písemně jinak.
- 9.6. Objednatel je také v rámci reklamace oprávněn požadovat – (i) odstranění vady opravou, je-li vada tímto způsobem odstranitelná a nepotrvá-li její odstranění déle než jeden měsíc nebo (ii) dodání nového zařízení v případě, že již po první analýze vady bude zjištěno, že vada je neodstranitelná. V případě, že stejná vada vznikne v průběhu záruční doby již opakovaně, má Objednatel v případě dalšího, tedy minimálně druhého v pořadí, výskytu stejné vady právo na výměnu takové poruchové části Dodávky, i kdyby byla vada odstranitelná opravou. Vyskytnou-li se v záruční době na předmětu Dodávky tři anebo více vad, kdy celková doba pro jejich odstranění bude delší než dva měsíce, má Objednatel právo od této smlouvy odstoupit.
- 9.7. Za odstranění vady, na kterou se vztahuje záruka dle této smlouvy, se považuje stav, kdy je příslušná součást Dodávky bez reklamovaných vad předána Objednateli a způsobilá k užívání ke sjednanému účelu bez omezení.
- 9.8. Dodavatel se zavazuje udělit Objednateli souhlas s případným postoupením práv a povinností z této smlouvy vztahujícím se k zárukám nabyvateli Dodávky v případě, že Objednatel v průběhu trvání záruk dle této smlouvy převede vlastnické právo k Dodávce třetí osobě.

10. Technologická podpora

- 10.1. Dodavatel se zavazuje v rámci sjednané Ceny po dobu záruční doby dle čl. 9.1. této smlouvy poskytovat Objednateli technologickou podporu včetně aktualizace příslušného softwaru k Dodávce a k ní příslušné technické podpory;
- 10.2. Dodavatel se zavazuje zajistit pro Objednatelům dodání náhradních dílů pro Dodávku ve lhůtě nejméně sedm (7) let od podpisu předávacího protokolu k Dodávce.

11. Odstoupení od smlouvy

- 11.1. Dodavatel má právo odstoupit od této smlouvy s účinky ex tunc v případě, že Objednatel je v prodlení více než patnáct (15) dnů s úhradou Ceny Předmětu plnění.
- 11.2. Objednatel má právo odstoupit od této smlouvy s účinky ex tunc zejména v případě, že:
- (i) Dodávka včetně Komplexní instalace nebude dodána ve lhůtě dle čl. 4.2. této smlouvy,
 - (ii) Dodávka nebude odpovídat nabídce Dodavatele dle přílohy č. 1 k této smlouvě a/nebo technické specifikaci dle přílohy č. 2 této smlouvy, a to i jen z části,
 - (iii) během prvních třiceti (30) dnů od podpisu předávacího protokolu k Dodávce se vyskytnou na předmětu Dodávky vady, které nebudou v jednotlivém případě odstraněny do pěti (5) pracovních dnů ode dne jejich oznámení Objednatelem,
 - (iv) dojde k naplnění podmínek čl. 9.6. (poslední věty) této smlouvy,
 - (v) Dodavatel, popř. jeho subdodavatel bude orgánem veřejné moci uznán pravomocně vinným ze spáchání přestupku či správního deliktu, popř. jiného obdobného protiprávního jednání dle článku 13.3. a 13.5. této smlouvy anebo poruší některou z povinností v těchto ustanoveních smlouvy uvedenou.
 - (vi) byl podán návrh na zahájení insolvenčního řízení nebo učiněny úkony k zahájení likvidačního řízení ohledně Dodavatele, neprokáže-li Dodavatel Objednateli, že je takový návrh nebo úkon svévolný a neodůvodněný.
- 11.3. Odstoupení je účinné okamžikem doručení písemného oznámení o odstoupení druhé smluvní straně. Odstoupením od této smlouvy není dotčeno právo na uhrazení smluvní pokuty a škody.

12. Rozhodné právo a volba soudu

- 12.1. Celá tato smlouva se řídí a je vykládána v souladu s platným právem České republiky, zejména ustanoveními § 2079 a násl. zákona č. 89/2012 Sb., občanského zákoníku (ve znění pozdějších změn). Smluvní strany mají zájem vyřešit vzájemně každý spor nebo neshodu smírně, neprodleně a co nejefektivněji z hlediska nákladů za daných okolností.
- 12.2. Smluvní strany se dohodly na volbě místní příslušnosti soudu v souladu s § 89a zákona č. 99/1963 Sb., občanského soudního řádu, tak že případné spory z této smlouvy budou rozhodovány Obvodním soudem pro Prahu 1 v případě, že bude v prvním stupni věcně příslušný okresní soud, a Městským soudem v Praze v případě, že v prvním stupni má věcnou příslušnost krajský soud.

13. Ostatní závazky Dodavatele

- 13.1. Dodavatel je ve smyslu ustanovení § 2 písm. e) zákona č. 320/2001 Sb., o finanční kontrole ve veřejné správě povinen spolupůsobit při výkonu finanční kontroly. Dodavatel bere na vědomí, že je povinen obdobnou povinností smluvně zavázat také své subdodavatele, které bude využívat k zajištění Předmětu plnění dle této smlouvy.
- 13.2. Dodavatel se zavazuje po celou dobu trvání smluvního vztahu založeného touto smlouvou zajistit dodržování veškerých právních předpisů, zejména pak pracovněprávních (odměňování, pracovní doba, doba odpočinku mezi směnami, placené přesčasy), dále předpisů týkajících se oblasti zaměstnanosti a bezpečnosti a ochrany zdraví při práci, tj. zejména zákona č. 435/2004

Sb., o zaměstnanosti, ve znění pozdějších předpisů, a zákona č. 262/2006 Sb., zákoníku práce, a to vůči všem osobám, které se na plnění této smlouvy podílejí. Dodavatel se také zavazuje zajistit, že všechny osoby, které se na plnění této smlouvy podílejí, jsou vedeny v příslušných registrech, jako například v registru pojištěnců ČSSZ, a mají příslušná povolení k pobytu. Dodavatel je dále povinen zajistit, že všechny osoby, které se na plnění této smlouvy podílejí, budou proškoleny z problematiky BOZP a že jsou vybaveny osobními ochrannými pracovními prostředky dle účinné legislativy, je-li používání osobních ochranných pracovních prostředků s ohledem na předmět této smlouvy vyžadováno.

- 13.3. V případě, že Dodavatel (či jeho subdodavatel) bude orgánem veřejné moci pravomocně uznán vinným ze spáchání přestupku, správního deliktu či jiného obdobného protiprávního jednání dle předchozího odstavce, je Dodavatel povinen přijmout nápravná opatření a o těchto, včetně jejich realizace, písemně informovat Objednatele, a to v přiměřené lhůtě stanovené po dohodě s Objednatelem.
- 13.4. Dodavatel se zavazuje po celou dobu trvání smluvního vztahu založeného touto smlouvou zajistit dodržování právních předpisů z oblasti práva životního prostředí, jež naplňuje cíle environmentální politiky související se změnou klimatu, využíváním zdrojů a udržitelnou spotřebou a výrobou, především zákona č. 114/1992 Sb., o ochraně přírody a krajiny, ve znění pozdějších předpisů a zákona č. 17/1992 Sb., o životním prostředí, ve znění pozdějších předpisů. Dodavatel tak musí přijmout veškerá opatření, která po něm lze rozumně požadovat, aby chránil životní prostředí a omezil škody způsobené znečištěním, hlukem a jinými jeho činnostmi a musí zajistit, aby emise, půdní znečištění a odpadní vody z jeho činnosti nepřesáhly hodnoty stanovené příslušnými právními předpisy.
- 13.5. V případě, že Dodavatel (či jeho subdodavatel) bude v rámci řízení zahájeného orgánem veřejné moci pravomocně uznán vinným ze spáchání přestupku či jiného závažného protiprávního jednání v oblasti práva životního prostředí, je Dodavatel povinen:
- (i) o této skutečnosti nejpozději do sedmi (7) pracovních dnů písemně informovat Objednatele,
 - (ii) přijmout nápravná opatření k odstranění trvání protiprávního stavu a tento v přiměřené lhůtě odstranit a/nebo učinit prevenční nápravná opatření za účelem zamezení opakování předmětného protiprávního jednání,
 - (iii) písemně informovat Objednatele o těchto opatřeních, včetně jejich realizace, a to bezodkladně nebo v Objednatelem stanovené lhůtě.
- 13.6. Dodavatel se v rámci svých vnitřních procesů zavazuje k podpoře firemní kultury založené na motivaci pracovníků k zavádění inovativních prvků, procesů či technologií v rámci tzv. Best Practices.

14. Závěrečná ustanovení

- 14.1. Pro případ, že dojde ke změně kteréhokoli z údajů uvedených v hlavičce této smlouvy, nebo ve věci osob uvedených v tomto článku, je smluvní strana, u které daná změna nastala, povinna informovat o ní druhou smluvní stranu, a to průkazným způsobem (formou doporučeného dopisu, nebo elektronicky e-mailem, jehož přečtení musí potvrdit druhá smluvní strana), a to bez zbytečného odkladu.
- 14.2. Jednotlivá ustanovení této smlouvy jsou oddělitelná v tom smyslu, že neplatnost některého z nich nezpůsobí neplatnost smlouvy jako celku. Pokud by se v důsledku vydání obecně

závazného právního předpisu kterékoli ustanovení této smlouvy dostalo do rozporu s právním řádem a tento rozpor by způsoboval neplatnost této smlouvy jako celku, bude tato smlouva posuzována jako by takové ustanovení nikdy neobsahovala a smluvní strany se v této věci budou řídit obecně závaznými právními předpisy.

- 14.3. Tato smlouva představuje úplnou dohodu smluvních stran o předmětu této smlouvy a nahrazuje veškerá předešlá ujednání mezi smluvními stranami ústní i písemná.
- 14.4. Není-li v této smlouvě stanoveno jinak, lze tuto smlouvu měnit nebo doplňovat pouze písemnými dodatky podepsanými oprávněnými zástupci obou smluvních stran. Adresy, jména pracovníků smluvních stran, telefonní čísla lze měnit i jednostranným písemným oznámením; smluvní strany se zavazují neprodleně oznamovat změny uvedených údajů druhé smluvní straně a v případě porušení této povinnosti se zavazují uhradit veškeré škody a náklady, které druhé smluvní straně z porušení této povinnosti vznikly.
- 14.5. Dodavatel poskytuje souhlas s uveřejněním smlouvy v registru smluv zřízeném zákonem č. 340/2015 Sb., o zvláštních podmínkách účinnosti některých smluv, uveřejňování těchto smluv a o registru smluv, ve znění pozdějších předpisů. Dodavatel bere na vědomí, že uveřejnění smlouvy v registru smluv zajistí Objednatel. Do registru smluv bude vložen elektronický obraz textového obsahu smlouvy v otevřeném a strojově čitelném formátu a rovněž metadata smlouvy.
- 14.6. Tato smlouva byla vyhotovena ve dvou (2) stejnopisech s platností originálu, přičemž každá ze smluvních stran obdrží po jednom vyhotovení.
- 14.7. Tato smlouva nabývá platnosti okamžikem jejího podpisu oběma smluvními stranami a účinnosti dnem uveřejnění v registru smluv dle čl. 14.5. této smlouvy.
- 14.8. Smluvní strany tímto prohlašují, že se s obsahem této smlouvy řádně seznámily, že tato smlouva je projevem jejich vážné, svobodné a určité vůle prosté omylu, není uzavřena v tísní a/nebo za nápadně nevýhodných podmínek, na důkaz čehož připojují své níže uvedené podpisy.

Přílohy:

- č. 1: *Nabídka číslo 0178/22/VK ze dne 4. 5. 2022;*
- č. 2: *Technická specifikace zařízení;*
- č. 3: *Plná moc - Pavlína Půtová;*
- č. 4: *Plná moc - Markéta Hánlová.*

V Praze dne2022

Datum: 2022.08.29
13:22:42 +02'00'

Archeologický ústav AV ČR, Praha, v. v. i.
Mgr. Jan Mařík, Ph.D., ředitel

V Praze dne2022

Datum: 2022.08.10
14:56:06 +02'00'

Evident Europe GmbH - odštěpný závod
Pavlína Půtová
na základě plné moci, podepsáno elektronicky

Date: 2022.08.15 13:35:07
+02'00'

Evident Europe GmbH - odštěpný závod
Markéta Hánlová
na základě plné moci, podepsáno elektronicky

Příloha č. 1

ke smlouvě na dodávku stereomikroskopu s příslušenstvím

uzavřené mezi

objednatelem:

Archeologický ústav AV ČR, Praha, v. v. i.

IČO: 67985912

DIČ: CZ67985912

se sídlem: Letenská 123/4, 118 01 Praha 1

instituce zapsaná v rejstříku veřejných výzkumných institucí vedeném Ministerstvem školství, mládeže a tělovýchovy ČR,

zastoupená: Mgr. Jan Maříkem, Ph.D., ředitelem

e-mail: [REDACTED]

a

dodavatelem:

Evident Europe GmbH - odštěpný závod

IČO: 139 97 343,

DIČ: CZ685742737

se sídlem: Evropská 16/176, 160 00 Praha 6 Vokovice

zapsaná v obchodním rejstříku vedeném u Městského soudu v Praze pod sp.zn. A 79874

zastoupená: Pavlínou Půtovou a Markétou Hánlovou na základě plné moci

e-mail: [REDACTED]

Nabídka dodavatele číslo 0178/22/VK ze dne 4. 5. 2022

Vážená paní

Archeologický ústav AV ČR, Praha, v.v.i.

Letenská 123/4

Malá Strana, Praha

Nabídka číslo 0178/22/VK

Datum 04.05.2022

Stereomikroskop SZ61-TR

Platnost nabídky 30 dnů.

Dodací lhůta 30 - 40 dnů.

Záruka: 2 roky

Servis: Evident Europe GmbH, odštěpný závod Praha

Doprava: není účtována.

Součet: 134 109,00

Sleva 10%: 13 410,90

Součet: 120 698,10

DPH 0%: 0,00

CENA CELKEM: 120 698,00

Vezměte, prosím, na vědomí naši změněnou právní formu platnou ode dne 1. dubna 2022. Tato změna bude mít na dodávky, které Vám dodáváme, dopad z pohledu DPH. Pokud budeme mít k dispozici vaše platné DIČ, zúčtujeme plnění, která vám dodáváme jako tzv. intrakomunitární plnění od 1. 4. 2022, což znamená, že tato plnění jsou osvobozena od DPH v souladu s § 138 zákona č. Směrnice EU o DPH. Příslušná legislativa vyžaduje, abyste Vy, jako náš zákazník, přiznali zakoupení zboží pořízeného uvnitř Společenství u své příslušné daňové správy. V opačném případě budeme muset dodávky, které Vám dodáváme, od 1. dubna 2022 vypořádávat jako dodávky podléhající DPH v Německu a účtovat DPH ve výši 19 %. Máte-li platné DIČ, žádáme Vás tímto o jeho poskytnutí, abychom mohli dodávky, které Vám dodáváme, v budoucnu vypořádávat jako takzvané dodávky uvnitř Společenství podle článku 138 Směrnice EU o DPH.

Těšíme se na další spolupráci!

EVIDENT Europe GmbH

Caffamacherreihe 8-10, 20355 Hamburk, Německo
sídlu společnosti: Hamburk, Obchodní rejstřík: obvodní soud Hamburk HRB 170281
Jednatel firmy: Michael Speiser, Constantin Zangemeister
Our General Data Protection Notice is available here:
<https://www.EvidentScientific.com/privacy/languages>

EVIDENT Europe GmbH – odštěpný závod

Evropská 16/176, 160 00 Praha 6 – Vokovice
společnost je vedená u Městského soudu v Praze
spisová značka A 79874
IČO: 139 97 343, DIČ: CZ685742737
www.evidentscientific.com

Příloha č. 2

ke smlouvě na dodávku stereomikroskopu s příslušenstvím

uzavřené mezi

objednatelem:

Archeologický ústav AV ČR, Praha, v. v. i.

IČO: 67985912

DIČ: CZ67985912

se sídlem: Letenská 123/4, 118 01 Praha 1

instituce zapsaná v rejstříku veřejných výzkumných institucí vedeném Ministerstvem školství, mládeže a tělovýchovy ČR,

zastoupená: Mgr. Jan Maříkem, Ph.D., ředitelem

e-mail: [REDACTED]

a

dodavatelem:

Evident Europe GmbH - odštěpný závod

IČO: 139 97 343,

DIČ: CZ685742737

se sídlem: Evropská 16/176, 160 00 Praha 6 Vokovice

zapsaná v obchodním rejstříku vedeném u Městského soudu v Praze pod sp.zn. A 79874

zastoupená: Pavlínou Půtovou a Markétou Hánlovou na základě plné moci

e-mail: [REDACTED]

Technická specifikace zařízení



Stereo zoom mikroskop Evident Olympus SZ61Tr - trinokulární s kruhovým LED osvětlením

Technické specifikace zařízení:

Optická soustava Greenough, kompaktní konstrukce

Zoom 6,7:1

Celkové zvětšení v okulárech 6,7x-45x, volba zvětšení plynule

Pracovní vzdálenost 110 mm

Binokulární hlavice, okuláry zvětšení 10x, zorné pole 22, dioptická korekce v rozsahu ± 5 dioptrií na každém okuláru, okuláry a hlavice je z bezolovnatého skla

nastavitelná meziocní vzdálenost v rozsahu 52 až 76 mm,

Možnost rotace hlavice v rozsahu 360 stupňů

Nastavitelný spodní i horní omezovač zoomu

Stativ celokovový stabilní s ostřicím posuvem v rozsahu 120 mm

Černobilá kontrastní vyjímatelná vložka (stolek) stativu

možnost rozšířit o motorizované ostření bez nutnosti výměny stativu

Osvětlení v dopadajícím světle:

Kruhový osvětlovač s 80ks. LED výkonných diod, s plynulou regulací intenzity světla; s možností rozsvěcování jednotlivých segmentů kruhu

Součástí sestavy je rovněž CMOS kamera Promicam Lite 5 s následujícími parametry:

Čip kamery CMOS

Závěrka Rolling Shutter

Rozlišení 10Mpixelů

"C"-závit

Velikost čipu 1/2,5"

Velikost pixelu 2,2x2,2 μ m

Expoziční časy: 100 μ s až 30s

Přenos dat z kamery do PC - USB3.0

Rychlost snímání:

15 snímků/s pro rozlišení 2592x1944pixelů

33 snímků/s pro rozlišení Full HD-ROI

Kamera je připojena k mikroskopu přes adapter s "C" závitem, zvětšení 1x,

SW Quick Photo Camera :

Základní SW pro obrazovou analýzu, pořizování a úprava snímků a ovládání kamery.

Práce s více snímky navigace pomocí „panelu náhledů“ vyznačování zajímavých detailů a vkládání textových popisků do snímku, automatické pořizování snímků v definovaném časovém intervalu, měření délek, vkládání kalibrovaného měřítka (možnost uživatelsky definovat typ měřítka, vertikální nebo horizontální pozice ve snímku, měřítka se při zvětšování snímku na monitoru počítače průběžně přepočítává) pole s naměřenou hodnotou lze ve snímku libovolně přesouvat, s měřicím objektem zůstává hodnota spojena pomocnou čarou je možné měnit označení měřené veličiny, velikost písma naměřených hodnot ve snímku, barvu a tloušťku měřicích čar, barvu pomocných čar, výsledky měření jsou průběžně zobrazovány v přehledné tabulce obsahující také základní statistiky, ke každému měření je možné napsat textovou poznámku. SW v Čj., možnost přepnutí min. do Aj, maďarština, ukrajinština.... Automaticky vytvářená tabulka naměřených hodnot obsahující základní statistiku s možností psaní poznámek a exportování do programu Microsoft® Excel včetně pořízené fotografie s exportem naměřených hodnot

SW modul pro skládání jednotlivých snímků v Z ose (řezů) do jednoho ostrého snímku - modu Deep Focus

Návod v českém jazyce, záruční doba na celou dodávku 24 měsíců, zajištění servisu sestavy po dobu nejméně 10 let.

EVIDENT Europe GmbH

Caffmacherreihe 8-10, 20355 Hamburg, Německo
sídl společnosti: Hamburg, Obchodní rejstřík: obvodní soud Hamburg HRB 170281
Jednatel firmy: Michael Speiser, Constantin Zangemeister
Our General Data Protection Notice is available here:
<https://www.EvidentScientific.com/en/privacy>

EVIDENT Europe GmbH – odštěpný závod

Evropská 16/176, 160 00 Praha 6 – Vokovice
společnost je vedená u Městského soudu v Praze
spisová značka A 79874
IČO: 139 97 343, DIČ: CZ685742737
www.evidentscientific.com

For Life Sciences



User Comfort Is Essential for Consistent, Accurate Results

User comfort is a priority for Olympus, and the SZ61 and SZ51 microscopes set a new standard. The smoothly contoured finish, eyepiece, and the accessible, responsive controls make the microscopes easier and more comfortable to use.

The compact design is facilitated by the microscope's Greenough optical system, which delivers good flatness and ample depth of field along with clarity, detail, good color rendering, and minimal distortion. Dependable, high-performance optics enable consistent, accurate results while ergonomic features make long-duration tasks easier and less demanding to perform.

The SZ61/SZ51 microscopes deliver the comfort and functionality that are critical for modern biological microscope applications.

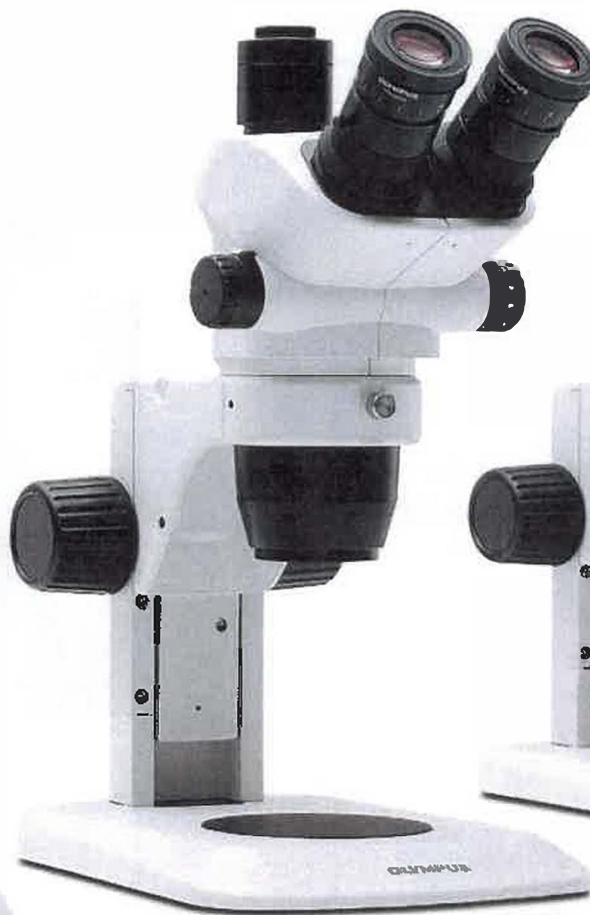


SZ51-60

SZ51



SZ61



SZ61TR



SZ61-60

High-performance optics in a compact, comfortable design

The microscopes' improved Greenough optical system enable the SZ61 and SZ51 microscopes to successfully meet the demand for a variety of observation and documentation options in a compact design. Clear, sharp image reproduction is matched by ergonomic design elements that maximize comfort and ease of use.

The SZ61 and SZ51 microscope bodies are manufactured using lead-free optics, demonstrating Olympus' commitment to the environment.

High 6.1:1 zoom ratio

The SZ61 microscope's magnification range extends from 6.7x through 45x (using 10x eyepieces), with a zoom ratio of 6.7:1. The advanced optical system enables quick, comfortable observations at appropriate magnification. The SZ51 provides a magnification range from 8x through 40x (using 10x eyepieces), with a zoom ratio of 5:1.

Outstanding depth of field and flatness

The 10-degree angle of convergence in the Greenough optical system produces excellent image flatness with a large depth of field.

High-fidelity color reproduction

Carefully selected lens surface coatings and glass materials throughout the optical system make it possible to observe and document specimens in their original, authentic colors.

Sharp, high-contrast images

High-contrast images and field flatness help achieve accurate reproduction and documentation of original specimen shapes.



The Greenough optical system has two zoom optical paths inclined at a 10° angle. This enables a compact microscope design with high performance.



Five variations in zoom performance

The SZ61 and SZ51 microscopes provide five system configuration choices. First, they can both be equipped with an ergonomically designed 45° inclination tube when mounted on standard stands. Second, operators can attach a 60° inclination tube (SZ61-60/SZ51-60) for special applications where the zoom body has to be tilted for use with other equipment or mounting on a universal stand. And for documentation purposes, Olympus also offers the SZ61TR, which incorporates a trinocular tube, so you can easily attach digital and video cameras.

Convenient front-access operation

Improved ease of access to the most frequently used knobs and controls maximizes operator comfort and reduces neck and back strain.



SZ61TR



SZ51

The right accessory for every application

DP22 digital camera

The DP22 stand-alone digital camera enables easy observation, focusing, framing, and saving while enabling smooth, live display of high-definition images for professional-looking presentations. The dedicated control box provides smooth and intuitive operation using a touch screen monitor or a mouse (no PC required).

*DP22 digital camera is not for clinical diagnostic use.

Various universal stands

A variety of universal stands are available for the observation of large specimens. No matter how big the samples are or how much they vary in size, Olympus has the right choice of stand to suit your requirements.



SZ61TR+DP22



SZ61+SZ2-STU2



SZ61+SZ2-STU3



Wide range of auxiliary objectives and eyepieces

Auxiliary objectives enable you to make observations at the suitable working distance (W.D.) for a variety of applications. W.D. can be changed between 250 mm–350 mm (0.3× objective) and 180 mm–250 mm (0.4× objective). Eyepieces are available ranging from 10× to 30× to optimize system magnification.



Auxiliary Objectives



Eyepieces

Choose the right illuminator for your work

LED illuminator stand / SZ2-ILST

The LED stand features a thin design to maintain a low sample position and sample positions low and to optimize operability. Simultaneous transmitted and reflected light are available on this stand. LED light offers both a long lifetime and consistent color temperature at any intensity.



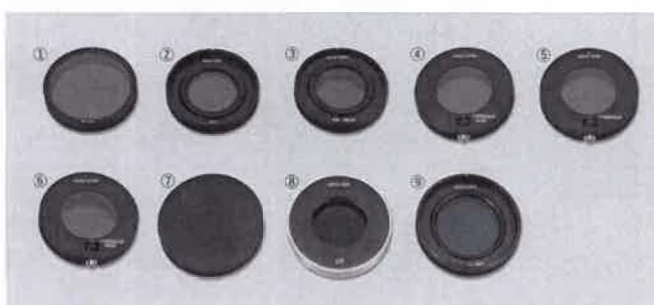
Transmitted illumination attachment / SZ2-ILA

Used with the SZ2-ST stand, this cost-effective illumination stand provides bright, uniform illumination from low to high magnifications. A tiltable mirror provides direct and oblique illumination for low-contrast specimens. Available LED light sources (SZ2-CLS or BX3M-LEDT) provide the necessary power for a variety of illumination needs.



Choice of Your Suitable Contrast and Observation Method / SZX2-ILLTQ/SZX2-ILLTS

With a slim 41.5 mm (1.6 in.) design that is approximately half the thickness of previous halogen lamp transmitted light illumination bases, our LED transmitted light illumination bases have a lower height to enable a low eyepoint and easy access to base-mounted samples during observation and operation. The LED illumination base SZX2-ILLTQ with quad position turret enables the user to choose cartridges and to switch from brightfield (standard/high/low), oblique (standard/high/low), darkfield, polarized illumination, and shutter with a simple turn. A one position LED illumination base is also an option (SZX2-ILLTS). This makes the SZ2 series a flexible all-in-one microscope for various samples and observation tasks. Another advantage of LED illumination is a cooler base surface, which is suitable for long-duration manipulation of live specimens. Power consumption is lower than a conventional 30 W halogen light source. A lifetime of over 60,000 hours significantly reduces operation costs.



Product	Observation Methods and Contrasts
① SZX2-CBFL	Brightfield, low-contrast
② SZX2-CBF	Brightfield, standard
③ SZX2-CBFH	Brightfield, high-contrast
④ SZX2-COBL	Oblique, low-contrast
⑤ SZX2-COB	Oblique, standard
⑥ SZX2-COBH	Oblique, high-contrast
⑦ SZX2-CSH	Shade plate
⑧ SZX2-CDF	Darkfield
⑨ SZX2-CPO	Polarization plate

Flexible light guide / SZ2-CLGSF

A single fiber optic guide is fixed at the back of the objective so as not to disturb microscope operation.



Dual interlock light guide / SZ2-CLGDI

Standard oblique semirigid fiber optic light guide. The light source position on the rear side of the stand saves desk space.



Six-point ring light guide / SZ2-CLGR

Used with the SZ2-CLS illumination system, this ring light guide provides bright and uniform images.

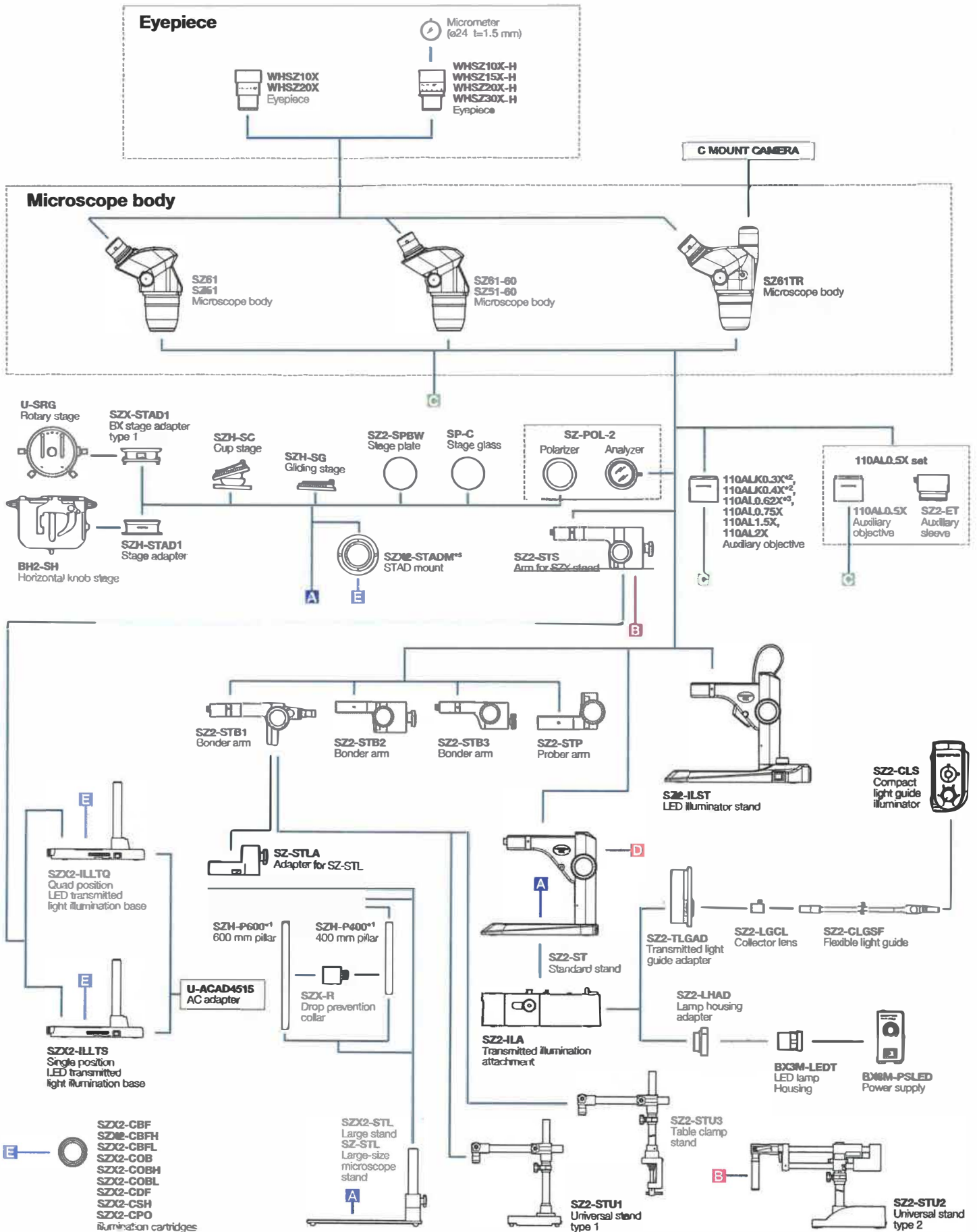


Coaxial reflected light illuminator / SZ2-ILLC

It combines a polarizer and a $1/4\lambda$ plate, making it easier to view samples that are difficult to examine under oblique reflected light illumination.

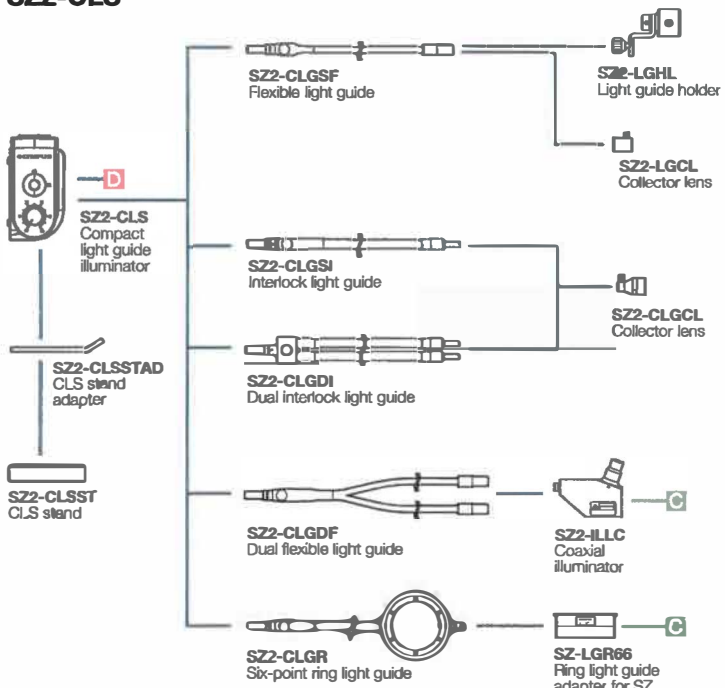


■ SZ61/SZ51 system diagram

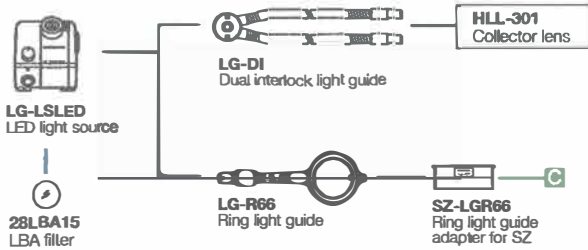


*1 SZH-P400 and SZH-P600 can be attached to the transmitted light illuminators. *2 For information about configurable illumination base or stand, contact your nearest Olympus dealer.
 *3 Made to order. *4 Not available in some areas. *5 SZX2-STADM cannot be combined with SZ2-SPBW, SP-C and SZ-POL-2.

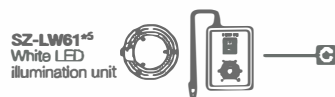
SZ2-CLS



LG-LSLED



LED ring illumination

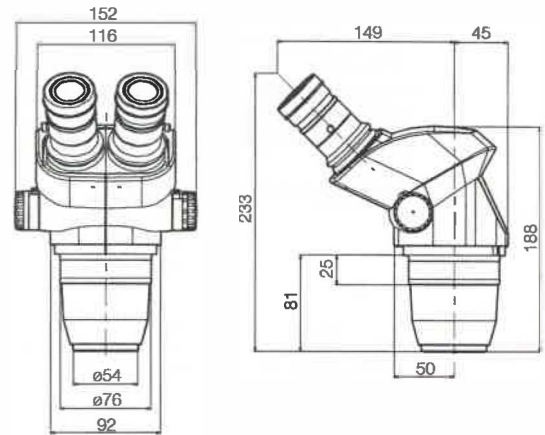


*5 SZ-LW61 cannot be combined with SZ2-ILST.

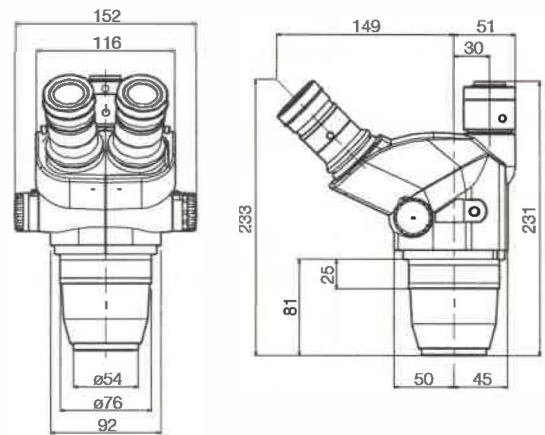
SZ61/SZ51 dimensions

(Unit: mm)

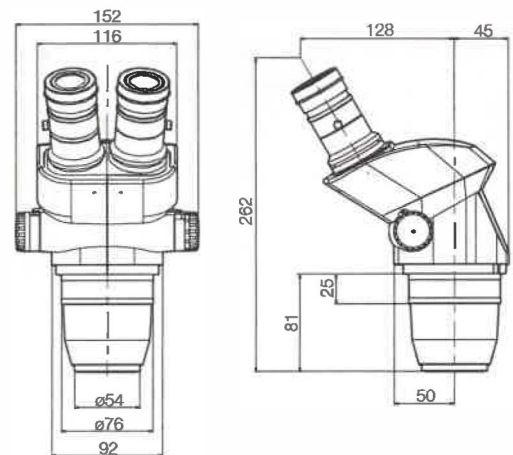
SZ61 / SZ51



SZ61TR



SZ61-60 / SZ51-60



■ SZ61/SZ51 specifications

Item	Specifications				
	SZ61	SZ61-60	SZ61TR	SZ51	SZ51-60
Microscope body					
SZ61	Magnification	0.67X to 4.5X		0.8X to 4X	
SZ61-60	Zoom ratio	6.7:1		5:1	
SZ61TR	Working distance	110 mm			
SZ51	Tube inclination angle	45°	60°	45°	60°
SZ51-60	Interpupillary distance adjustment	Left/right interlocked Adjustment range: 52 to 76 mm (using the WHSZ10X eyepieces)			
	Video camera adaptability	-		C mount (0.5X built in)	-
	Zoom adjustment knob	Left/right single-shaft horizontal knob Interpupillary distance high/low magnification stopper incorporated.			
	Optical components	Lead-free			
Auxiliary objective		Mount by screwing into the thread at the bottom of frame (M48 thread X0.75)			
Eyepiece		WHSZ series Lead-free			
Stand		SZ2-ST		SZ2-ILST	
SZ2-ST		Standard stand		LED reflected/transmitted illumination stand	
SZ2-ILST	Frame installation	Mounting diameter: 76 mm			
	Focusing adjustment	Focusing stroke: 120 mm			
	Stage plate	SZ2-SPBW (Black & white for anti-ESD) SP-C (Clear glass plate)		100 mm diameter dedicated glass plate is included	
	Light source	Compact light guide illuminator SZ2-CLS mountable (option) Transmitted light illumination attachment (SZ2-ILA) mountable (option)		Transmitted illumination: LED Reflected illumination: LED Average LED life span: 6000 hrs. Input rating: 100-120V/200-240V -0.15/0.1 A; 50/60 Hz	
Weight	Zoom body only	1,300 g (2.9 lb)	1,500 g (3.3 lb)	1,300 g (2.9 lb)	1,300 g (2.9 lb)
	Configuration 3	3,520 g (7.8 lb)	3,720 g (8.2 lb)	3,520 g (7.8 lb)	3,520 g (7.8 lb)

Configuration: Zoom body + WHSZ10X-H(2) + SZ2-ST

■ SZ61/SZ51 optical performance

Microscope body	Zoom magnification	WHSZ10X-H WHSZ10X		WHSZ15X-H		WHSZ20X-H WHSZ20X		WHSZ30X-H	
		FN 22		FN 16		FN 12.5		FN 7	
		Total magnification	Field of view (mm)	Total magnification	Field of view (mm)	Total magnification	Field of view (mm)	Total magnification	Field of view (mm)
SZ61	0.67X	6.7	32.8	10.1	23.9	13.4	18.7	20.1	10.4
	1X	10	22	15	16	20	12.5	30	7
	2X	20	11	30	8	40	6.3	60	3.5
	3X	30	7.3	45	5.3	60	4.2	90	2.3
SZ51	4.5X	45	4.9	67.5	3.6	90	2.8	135	1.6
	0.8X	8	27.5	12	20	16	15.6	24	8.8
	1X	10	22	15	16	20	12.5	30	7
	2X	20	11	30	8	40	6.3	60	3.5
SZ51	3X	30	7.3	45	5.3	60	4.2	90	2.3
	4X	40	5.5	60	4	80	3.1	120	1.8

No auxiliary objective is attached

■ Auxiliary objective for SZ61/SZ51

	Working distance (mm)
110ALK0.3X	250 - 350
110ALK0.4X	180 - 250
110AL0.5X	200
110AL0.62X*1	160
110AL0.75X	130
110AL1.5X	61
110AL2X	38

*1 Made to order

■ WHSZ eyepiece

	FN	Diopter adjustment	Reticle	Focal magnification
WHSZ10X	22	-	N.A.	-
WHSZ20X	12.5	-	N.A.	-
WHSZ10X-H	22	-8+5	Yes*2	-
WHSZ15X-H	16	-8+5	Yes*2	-
WHSZ20X-H	12.5	-8+5	Yes*2	1.3X
WHSZ30X-H	7	-8+5	Yes*2	2X

*2 Applicable reticle size: 24 mm diameter, t1.5

EvidentScientific.com

EVIDENT™
OLYMPUS

EVIDENT CORPORATION
Shinjuku Monolith, 2-3-1 Nishi-Shinjuku, Shinjuku-ku, Tokyo 163-0910, Japan

- EVIDENT CORPORATION is ISO14001 certified.
- EVIDENT CORPORATION is ISO9001 certified.
- EVIDENT CORPORATION is ISO13485 certified.
- Illumination devices for microscope have suggested lifetimes. Periodic inspections are required. Please visit our website for details.

* All company and product names are registered trademarks and/or trademarks of their respective owners.
* Specifications and appearances are subject to change without any notice or obligation on the part of the manufacturer.

Příloha č. 3

ke smlouvě na dodávku stereomikroskopu s příslušenstvím

uzavřené mezi

objednatelem:

Archeologický ústav AV ČR, Praha, v. v. i.

IČO: 67985912

DIČ: CZ67985912

se sídlem: Letenská 123/4, 118 01 Praha 1

instituce zapsaná v rejstříku veřejných výzkumných institucí vedeném Ministerstvem školství, mládeže a tělovýchovy ČR,

zastoupená: Mgr. Jan Maříkem, Ph.D., ředitelem

e-mail: [REDACTED]

a

dodavatelem:

Evident Europe GmbH - odštěpný závod

IČO: 139 97 343,

DIČ: CZ685742737

se sídlem: Evropská 16/176, 160 00 Praha 6 Vokovice

zapsaná v obchodním rejstříku vedeném u Městského soudu v Praze pod sp.zn. A 79874

zastoupená: Pavlínou Půtovou a Markétou Hánlovou na základě plné moci

e-mail: [REDACTED]

Plná moc - Pavlína Půtová

PLNÁ MOC

THE POWER OF ATTORNEY

My, níže podepsaná společnost

We, the undersigned company

Evident Europe GmbH
se sídlem 20355 Hamburg, Caffamacherreihe 8-10, Spolková republika Německo
EUID: DEK1101R.HRB170281
Registrační číslo: HRB170281

Evident Europe GmbH
seated at Caffamacherreihe 8-10,
20355 Hamburg, Federal Republic of Germany
EUID: DEK1101R.HRB170281
Registered number: HRB170281

jednající prostřednictvím svého odštěpného závodu

acting through its spin-off branch

Evident Europe GmbH – odštěpný závod
se sídlem Evropská 16/176, Vokovice, 160 00
Praha 6
IČO: 13997343

Evident Europe GmbH – odštěpný závod
seated at Evropská 16/176, Vokovice, 160 00
Prague 6
ID: 13997343

tímto zmocňujeme

hereby authorize

Pavλίna Půtová
Sales Administration - tender specialist in
customer care
Sales Administration
SSD Customer Care

Pavλίna Půtová
Sales Administration - tender specialist in
customer care
Sales Administration
SSD Customer Care

k tomu

to

aby nás zastupoval ve veškerých právních jednáních a dalších úkonech vůči všem zadavatelům, úřadům, orgánům státní správy i samosprávy, a to v souvislosti s účastí na zadávacích řízeních podle zákona č. 134/2016 Sb., o zadávání veřejných zakázek, včetně výběrových řízení na veřejné zakázky malého rozsahu a to včetně veškerých právních jednáních v centrální databázi dodavatelů FEN.

represent us in all legal acts and other acts towards all contracting authorities, authorities, state and local government bodies, in connection with participation in procurement procedures pursuant to Act No. 134/2016 Coll., on Public Procurement, including tenders for small-scale public contracts. And in all legal acts in the platform for suppliers FEN.

V Hamburgu, dne 3.2.2022

represented by
MICHAEL SPEISER
Managing Director



NOTARE AN DEN ALSTÖRARKADEN

UVZ-No. 635/2022 K

I, the undersigned [REDACTED], as officially appointed representative of [REDACTED], Civil Law Notary of this Free and Hanseatic City of Hamburg, Federal Republic of Germany, hereby certify and attest that

[REDACTED]
date of birth: [REDACTED]

business address: [REDACTED]

identified through his austrian identity card,

personally signed this foregoing signature before me.

IN WITNESS WHEREOF I have hereonto set my hand and affixed my seal of office.

Hamburg, 10th day of March 2022

[REDACTED]
[REDACTED]
as officially appointed representative
of the Notary [REDACTED]



Apostille

1. Land: Bundesrepublik Deutschland

Diese öffentliche Urkunde

2. ist unterschrieben von

3. in der Eigenschaft als amtlich bestellter Notarvertreter

4. sie ist versehen mit dem Siegel/Stempel des

Notars

Bestätigt

5. in Hamburg

6. am 15. März 2022

7. durch den Präsidenten des Landgerichts

8. unter Nr. 9101 E/I 1181/2022

10. Unterschrift:

Im Auftrag

Justizangestellte

Příloha č. 4

ke smlouvě na dodávku stereomikroskopu s příslušenstvím

uzavřené mezi

objednatelem:

Archeologický ústav AV ČR, Praha, v. v. i.

IČO: 67985912

DIČ: CZ67985912

se sídlem: Letenská 123/4, 118 01 Praha 1

instituce zapsaná v rejstříku veřejných výzkumných institucí vedeném Ministerstvem školství, mládeže a tělovýchovy ČR,

zastoupená: Mgr. Jan Maříkem, Ph.D., ředitelem

e-mail: [REDACTED]

a

dodavatelem:

Evident Europe GmbH - odštěpný závod

IČO: 139 97 343,

DIČ: CZ685742737

se sídlem: Evropská 16/176, 160 00 Praha 6 Vokovice

zapsaná v obchodním rejstříku vedeném u Městského soudu v Praze pod sp.zn. A 79874

zastoupená: Pavlínou Půtovou a Markétou Hánlovou na základě plné moci

e-mail: [REDACTED]

Plná moc - Markéta Hánlová

PLNÁ MOC

THE POWER OF ATTORNEY

My, níže podepsaná společnost

We, the undersigned company

Evident Europe GmbH
se sídlem 20355 Hamburk, Caffamacherreihe 8-10, Spolková republika Německo
EUID: DEK1101R.HRB170281
Registrační číslo: HRB170281

Evident Europe GmbH
seated at Caffamacherreihe 8-10,
20355 Hamburg, Federal Republic of Germany
EUID: DEK1101R.HRB170281
Registered number: HRB170281

jednající prostřednictvím svého odštěpného závodu

acting through its spin-off branch

Evident Europe GmbH – odštěpný závod
se sídlem Evropská 16/176, Vokovice, 160 00
Praha 6
IČO: 13997343

Evident Europe GmbH – odštěpný závod
seated at Evropská 16/176, Vokovice, 160 00
Prague 6
ID: 13997343

tímto zmocňujeme

hereby authorize

Markéta Hánlová
Sales Support Team Lead EAST
SSD NewCo SaSu

Markéta Hánlová
Sales Support Team Lead EAST
SSD NewCo SaSu

k tomu

to

aby nás zastupoval ve veškerých právních jednáních a dalších úkonech vůči všem zadavatelům, úřadům, orgánům státní správy i samosprávy, a to v souvislosti s účastí na zadávacích řízeních podle zákona č. 134/2016 Sb., o zadávání veřejných zakázek, včetně výběrových řízení na veřejné zakázky malého rozsahu a to včetně veškerých právních jednáních v centrální databázi dodavatelů FEN.

represent us in all legal acts and other acts towards all contracting authorities, authorities, state and local government bodies, in connection with participation in procurement procedures pursuant to Act No. 134/2016 Coll., on Public Procurement, including tenders for small-scale public contracts. And in all legal acts in the platform for suppliers FEN.

V Hamburk/In Hamburg dne/on 10.3.2022

Evident Europe GmbH
represented by
MICHAEL SPEISER
Managing Director



NOTARE AN DEN ALSTERARKADEN

UVZ-No. 636/2022 K

I, the undersigned [REDACTED], as officially appointed representative of [REDACTED] Civil Law Notary of this Free and Hanseatic City of Hamburg, Federal Republic of Germany, hereby certify and attest that

[REDACTED]
Date of birth: [REDACTED]

business address: [REDACTED]

identified through his austrian identity card,

personally signed the foregoing signature before me.

IN WITNESS WHEREOF I have hereonto set my hand and affixed my seal of office.

Hamburg, 10th day of March 2022

[REDACTED]
[REDACTED]
as officially appointed representative
of the Notary [REDACTED]



Apostille

1. Land: Bundesrepublik Deutschland

Diese öffentliche Urkunde

2. Ist unterschrieben von

3. in der Eigenschaft als amtlich bestellter Notarvertreter

4. sie ist versehen mit dem Siegel/Stempel des

Notars

Bestätigt

5. in Hamburg

6. am 15. März 2022

7. durch den Präsidenten des Landgerichts

8. unter Nr. 9101 E/I 1204/2022

9. Siegel/Stempel

10. Unterschrift:

Jus gestellte