

Dodavatel:		PROMOS Trading spol. s r.o.		67862039									
Mimo záruční a pozáruční servisní náklad													
ID	Název - Typ	Specifikace - Popis	Počet	Cena za m.j. bez DPH	Cena včetně bez DPH	Číslo účtu s DPH	Misto dodání	Termín dodání (v týdnech)	Doba nutná na demontáž, stavbu dílů, instalaci a zprovoznění (v dnech)	Velikost (v km)	Cena dopravy	Cena servisní sítě (bez DPH)	Číslo 1 - číslo prvku 1
5962	Koncentrát	dodání výtahů tabáku - specifikace a dobaí produkční list	1	320 450 Kč	307 743 Kč	Nemorce AGEL Průmysl	15	15	1	130	5 62	320 Kč	910 Kč
5963	Koncentrát	dodání výtahů tabáku - specifikace a dobaí produkční list	2	320 450 Kč	779 483 Kč	Nemorce AGEL Průmysl	15	15	1	130	5 62	640 Kč	1 820 Kč
5964	řekový vzduchový stroj	dodání výtahů tabáku - specifikace a dobaí produkční list	1	156 000 Kč	156 000 Kč	Nemorce AGEL Průmysl	15	15	1	130	5 62	475 Kč	825 Kč
5965	Maticový stroj 3S	dodání výtahů tabáku - specifikace a dobaí produkční list	1	753 000 Kč	811 200 Kč	Nemorce AGEL Průmysl	6	6	1	130	5 62	600 Kč	950 Kč
5966	Maticový stroj 2123	dodání výtahů tabáku - specifikace a dobaí produkční list	1	398 850 Kč	403 067 Kč	Nemorce AGEL Průmysl	4	4	1	130	5 62	600 Kč	950 Kč
5967	Ohřevný nádobník	dodání výtahů tabáku - specifikace a dobaí produkční list	2	28 870 Kč	58 095 Kč	Nemorce AGEL Průmysl	4	4	1	117	5 62	585 Kč	935 Kč
5968	Ohřevný nádobník	dodání výtahů tabáku - specifikace a dobaí produkční list	7	28 870 Kč	202 089 Kč	Nemorce AGEL Průmysl	4	4	1	117	5 62	585 Kč	935 Kč
5969	Průhledný nádobník	dodání výtahů tabáku - specifikace a dobaí produkční list	1	62 123 Kč	75 169 Kč	Nemorce AGEL Průmysl	3	3	1	117	5 62	585 Kč	935 Kč
5970	Mýnka na málo	dodání výtahů tabáku - specifikace a dobaí produkční list	1	39 000 Kč	68 849 Kč	Nemorce AGEL Průmysl	3	3	1	117	5 62	585 Kč	935 Kč
5971	Kroužek zelený	dodání výtahů tabáku - specifikace a dobaí produkční list	1	45 457 Kč	58 988 Kč	Nemorce AGEL Průmysl	3	3	1	117	5 62	585 Kč	935 Kč

Ceny zahrnují dopravu vnitřní mobilní obsluhu, dovoz a ziskový doplatek.  
Zahrnují si výzvu právo na dalšího příjmu z CH dovozem

Ing. Tomáš Brodský, čp. 510 578, 12.7.2022

Citovos vabodku zpracoval line



**ABNER a.s.**  
Václavské náměstí 56, 110 00 Praha 1  
Provozovna (korespondenční adresa):  
Lanškrounská 87  
57101 Moravská Třebová



## TECHNICKÝ LIST

### Jídelní výdejní vozík typ EKG - 3/III L

Jídelní výdejní vozík vyrobený z chromniklové oceli 18/10.

Ovládání vozíku na dlouhé straně - boční

Jednotlivé vany jsou určeny pro výdej z gastronádob 1/1 gastronormy, popř. menších. Hloubka GN může být až 200 mm. Každá vana disponuje samostatným vyhříváním topným tělesem a samostatným termostatem pro regulaci teploty lázně až do +90 °C.

Napájení vozíku je 230 V~50 Hz. Přívod je zajištěn točeným kabelem o max. dosahu 2 m.

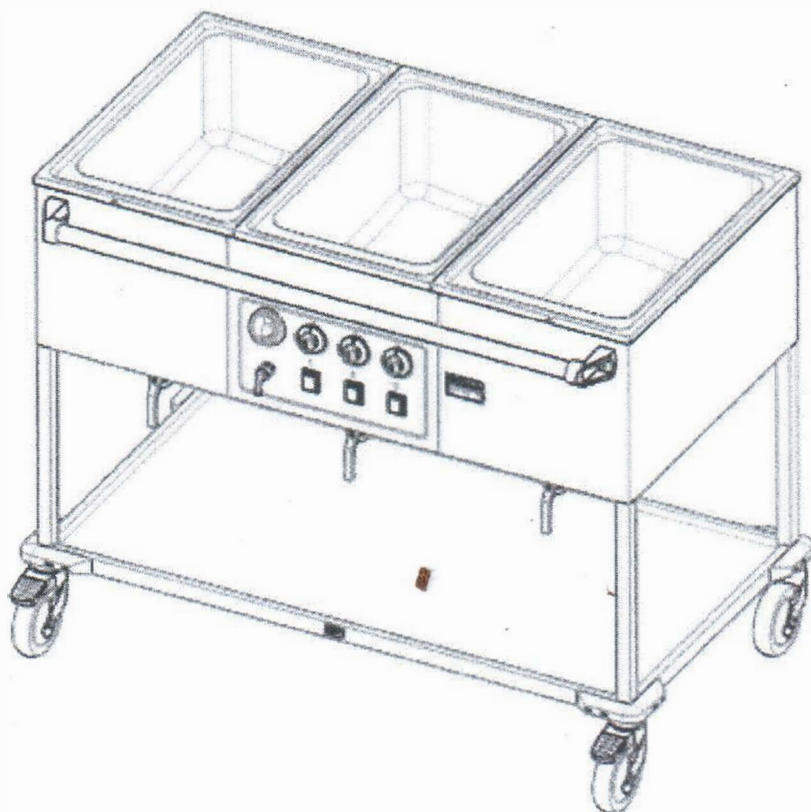
Rozměr (mm): 1156x702x900

Počet vyhříváných lázní: 3

Příkon (kW): 2,1

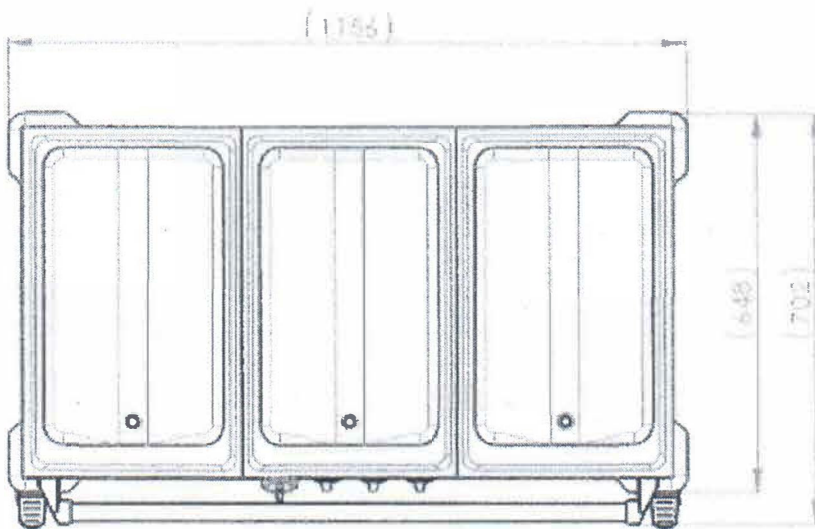
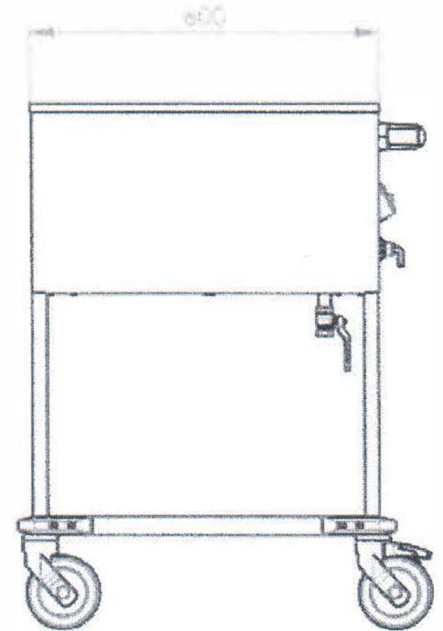
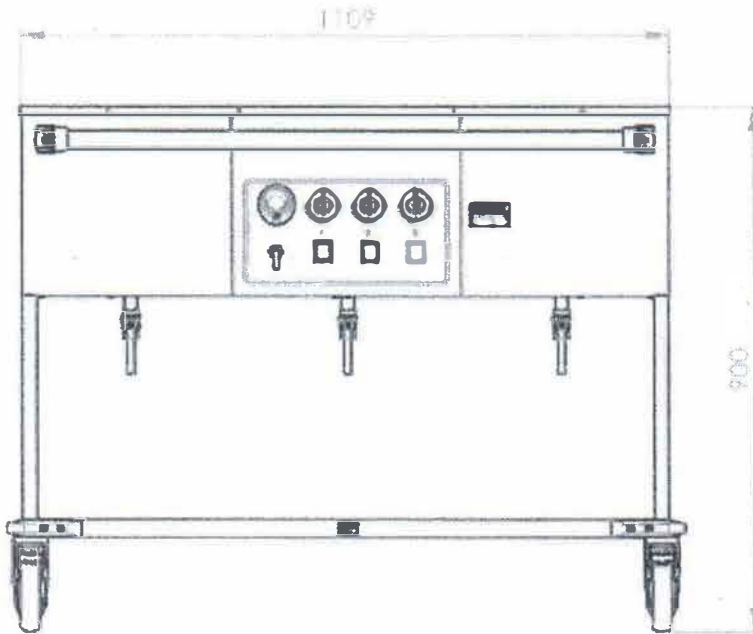
Kolečka: 4 otočná pr. 125 mm, z toho 2 s brzdou

Hmotnost (kg): 47





**ABNER a.s.**  
Václavské náměstí 56, 110 00 Praha 1  
**Provozovna (korespondenční adresa):**  
Lanškrounská 87  
57101 Moravská Třebová





**ABNER a.s.**  
Václavské náměstí 56, 110 00 Praha 1  
Provozovna (korespondenční adresa):  
Lanškrounská 87  
57101 Moravská Třebová



## TECHNICKÝ LIST

### Jídelní výdejní vozík typ EKG – 4/IV L

Jídelní výdejní vozík vyrobený z chromniklové oceli 18/10.

Ovládání vozíku na dlouhé straně - boční

Jednotlivé vany jsou určeny pro výdej z gastronádob 1/1 gastronormy, popř. menších. Hloubka GN může být až 200 mm. Každá vana disponuje samostatným vyhříváním topným tělesem a samostatným termostatem pro regulaci teploty lázně až do +90 °C.

Napájení vozíku je 230 V~50 Hz. Přívod je zajištěn točeným kabelem o max. dosahu 2m.

Kapacita: 4 × GN 1/1-200 nebo menší

Počet vyhříváných lázní: 4

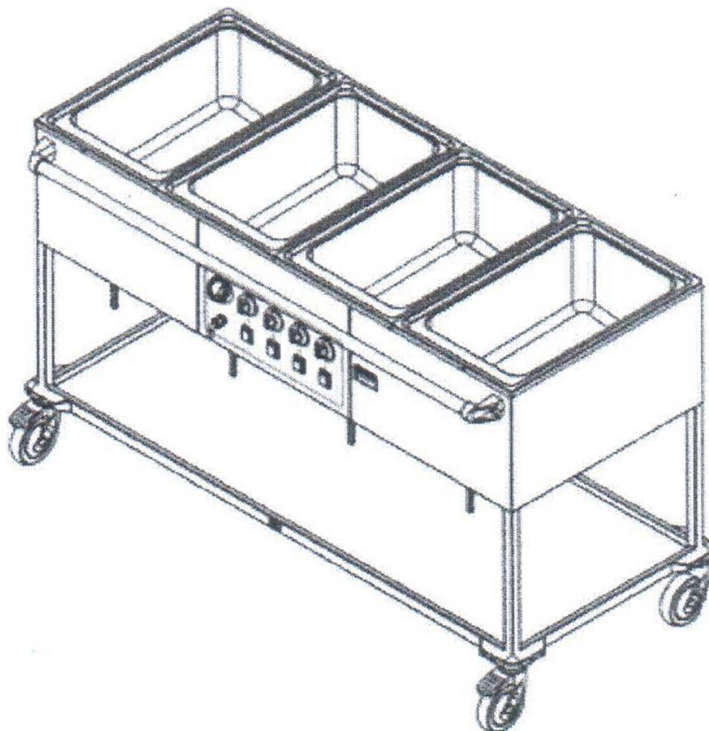
Rozměr (mm): 1525×705×900

Příkon (kW): 2,8

Napětí: 230 V~50 Hz

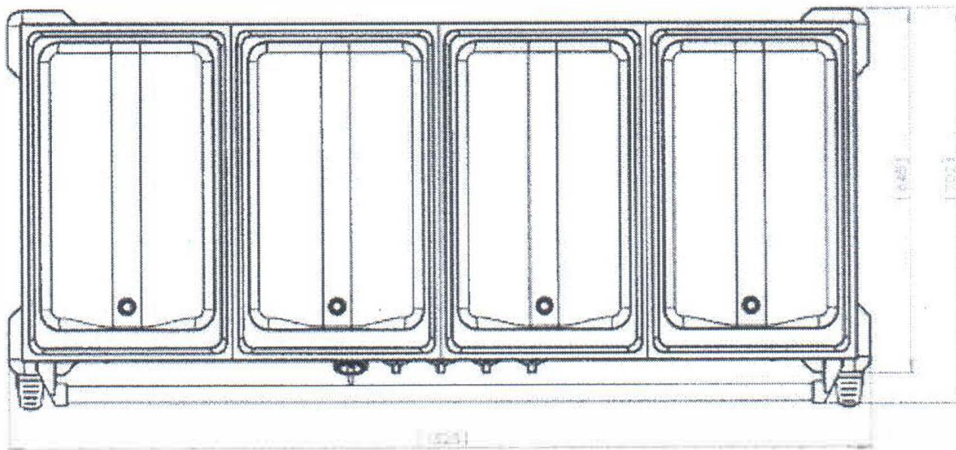
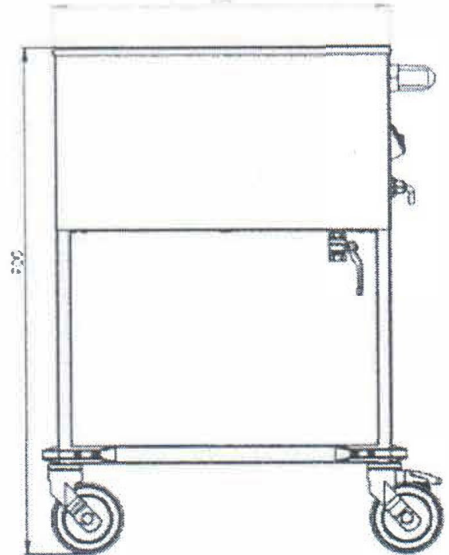
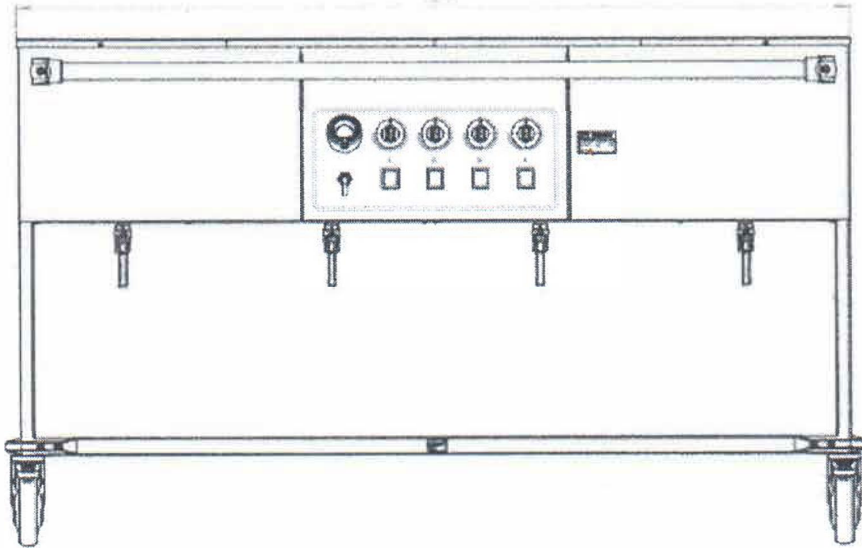
Kolečka: 4 otočná pr. 125 mm, z toho 2 s brzdou

Hmotnost (kg): 58





**ABNER a.s.**  
Václavské náměstí 56, 110 00 Praha 1  
Provozovna (korespondenční adresa):  
Lanškrounská 87  
57101 Moravská Třebová



**Výdejní ohřevný vozík s policí - specifikace minimálních požadavků**

Lokace: Nemocnice AGEL Šternberk

Kód ID: 5965

Množství: 7

Technické parametry	Uchazeč	PROMOS Trading spol. s r.o.
	IČ	62362089
	Název nabízené technologie	EKG 3/III L
	Výrobce	Abner Česká Republika
	Požadovaná hodnota	Uchazečem uvedená hodnota
<b>ZÁKLADNÍ TECHNICKÉ PARAMETRY</b>		
provedení	celonerezové	Ano
otočná kolečka s přední brzdou	Ano	Ano
gastro nádoby	až po 3x GN 1/1 -200	Ano
vrchní deska s hygienickým prolisem pro každou vanu	ano	Ano
ovládací panel na dlouhé straně	ano	Ano
šířka	max. 1 300 mm	1156
Výška	900 mm	900
hloubka	700 mm	700
příkon	max. 2,5 kW	2,1 kW
napětí	230 V	230 V
počet van	3	3
regulace teploty	min. 30 - 90°C	Ano
vypouštěcí ventil pro každou vanu	ano	Ano
topná tělesa umístěná pod vanou	ano	Ano
<b>FUNKCE</b>		
Výdej, ohřev a transport jídel	Ano	Ano
<b>Ostatní</b>		
záruka minimálně 24 měsíců	Ano	Ano
servis po dobu záruky bezplatně	Ano	Ano
spodní nerezová odkládací police	Ano	Ano

**Výdejní ohřevný vozík s policí 4xGN - specifikace minimálních požadavků**

Lokace: Nemocnice AGEL Šternberk

Kód ID: 5965

Množství: 2

Technické parametry	Uchazeč	PROMOS Trading spol. s r.o.
	IČ	62362089
	Název nabízené technologie	EKG 4/IV L
	Výrobce	Abner Česká Republika
	Požadovaná hodnota	Uchazečem uvedená hodnota
<b>ZÁKLADNÍ TECHNICKÉ PARAMETRY</b>		
provedení	celonerezové	Ano
otočná kolečka s přední brzdou	Ano	Ano
gastro nádoby	až po 4x GN 1/1 -200	Ano
vrchní deska s hygienickým protisem pro každou vanu	ano	Ano
ovládací panel na dlouhé straně	ano	Ano
šířka	max. 1 700 mm	Ano
Výška	900 mm	Ano
houbka	700 mm	700
příkon	max. 3 kW	2,8
napětí	230 V	230 V
počet van	4	4
regulace teploty do	90°C	90°C
vypouštěcí ventil pro každou vanu	ano	Ano
topná tělesa umístěná pod vanou	ano	Ano
<b>FUNKCE</b>		
Výdej, ohřev a transport jídel	Ano	Ano
<b>Ostatní</b>		
záruka minimálně 24 měsíců	Ano	Ano
servis po dobu záruky bezplatně	Ano	Ano
spodní nerezová odkládací police	Ano	Ano