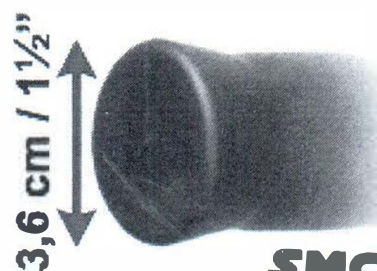
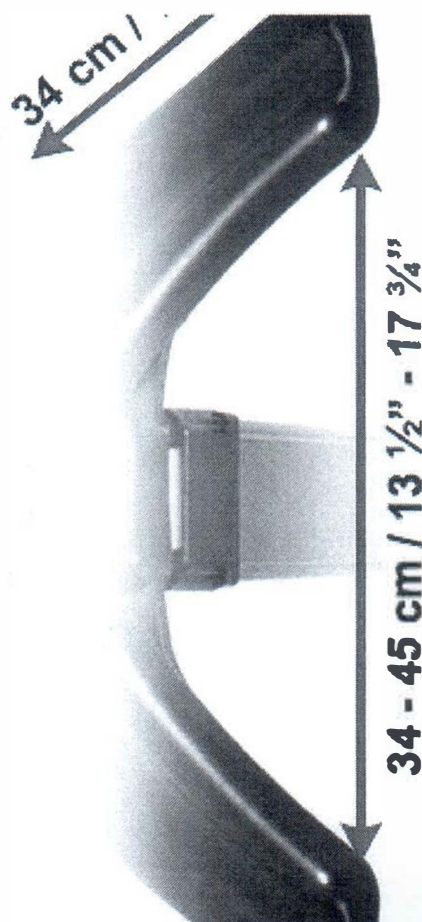
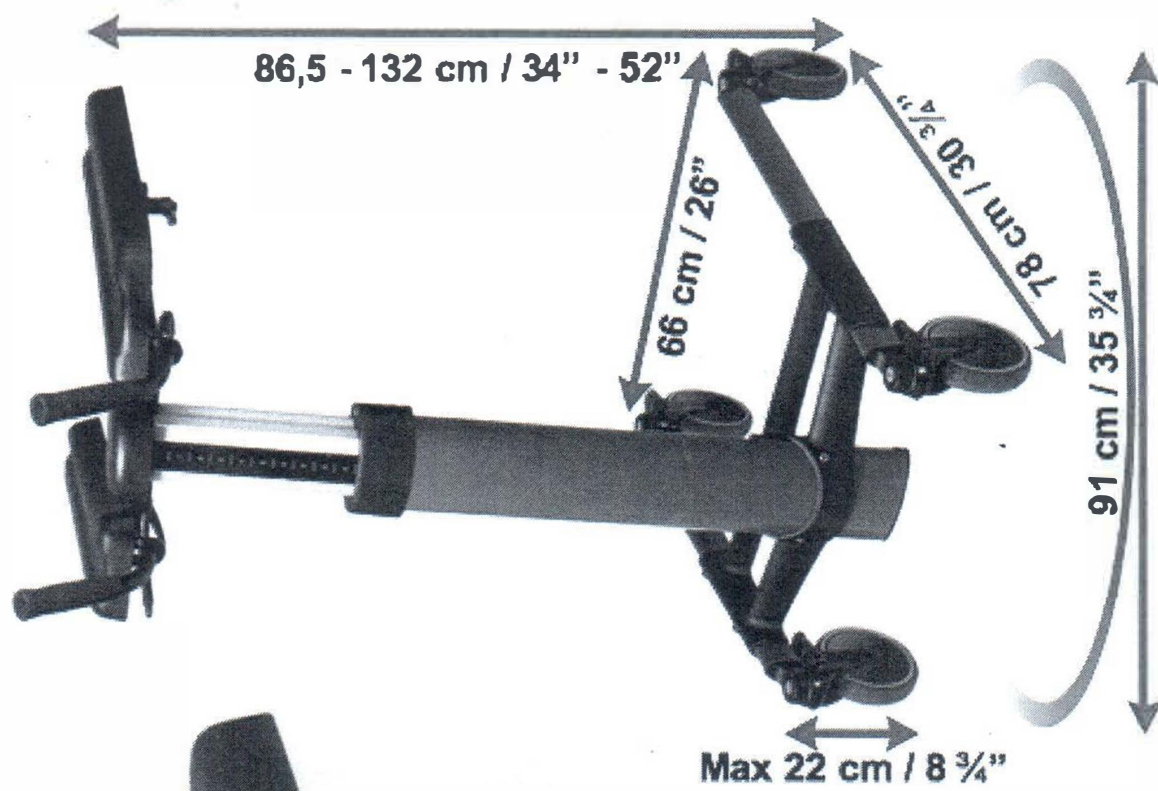


AGEL	AGEL	AGEL	AGEL	AGEL	Povinné	Povinné	Povinné	Povinné	AGEL	Povinné	Vzorec	Kola	Povinné	Vzorec	
Položka	ID	Lokace	Název	Ks	Název uchazeče	IČO	Typové označení/ Název nabízené technologie	Výrobce	Splnění kvalifikace	Cena za 1 ks bez DPH (cena musí obsahovat veškeré náklady spojené s dodávkou dle specifikace, dopravou, instalací, zaškolením, včetně všech zákonných zkoušek a dokumentů)	Cena celkem s DPH	Cena celkem bez DPH	Cena celkem bez DPH	Sazba DPH %	Cena celkem vč. DPH
5	00003101	AGEL Středomoravská nemocniční a.s. - Nemocnice Šternberk	CHODŮTKO	4	Radim Holba	68193009	Taurus H Premium-814787	Topro	ANO	26 061,00 Kč	102 160,00 Kč	102 160,00 Kč	102 160,00 Kč	15 %	117 484,00 Kč

757
IČ: 0819

SMC
Holba

Technická data



SMC
Radim Holb
Kouty 1564
757 01 Valašské Me
IČ: 68102000 Dič: 671

5. Chodítko - specifikace minimálních požadavků

Lokace: AGEL Středomoravská nemocniční
a.s. - Nemocnice Šternberk
Kód ID: 00003101
Množství: 4 ks

Technické parametry	Uchazeč	Rodim Holbo - www.chodit.cz
	Název nabízené technologie	Taurus H Premium - 814787
	Výrobce	TOPRO - Norsko
	Požadovaná hodnota	Uchazečem uvedená hodnota
stabilní a bezpečné	ANO, každé kolečko možno zabrzdít samostatně nášlapnou brzdou.	ANO
Snadné nastavení výšky	ANO, pomocí hydraulické nebo plynové pistnice	ANO - plynový pist, test na min 200 000 nastavení bez obsahu tekutiny
Podpora při vstávání z lůžka	podpora pohybu pomocí plynové nebo hydraulické pistnice	ANO - pomuze pri vstavani, ale samo paciento nezvedne
podpěry obou předloktí	ANO	ANO - Důležité - dle zpráv z referenčních pracovišť ošetřující personál velmi oceňuje anotačnické prolisy na horní straně operek předloktí (předloktí uživatele je pevně díky prolisu zařazováno v operce o zabranuje sklouznutí operky)
Možnost použití ve sprše (vodě odolné materiály a zapouzdřené ložiska)	ANO	ANO
nastavení držadel ve směru vertikálním a horizontálním včetně umístění páčky ruční brzdy přímo na jednom z držadel	ANO	ANO - model roku 2021 ma počky rucni brzdy na obou stranach
Výška nastavitelná v rozmezí	min. 900 - 1250 mm	860 - 1320 mm
Maximální zatížení	min. 150 kg	max 150
Kolečka s průměrem	min. 100 mm	125mm
Váha - uveďte	max. 25 kg	18 kg
Šířka - uveďte	max. 800 mm	v nejsirsim bode mezi zadnimi kolecky - 660 mm
OSTATNÍ		
Záruka (během záruky BTK a servis zdarma)	ANO, min. 24 měsíců	ANO - 48 mesiců
Přístroj musí mít prohlášení o schodě a CE označení	ANO	ANO

SM
Radim Ho
Kouty 156
757 01 Valašské
IČ: 68193009, DIČ: CZ