


SARA COMBILIZER

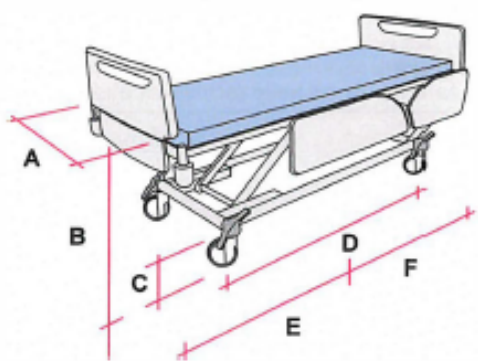
Technická specifikace

| Obecné | |
|--|---|
| Bezpečné pracovní zatížení (SWL) = max. celkové zatížení | 200 kg (440 lb) |
| Maximální hmotnost klienta | 200 kg (440 lb) |
| Max. celková hmotnost (zařízení <i>Sara Combilizer</i> + klient) | 315 kg (694 lb) |
| Hmotnost zařízení <i>Sara Combilizer</i> | 115 kg (254 lb) |
| Model a typ | APA1 XXX XX (XXX= varianta, XX = kód specifický pro zemi) APA1 000 WW (000=standard, WW = celosvětově) |
| Krytí IP: Ochrana proti vniknutí X: Ochrana proti vniknutí cizích těles ani vůči kontaktu s nimi není pro tento produkt specifikována. 4: Voda stříkající na produkt z libovolného směru nemá žádný vliv na bezpečnost nebo základní funkci. | IPX4 |
| Stupeň ochrany – ruční ovladač IP: Ochrana proti vniknutí X: Ochrana proti vniknutí cizích těles ani vůči kontaktu s nimi není pro tento produkt specifikována. 6: Ostříkávání výrobku proudem vody z jakéhokoliv směru nemá vliv na bezpečnost nebo požadovaný výkon | IPX6 |
| Zdravotnický prostředek | Typ B  |
| Krytí | Pohon na baterii |
| Ovládací síla: Tlačítka – Ovládací panel | 2 N |
| – Ruční ovladač | 4 N |
| – Tlačítko uvolnění náklonu | 5 N |
| – Nouzové zastavení | 18 N |
| – Nouzový box | 18 N |
| Brzdy | 52 N |
| Nominální napětí zvedáku | 24 V DC |
| Číslo dílu baterie | NEA0100-083 |
| Typ baterie | NiMH |
| Kapacita baterie | 2,5 Ah |
| Napětí baterie | 24 V DC |
| Číslo dílu nabíječky baterie | NEA 8000-WW, NEA 8000-AU |
| Maximální pracovní cyklus – pohon nahoru/dolů | 10 % (2 minuty zapnuto, 18 minut vypnuto) |
| Maximální pracovní cyklus – pohon židle/lehátka | 10 % (2 minuty zapnuto, 18 minut vypnuto) |
| Maximální pracovní cyklus – pohon naklonění dozadu/nahoru | 10 % (2 minuty zapnuto, 18 minut vypnuto) |
| Maximální pracovní cyklus – pohon naklonění doleva/doprava | 10 % (2 minuty zapnuto, 18 minut vypnuto) |

| Obecné | |
|---|---|
| Hlučnost | 50 dB (A) |
| Kabel ručního ovladače | 50 cm (19 5/8") svinutý 150 cm (59") natažený na maximum |
| Stupeň znečištění | 2 |
| Provozní rozsah ukazatel úhlu naklonění | -30° až 90° |
| Přesnost a správnost ukazatele úhlu naklonění | 5° |
| Maximální výkon | 200 W |

| | |
|--|--|
| Stupeň ochrany proti požáru | Podle normy EN 1021-1 a EN 1021-2. |
| Materiál: | |
| Bezpečnostní pás | Polyester (PES) |
| Pěna do matrace, čalounění a podhlavníku | Polyuretan (PU) |
| Potah matrace, čalounění a podhlavníku | Polyesterová tkanina s polyuretanovou povrchovou úpravou |
| Polstrování pásu a blok opěrky nohou | Polyetylen (PE) |

| Hmotnost komponent | |
|------------------------|------------------|
| Hmotnost opěrky nohou | 5,8 kg (12,8 lb) |
| Hmotnost opěrky ramen | 0,9 kg (2,0 lb) |
| Hmotnost opěrky rukou | 3,1 kg (6,8 lb) |
| Hmotnost textilní sady | 6,1 kg (13,4 lb) |

| Povolená kombinace | |
|--|--|
| Sara Combilizer lze používat s následujícími produkty společnosti Arjo. | Maxi Sky 440, Maxi Sky 600, Maxi Sky 1000, Maxi Sky II, Maxi Move s extra nízkými kolečky, Walker, Sara Plus, Concerto, Carevo, Over bed Table PT10, PT 11 a OBT |
| Kluzné pomůcky | MaxiSlide plachty, MaxiSlide Flites, MaxiTube Flites, MaxiTransfer, MaxiRoll a Maxi Air |
| Požadované rozměry při používání bočního přesunu s rámem lůžka: | |
| A: Šířka lůžka/lehátka musí být minimálně 510 mm (20 1/8") včetně postranic. |  |
| B: Výška plochy na ležení musí být 560 mm (22") až 980 mm (35 5/8"). | |
| C: Mezi podlahou a podvozkem lůžka musí být minimálně 170 mm (6 3/4") volného prostoru, aby mohla být použita kolečka Sara Combilizer. | |
| D: Mezi kolečky u hlavy a u nohou musí být volný prostor minimálně 910 mm (35 3/4"). | |
| E: Vzdálenost od nohou ke střední části lůžka musí být 535 mm (21 1/8"). | |
| F: Vzdálenost od hlavy ke střední části lůžka musí být 375 mm (14 3/4"). | |
| Nejsou povolené žádné další kombinace. | |

| Provoz, transport a skladování | |
|--------------------------------|---|
| Teplota | +10 až +40 °C (+50 až +104 °F) provoz -10 až +50 °C (+14 až +122 °F) – transport -10 až +50 °C (+14 až +122 °F) – uskladnění |
| Vlhkost | 20–80% Rh při +30 °C (+86 °F) provoz 20–80% Rh při +30 °C (+86 °F) transport – nekondenzující 20–80% Rh při +30 °C (+86 °F) uskladnění – nekondenzující |
| Tlak vzduchu | 800 až 1 060 hPa – provoz 800 hPa až 1 060 hPa transport 800 hPa až 1 060 hPa uskladnění |

| Recyklace | |
|---|--|
| Toto zařízení by se mělo recyklovat podle národních předpisů. | |
| Obal | Dřevo a vlnitá lepenka, recyklovatelné |

| Likvidace Sara Combilizer po skončení životnosti | |
|---|--|
| <ul style="list-style-type: none"> • Všechny baterie výrobku musí být recyklovány odděleně. Baterie je nutné zlikvidovat v souladu s národními nebo místními předpisy. • Vaky, včetně výztuh/stabilizačních prvků, výplňového materiálu a jiných textilií nebo polymerů, plastových materiálů apod., by měly být vyříděny jako hořlavý odpad. • Zvedací systémy s elektrickými a elektronickými součástmi či elektrickým kabelem by měly být demontovány a recyklovány ve shodě s postupy platnými pro odpadní elektrická a elektronická zařízení (OEEZ) nebo v souladu s místními či národními předpisy. • Součásti, které jsou převážně vyrobeny z různých druhů kovů (jejich hmotnost z více než 90 % tvoří kovy), jako např. tyče vaku, kolejničky, opěry apod., by měly být recyklovány jako kovy. | |