

KUPNÍ SMLOUVA

(dále jen „smlouva“)

I. Smluvní strany

ELKOPLAST CZ, s.r.o.

se sídlem Štefánikova 2664, 760 01 Zlín

zastoupená: Tomáš Krajča, jednatel

IČ: 25347942

DIČ: CZ 25347942

zapsaná v obchodním rejstříku vedeném Krajským soudem v Brně, oddíl C, vložka 27857

(dále jen „prodávající“)

a

Technické služby Havířov a.s.

se sídlem Karvinská 66/1461, 736 01 Havířov-Město

zastoupená: [REDACTED]

IČ: 25375601

DIČ: CZ25375601

zapsaná v obchodním rejstříku vedeném Krajským soudem v Ostravě, oddíl B, vložka 1664

(dále jen „kupující“)

II. Předmět smlouvy a cena

- Předmětem této kupní smlouvy je závazek prodávajícího dodat 2 ks kovových hákových kontejnerů, které jsou blíže specifikované v příloze č. 1 této smlouvy (dále také jen jako "předmět koupě"), kupujícímu a převést na kupujícího vlastnické právo k objednanému a řádně dodanému předmětu koupě. Předmětem této kupní smlouvy je dále závazek kupujícího zaplatit prodávajícímu za řádnou a bezvadnou dodávku předmětu koupě sjednanou kupní cenu.
- Prodávající se zavazuje, že kupujícímu dodá předmět koupě za kupní ceny:

CITY-WDC 4000x2200x800/43	75.000,- Kč/ks	2 ks	150.000,- Kč
Doprava	10.000,- Kč/ks	1 ks	10.000,- Kč

CELKEM (bez DPH)	160.000,- Kč
DPH (21 %)	33.600,- Kč
CELKEM (s DPH)	193.600,- Kč

III. Termíny plnění

- Prodávající je povinen předmět koupě dodat kupujícímu do 90 dnů od podpisu této smlouvy oběmi smluvními stranami. Kupující je povinen předmět koupě, pokud je bez vad, od prodávajícího převzít. O předání předmětu koupě bude sepsán předávací protokol.
- Nedodržení termínu plnění ze strany prodávajícího má za následek vznik práva kupujícího žádat vůči prodávajícímu sjednanou smluvní pokutu a to je 0,1 % z celkové kupní ceny za každý kalendářní den prodlení.
- Místem předání předmětu koupě je sídlo kupujícího.

IV. Platební podmínky

1. Dnem zdanitelného plnění je den předání předmětu koupě prodávajícím kupujícímu. Faktura musí být vystavena do 5 dnů od dne zdanitelného plnění. Přílohou faktury musí být kopie předávacího protokolu o předání předmětu koupě prodávajícím kupujícímu.
2. Faktura je splatná ve lhůtě 30 dnů ode dne vystavení faktury. Faktura musí být doručena kupujícímu do 5 pracovních dnů od vystavení. Pokud bude faktura doručena kupujícímu později, dochází k prodloužení lhůty splatnosti o počet dnů, o který byla faktura doručena později, než je stanovená lhůta pro doručení.
3. V případě prodlení kupujícího s úhradou faktury je kupující povinen zaplatit prodávajícímu úrok z prodlení ve výši 0,1 % z oprávněně fakturované ceny, a to za každý započatý kalendářní den prodlení.
4. Dnem zaplacení kupní ceny se rozumí den, kdy je peněžní částka odepsána z účtu kupujícího. Kupující nabývá vlastnického práva k předmětu koupě jeho zaplacením.

V. Záruka na jakost, vady předmětu koupě a odpovědnost

1. Prodávající poskytuje na předmět koupě záruku 12 měsíců, která počíná běžet od data řádného převzetí předmětu koupě kupujícím.
2. Záruka spočívá v bezplatné opravě vad nebo bezplatné výměně vadné části za novou. Nevztahuje se na vady způsobené opotřebením, špatnou údržbou nebo poškozením z nedbalosti.

VI. Závěrečná ustanovení

1. Není-li v této smlouvě stanoveno jinak, řídí se vztahy smluvních stran vzniklé na jejím základě občanským zákoníkem (zákon č. 89/2012 Sb.).
2. Tato smlouva nabývá platnosti a účinnosti dnem jejího podpisu oběma smluvními stranami.
3. Tato smlouva je vyhotovena ve 2 originálech, z nichž 1 vyhotovení obdrží každá ze smluvních stran.
4. Obě smluvní strany potvrzují autentičnost této smlouvy svým podpisem. Zároveň prohlašují, že si smlouvu přečetly, že souhlasí s jejím obsahem, že tato není ujednána v tísní ani za jinak jednostranně nevýhodných podmínek.
5. Neoddělitelnou součástí této smlouvy je příloha č.1 – Technická specifikace předmětu smlouvy a příloha č. 2 – Výkresová dokumentace kontejnerů.

Za prodávajícího:

Ve Zlíně dne 11/8/2022

Tomáš Krajča
jednatel

ELKOPLAST CZ, s.r.o.

Za kupujícího:

V Havířově dne 11.8.2022

Technické služby Havířov a.s.

Karvinská 66/1461, 736 29 Havířov - Město

Telefon: 596 802 601

IČO: 25375601

DIČ: CZ25375601

-2-

Technické služby Havířov a.s.

Příloha č. 1 Kupní smlouvy – specifikace předmětu smlouvy

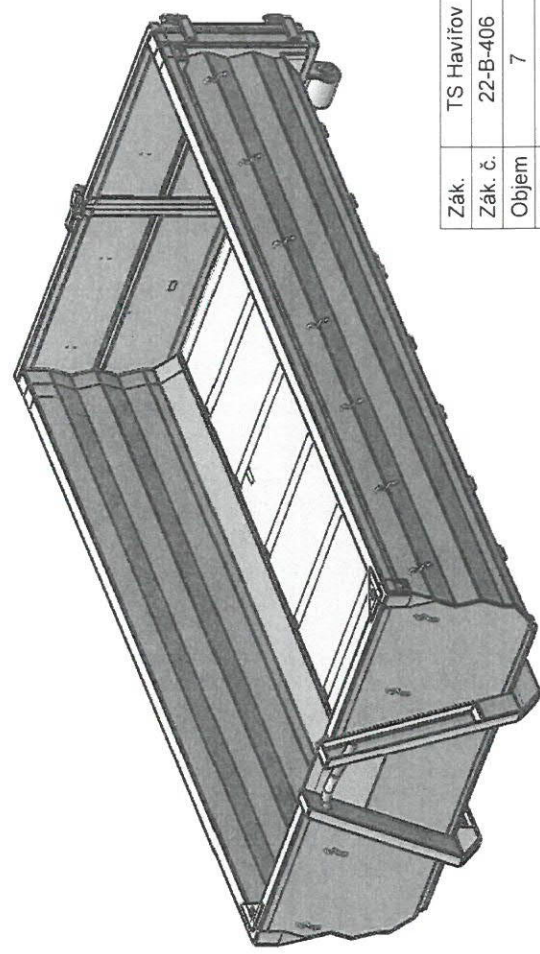
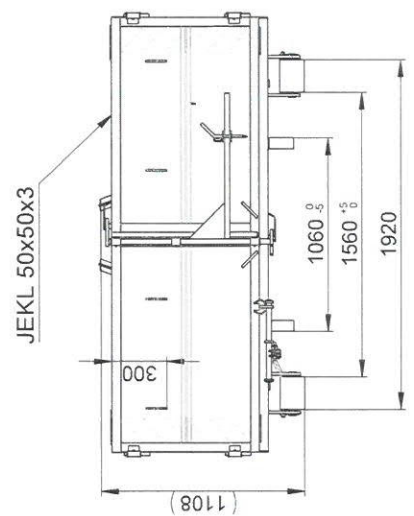
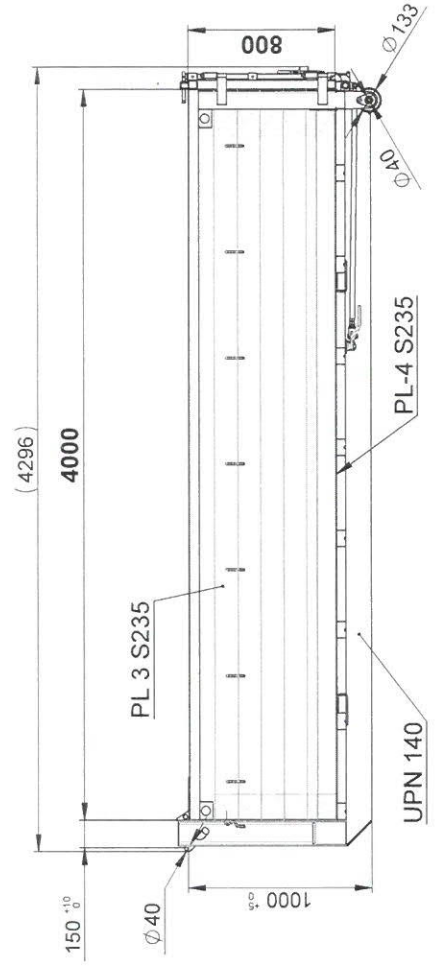
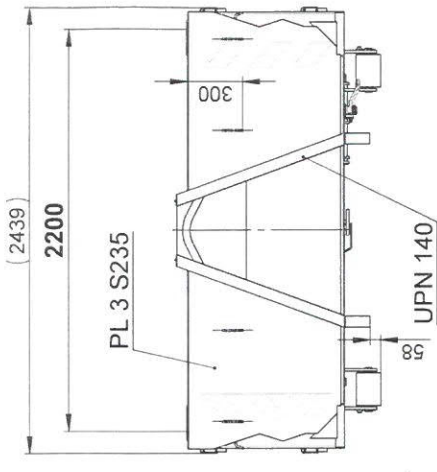
2 ks CITY-WDC 4000x2200x800/43

- objem kontejneru 7 m³
- vnitřní rozměr 4000x2200x800 mm
- síla plechu - podlaha 4 mm; bočnice, čelo a vrata 3 mm St37
- horní lem ohýbaný z plechu bočnice
- Sváry bočních lemů průběžné
- Sváry podélných nosníků přerušované
- výška háku 1000 mm
- nosníky UPN 140 - vnitřní aktivní jištění (bez čepu)
- křídlová vrata
- barva syntetická základ + lak dle RAL 5017
- háčky na síť
- hmotnost cca 925 kg



Tomáš Krajča
jednatel

ELKOPLAST CZ, s.r.o.



Technické služby H
 Karvinská 66/1461, 736 29 H
 Telefon: 596 802
 IČO: 25375601
 -2-

Zák.	TS Havířov
Zák. č.	22-B-406
Objem	7 m ³
Počet	2 ks
Barva	RAL 5017
Sváry boč. lemu	
vnitřní	průběžné
vnější	průběžné
Sváry podl. nosníků	
přerušované	

měř. 1:28	A3	kreslí:	Mazánek	přesnost ISO 2768-cL
		datum:	10.08.2022	tolerování ISO 8015
název		schválí:		hmotnost: 924,5 kg
CITY-WDC-4000x2200x800-433		číslo výkresu		
40x22x8-433		listů: 1		
www.elkoplast.cz		ELKOPLAST		

10.08.2022
22-B-406