

- **Úsporná mikroskopie znamená pohodlí**

Série řady Leica DM1000-DM3000 dělá rutinní práci co nejpříjemnější a nejefektivnější. Pro přizpůsobení mikroskopu na výšku sedadla uživatele, polohu hlavy, délku ramene a velikost ruky je zapotřebí pouze několik jednoduchých nastavení, které zvládne každý. Tato flexibilita poskytuje spolehlivou ochranu před svalovým napětím, špatným držetím těla a dlouhodobými škodlivými účinky na zdraví. Mikroskopie nikdy nebyla příjemnější a pohodlnější.

- **Výškově nastavitelné aretační knoflíky pro zaostření**



**Technologická novinka**

Žádné dvě ruce nejsou podobné. A tak řada Leica DM1000-DM3000 umožňuje, aby se zaostřovací aretační knoflíky přizpůsobily uživateli. Aretační knoflíky lze přesně nastavit tak, aby odpovídaly ruce uživatele. Tím se zabrání napínání rukou, ramen a zajistí se pohodlné uchopení bez únavy – bez předávných ramen.

- **Nastavitelné tubusy**



**Uvolněná poloha hlavy usnadňuje práci**

Správné nastavení tubusů podporuje dobré držetí těla při práci s mikroskopem. Série Leica DM1000-DM3000 nabízí širokou škálu produktů pro přizpůsobení nastavení trubice. Vyberte si z rozsahů ergonomických pozorovacích úhlů 7°-35°. Volitelné příslušenství ErgoLift dokonce upravuje výšku a úhel pohledu celého stojanu mikroskopu, aby se přizpůsobil tělu uživatele.

- **Pravá symetrická operace**



**Symetrická poloha ramen poskytuje pohodlí**

Ovládání stolku a aretační knoflíky se stupnicí jsou uspořádány ve stejné výšce a na mikroskopu tvoří přímku. Díky této symetrii jsou obě ruce ve stejné pozici a ramena se automaticky ocitnou v pravém úhlu vzhledem k ose těla. Výsledkem je, že uživatel sedí u mikroskopu rovně a uvolněně.

- **Rychlé přepínání z pravostranné na levostrannou obsluhu**



**Jedinečná funkce**

Uživatel může nastavit mikroskopy na pravostranné nebo levostranné použití. Tato funkce je obzvláště přínosná pro různé uživatele, kteří sdílí jeden mikroskop.

- **Jedinečný ultratvrdý povrch**



**Vydrží celý život**

Plocha mikroskopu je vyrobena z nové tvrdé keramiky, díky níž je stojan odolný i při nejnáročnějším použití. Světle béžová barva keramické stojanové desky poskytuje ideální povrch, na kterém je možno před umístěním pod objektivem identifikovat vzorky obrysem a barvením.

- **Ergonomické ovládací knoflíky**



**Pohodlí je po ruce**

Jako alternativu ke standardním aretačním knoflíkům jsou k dispozici pogumované ergonomické aretační knoflíky, pro pohodlné uchopení zaostřovacího mechanismu. Pro ovládací knoflíky x-y jsou „rukávy“ z měkké, ale pevné pryže. Jednoduše přetáhněte rukávy přes knoflíky, abyste zvýšili pocit citlivé kontroly.

- **Pohodlný ErgoLift**



**Nastavení proměnné výšky**

Volitelné příslušenství ErgoLift je speciální nastavitelná deska, která zvyšuje nebo snižuje celý mikroskop vzhledem k sedadlu uživatele. Toto patentované výškové nastavení zajišťuje pohodlnou práci.

- **Elegantní design pro efektivní a vysoce kvalitní práci**

Lepší, vyšší výkon a rychlejší pracovní postup: tři důležité výhody, které poskytují maximální výkonnost dnešním laboratořím. Mikroskopy s dobře navrženými funkcemi až po nejmenší ruční pohyby umožňují uživatelům pracovat rychle a hladce. Řada Leica DM1000-DM3000 je vymyšlena a navržena tak, aby poskytovala tyto výhody.

- **Nové držáky sklíček**

**Ergonomický design znamená efektivní práci**

Leica držáky sklíček usnadňují práci. Jsou navrženy tak, aby mohl být vzorek vyjmut jednou rukou a jedním pohybem. Vzorek je vložen do držáku a z něj může být odebrán pouze dvěma prsty. Tím je zajištěn rychlý a plynulý pracovní postup.

- **Barevně kódované nastavení membrány**

**Rychlejší identifikace a nastavení**

Stupnice membránové clony (na kondenzoru) obsahuje barevné označení, které odpovídá standardizovaným barevným kódům. Na první pohled uživatel může identifikovat membránu, která nejlépe odpovídá aktuálně vybranému objektivu, a poté rychle a správně nakonfigurovat nastavení.

- **Simultánní řízení zaostření a pracovní plochy**

**Nastavení jednou rukou**

Zaostření a pracovní plocha mohou být nastaveny pouze jednou rukou, což umožňuje rychlejší a efektivnější práci. Zatímco jedna ruka (vlevo nebo vpravo) zaostřuje vzorek, druhá ruka je volná pro jiné úkoly, jako například poznámky.

- **Snadná výměna lampy**



**Efektivní údržba**

Lampy lze snadno a ve velmi krátké době vyměnit. Stačí vyndat zásuvku ze strany mikroskopu, vyměnit lampu, zasunout zásuvku do mikroskopu – a je hotovo. Mikroskop není třeba pro výměnu lampy přesouvat.

- **Vynikající kvalita obrazu : brilantní optika**

Leica mikroskopy jsou dobře známé pro svou vynikající optiku. Uživatelé mohou očekávat vynikající kvalitu obrazu a výjimečný komfort při prohlížení. Objektivy Leica poskytují brilantní snímky s vysokým kontrastem. Optický systém je navržen tak, aby snížil únavu očí a zajistil práci bez únavy.

- **Uznávaná, vysoce kvalitní optika Leica**



**Nejlepší jas, brilantnost a kontrast**

Série Leica DM1000-DM3000 má vynikající optickou kvalitu. Uživatel může očekávat brilantně detailní obrázky s vynikajícím kontrastem. Vysoce kvalitní optika jasně odhaluje nejjemnější buněčné struktury, což usnadňuje identifikaci.

HI PLAN planachromatické objektivy nabízejí rozšířené zorné pole a korekci barev. Objektiv HI PLAN 10x je obzvláště vhodný pro cytologické aplikace. Díky své dlouhé pracovní vzdálenosti 12 mm mohou být vzorky označeny už při zvětšení 10x. Pro vaše aplikace mohou být použity objektivy libovolné třídy od výkonných objektivů řady planfluorotických (PLAN FL) až po apochromatické Leica PL APO pro vynikající kvalitu zobrazení.

- **Objektivy s odpovídajícím jasem**



**Není třeba měnit intenzitu světla**

Objektivy řady HI PLAN SL (Synchronizované světlo) se zvětšením 4x, 10x, 20x a 40x jsou obzvláště citlivé pro oči. Leica SL objektivy jsou vzájemně synchronizovány tak, aby jas zůstal pro uživatele vždy konstantní bez ohledu na zvolené zvětšení. Tím se eliminuje potřeba plynule nastavovat jas a snižuje se ostrý přechod na kraji zorného pole, který se může objevit kvůli velkým výkyvům intenzity světla při změně objektivu. Preferovaný barevný dojem zůstává stejný pro každý objektiv.

- **Náhledový objektiv**

Objektiv 1,25x – pro screening

Vzorky lze pozorovat a zaznamenávat snadno a rychle.

- **Planachromatické objektivy**

**Vynikající plocha zorného pole a korekce barev**

Speciální planachromatický objektiv Leica HI PLAN CY 10x/0,25 poskytuje vynikající velikost zorného pole, korekci barev a nabízí dlouhou pracovní vzdálenost 12 mm pro klinické aplikace.

Tento objektiv je také k dispozici v SL verzi.

- **Nová revolverová hlavice pro fluorescenci**



**Pět poloh filtračních bloků poskytuje větší flexibilitu**

Stabilní, vysoce kvalitní revolverová hlavice pro fluorescenci je vybavena pěti polohami filtračních bloků. Uživatelé mezi nimi mohou rychle přepínat tam a zpět. Široký sortiment filtrů lze použít pro širokou škálu fluorochromů. Filtrační bloky společnosti Leica mají jedinečnou technologii „nulového posunu pixelů“, která zajišťuje dokonalé uspořádání obrazů.

- **Inteligentní a inovativní**

Rychlejší, pohodlnější a efektivnější: Leica DM3000 kombinuje pohodlí při práci s ergonomickým designem. Automatizované mikroskopy DM3000 a DM3000LED optimalizují pracovní proces tím, že se přizpůsobí fyzickým požadavkům každého uživatele. Technologická novinka! Díky jedinečnému patentovanému přepínacímu režimu pro měnící objektivy a automatickému kondenzoru poskytují tyto mikroskopy vysokou rychlost a přesnost při zachování spolehlivosti ve všech biomedicínských rutinách a výzkumných aplikacích.



- **Změňte objektivy stisknutím tlačítka**

**Oči zůstanou zaměřené a ruce zůstávají na svém místě**

Motorizovaná hlavice s objektivy umožňuje měnit zvětšení za pouhou půl vteřinu. Hlavici je možno ovládat dvěma tlačítky umístěnými za aretačními knoflíky nebo šesti tlačítky na základně mikroskopu. K dispozici je také volitelný nožní pedál.

- **Automatizovaná kondenzorová hlava**

**Ergonomická a efektivní práce**

Automatická kondenzorová hlava se automaticky otáčí při použití objektivů se zvětšením menším než 10x, a při výběru vyššího zvětšení se otočí zpět. Mikroskop zná nejlepší polohu kondenzoru pro každý objektiv. U speciálních aplikací může uživatel individuálně nastavit polohu kondenzoru přiřazením této polohy ovládacímu tlačítku. Díky tomu pracuje rychleji.

- **Inteligentní a inovativní**

Rychlejší, pohodlnější a efektivnější: Leica DM3000 kombinuje pohodlí při práci s ergonomickým designem. Automatizované mikroskopy DM3000 a DM3000LED optimalizují pracovní proces tím, že se přizpůsobí fyzickým požadavkům každého uživatele. Technologická novinka! Díky jedinečnému patentovanému přepínacímu režimu pro měnící objektivy a automatickému kondenzoru poskytují tyto mikroskopy vysokou rychlost a přesnost při zachování spolehlivosti ve všech biomedicínských rutinách a výzkumných aplikacích.



- **Změňte objektivy stisknutím tlačítka**

**Oči zůstanou zaměřené a ruce zůstávají na svém místě**

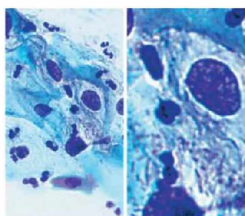
Motorizovaná hlavice s objektivy umožňuje měnit zvětšení za pouhou půl vteřinu. Hlavici je možno ovládat dvěma tlačítky umístěnými za aretačními knoflíky nebo šesti tlačítky na základně mikroskopu. K dispozici je také volitelný nožní pedál.

- **Automatizovaná kondenzorová hlava**

**Ergonomická a efektivní práce**

Automatická kondenzorová hlava se automaticky otáčí při použití objektivů se zvětšením menším než 10x, a při výběru vyššího zvětšení se otočí zpět. Mikroskop zná nejlepší polohu kondenzoru pro každý objektiv. U speciálních aplikací může uživatel individuálně nastavit polohu kondenzoru přiřazením této polohy ovládacímu tlačítku. Díky tomu pracuje rychleji.

- **Automatické nastavení intenzity světla**

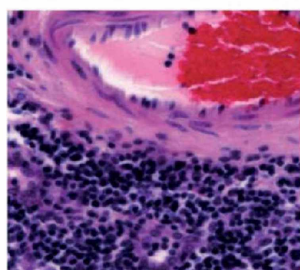


**Optimální světlo pro jakékoliv zvětšení**

Kdykoliv se změní objektiv, Leica DM3000/3000 LED automaticky upraví intenzitu světla. Poslední hodnoty světla použité uživatelem se pro každý objektiv uloží. Tím se zabrání náhlým změnám intenzity světla, které mohou způsobit namáhání očí.

- **Mikroskopie v novém světle**

Leica DM1000LED, DM2000LED, DM2500LED a DM3000LED nabízí dostatečné pohodlí s LED osvětlením s dlouhou životností. LED osvětlení zajišťuje konstantní barevnou teplotu při všech úrovních intenzity světla bez zahřívání vzorku. Vysoká světelná hustota LED a optimální barevná reprodukce poskytují brilantní obraz s jasnou diferenciací barev ve vzorku. Leica DM2500 LED zaručuje ultra-jasně LED osvětlení, ideální pro vysoce absorbující vzorky a kontrastní metody jako DIC.



**Optimální osvětlení**

LED osvětlení zajišťuje konstantní barevnou teplotu při každé světelné intenzitě. Jasná diferenciací barev je dobrá pro oči – spolehlivé výsledky a méně únavné práce.



**Výměna žárovky je minulost**

Díky dlouhé životnosti nejméně 50 000 hodin není častá výměna žárovky nutná.



**Úspora energie**

Díky nízké spotřebě LED je systém energeticky efektivní



- **Přenosnost**

Leica nabízí volitelný přenosný zdroj pro DM1000 LED. Mikroskop je možné použít v terénu díky solárnímu panelu, nebo je možné jej využívat až osm hodin při plně nabitě baterii.



- **Integrovaná systémová řešení**



- **Digitální mikroskopové kamery**

Barevné kamery Leica Microsystems a kamery pro fluorescenční aplikace nabízí řešení pro všechny požadavky mezi nejvyšším rozlišením a rychlým a živým obrazem.



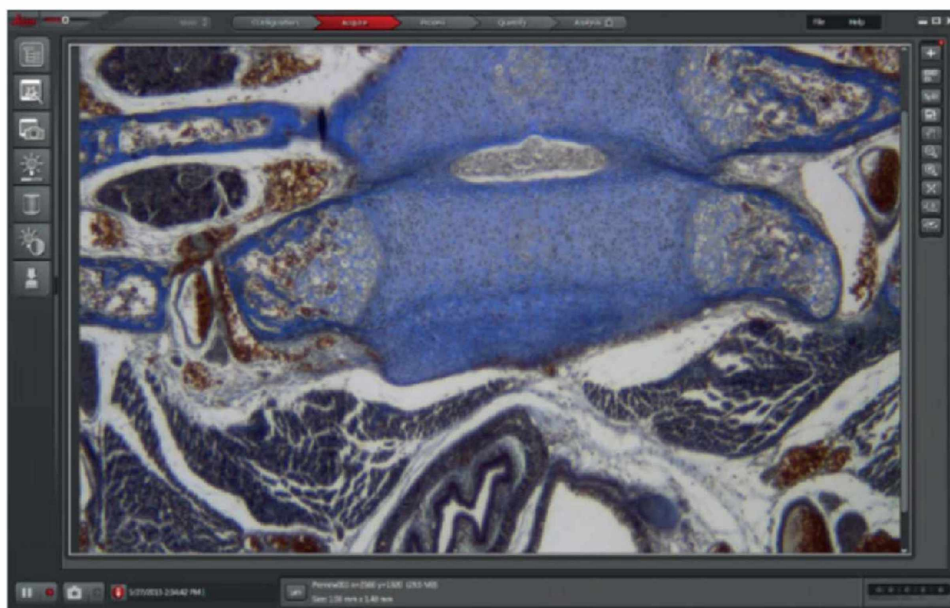
- **Mikroskopický zobrazovací software Leica Application Suite (LAS)**

**Snadný a efektivní**

Software LAS nabízí plně vyvinuté softwarové funkce pro vizualizaci, archivaci, analýzu a podrobnou dokumentaci vaší práce na mikroskopu. Pro další aplikace jsou k dispozici rozšiřující moduly.

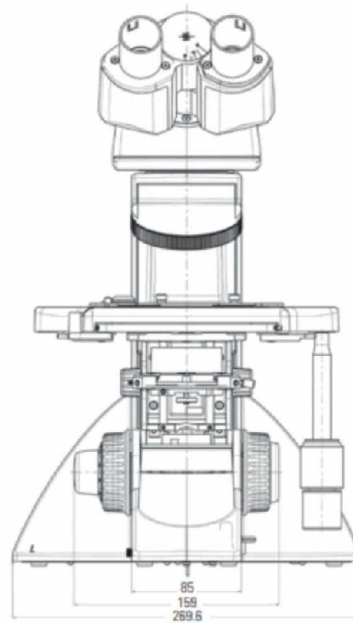
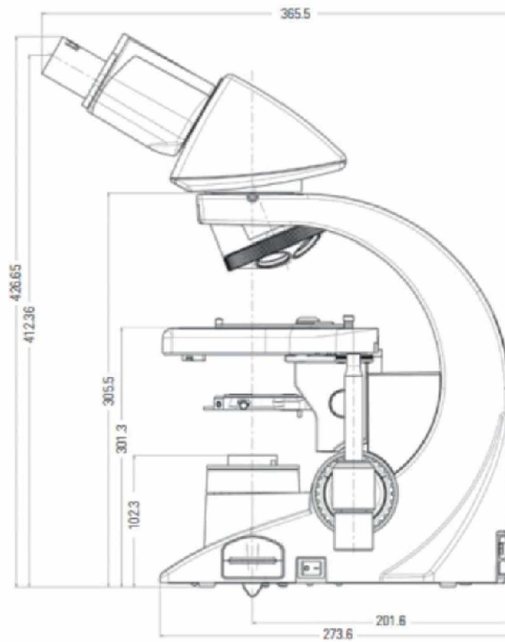
- **Leica Application Suite X – zobrazovací a analytický software pro přírodovědný výzkum**

LAS je uživatelsky přívětivá softwarová platforma pro pokročilý výzkum v přírodních vědách, a je ideální pro celé spektrum fluorescenčních aplikací od rutinní práce až po sofistikované zobrazovací úlohy v biomedicinském výzkumu, jako je rychlé multidimenzionální fluorescenční skenování a zpracování.

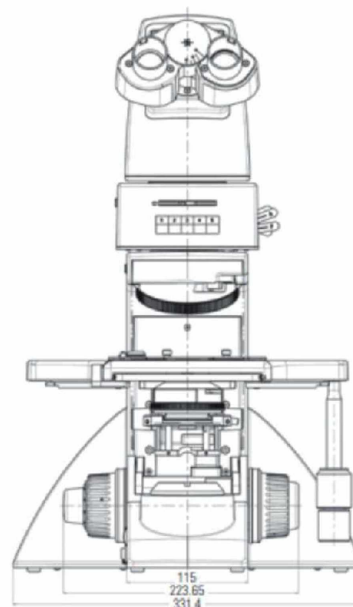
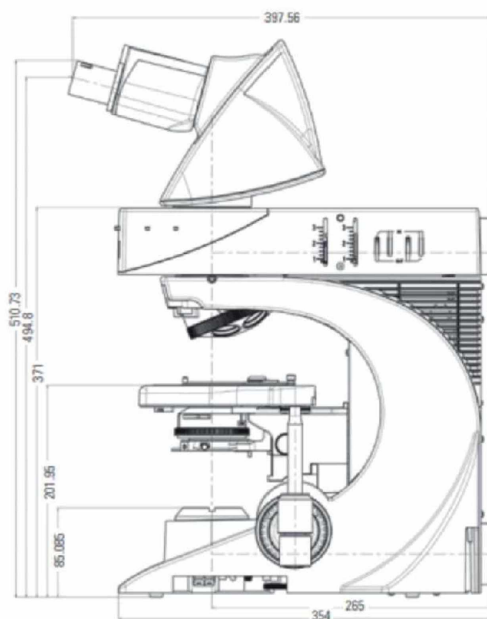


- Technické specifikace

**Leica DM1000/DM1000 LED**



**Leica DM2000/DM2000 LED, DM2500/DM2500 LED, DM3000/DM3000 LED**



baria

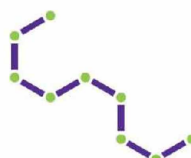
www.baria.cz

Cenová nabídka je platná do konce roku 2020

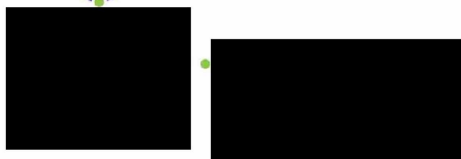
Objednávky: [REDACTED]

SPECIFICATIONS			DM1000	DM1000 LED	DM2000	DM2000 LED	DM2500	DM2500 LED	DM3000	DM3000 LED
<b>STAND</b>	Power supply	External		*						
		Integrated	*	*	*	*	*	*	*	*
	Koebler	Variable Koebler Illumination	*	*	*	*	*	*	*	*
		Prefixed Koebler	*	*	*	*	*	*	*	*
	Eyestubes	Ergotube 15° viewing angle FOV 22	*	*	*	*	*	*	*	*
		Standard tube 30° viewing angle FOV 22	*	*	*	*	*	*	*	*
		Ergo tilting eyetube FOV 75 (long)	*	*	*	*	*	*	*	*
		Ergo tilting eyetube FOV 22 (short)	*	*	*	*	*	*	*	*
		Advanced ergo tilting eyetube FOV 22	*	*	*	*	*	*	*	*
	Phototubes	Trinocular ergo tilting phototube 50/50 FOV 22	*	*	*	*	*	*	*	*
Trinocular ergo tilting phototube 100/100 FOV 25		*	*	*	*	*	*	*	*	
Trinocular ergo tilting phototube 50/50 FOV 25		*	*	*	*	*	*	*	*	
BDT25 0/50/100 dual port option FOV 25		*	*	*	*	*	*	*	*	
EDT22 50/50 FOV 22		*	*	*	*	*	*	*	*	
Ergomodules	30 mm or 60 mm	*	*	*	*	*	*	*	*	
	variable 50-80 mm	*	*	*	*	*	*	*	*	
<b>OPERATION</b>	Focus	Height adjustable focus knobs	*	*	*	*	*	*	*	*
		2-gear focusing: coarse, fine, focus stop	*	*	*	*	*	*	*	*
		5 focus functions: 2- or 3-gear focusing, focus-stop, adjustable torque	*	*	*	*	*	*	*	*
	Objective turret	5-fold	*	*	*	*	*	*	*	*
		6-fold	*	*	*	*	*	*	*	*
		7-fold	*	*	*	*	*	*	*	*
	Objective	Automatic 6-position objective turret with additional toggle mode							*	*
		Brightness synchronized objective series 4x, 10x, 40x	*	*	*	*	*	*	*	*
		Automatic light intensity adaptation for varying magnifications	*	*	*	*	*	*	*	*
		Stage	Ceramic-coated (ultra hard ceramic)	*	*	*	*	*	*	*
<b>TL AXIS</b>	Illumination	Integrated LED illumination		*						*
		12 V/30 W halogen lamp, easy bulb-exchange (with special drawer)	*	*	*	*	*	*	*	*
		LED illumination with LED lamphousing							*	*
	Filtering	12 V/100 W halogen lamp with lamp house							*	*
		Flip-out blue filter	*	*	*	*	*	*	*	*
		Filter holder for 2 filters	*	*	*	*	*	*	*	*
Condenser	Filter magazine for 3 filters	*	*	*	*	*	*	*	*	
	Built-in filter magazine for 3 filters							*	*	
	Standard condenser CL/PH color coding (1.25x-100x)	*	*	*	*	*	*	*	*	
	Achr. Apl. Flip top condenser color coding (1.25x-100x)	*	*	*	*	*	*	*	*	
Contrast methods	Automated Achr. Apl. Flip top condenser with color coding (1.25x-100x)							*	*	
	Universal condenser UCL BF/Phase/DF	*	*	*	*	*	*	*	*	
	Universal condenser UCA EF/Phase/DF/DIC	*	*	*	*	*	*	*	*	
	BF	*	*	*	*	*	*	*	*	
<b>FLUO-AXIS</b>	Illumination	DF PH, PCL	*	*	*	*	*	*	*	*
		DIC	*	*	*	*	*	*	*	*
		50 W or 100 W Hg	*	*	*	*	*	*	*	*
		75 W Xe	*	*	*	*	*	*	*	*
	Filter cube changer	12 V/100 W halogen lamp	*	*	*	*	*	*	*	*
Leica SR100/SR 4000		*	*	*	*	*	*	*	*	
Filter cube changer	Slider with 3 positions for filter cubes	*	*	*	*	*	*	*	*	
	5-position filter cube turret	*	*	*	*	*	*	*	*	

**Leica**  
BIOSYSTEMS



POTŘEBUJETE VÍCE INFORMACÍ?





### CENÍK POZÁRUČNÍHO SERVISU

**Hodnoty v tabulce vyplněné účastníkem odpovídají kalkulaci pro zařízení.**

Pozáruční servis (cena v Kč bez DPH)	
Cena servisní hodiny	Cena dopravy (paušální cena*)
1 800	850

\*paušální cena dopravy zahrnuje veškeré náklady spojené s dopravou servisního technika do místa plnění (včetně ztrátového času technika na cestě). Cenu dopravy nelze zadat ve formátu cena / km nebo cena / hod.

Výrobce předepsané kontroly (cena v Kč bez DPH)			
Typ předepsané kontroly (validace, BTK, kalibrace, ověření,...)	Perioda kontroly (počet měsíců)	Cena kontroly**	Cena materiálu (díly co se periodicky musí měnit)
BTK	12	2 000	0

\*\*cena kontroly zahrnuje – veškeré náklady spojené s dopravou servisního technika do místa plnění (včetně ztrátového času technika na cestě), servisních hodin a kontrolu

Výrobce předepsané kontroly		
Cena dílů a spotřebního materiálu – výrobcem určena periodická výměna		
Název	Perioda výměny (počet měsíců)	Cena / ks v Kč bez DPH
/	/	/

Cena nejčastěji měněných náhradních dílů		
Název	Objednací číslo	Cena / ks v Kč bez DPH
/	/	/

Instruktaž obsluhy zařízení v rámci pozáručního servisu (bez omezení počtu osob)	Cena v Kč bez DPH
Instruktaž	2 000