

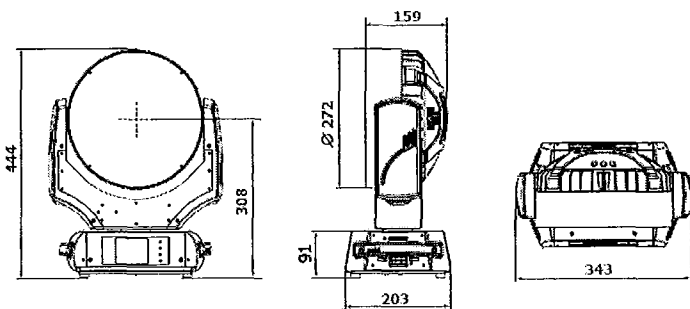
Robe – ROBIN 600 LEDWash

Ultra štíhlý ROBIN 600 LEDWash je osazen 10-ti Wattovými RGBW multichipy LED v počtu 37 kusů. Nabízí barevný výstup od jemných pastelových po bohatě syté barvy. LED jsou uspořádány ve 3 soustředěných kruzích s jedinečnými možnostmi vytváření ohromujících barev a oslepujících efektů, stejně jako komplexní a dokonalé pokrytí.

Motorizovaný zoom od 15° po 60°, silné a rychlé strobo s přeprogramovanými pulsy a jedinečné světelné vlastnosti staví tento model před ostatní multifunkční wash efekty.

Specifikace

- 37x 10W RGBW LED multichip
- Očekávaná životnost LED je minimálně 60.000 hodin
- Typická následná svítivost je 70% při 60.000 hodinách
- Lineární motorizovaný zoom 15°– 60°
- RGBW míchání barev, CTO
- Virtuální barevné kolečko s 237-mi barvami
- 5x bílá (2700K, 3200K, 4200K, 5600K a 8000K)
- Jemné stmívání 0–100%
- Strobo efekt s variabilní rychlostí
- Vestavěná makra
- Přeprogramované náhodné strobo pulsy
- DMX kanály 37/21/15/10/37
- 5x DMX mód
- 3x editovatelný program, každý po 100 krocích
- Ethernet port: Art-Net protokol, připraven pro ACN
- Data in/out: uzamykatelný XLR 3-pin & 5-pin
- RNS2 - Robe Navigation System s LCD touchscreen a battery backup, gravitační senzor pro automatickou pozici a operační paměť servisních záznamů s RTC
- Protokoly: DMX-512, ArtNet, MA Net, MA Net2, RDM
- Elektronické auto rozmezí napájení 100–240 V AC, 50/60 Hz
- Spotřeba el. energie 430VA
- Pan 450°, Tilt 300°; 16 bit rozlišení
- 2 páry 1/4-turn lock pro montáž



Hmotnost: 10,6 kg

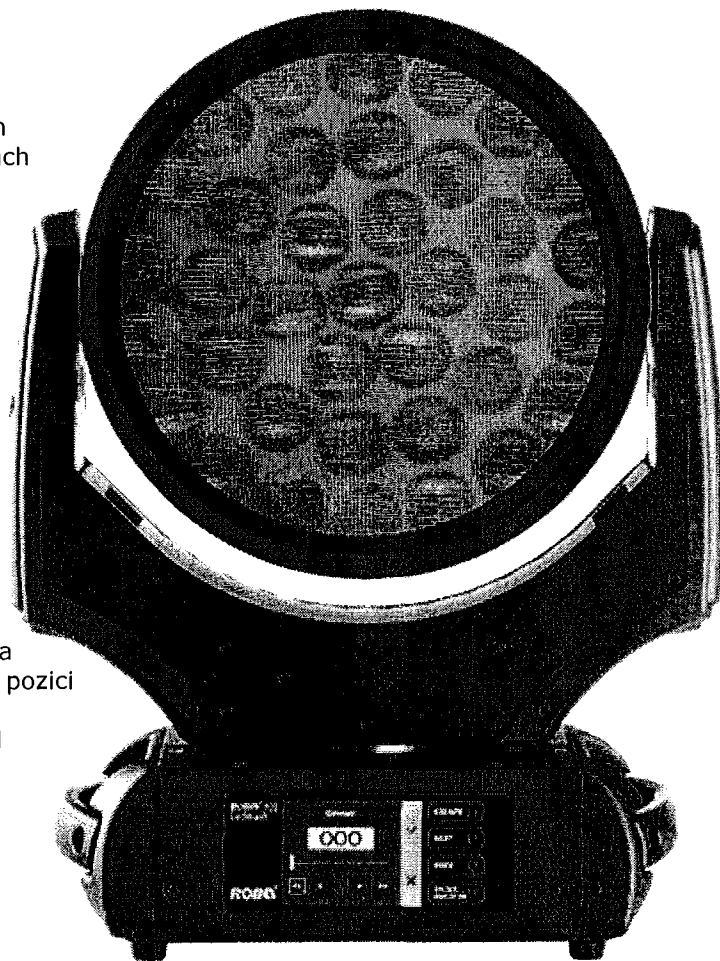
Robe – ROBIN 800 LEDWash

ROBIN LEDWash 800 je stejně jako LEDWash 600 osazen 15-ti Wattovými RGBW LED multičipy v počtu 37 kusů a taktéž nabízí silný barevný výstup od jemných pastelových po bohatě syté barvy. LED jsou uspořádány ve 3 soustředěných kruzích s jedinečnými možnostmi vytváření ohromujících barev a oslepujících efektů, stejně jako komplexní a dokonalé pokrytí. ROBIN LEDWash 800 je navíc vybaven ovalizačním efektem (Beam Shaper) a bezdrátovým přijímačem DMX.

Tichý motorizovaný zoom od 8° po 63° umožňuje volbu mezi silným světelným výstupem typu Beam či klasickým kuželem typu Wash. Samozřejmostí je virtuální barevné kolo s kalibrovanými odstíny bílé, RGBW/CMY míchání barev, silné a rychlé strobo s přeprogramovanými pulsy, bezdrátový přijímač CRMX, atd.

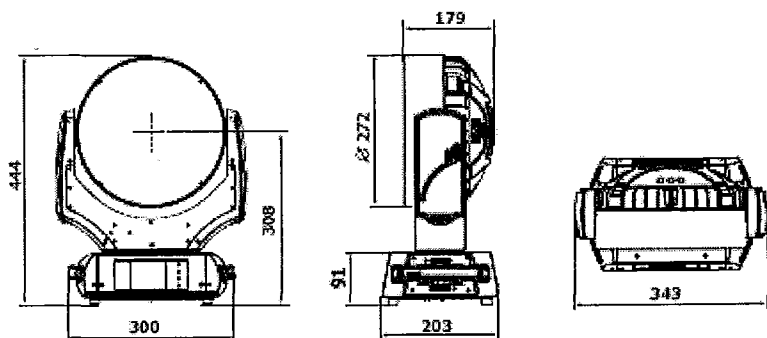
Specifikace

- 37x 15W RGBW LED multichip
- Očekávaná životnost LED je minimálně 60.000 hodin
- Typická následná svítivost je 70% při 60.000 hodinách
- Lineární motorizovaný zoom 8°– 63°
- Odnímatelný ovalizér (Beam Shaper) 8° x 26°
- RGBW míchání barev, CTO
- Virtuální barevné kolečko s 237-mi barvami
- (vč. bílých: 2700K, 3200K, 4200K, 5600K, 8000K)
- Jemné stmívání 0 – 100%
- Samostatně ovladatelné prstence (3)
- Strobo efekt s variabilní rychlostí
- Bezdrátový přijímač CRMX od Lumen Radio
- Vestavěná makra
- Přeprogramované náhodné strobo pulsy
- DMX kanály 37/21/15/10/37
- 5x DMX mód
- 3x editovatelný program, každý po 100 krocích
- Ethernet port: Art-Net protokol, připraven pro ACN
- Data in/out: uzamykatelný XLR 3-pin & 5-pin
- RNS2 - Robe Navigation System s LCD touchscreen a battery backup, gravitační senzor pro automatickou pozici a operační paměť servisních záznamů s RTC
- Protokoly: DMX-512, ArtNet, MA Net, MA Net2, RDM
- Napájení 100–240 V AC, 50/60 Hz
- Spotřeba el. energie 430W
- Pan 450°, Tilt 300°; 16 bit rozlišení
- 2 páry 1/4-turn lock pro montáž



Volitelně

- Ovalizér 19° x 35° a Top Hat



Hmotnost: 11 kg

Dodavatel:

MARKA A.T., s.r.o.
Kohoutovická 39
641 00 Brno-Žebětín



IČ: 26922711
DIČ: CZ26922711
Telefon: 541 211 583
Fax: 541 213 121
E-mail: info@marka-at.cz
www.marka-at.cz

Odběratel:

IČ:

00101397

DIČ:

CZ00101397

Městské divadlo Brno,
příspěvková organizace
Lidická 1863/16
602 00 Brno 2

Tel.: 533 316 301

Nabídka č.: 16NA00037

Datum zápisu: 20.07.2016

Platno do:

Konečný příjemce:

Nabídka pro VZ "Dodávka pohyblivých svítidel LED - wash"

Označení dodávky	Množství	J.cena	Sleva	Cena %DPH	DPH	Kč Celkem
ROBE - Robin 600 LED Wash, 37x 10W LED RGBW multichips, Quad case II	8 ks	79 900,00		639 200,00 21%	134 232,00	773 432,00
ROBE - Robin 800 LED Wash WiFi, 37x 15W LED RGBW multichips, ovalizační předsádka, Quad case	4 ks	127 900,00		511 600,00 21%	107 436,00	619 036,00
Součet položek CELKEM K ÚHRADĚ				1 150 800,00	241 668,00	1 392 468,00 1 392 468,00

Vystavil: Daniel Kachlíř
kachlir@marka-at.cz

MARKA
ART TECHNOLOGY

MARKA A.T., s.r.o.
Kohoutovická 39, 641 00 Brno 41
IČ: 26922711 DIČ: CZ26922711