

č.j. MUCH 65557/2022
číslo smlouvy MaP/4445/2002-O.

SMLOUVA

O pravidlech a podmínkách dodávky tepelné energie

pro objekt Františkánské nám. 32, Cheb

SMLOUVA

O pravidlech a podmínkách dodávky tepelné energie

Návrh Smlouvy č. T4711/20

DODAVATEL

TEREA Cheb s.r.o., se sídlem Májová 588/33, 350 02 Cheb, IČO 63507871, DIČ CZ63507871; jednající prostřednictvím jednatelů Ing. Martinem Černíkem a Ing. Steffenem Thomasem Zagermannem, zapsána u Krajského soudu v Plzni-obchodní rejstřík spisová značka C 6622,

ODBĚRATEL

město Cheb, se sídlem nám. Krále Jiřího z Poděbrad 1/14, 350 20 Cheb, IČO 00253979; zastoupeno starostou Mgr. Antonínem Jalovcem

Výše uvedené smluvní strany ve smyslu ustanovení § 76 odst. 3) zákona č.458/2000 Sb. o podmínkách podnikání a o výkonu státní správy v energetických odvětvích a o změně některých zákonů, ve znění pozdějších předpisů (dále jen „energetický zákon“) a zákona č. 89/2012 Sb. občanský zákoník, ve znění pozdějších předpisů, uzavírají tuto smlouvu

O pravidlech a podmínkách dodávky tepelné energie

Článek I PŘEDMĚT SMLOUVY

- 1.1. Předmětem této smlouvy je závazek dodavatele dodávat tepelnou energii ze zařízení dodavatele do odběrného místa odběratele v souladu s touto smlouvou a závazek odběratele zaplatit za dodanou a odebranou tepelnou energii cenu za podmínek uvedených v této smlouvě.
- 1.2. Dodávka tepelné energie se provádí podle energetického zákona.

Článek II Charakter a pravidla dodávky tepelné energie

- 2.1. Základní parametry dodávané a vrácené teploty a další údaje jsou uvedeny v příloze č. 1 „Technické parametry odběrného místa“.
- 2.2. Teplotní médium je ve vlastnictví dodavatele a odběratel je povinen teplotní médium vrátit.
- 2.3. Dodavatel se zavazuje zabezpečit dodávky tepelné energie pro vytápění, v závislosti na venkovní teplotě s dodržением parametrů a obecných pravidel daných závaznými právními předpisy a technickými normami platnými v době plnění.

- 2.4. Dodavatel je oprávněn omezit či přerušit dodávku tepelné energie pouze z důvodů vymezených v § 76 odst. 4 energetického zákona.
- 2.5. Odběratel se zavazuje upozornit dodavatele bez zbytečného odkladu na veškeré vzniklé závady na odběrném tepelném zařízení, na plánované opravy v objektu, popř. na změny, které by mohly mít vliv na průběh dodávky tepelné energie a na výši stanovených technických parametrů pro toto odběrné místo.
- 2.6. Odběratel nesmí bez předchozího souhlasu dodavatele k odběrnému tepelnému zařízení připojit dalšího odběratele.
- 2.7. Odběratel se zavazuje na požádání umožnit přístup k měřicímu zařízení za účelem jeho odečtu a veškerého servisu. V případě porušení tohoto závazku je dodavatel oprávněn po předchozím upozornění přerušit dodávku tepla do doby, kdy odběratel umožní dodavateli plnit mu povinnost, vyplývající zejména z ustanovení v § 78 odst. 1) energetického zákona.
- 2.8. Výměna měřícího zařízení bude provedena na náklad dodavatele za účasti odběratele.

Článek III

Místo předání, místo a způsob měření

- 3.1. Dodávka tepelné energie je uskutečněna přechodem tepelné energie o sjednaných parametrech ze zařízení dodavatele do zařízení odběratele. Konkrétní místo plnění předmětu smlouvy je specifikováno v příloze č. 1 „Technické parametry odběrného místa“.
- 3.2. Dodavatel je povinen na svůj náklad osadit, zapojit, udržovat a pravidelně ověřovat správnost měření.
- 3.3. Odběratel je povinen umožnit dodavateli osadit měřící zařízení a zajistit ho proti neoprávněné manipulaci.
- 3.4. Dodavatel je povinen dodávku tepelné energie měřit, vyhodnocovat a účtovat podle skutečných parametrů teplotnosné látky a údajů vlastního měřícího zařízení.
- 3.5. V případě poruchy měřícího zařízení bude odebrané množství pro vyhodnocení dodané tepelné energie stanoveno náhradním způsobem, a to technickým výpočtem z průměrných denních dodávek před poruchou měřícího zařízení v klimaticky stejném a řádně měřeném období.

Článek IV

Platební a cenová ujednání

- 4.1. Dohoda o ceně
 - Cena za dodávku tepla pro vytápění se stanoví v souladu se zákonem č. 526/1990 Sb., o cenách v platném znění a souvisejícími cenovými předpisy a cenovými rozhodnutími ERÚ.
 - Na základě předpokladu vývoje nákladů a předpokládaného množství vyrobených jednotek tepla pro vytápění pro cenovou lokalitu Cheb, se stanovuje v souladu s cenovým rozhodnutím ERÚ předběžná cena za každou skutečně odebranou jednotku tepla na rok 2022: - UT 1 165,00 Kč/GJ bez DPH, tj. 4,194 Kč/kWh bez DPH (předpoklad DPH 10 %).
- 4.2. Změna výše ceny
 - Pokud dojde v průběhu platnosti této smlouvy ke změnám podmínek, za kterých je stanovena předběžná cena (např. k prokazatelnému zvýšení nebo snížení nákladů některé položky, ze které je cena stanovena, zásadní změna v množství skutečné výroby tepelné energie oproti kalkulovanému předpokladu), dodavatel promítne tuto změnu do ceny za dodávku tepla k vytápění.
 - Dodavatel oznámí změnu předpokládané ceny dopisem, přiloženým k vyúčtování tepla v měsíci, kterého se tato změna týká.
- 4.3. Má-li odběratel pochybnosti o správnosti fakturovaných částek, může je reklamovat do dne splatnosti předmětné faktury. Na později uplatňované reklamace nelze brát zřetel. Odběratel není v prodlení s plněním peněžitého závazku, bude-li jeho reklamace oprávněná.

Článek V

Doložka o hospodárnosti

- 5.1. Pokud se změní technické, ekonomické nebo právní poměry platné v době uzavření této smlouvy natrvalo tak, že od některé ze smluvních stran již nelze očekávat dodržování smlouvy, upraví smluvní strany příslušné ustanovení smlouvy v souladu s novým stavem věci tak, aby bylo dosaženo ekonomického účelu do takové míry, jaká bude možná. Právo na odstoupení od smlouvy z tohoto důvodu nemůže být uplatněno.

Článek VI

Sankční ujednání

- 6.1. Odběratel uhradí dodavateli smluvní pokutu ve výši do 5.000 Kč:
- a) za přemístění měřicího zařízení dodavatele bez jeho souhlasu
 - b) za opakované neumožnění přístupu k měřicímu zařízení (§ 2 odst. 2.4 Podmínky připojení a dodávek tepla TERE A Cheb s.r.o. dále jen PPD)
 - c) za porušení prostředků proti neoprávněné manipulaci na měřicím zařízení
- 6.2. V případě prodlení s platbami danými na základě daňového dokladu (fakturace) sjednali dodavatel a odběratel v kupní smlouvě na dodávku tepla smluvní úrok z prodlení ve výši 0,05 % denně z dlužné částky, kdy prodlení počíná běžet prvním dnem po lhůtě splatnosti uvedeném v daňovém dokladu.
- 6.3. Dodavatel je povinen informovat odběratele o příčinách přerušení dodávek a délce trvání, dále je povinen sdělovat termíny plánovaných oprav nejpozději do 30 dnů před termínem jejich provádění. Přesný termín odstávky bude sdělen nejpozději 5 dnů předem. V případě porušení tohoto ustanovení uhradí dodavatel odběrateli veškeré vzniklé škody.
- 6.4. Dodavatel uhradí odběrateli smluvní pokutu ve výši 5000 Kč za nedodržení termínu pro výměnu měřicího zařízení na žádost odběratele za účelem jeho přezkoušení za podmínek § 78 odst. 2 energetického zákona, pokud se nárok na ni prokáže jako oprávněný.
- 6.5. Ujednáním o smluvní pokutě není dotčen nárok poškozené strany na náhradu škody, pokud není nárok na náhradu škody ze zákona vyloučen.
- 6.6. Dodavatel je dále oprávněn přerušit dodávku tepla do odběrného místa odběratele v případech uvedených v §76 energetického zákona.
- 6.7. Nedošlo-li k vzájemnému zápočtu pohledávky podle ust. uvedeného v článku Zvláštní ujednání této smlouvy a je-li dodavatel v prodlení v případě vrácení přeplatku, zavazuje se zaplatit smluvní úrok z prodlení ve výši 0,05 % denně.

Článek VII

Doba trvání smlouvy

- 7.1. Zahájení dodávky tepla se provádí postupně podle postupu stavebních prací a následně kolaudace objektu odběratele a dodavatele – dle „Smlouvy o způsobu instalace zařízení na dodávku tepla pro vytápění“ č. T4711/22 .
Smlouva se uzavírá **na dobu neurčitou** ode dne jejího podpisu smluvními stranami s možností výpovědi oběma smluvními stranami. Písemná výpověď musí být druhé straně prokazatelně doručena nejpozději 6 měsíců před koncem kalendářního roku tj. do 30.06. daného roku. Platnost smlouvy v takovém případě končí 31.12. daného roku.

Článek VIII

Závady v plnění závazku a ručení

- 8.1. Každá smluvní strana ručí druhé straně vždy za odborné a včasné splnění závazků, které dle příslušných ustanovení z této smlouvy převzala.

Brání-li některé ze smluvních stran v plnění jejich povinností vyplývajících z této smlouvy technické nebo jiné důvody (porucha), bude o této skutečnosti druhou stranu neprodleně informovat a všemi technickými a ekonomicky dostupnými prostředky se postará o to, aby byly znovu nastoleny předpoklady pro plnění povinností. Každá ze smluvních stran má nárok na jednorázovou přiměřenou dodatečnou lhůtu k odstranění poruchy. Nepodaří-li se smluvní straně odstranit poruchu během dodatečné lhůty, pak je vždy druhá smluvní strana oprávněna, ale nikoliv povinná, po uplynutí této lhůty odstranit poruchu na nebezpečí a náklady strany, která je za poruchu odpovědná nebo ji nechat odstranit třetí osobou.

- 8.2. Pokud by smluvním stranám zcela nebo částečně bránila v plnění jejich povinností vyšší moc, dochází k přerušení plnění těchto povinností po dobu poruchy a v rozsahu své činnosti s výjimkou povinnosti dle předcházejícího odstavce 1, věta 2, tak dlouho, dokud nejsou překážky odstraněny.

Za vyšší moc ve smyslu této smlouvy platí veškeré nepředvídatelné události nebo takové události, které i kdyby byly předvídatelné – jsou mimo oblast vlivu smluvních stran a jejich dopadu na plnění smlouvy nelze dostupnými snahami smluvních stran zabránit.

- 8.3. Dodavatel je povinen při své činnosti podle příslušných ustanovení této smlouvy dodržovat veškeré právní normy, především v oblasti zákonů o ochraně životního prostředí a bezpečnosti práce a nařízení, pokud taková pro zařízení platí. Pokud státní orgány, v souvislosti s provozem zařízení pro objednatele, vydají dodatečná nařízení nebo od něj budou požadovat opatření jiná, než v den podpisu této smlouvy stanovená, dodavatel tyto požadavky za odběratele převezme a za provedení nezbytných opatření bude odpovídat samostatně. Bude-li to nutné a proveditelné, pak však odběratel dodavatele při provádění nezbytných opatření podpoří.

- 8.4. Dodavatel přebírá ručení v rámci zákonných ustanovení. V rámci ručení za škody způsobené třetím osobám je ručení dodavatele omezeno na 5.000.000 Kč za každý škodní případ a každý kalendářní rok. Ručení za případy nepřímých škod, výpadku za dodávky a ušlého zisku, které nejsou upraveny v rámci ručení za škody způsobené třetím osobám, ručí poskytovatel do výše max. 20.000 Kč na den, avšak celkové ručení není vyšší než 100.000 Kč za každý škodní případ a za každý kalendářní rok. Výše uvedená omezení ručení neplatí při úmyslném způsobení. Platí v přiměřené míře také pro ručení objednatele vůči poskytovateli, avšak ručení objednatele za škody způsobené třetím osobám je omezeno na 2.000.000 Kč za každý škodní případ a každý kalendářní rok.

Článek IX Závěrečná usnesení

- 9.1. Nedílnou součástí této smlouvy jsou Podmínky připojení a dodávek tepla TEREA Cheb s.r.o. – Platí však jen v rozsahu pro vytápění.
- 9.2. Pokud je nebo se stane jedno nebo více ustanovení této smlouvy neúčinným a pokud by ve smlouvě byla zjištěna neplatnost některého článku, není tím dotčena účinnost ostatních ustanovení.
- 9.3. Smluvní strany se zavazují, že se touto smlouvou budou řídit i případní právní nástupci smluvních stran, kteří převezmou veškerá práva a povinnosti vyplývající z této smlouvy.
- 9.4. Smluvní strany se zavazují nahradit neúčinná ustanovení dle možnosti stejnými nebo jinými, které budou mít podobný ekonomický a technický účinek.
- 9.5. Změny a doplňky, jakož i zrušení této smlouvy a jejích příloh podléhá písemné formě. Toto platí také pro změny požadavku povinnosti písemné formy.

- 9.6. Sídlem příslušného soudu a místem plnění je Cheb.
- 9.7. Pokud v této smlouvě není stanoveno jinak, řídí se smluvní strany příslušnými ustanoveními občanského zákoníku.
- 9.8. V případě plánování odstávky na opravy a údržby kotelny nebo výměňkové stanice, které by mohly omezit dodávku tepla delší než 24 hod., je dodavatel povinen odběratele v předstihu informovat a připravit zvláštní dohodu mezi dodavatelem a odběratelem pro tento případ. Při uzavření dohody pro konkrétní případ se neuvažuje tak zvaná letní odstávka (provádí se za provozu).
- 9.9. Uzavření této smlouvy bylo schváleno usnesením Rady města Chebu č. RM 578/2021 ze dne 07.10.2021
- 9.10. Tato smlouva nabývá platnosti dnem podpisu smluvních stran a účinnosti nabývá nejdříve dnem uveřejnění prostřednictvím registru smluv dle zákona č. 340/2015 Sb., o zvláštních podmínkách účinnosti některých smluv, uveřejňování těchto smluv a o registru smluv. Odběratel se zavazuje realizovat zveřejnění této smlouvy v předmětném registru v souladu s uvedeným zákonem.

V Chebu dne

dodavatel:

odběratel:

.....
TEREA Cheb s.r.o.
Ing. Steffen Thomas Zagermann - jednatel
Ing. Martin Černík – jednatel

.....
Město Cheb
Mgr. Antonín Jalovec - starosta

Příloha č. 1a ke smlouvě o dodávce tepelné energie č. SMO

Technické parametry odběrného místa

1. dodavatel: TERE A Cheb s.r.o.

se sídlem: Májová 588/33, 350 48 Cheb

zastoupená: Ing. Steffen Zagermann a Ing. Martin Černík

zapsaná v obchodním rejstříku Krajského soudu v Plzni spisová značka C 6622

IČO: 635 07 871

(dále jen „dodavatel“)

2. odběratel: město Cheb

se sídlem: náměstí Krále Jiřího z Poděbrad 1/14, 350 20 Cheb

zastoupena: Mgr. Antonín Jalovec - starosta

IČO: 00253979

(dále jen „odběratel“)

Odběrné místo (název, adresa): Cheb, Františkánské nám. 32

Technická specifikace odběrného místa:

- místo předání: hlavní uzavírací armatury na vstupu teplovodní přípojky do objektu – pata

- úroveň předání: ze sekundárního rozvodu

- místo měření: suterén, objektu na adrese Františkánské nám. 32, Cheb

- způsob měření: stanovené měřidlo, elektronický kalorimetr

Teplonosné médium: teplá kotelní voda

Tlak: do 0,4 MPa

Tlaková diference: do 0,006 MPa

Výkon: 0,250 MW

Objemový průtok: 12,0 m³/hod

Teplota topné vody - teplotní křivka:

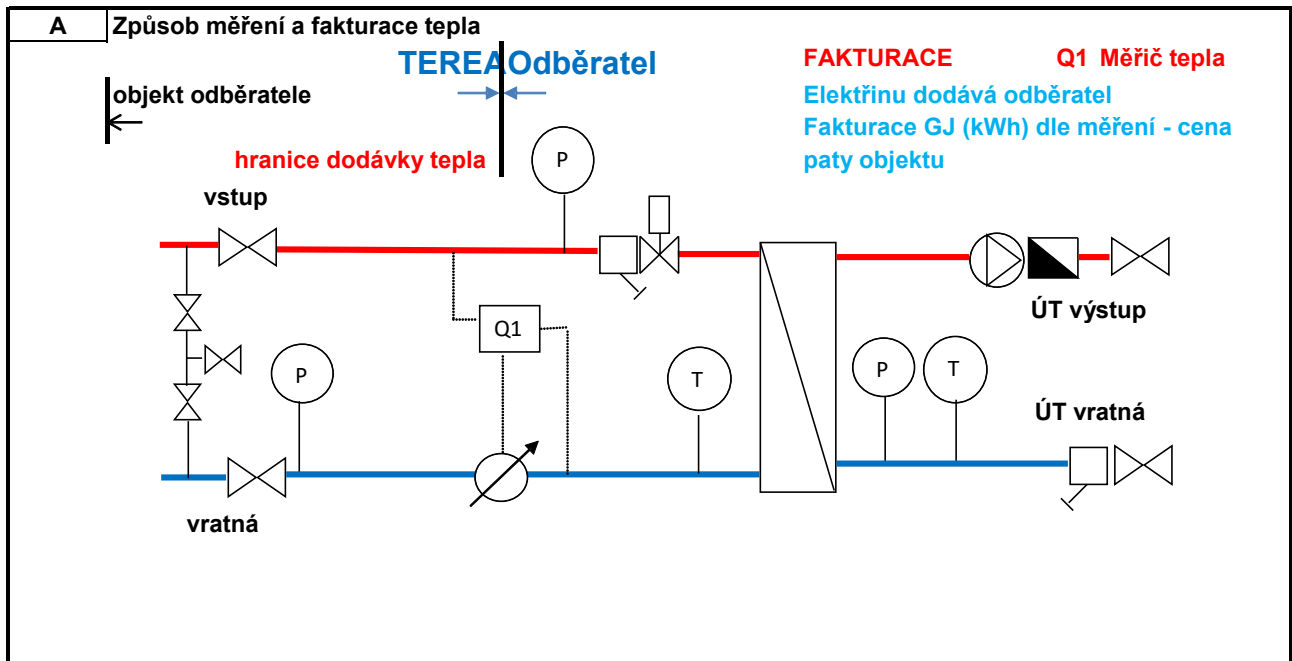
- průměrná teplota při venkovní teplotě -15 °C přívod 80 °C
- průměrná teplota při venkovní teplotě -5 °C přívod 75 °C
- průměrná teplota při venkovní teplotě +0 °C přívod 70 °C
- průměrná teplota při venkovní teplotě +10 °C přívod 65 °C

Tolerance teploty: do 10%

Odběrového diagramu – vytápění a tepla pro ohřev tepla voda:

| Měsíc | Sjednané množství v GJ | Měsíc | Sjednané množství v GJ | Měsíc | Sjednané množství v GJ |
|---|------------------------|----------|------------------------|---------------|------------------------|
| Leden | 240,03 | Květen | 73,12 | Září | 59,51 |
| Únor | 207,16 | Červen | 4,87 | Říjen | 133,03 |
| Březen | 187,44 | Červenec | 1,62 | Listopad | 178,96 |
| Duben | 126,48 | Srpen | 0,44 | Prosinec | 225,95 |
| Vytápění celkem v GJ | | | | 1 438,61 | |
| TV - sjednané množství v GJ/ měsíc | | | 0 | celkem | 0 |
| Celkem GJ | | | | | 1 438,61 |

Znázornění odběru:



V Chebu dne

V Chebu dne

.....
 Dodavatel:
 TERE A Cheb s.r.o.

.....
 Odběratel:
 město Cheb

Podmínky připojení a dodávek tepla TEREA Cheb s.r.o.

11/2019

§ 1 Úvodní ustanovení

1. Podmínky připojení a dodávky tepla pro vytápění a k dalšímu využití a teplé vody (dále jen tepla a TV) rozšiřují a doplňují vztahy upravené zákonem č. 458/2000 Sb., ze dne 28. listopadu 2000 o podmínkách podnikání a o výkonu státní správy v energetických odvětvích Energetický zákon ve znění pozdějších předpisů, zákonem č. 406/2000 Sb. o hospodaření s energií ve znění pozdějších předpisů, vyhláškou č. 405/2015 Sb. o způsobu dělení nákladů za dodávku tepelné energie při společném měření odebraného množství tepelné energie, vyhláškou č. 194/2007 Sb., kterou se stanoví pravidla pro vytápění a dodávku teplé vody, měrné ukazatele spotřeby tepelné energie pro vytápění a pro přípravu teplé vody a požadavky na vybavení vnitřních tepelných zařízení budov přístroji regulujícími dodávku tepelné energie konečným spotřebitelům, vyhláškou č. 441/2012 Sb. o stanovení minimální účinnosti užití energie při výrobě elektřiny a tepelné energie, vyhlášky č. 269/2015 Sb. o rozúčtování nákladů na vytápění a společnou přípravu teplé vody pro dům zák.č. 89/2012 Sb. občanským zákoníkem v platném znění, pro dodávku tepla a TV ze zařízení provozovatele distribuční soustavy TEREA Cheb s.r.o (dále jen dodavatel) právnickým a fyzickým osobám, které jsou ve smyslu zákona č. 458/2000 Sb., v úplném znění, chráněnými zákazníky (dále jen odběrateli).

2. Pojmy užívané v těchto podmínkách připojení a dodávek tepla jsou specifikovány ve výše uvedených právních předpisech.

V souladu se Zákonem 378/2015 Sb. o ochraně spotřebitele TEREA Cheb s.r.o. informuje o subjektu mimosoudního řešení spotřebitelských sporů. Dle § 20e, písm.c. je tímto subjektem Energetický regulační úřad. Odkaz na webové stránky subjektu jsou: www.eru.cz.

§ 2 Podmínky dodávky

(Pro odběratele z primárních rozvodů jsou podmínky o dodávce stanoveny ve smlouvě)

1. Otopné období začíná 1. září a končí 31. května následujícího roku.

2. Dodávka tepelné energie se zahájí v otopném období, když průměrná denní teplota venkovního vzduchu v příslušném místě nebo lokalitě poklesne pod +13 °C ve 2 dnech po sobě následujících a podle vývoje počasí nelze očekávat zvýšení této teploty nad +13 °C pro následující den.

3. Průměrnou denní teplotou venkovního vzduchu je čtvrtina součtu venkovních teplot měřených ve stínu s vyloučením vlivu sálání okolních ploch v 7.00, 14.00 a ve 21.00 hod., přičemž teplota měřená ve 21.00 hod. se počítá dvakrát.

4. Vytápění bytů a nebytových prostor v bytových a nebytových budovách se omezí nebo přeruší v otopném období tehdy, jestliže průměrná denní teplota venkovního vzduchu v příslušném místě nebo lokalitě vystoupí nad +13 °C ve 2 dnech po sobě následujících a podle vývoje počasí nelze očekávat pokles této teploty pro následující den. Omezení vytápění se provádí tak, aby byly dodrženy požadavky jejich teplotního útlumu zajišťujícího tepelnou stabilitu místnosti. Při následném poklesu průměrné denní teploty venkovního vzduchu pod +13 °C se vytápění obnoví.

5. V průběhu otopného období jsou byty v době od 6.00 do 22.00 hod. a ostatní prostory v době jejich provozu vytápěny tak, aby dosažené průměrné teploty vnitřního vzduchu zajišťovaly výpočtové teploty vnitřního vzduchu stanovené projektem budovy.

4. Teplá voda je dodávána celoročně tak, aby měla na výtok u spotřebitele teplotu 45 °C až 60 °C, s výjimkou možnosti krátkodobého poklesu v době odběrných špiček spotřeby v zúčtovací jednotce.

5. Dodávka podle teplé vody je uskutečňována denně nejméně v době od 6.00 do 22.00 hod.

6. Plánované opravy, údržbové a revizní práce, které mohou způsobit omezení či přerušování vytápění budov, se provádějí mimo otopné období. Odstávka v dodávce teplé vody mimo otopné období z

důvodu plánované údržby v rozsahu do 14 dnů se dohodne mezi dodavatelem a odběratelem, který ji oznámí nejméně 10 dnů před jejím započítáním všem konečným spotřebitelům.

7. Dodavatel neodpovídá za nedostatky v dodávce tepla a TV, způsobené technickým stavem odběrného tepelného zařízení za předávacím místem, tedy na vnitřním tepelném zařízení ve vlastnictví odběratele.

7. Dodavatel neodpovídá za nedostatky při plnění smlouvy, způsobené vyhlášením stavem nouze v souladu s ustanovením § 88, zák. č. 458/2000 Sb. v platném znění, a je oprávněn uplatnit regulační opatření, t.j. omezení dodávky tepla a TV.

8. Odběratel i odpovědní pracovníci dodavatele mají přístup k měřicímu a odběrnému tepelnému zařízení v rozsahu stanoveném zákonem č. 458/2000 Sb. v platném znění, zejména v případech uvedených v § 78, odst. 2, a 4. Odběratel tepelné energie je povinen to umožnit, a poskytnout dodavateli k výměně měřicího zařízení nezbytnou součinnost.

9. Odběratel je oprávněn provádět úpravy na rozvodném zařízení ve svém vlastnictví (většinou vnitřní rozvody v objektu za tzv. předávacím místem) pouze po odborném posouzení, předchozí konzultaci a souhlasu dodavatele.

10. V případě jakékoliv úpravy odběrného tepelného zařízení požadovaného, či na něm provedeného odběratelem, mající negativní dopad na chod tepelné sítě dodavatele, hradí odběratel veškeré náklady na opětovné vyregulování tepelné soustavy.

11. Dodavatel má právo přerušit nebo ukončit dodávku tepla, pokud odběratel odebírá teplo nebo TV v rozporu se sjednanou kupní smlouvou, zejména neplní-li závazky vyplývající z uzavřené smlouvy. Před obnovením dodávky tepla, příp. TV, uhradí odběratel náklady spojené s přerušením a opětovným obnovením dodávky tepla a TV, podle platného cenového výměru dodavatele.

§ 3 Zahájení dodávky tepla a TV

Dodavatel zahájí dodávku příslušného média na základě uzavřené kupní smlouvy k dodávce tepla a TV, při splnění podmínek na bezpečnost připojeného odběrného tepelného zařízení odběratele.

§ 4 Ukončení odběru tepla a TV

1. Smluvní vztah zaniká dohodou, výpovědí nebo odstoupením od smlouvy. V těchto případech, končí smluvní vztah po úhradě nebo zajištění uspokojení veškerých závazků ze smlouvy plynoucích.

2. Při ukončení odběru tepla a/nebo TV, provedou odběratel s dodavatelem opatření, související s ukončením odběru. K datu ukončení odběru se provede odpojení odběrného tepelného zařízení odběratele od tepelné přípojky, příp. od rozvodného zařízení dodavatele a zabezpečení proti neoprávněnému odběru tepla a TV. V mimotopném období se následně provede fyzické odstranění celé tepelné přípojky do odběrného místa odběratele až do místa jejího připojení k rozvodnému zařízení dodavatele. Při odpojení bude proveden odečet měřících přístrojů, sledujících spotřebu tepla (kalorimetr) a TV (bytové vodoměry TV). O odpojení odběrného zařízení od rozvodného zařízení dodavatele a jeho zabezpečení proti neoprávněnému odběru a následně i o fyzickém odstranění celé přípojky odběratele, je nutné provedení zápisu, který potvrzuje zástupce odběratele i dodavatele.

3. Pokud odběratel nesplní podmínky pro ukončení kupní smlouvy na dodávku tepla a TV, je povinen uhradit svoje závazky vůči dodavateli vyplývající ze smlouvy až do doby zániku smluvního vztahu.

4. Veškeré vyvolané jednorázové náklady na provedení těchto změn a rovněž takové náklady spojené s odpojením od rozvodného tepelného zařízení včetně odstranění tepelné přípojky nebo předávací stanice uhradí ten, kdo změnu nebo odpojení od rozvodného tepelného zařízení požaduje.

§ 5 Omezení a přerušení dodávky tepla a TV

Dodavatel tepelné energie má právo přerušit nebo omezit dodávku tepelné energie v nezbytném rozsahu a v nezbytně nutnou dobu v těchto případech:

- a) při bezprostředním ohrožení zdraví nebo majetku osob a při likvidaci těchto stavů,
- b) při stavech nouze nebo činnostech bezprostředně zamezujících jejich vzniku,
- c) při provádění plánovaných stavebních úprav, oprav, údržbových a revizních prací a při připojování nového odběrného místa, pokud jsou oznámeny nejméně 15 dní předem,
- d) při provádění nezbytných provozních manipulací na dobu 4 hodin,
- e) při havarijním přerušení či omezení nezbytných provozních dodávek teplotonosné látky nebo paliv a energií poskytovaných jinými dodavateli tepelné energie,
- f) při nedodržení povinností odběratele podle § 77 odst. 4, zákona č. 458/2000 Sb.,
- g) při vzniku a odstraňování havárií a poruch na zařízeních pro rozvod a výrobu tepelné energie na dobu nezbytně nutnou,
- h) jestliže odběratel tepelné energie používá zařízení, která ohrožují život, zdraví nebo majetek osob nebo ovlivňují kvalitu dodávek v neprospěch dalších odběratelů tepelné energie,
- i) při neoprávněném odběru.

§ 6 Měření

1. Dodavatel je oprávněn a povinen dodávku tepelné energie měřit, vyhodnocovat a účtovat podle skutečných parametrů teplotonosné látky a údajů vlastního měřicího zařízení, které na svůj náklad osadí, zapojí, udržuje a pravidelně ověřuje správnost měření v souladu se zvláštním právním předpisem (zákon o metrologii č. 505/1990 Sb., v platném znění). Odběratel tepelné energie má právo na ověření správnosti odečtu naměřených hodnot dle zákona o metrologii.

2. Vznikla-li pochybnost o správnosti údajů měření nebo byla-li zjištěna závada na měřicím zařízení, je dodavatel tepelné energie povinen na základě písemné žádosti zákazníka do 30 dnů ověřit správnost měření a v případě zjištěné závady měřicího zařízení vyměnit. Zákazník je povinen poskytnout k výměně měřicího zařízení nezbytnou součinnost. Je-li zjištěna závada měřicího zařízení, hradí náklady spojené s jeho přezkoušením a výměnou dodavatel tepelné energie. Není-li závada zjištěna, hradí tyto náklady zákazník.

3. Jakýkoli zásah do měřicího zařízení bez souhlasu dodavatele tepelné energie se zakazuje.

4. Dodavatel tepelné energie má právo měřicí zařízení osadit a zajistit proti neoprávněné manipulaci a provádět pravidelné odečty naměřených hodnot, odběratel tepelné energie je povinen to umožnit. Zjistí-li odběratel tepelné energie porušení měřicího zařízení nebo jeho zajištění, je povinen to neprodleně oznámit dodavateli tepelné energie.

5. V případě poruchy měřidla se stanovuje množství spotřebovaného tepla dle průměrných denních teplot naměřených meteorologickým ústavem, tzv. Gradenovou metodou denostupně.

6. Měření množství tepla pro dodávku TV a dodané množství TV provádí dodavatel na vstupu do zařízení pro ohřev teplé vody svým fakturačním měřidlem a fakturačním vodoměrem dodavatele pitné vody. V případě poruch fakturačního měřidla tepla, spotřeba tepla pro ohřev TV, bude zjištěna a fakturována výpočtem, jako průměr spotřeby tepla na ohřev vody, za předcházející tři měsíce.

§ 7 Účtování a placení

1. Není-li ve smlouvě dohodnuto jinak, je zúčtovacím obdobím dodávky tepla kalendářní měsíc.

2. Fakturace za teplo bude prováděna ve dvou dokladech. První splátka na základě zálohového dokladu ve výši 80% předpokládaného odběru (vztaheno ke skutečné spotřebě daného měsíce roku předcházejícího) do 5. dne daného měsíce, se splatností 10 dnů. Doučtování bude provedeno do 10. dne následujícího měsíce a to na základě skutečné spotřeby. V prvním roce odběru bude záloha stanovena ve výši 80% předpokládané plánované spotřeby.

3. Odběratel se zavazuje k úhradě finanční částky, dané daňovým dokladem /fakturou/ na č. účtu, uvedeného na dokladu, který

dodavatel odešle po provedeném odečtu spotřeby tepla k vytápění a jiné spotřebě za daný měsíc.

4. Není-li ve smlouvě dohodnuto jinak, je zúčtovacím obdobím dodávky teplé vody kalendářní rok.

5. Fakturace za teplou vodu bude prováděna měsíčně zálohově, na základě předpokládaného odběru (vztaheno k 1/12 skutečné spotřeby předcházejícího roku) do 5. dne daného měsíce se splatností 10 dnů. Doučtování bude provedeno do 14 dnů po skončení kalendářního roku a to na základě právní legislativy (vyhl. č. 405/2015 Sb. o způsobu dělení nákladů za dodávku tepelné energie při společném měření odebraného množství tepelné energie).

6. Odběratel hradí spotřebu tepla k ohřevu teplé vody finanční částkou, uvedenou na daňovém dokladu (faktuře) bankovním převodem, na číslo bankovního účtu a pod stanoveným variabilním symbolem, uvedených na dokladu, který dodavatel odešle po provedeném odečtu spotřeby tepla k ohřevu teplé vody.

7. Reklamovanou fakturu dodavatel přezkoumá a výsledek oznámí odběrateli do 30 dnů ode dne, kdy reklamaci obdržel. V případě oprávněné reklamace, způsob vyrovnání rozdílu již zaplacené a po reklamaci stanovené částky, bude písemně dohodnut v rámci reklamačního řízení.

8. Dodavatel není povinen poskytnout standardní platební podmínky odběratelům, kteří mají nesplacené závazky vůči dodavateli.

§ 8 Technická ujednání

1. Dodavatel je povinen:

- bez zbytečného odkladu informovat odběratele o poruchách na svém zařízení, jež mohou mít vliv na předmět plnění a o předpokládaném čase jejich odstranění.

- nejméně 14 kalendářních dnů předem oznámit dobu přerušení dodávek TV pro nezbytnou údržbu zařízení. Přerušení dodávky nesmí být delší než 14 kalendářních dnů.

2. Odběratel je povinen:

- bez zbytečného odkladu informovat dodavatele o poruchách na svém odběrném tepelném zařízení, jež mohou mít vliv na zařízení dodavatele a o způsobu a čase jejich odstranění.

- informovat dodavatele o změnách na svém odběrném tepelném zařízení, jež mohou mít vliv na zařízení a dodávky dodavatele a tyto změny provést odbornou firmou.

§ 9 Závěrečná ustanovení

1. Pro účely styku s dodavatelem odběratel jmenovitě určuje pověřeného zástupce. Pověřený zástupce je v případě nedosažitelnosti povinen zajistit za sebe náhradu.

2. Podmínkou pro uzavření smlouvy na dodávku tepla pro vytápění a k dalšímu využití a TV, je dohoda ve všech bodech smluvního ujednání.

3. V případě převodu majetku, ke kterému se vztahuje odběrné místo, a který souvisí s předmětem smlouvy na dodávku tepla a TV na třetí osobu, je původní vlastník jako odběratel povinen upozornit v kupní smlouvě kupujícího na smluvní závazek o odběru a dodávce tepla pro vytápění a k jinému využití a TV tedy, že trvá závazek odběru a tepla a TV a je třeba uzavřít s nynějším dodavatelem tepla a TV buď novou smlouvu na dodávku tepla a TV nebo dodatek, ve kterém se změní titul odběratele.

4. Pokud dojde k zániku smlouvy před ukončením účtovacího období, bude konečné vyúčtování skutečné dodávky provedeno do 3 měsíců po skončení zúčtovacího období.

5. Odchytky od Podmínek připojení a dodávek tepla TERE A Cheb s.r.o., sjednají obě smluvní strany ve zvláštním ujednání kupní smlouvy na dodávku tepla a TV.

6. Tyto podmínky připojení a dodávek tepla TERE A Cheb s.r.o. č. 01/2019 nabývají účinnosti dnem vydání.

7. Dodavatel je oprávněn tyto podmínky jednostranně měnit pouze a výhradně v závislosti na změnách obecně závazných právních předpisů a souvisejících výkladů.

Den platnosti a účinnosti vydání: 01.11.2019

TEREA Cheb s.r.o.