
Dohoda o vypořádání změn závazků ze smlouvy o dílo, a o ukončení plnění

(dále jen „Dohoda“)

uzavřená podle § 1901 ve spojení s § 1903 a § 1981 zákona č. 89/2012 Sb., občanský zákoník, v platném znění po předchozím jednání a vzájemném souhlasu, níže uvedeného dne, měsíce a roku mezi smluvními stranami:

Objednatel:

Vlastivědné muzeum v Olomouci

IČO: 00100609

sídlem nám. Republiky 823/5, 779 00 Olomouc

zastoupeno Mgr. Jakubem Rálišem, ředitelem

(dále jen „objednatel“)

a

Zhotovitel:

ACTPRO s.r.o.

IČO: 06807127

sídlem B. Smetany 1465/25, České Budějovice 3, 370 01 České Budějovice

zapsaná v obchodním rejstříku vedeném Krajským soudem v Českých Budějovicích, oddíl C, vložka 27230

zastoupena Mgr. Stanislavem Šlechtou, jednatelem

(dále jen „zhotovitel“)

(objednatel a zhotovitel dále společně též jen jako „smluvní strany“, nebo samostatně též jen jako „smluvní strana“)

t a k t o :

I.

Preambule

1. Obě smluvní strany této dohody vyjadřují svou společnou vůli vypořádat vzájemnou dohodou práva a povinnosti mezi nimi založená uzavřenou smlouvou o dílo, případně dále vzniklá v průběhu plnění smlouvy o dílo, a to s cílem vypořádat sporné skutečnosti vyplývající ze způsobu provedení díla zhotovitelem, jakož i *pro futuro* definovat existenci některých závazků, které budou trvat i po ukončení smlouvy, a rovněž touto dohodou předejít všem možným sporům.
2. Vzhledem ke skutečnosti, že závazky ze smlouvy o dílo, které jsou předmětem vypořádání dle této dohody, jsou založeny na základě výsledku zadávacího řízení veřejné zakázky s názvem „ÚPRAVA STÁVAJÍCÍCH VNITŘNÍCH PROSTOR V TŘETÍM NADZEMNÍM PODLAŽÍ BUDOVY MUZEA A INSTALACI PRVKŮ PRO UMÍSTĚNÍ EXPONÁTŮ V RÁMCI VYBUDOVÁNÍ NOVÉ PŘÍRODOPISNÉ EXPOZICE“ realizovaného v otevřeném řízení podle § 56 zákona č. 134/2016 Sb., o zadávání veřejných zakázek, ve znění pozdějších předpisů, (dále jen „veřejná zakázka“), vyjadřují obě smluvní strany společnou vůli vypořádat tyto závazky rovněž v souladu s § 222 tohoto zákona tak, aby byl jednak naplněn smysl a účel uzavřené smlouvy, a současně tímto nedošlo k podstatné změně závazku z uzavřené smlouvy na veřejnou zakázku.

3. Smluvní strany shodně konstatují, že jsou oprávněny uzavřít tuto dohodu a řádně plnit závazky v ní obsažené, jakož že i splňují veškeré podmínky a požadavky stanovené právními předpisy a touto dohodou pro uzavření této dohody.

II. Úvodní ustanovení

1. Smluvní strany shodně konstatují, že spolu uzavřely dne 10.08.2020 smlouvu o dílo, č. objednatele 109/2020, č. zhotovitele 04-OI/2020 (dále též jen „**smlouva**“), jejímž předmětem byl dle čl. II odst. 1 předmětné smlouvy závazek zhotovitele poskytnout řádně a včas pro objednatele na svůj náklad a nebezpečí plnění, spočívající v komplexním provedení expozice pro Vlastivědné muzeum v Olomouci (dále též jen „**dílo**“). Bližší specifikace díla dle smlouvy byla uvedena v jejích přílohách. Závazkem objednatele dle této smlouvy bylo řádně zhotovené dílo převzít a zaplatit za něj zhotoviteli sjednanou cenu, za podmínek vymezených v této smlouvě. Smluvní cena díla byla stanovena na základě položkového rozpočtu a dle nabídky zhotovitele podané do veřejné zakázky ve výši 15.896.799,00 Kč bez DPH. Termín pro dokončení díla byl stanoven nejpozději do 31.12.2021.
2. Smluvní strany dále konstatují, že spolu k předmětné smlouvě uzavřely postupně tyto dodatky:

2.1. Dodatek č. 1 ze dne 29.06.2021

Tento dodatek řešil úpravu rozsahu předmětu díla na základě změnových listů č. 1 až č. 5 (vícepráce a méněpráce), a v jejich důsledku rovněž úpravu ceny díla. Změnové listy č. 1 až č. 5, a položkové rozpočty víceprací a méněprací, byly přílohou tohoto dodatku. Smluvní cena díla byla stanovena na základě tohoto dodatku ve výši 16.016.739,00 Kč bez DPH. Uzavření dodatku nemělo vliv na konečný termín plnění díla. Změna závazku ze smlouvy byla na základě tohoto dodatku realizována podle § 222 odst. 4 ZZVZ.

2.2. Dodatek č. 2 ze dne 21.09.2021

Tento dodatek řešil úpravu rozsahu předmětu díla na základě změnových listů č. 6 až č. 8 (vícepráce a méněpráce), a v jejich důsledku rovněž úpravu ceny díla. Změnové listy č. 6 až č. 8, a položkové rozpočty víceprací a méněprací, byly přílohou tohoto dodatku. Smluvní cena díla byla stanovena na základě tohoto dodatku ve výši 16.194.573,01 Kč bez DPH. Uzavření dodatku nemělo vliv na konečný termín plnění díla. Změna závazku ze smlouvy byla na základě tohoto dodatku realizována podle § 222 odst. 4 ZZVZ.

2.3. Dodatek č. 3 ze dne 01.12.2021

Tento dodatek řešil opravu údajů o rozsahu změn provedených na základě Dodatku č. 2 smlouvy, a nesprávně stanovené hodnoty víceprací a méněprací. K provedení opravy byly pořízeny změnové listy č. 9 až č. 11. Změnové listy č. 9 až č. 11 byly přílohou tohoto dodatku. Smluvní cena díla byla stanovena na základě tohoto dodatku ve výši 16.099.382,35 Kč bez DPH. Uzavření dodatku nemělo vliv na konečný termín plnění díla. Změna závazku ze smlouvy byla na základě tohoto dodatku realizována podle § 222 odst. 4 ZZVZ.

3. Smluvní strany konstatují, že rozsah díla a vzájemná práva a povinnosti předcházející uzavření této dohody jsou definována smlouvou, ve znění dodatků č. 1 až č. 3, cena díla podle uvedeného znění činí 16.099.382,35 Kč bez DPH, že termín pro dokončení díla byl stanoven do 31.12.2021, a v tomto termínu mělo být dílo zhotovitelem dokončeno a předáno objednateli.

III.

Skutečnosti zjištěné v rámci kontrolních dnů a přejímacího řízení

1. Smluvní strany shodně prohlašují, že zhotovitel vyzval objednatele ve smyslu čl. X. smlouvy k přejímacímu řízení, přičemž k jeho účelům předložil změnové listy č. 12 až č. 19, které řeší provedené dílčí změny na předmětu díla. Uvedené změny a odchylky byly zhotovitelem zaznamenány formou víceprací a méněprací, přičemž k provedeným změnám byly vyhotoveny změnové listy. Návrhy změnových listů zhotovitel průběžně konzultoval s objednatelem a předložil je objednateli až poté, co změny popsané ve změnových listech provedl. Přípustnost popsaných změn, a jejich soulad s faktickým provedením díla, byla posouzena před jejich odsouhlasením ze strany objednatele, generálního projektanta v rámci autorského dozoru a technického dozoru investora, a to v rámci přejímacího řízení.
2. Změna v předmětu či rozsahu díla provedená zhotovitelem je vymezena na základě předložených změnových listů, které byly posouzeny objednatelem, generálním projektantem v rámci autorského dozoru (GP-AD), a technickým dozorem investora (TDI):

2.1. Změnový list č. 12 – „Záměna typu nouzových svítidel N1 a N2 za nouzová svítidla kompatibilní do lištového systému osvětlení v expozici“

Tento změnový list a jeho přílohy řeší změnu typu nouzových svítidel N1 a N2 za nouzová svítidla kompatibilní do lištového systému osvětlení v expozici, včetně souvisejících dodávek a prací. Podrobnosti stanoví změnový list. Změna byla odsouhlasena objednatelem na základě vyjádření GP-AD a TDI.

Bilance provedené změny je na základě tohoto změnového listu stanovena následovně:

- méněpráce - 106.131,20 Kč bez DPH
- vícepráce + 150.440,98 Kč bez DPH
- **rozdíl + 44.309,78 Kč bez DPH**

Hodnota provedené změny činí 256.572,18 Kč bez DPH, tj. 1,614 % původní hodnoty závazku ze smlouvy.

Změnový list č. 12 je nedílnou součástí této dohody a tvoří její přílohu č. 1.

Změnový list s poř. č. 13 byl zrušen a není předmětem této dohody.

2.2. Změnový list č. 14 – „Projekční plocha a datové úložiště“ v části AV technika, Příloha smlouvy č. 2

Tento změnový list a jeho přílohy řeší změnu pol. 43 přílohy č. 2 AV technika – Projekční plátno elektrické za pevnou odnímatelnou projekční plochu rovnou. Dále řeší změnu způsobu řešení datového úložiště. Podrobnosti stanoví změnový list. Změna byla odsouhlasena objednatelem na základě vyjádření GP-AD a TDI.

Bilance provedené změny je na základě tohoto změnového listu stanovena následovně:

- méněpráce - 50.800,00 Kč bez DPH
- vícepráce + 37.699,00 Kč bez DPH
- **rozdíl - 13.101,00 Kč bez DPH**

Hodnota provedené změny činí 88.499,00 Kč bez DPH, tj. 0,557 % původní hodnoty závazku ze smlouvy.

Změnový list č. 14 je nedílnou součástí této dohody a tvoří její přílohu č. 2.

2.3. Změnový list č. 15 – „Doplnění grafiky proudové vitríny” v části ZOOLOGIE

Tento změnový list a jeho přílohy řeší nahrazení plastických nápisů na barevné výmalbě nad proudovou vitrinou vytvořením sjednocující velkoplošné grafiky její výrobou a instalací. Podrobnosti stanoví změnový list. Změna byla odsouhlasena objednatelem na základě vyjádření GP-AD a TDI.

Bilance provedené změny je na základě tohoto změnového listu stanovena následovně:

• méněpráce	- 20.651,10 Kč bez DPH
• vícepráce	+ 20.651,10 Kč bez DPH
• rozdíl	0,00 Kč bez DPH

Hodnota provedené změny činí 41.302,20 Kč bez DPH, tj. 0,260 % původní hodnoty závazku ze smlouvy.

Změnový list č. 15 je nedílnou součástí této dohody a tvoří její přílohu č. 3.

2.4. Změnový list č. 16 – „Odlehčení sádrokartonových konstrukcí předstěn a doplnění nutných revizních otvorů”

Tento změnový list a jeho přílohy řeší změnu v provedení sádrokartonových konstrukcí předstěn, spočívající v jejich odlehčení oproti projektem plánovanému hmotnostnímu zatížení, a dále doplnění nutných revizních otvorů dle zvoleného řešení. Podrobnosti stanoví změnový list. Změna byla odsouhlasena objednatelem na základě vyjádření GP-AD a TDI.

Bilance provedené změny je na základě tohoto změnového listu stanovena následovně:

• méněpráce	- 51.203,25 Kč bez DPH
• vícepráce	+ 29.300,00 Kč bez DPH
• rozdíl	- 21.903,25 Kč bez DPH

Hodnota provedené změny činí 80.503,25 Kč bez DPH, tj. 0,506 % původní hodnoty závazku ze smlouvy.

Změnový list č. 16 je nedílnou součástí této dohody a tvoří její přílohu č. 4.

2.5. Změnový list č. 17 – „Elektro”

Tento změnový list a jeho přílohy řeší záměnu kategorie použitých elektrických vodičů z důvodu chyby zhotovitele. Záměna je dle zprávy PBR přípustná. Dále řeší méněpráce, spočívající v nerealizaci a odečtu 41 ks montovaných zásuvek a jim příslušného množství vodičů, a zapojení vodičů pro některé vitríny ve volné elektroinstalační krabici, to vše z důvodu snížení zásahů do zdiva dle závazného vyjádření odboru památkové péče MMO. Dále je řešena změna zapojení silového řízení nové expozice. Podrobnosti stanoví změnový list. Změna byla odsouhlasena objednatelem na základě vyjádření GP-AD a TDI.

Bilance provedené změny je na základě tohoto změnového listu stanovena následovně:

• méněpráce	- 130.377,64 Kč bez DPH
• vícepráce	+ 41.081,58 Kč bez DPH
• rozdíl	- 89.296,06 Kč bez DPH

Hodnota provedené změny činí 171.459,22 Kč bez DPH, tj. 1,079 % původní hodnoty závazku ze smlouvy.

Změnový list č. 17 je nedílnou součástí této dohody a tvoří její přílohu č. 5.

2.6. Změnový list č. 18 – „Specifikace skleněných prvků ”

Tento změnový list a jeho přílohy řeší záměnu velkých skleněných tabulí u vitrín z běžně používaného lepeného bezpečnostního skla za pevnější a tenčí tepelně kalené sklo, a s tím související dodávky a práce. Podrobnosti stanoví změnový list. Záměna byla odsouhlasena objednatelem na základě vyjádření GP-AD a TDI. Hodnota dodaného skla je o 45.592,04 Kč bez DPH vyšší, než je hodnota skla, které mělo být dodáno dle projektové dokumentace. Rozdíl v ceně skla ve výši 45.592,04 Kč bez DPH nese v plné výši zhotovitel, a tato skutečnost tedy nemá žádný vliv na cenu díla.

Bilance provedené změny je na základě tohoto změnového listu stanovena následovně:

• méněpráce	- 435.309,19 Kč bez DPH
• vícepráce	+ 435.309,19 Kč bez DPH
• rozdíl	0,00 Kč bez DPH

Hodnota provedené změny činí 870.618,38 Kč bez DPH, tj. 5,477 % původní hodnoty závazku ze smlouvy.

Změnový list č. 18 je nedílnou součástí této dohody a tvoří její přílohu č. 6.

2.7. Změnový list č. 19 – „Ostatní položky”

Tento změnový list a jeho přílohy řeší odchylky od výrobní dokumentace mobiliáře a ostatní drobné položky. Podrobnosti stanoví změnový list. Změna byla odsouhlasena objednatelem na základě vyjádření GP-AD a TDI.

Bilance provedené změny je na základě tohoto změnového listu stanovena následovně:

• méněpráce	- 0,00 Kč bez DPH
• vícepráce	+ 52.165,00 Kč bez DPH
• rozdíl	+ 52.165,00 Kč bez DPH

Hodnota provedené změny činí 52.165,00 Kč bez DPH, tj. 0,328 % původní hodnoty závazku ze smlouvy.

Změnový list č. 19 je nedílnou součástí této dohody a tvoří její přílohu č. 7.

3. Smluvní strany na základě průběhu a výsledku přijímacího řízení prohlašují, že dílo, ve věcném a technickém stavu provedení, který odpovídá smlouvě o dílo ve znění pozdějších dodatků, a ve znění změnových listů č. 12 až č. 19, jejichž přijetí je předmětem této dohody, bylo zhotovitelem dokončeno a předáno objednateli ke dni 29.06.2022, kdy bylo zahájeno přijímací řízení. Dílo bylo předáno objednateli bez vad a nedodělků, které by bránily jeho užívání stanoveným a požadovaným účelem. K převzetí předmětu díla ze strany objednatele došlo s výhradami, kdy vady a nedodělky nebránící užívání díla jsou stanoveny v Protokolu o předání díla, a k jejich odstranění byla stanovena přiměřená lhůta.
4. Smluvní strany v rámci provedení kontroly prověřily rozsah provedených změn a údaje v rámci rekapitulace vydaných změnových listů č. 1 až č. 11 a dle článku III. odst. 3.2. Dodatku č. 3 smlouvy o dílo, přičemž dospěly k závěru, že údaje uvedené v rekapitulaci nejsou zcela správné ve vztahu ke stanovení celkové dosavadní hodnoty změny podle § 222 ZZZV. Dosavadní změny byly zaříděny jako změny dle § 222 odst. 4 ZZZV, když celková hodnota změny závazku byla deklarována ve výši 722.972,65 Kč bez DPH, což představuje 4,55 % původní hodnoty závazku ze smlouvy o dílo. Na základě provedené kontroly a rekapitulace charakteru provedených změn smluvní strany zjistily, že v případě změnového listu č. 10 s názvem „Výměna položky

historický seismograf za půdní mapu“ byla namísto historického seismografu v hodnotě 18.000 Kč bez DPH dodána mapa půd ČR ve stejné hodnotě. Vzhledem ke změně charakteru celé položky (nikoli pouze způsobu jejího provedení, jako u některých jiných změnových listů) je bilance provedené změny následující:

ZL č.	Název ZL	VCP v Kč bez DPH	MNP v Kč bez DPH	Hodnota změny
10	Výměna položky historický seismograf za půdní mapu	18.000 Kč	18.000 Kč	36.000 Kč

Hodnota změny provedená podle změnového listu č. 10 tak nečiní 0,00 Kč, jak bylo původně uvedeno, nýbrž 36.000 Kč. Celková hodnota změny dle změnových listů č. 1 až č. 11 tak činí 758.972,65 Kč bez DPH, což představuje 4,77 % původní hodnoty závazku.

IV.

Dohoda o vypořádání změn závazků ze smlouvy o dílo a o jejím splnění

1. Na základě předchozích ustanovení této dohody vyjadřují smluvní strany vůli vypořádat své dosavadní závazky, práva a povinnosti mezi nimi vzniklá, zejména v důsledku provedených a řádně neschválených změn na díle.
2. Smluvní strany se dohodly, že rozsah změny předmětu díla dle změnových listů č. 12 až č. 19 je přípustný, a že je objednatel akceptuje.
3. Smluvní strany potvrzují, že předmět díla byl zhotovitelem dokončen a předán objednateli ve věcném a technickém stavu provedení, který odpovídá smlouvě o dílo ve znění pozdějších dodatků, a ve znění změnových listů č. 12 až č. 19, a to ke dni 29.06.2022.
4. Smluvní strany potvrzují, že předmět díla byl předán objednateli bez vad a nedodělků, které by bránily užívání tohoto díla. Vady a nedodělky, které nebrání užívání díla, byly identifikovány v Protokolu o předání díla. Zhotovitel se zavázal odstranit ve lhůtě k tomu stanovené v Protokolu o předání díla zjištěné vady a nedodělky, které nebrání užívání díla, přičemž tuto povinnost řádně a včas splnil.
5. Na základě změny v předmětu díla podle změnových listů č. 12 až č. 19 se celková cena díla podle čl. III. odst. 1 smlouvy mění a po této změně zní následovně:

Cena celkem bez DPH	16.071.556,82 Kč
DPH 21 %	3.375.026,93 Kč
Cena celkem včetně DPH	19.446.583,75 Kč

6. Z celkové ceny stanovené v předchozím odstavci byla do okamžiku uzavření této dohody objednatelem uhrazena zhotoviteli částka ve výši 8.850.895,75 Kč bez DPH, tj. 10.709.583,86 Kč včetně DPH. Zbývající část ceny připadající k úhradě objednatelem činí 7.220.661,07 Kč bez DPH, tj. 8.736.999,89 Kč včetně DPH. Na částku ve výši 878.296,00 Kč bez DPH, tj. 1.062.738,16 Kč včetně DPH zhotovitel vystavil fakturu č. 21021 ze dne 31.12.2021, jejíž úhrada byla v souladu s uzavřenou smlouvou objednatelem pozastavena. Zhotovitel je na základě této dohody a po jejím uzavření oprávněn vystavit objednateli fakturu na částku 6.342.365,07 Kč bez DPH, tj. 7.674.261,73 Kč včetně DPH.

V.
Dohoda o ukončení plnění

1. Smluvní strany se dohodly, že splněním závazků z této dohody se předmět plnění dle smlouvy o dílo považuje za dokončený.
2. Uzavřením této dohody však nejsou dotčena práva či nároky objednatele vůči zhotoviteli touto dohodou nedotčená, zejména pak práva a nároky objednatele na úhradu smluvní pokuty z titulu prodlení zhotovitele s řádným dokončením díla a jeho předáním objednateli, a dále zejména práva a nároky ve vztahu k ujednání o odpovědnosti zhotovitele za vady díla, záruky za jakost a kvalitu díla, další ujednání o smluvních pokutách a odpovědnosti zhotovitele za škodu.

VI.
Závěrečná ustanovení

1. Tato dohoda nabývá platnosti dnem jejího podpisu oběma smluvními stranami, a účinnosti dnem zveřejnění v registru smluv dle příslušných ustanovení zákona č. 340/2015 Sb., o zvláštních podmínkách účinnosti některých smluv, uveřejňování těchto smluv a o registru smluv (zákon o registru smluv), ve znění pozdějších předpisů. Smluvní strany se dohodly, že zákonnou povinnost uveřejnění této dohody v registru smluv splní objednatel.
2. Nedílnou součástí této dohody tvoří její přílohy:
 - 2.1. Příloha č. 1: Změnový list č. 12
 - 2.2. Příloha č. 2: Změnový list č. 14
 - 2.3. Příloha č. 3: Změnový list č. 15
 - 2.4. Příloha č. 4: Změnový list č. 16
 - 2.5. Příloha č. 5: Změnový list č. 17
 - 2.6. Příloha č. 6: Změnový list č. 18
 - 2.7. Příloha č. 7: Změnový list č. 19
3. Tato dohoda je vyhotovena v elektronickém originálu, a stvrzena uznávaným elektronickým podpisem osob jednajících za smluvní strany.
4. Smluvní strany prohlašují, že je jim znám obsah této dohody, s jejím obsahem souhlasí a tuto podepisují na základě své pravé a svobodné vůle, nikoli v tísní či za nápadně nevýhodných podmínek.

Objednatel:

V Olomouci 24.8.2022

Zhotovitel:

V Českých Budějovicích

Vlastivědné muzeum v Olomouci
Mgr. Jakub Ráliš, ředitel

ACTPRO s.r.o.
Mgr. Stanislav Šlechta, jednatel

Změnový list (ZL) č.12 :

“Záměna typu nouzových svítidel N1 a N2 za nouzová svítidla kompatibilní do lištového systému osvětlení v expozici ”

SoD Číslo objednatele: 109/2020 Číslo zhotovitele: 04-OI/2020 ze dne 10.8.2020

Akce: „Úprava stávajících vnitřních prostor v 3.nadzemního podlaží budovy muzea a instalace prvků pro umístění exponátů v rámci vybudování nové přírodopisné expozice”

Zdůvodnění změny:

Navrhujeme změnu typu nouzových svítidel a lištového systému za **typově vhodnější** s lepšími technickými parametry, umožňující výhodnější nasvícení prostor.

Světla jsou plně kompatibilní s řízením expozice a s novými lištami hlavního expozičního osvětlení, svítidla lze tedy umístit kamkoliv a v případě potřeby je přesunout.

Navrhovaná svítidla vyhovují požadavku závazného stanoviska OPP SMO k Expozici ze dne 7.7. 2021 na snížení rozsahu zásahů do obvodového zdiva elektroinstalací během realizace. Též tato nouzová svítidla nemusí být umístěna na předstěnách a zasahovat tak do vzhledu expozice. Únikovou cestu budou osvětlovat výhodněji, ze shora.

Tělesa nouzových svítidel jsou malá, kompaktní, mají pěkný vzhled.

Projekt počítá s 10 ks nouzových svítidel.

Za zhotovitele předkládá:

.....
Mgr. Stanislav Šlechta, ACTPRO s.r.o.

Dne:

Odkaz na dokumenty, v nichž je vznik a řešení změny popsáno:

Kontrolní den:

KD č. ze dne: číslo bodu:

Rekapitulace ceny změnového listu - vícepráce a méněpráce:

ZL12	cena bez DPH (Kč)	DPH 15% (Kč)	DPH 21% (Kč)	cena s DPH (Kč)
Celkem VCP	150 440,98	-	31 592,61	182 033,59
Celkem MNP	106 131,20	-	22 287,55	128 418,75
Celkem VCP -MNP	44 309,78	-	9 305,05	53 614,83
Hodnota změny	256 572,18	-	53 880,16	310 452,34

Důvod vícepráce / méněpráce:

Chyba PD Záměr objednatele Jiné okolnosti Chyba zhotovitele

Vyjádření GP:

Dne

Za GP:

Vyjádření objednatele :

Dne

Za objednatele :

Vyjádření příkazníka:

Dne

Za příkazníka.....:

Vyjádření odpovědného pracovníka oddělení přípravy a realizace investic odboru veřejných zakázek a investic IROP

Dne.....

Za IROP :

Přílohy ZL:

Příloha smlouvy č. 4 smlouvy Elektroinstalace světelná VCP

Příloha smlouvy č. 4 smlouvy Elektroinstalace světelná MNP

Ceník č.pol.	Popis prací, materiálu a dodávek včetně ocenění	MJ	Poč.	Cena (Kč)				
				Jedn.	Montáž	Materiál	Mont.+mat.	Dodávka
	Nouzové svítidlo do lišty IGuzzini 3-U2DX.701.	ks	10	11340,00		113400,00		
	Montáž celkem				0,00			
	Práce malého rozsahu				0,00			
	Montáž celkem				0,00			
	Index rok 2017 - 3,9				<u>0,00</u>			
	Materiál nosný					113400,00		
	Přirážka na podr. materiál - 3%					3402,00		
	Dopravné a režie 15%					17520,30		
	Materiál celkem					<u>134322,30</u>		
	Z toho svítidla					113400,00		
	Montáž + materiál						134322,30	
	PPV - 12%						16118,68	
	Montáž + materiál vč. PPV						<u>150440,98</u>	
	Dodávka celkem							<u>0,00</u>

kg/m3.

Ceník č.pol.	Popis prací, materiálu a dodávek včetně ocenění	MJ	Poč.	Cena (Kč)				
				Jedn.	Montáž	Materiál	Mont.+mat.	Dodávka
	Nouzové svítidlo N1	ks	3	8000,00		24000,00		
	Nouzové svítidlo N2	ks	7	8000,00		56000,00		
	Montáž celkem				0,00			
	Práce malého rozsahu				0,00			
	Montáž celkem				0,00			
	Index rok 2017 - 3,9				<u>0,00</u>			
	Materiál nosný					80000,00		
	Přirážka na podr. materiál - 3%					2400,00		
	Dopravné a režie 15%					12360,00		
	Materiál celkem					<u>94760,00</u>		
	Z toho svítidla					80000,00		
	Montáž + materiál						94760,00	
	PPV - 12%						11371,20	
	Montáž + materiál vč. PPV						<u>106131,20</u>	
	Dodávka celkem							<u>0,00</u>

Stanislav Šlechta

Změnový list (ZL) č.14 :

“Projekční plocha a datové úložiště” v části AV technika, Příloha smlouvy č. 2

SoD Číslo objednatele: 109/2020 Číslo zhotovitele: 04-OI/2020 ze dne 10.8.2020

Akce: „Úprava stávajících vnitřních prostor v 3.nadzemního podlaží budovy muzea a instalace prvků pro umístění exponátů v rámci vybudování nové přírodopisné expozice”

Zdůvodnění změny:

Při zkušebním provozu bylo zjištěno že, pol. 43 přílohy č 2 AV technika - Projekční plátno elektrické šířky obrazu 2200 x 1240 se mírně vlní, tyto nerovnosti však způsobují velké rozostření obrazu specifikovaného a dodaného ULTRA SHORT dataprojektoru. Po konzultaci s odborným projektantem části slaboproud a AV technika bylo dohodnuto, že kombinace těchto zařízení není vhodná a lepším řešením bude pevná, ale odnímatelná projekční rovna. Pevná deska s povrchem ze speciální projekční fólie, která bude z jednoho kusu materiálu a bude zcela rovná, přisazená na sádkartonovou předstěnu. Cena tohoto nového dílu byla stanovena URS pro stanovení ceny dílů byl použit kalkulační vzorec. Dále bylo dohodnuto že datové úložiště nebude řešeno jedním centrálním zařízením , ale bude vytvořeno zvlášť pro každé přehrávací zařízení v zastavení s dotykovými interaktivními panely pro oddíly botanika, zoologie, geologie, paleontologie a projekce. Na každém tomto disku budou nahrána všechny interaktivní aplikace a vhodnou volbou spouštěcího nastavení bude vybrána požadovaná aplikace pro dané zastavení. To umožní větší variabilitu systému a menší náchylnost na výpadek jediného paměťového zařízení. Touto změnou odpadne potřeba samostatného datového úložiště a nástěnného AV racku. Celý obsah AV naplní včetně tiskových dat velkoplošné grafiky a popisek bude na přání zadavatele předán na záložním externím disku, toto lépe vyhovuje požadavkům bezpečnosti na uchování nezávislé kopie dodaných digitálních dat. Touto změnou odpadne i potřeba ostatní kabeláže s příslušenstvím. Tato změna je zadavatelem i zhotovitelem odsouhlasena a **sníží cenu díla o 13.101 Kč, a nabídne technicky lepší řešení.**

Přehled

Vícepráce :

1 ks projekční deska Cena za jednotku : 13 851 Kč Cena celkem : 13 851 Kč

5 ks pevný SSD disk Cena za jednotku : 3 772,20 Kč Cena celkem : 18 886 Kč

1 ks Malý externí disk 1 TB Cena za jednotku : 4 962 Kč Cena celkem : 4 962 Kč

Vícepráce celkem **37 699 Kč**

Méněpráce :

1 ks projekční plátno Cena za jednotku : 21 500 Kč Cena celkem : 21 500 Kč

1 ks pevný disk pro NAS Cena za jednotku : 5 000 Kč Cena celkem : 5 000 Kč

1 ks externí datové úložiště Cena za jednotku : 9 900 Kč Cena celkem : 9 900 Kč

1 ks AV rack nástěnný Cena za jednotku : 6 800 Kč Cena celkem : 6 800 Kč

190 m FTP kabel Cena za jednotku : 0 Kč Cena celkem : 0 Kč

1 ks Patch panel Cena za jednotku : 6 600 Kč Cena celkem : 6 600 Kč

10 m Keystone kat 6 Cena za jednotku : 100 Kč Cena celkem : 1 000 Kč

Méněpráce celkem **50 800 Kč**

Hodnota změny **88 499 Kč**

Za zhotovitele předkládá:

.....
Mgr. Stanislav Šlechta, ACTPRO s.r.o.

Dne:

Odkaz na dokumenty, v nichž je vznik a řešení změny popsáno:

Kontrolní den:

KD č. ze dne: číslo bodu:

Rekapitulace ceny změnového listu - vícepráce a méněpráce:

ZL14	cena bez DPH (Kč)	DPH 15% (Kč)	DPH 21% (Kč)	cena s DPH (Kč)
Celkem VCP	37 699,00	-	7 916,79	45 615,79
Celkem MNP	50 800,00	-	10 668,00	61 468,00
Celkem VCP -MNP	- 13 101,00	-	- 2 751,21	- 15 852,21
Hodnota změny	88 499,00	-	18 584,79	107 083,79

Důvod vícepráce / méněpráce:

Chyba PD Záměr objednatele Jiné okolnosti Chyba zhotovitele

Vyjádření GP:

Dne

Za GP:

Vyjádření objednatele :

Dne

Za objednatele :

Vyjádření příkazníka:

Dne

Za příkazníka.....:

Vyjádření odpovědného pracovníka oddělení přípravy a realizace investic odboru veřejných zakázek a investic IROP

Dne.....

Za IROP :

Přílohy ZL:

Vícepráce AV technika

Méněpráce AV technika

Kalkulační vzorec položek 43, 62, 64

Rozpoložkování ceny

Stavba :	1207 Vlastivědné muzeum Olomouc-Didaktická expozice	VCP			K ZL 14	
	Příloha č. 2 - AV technika					
	Neveřejná dokumentace pro výběr dodavatele					
	Vynechány nulové položky					
Položka	Stručný popis zařízení - minimální požadavky	MJ	počet	JC	Celkem	
	Projekce - AV 07					
43	Projekční plátno pevné, odnímatelné šířky obrazu 2200 x 1240 se speciální projekční folií	set	1	13851,0 Kč	13851,00 Kč	
	Řídicí systém					
62	Datové úložiště - Malý externí SSD, kapacita 1 TB, rozhraní USB 3.2 Gen2, rychlost čtení/zápisu až 1050/1000 MB/s, V-NAND flash, odolný proti nárazům a otřesům, AES 256-bit hardwarové šifrování, součástí USB kabely: typ-C na typ-A a propojovací typ-C.	ks	1	4 962,0 Kč	4 962,00 Kč	
64	SSD jednotka, kapacita 480 GB, kzabudování do kiskového počítače.rozhraní SATA 3.0 (kompatibilní se SATA 2.0), životnost 1 milion hodin, přenosové rychlosti - čtení/zápis min 350 MB/s.	ks	5	3 772,2Kč	18 886,00 Kč	
	Cena celkem za vícepráce				37 699,00 Kč	

Stanislav Šlechta

Stavba :	1207 Vlastivědné muzeum Olomouc-Didaktická expozice	MNP				K ZL 14	
	Příloha č. 2 - AV technika						
	Neveřejná dokumentace pro výběr dodavatele						
	Vynechány nulové položky						
Položka	Stručný popis zařízení - minimální požadavky	MJ	počet	JC	Celkem		
	Projekce - AV 07						
43	Projekční plátno elektrické šířky obrazu 2200 x 1380 s bočním vypínáním a nástěnným ovladačem	set	1	21 500,0 Kč	21 500,00 Kč		
	Řídicí systém						
62	Datové úložiště - externí box pro 2x 2.5/3.5" SATA II HDD, CPU Dual-core 1.5 GHz, 1 GB RAM, GLAN, 1x USB 2.0, 1x USB 3.0, USB Print server, CZ prostředí	ks	1	9 900,0 Kč	9 900,00 Kč		
64	Pevný disk 2.5" SATA III, 16MB cache, IntelliPower, NASware, výška 9.5mm, vhodné pro NAS (24/7)	ks	1	5 000,0 Kč	5 000,00 Kč		
65	AV rack nástěnný 6U – šířky 600 včetně napájecí lišty a PATCH panelu CAT 6 STP	ks	1	6 800,0 Kč	6 800,00 Kč		
	Ostatní kabeláže						
66	Kabel FTP CAT 6 v provedení LSOH	m	190	0,0 Kč	0,00 Kč		
67	Patch panel 24 portů kategorie 6 stíněný s vyvazovací lištou	ks	1	6 600,0 Kč	6 600,00 Kč		
68	Keystone samozařezávací KAT 6 STP	m	10	100,0 Kč	1 000,00 Kč		
	Méněpráce celkem						50 800,00 Kč

Stanislav Šlechta

KALKULAČNÍ VZOREC

Položka	76606R	Projekční Fólie -Dark Grey matt 100"
		1 MJ kus

CENA = MATERIÁL + MZDY + STROJE + OPN + REŽIE VÝROBNÍ + REŽIE SPRÁVNÍ + ZISK

MATERIÁL

H	Přímý materiál	4 468,00
D	z toho doprava	180,00
	MATERIÁL	4 648,00

MZDY

M	Mzdové náklady	0,00
P	z toho přímé mzdy	0,00
O	odvody 34% z mezd	0,00

STROJE

S	Stroje	0,00
---	--------	------

OSTATNÍ PŘÍMÉ NÁKLADY

T	Ostatní přímé náklady	0,00
---	-----------------------	------

REŽIE

R	Režie výrobní	49,00 % z []	0,00
R	Režie správní	22,00 % z []	0,00
	REŽIE		0,00

ZISK

Z	Zisk 7,00 % z []	4 648,00	325,36
---	------------------	----------	---------------

Jednotková cena			4 973,36 Kč
-----------------	--	--	--------------------

.....
Mgr. Stanislav Šlechta

KALKULAČNÍ VZOREC

Položka	Datové úložiště	Položka 64 AV technika	
	pro zabudování	5	MJ kus

CENA = MATERIÁL + MZDY + STROJE + OPN + REŽIE VÝROBNÍ + REŽIE SPRÁVNÍ + ZISK

MATERIÁL

H	SSD Seagate IronWolf 110, 2.5" 480GB	3500	ks 5	17 500,00
				0,00
				0,00
				0,00
				0,00
D	z toho doprava		paušál	150,00
	MATERIÁL			17 650,00

MZDY

M	Mzdové náklady, zabudování , oživení, implementace SW			0,00
P	z toho přímé mzdy	0 h	0 250	0,00
O	odvody	34% z mezd		0,00

STROJE

S	Stroje	0,00
---	--------	------

OSTATNÍ PŘÍMÉ NÁKLADY

T	Návrh řešení	0,00
---	--------------	------

REŽIE

R	Režie výrobní	49,00 %	z []	0,00	0,00
R	Režie správní	22,00 %	z []	0,00	0,00
	REŽIE				0,00

ZISK

Z	Zisk	7,00 %	z []	17 650,00	1 235,50
---	------	--------	------	-----------	-----------------

Jednotková cena				18 886 Kč
-----------------	--	--	--	------------------

.....
Mgr Stanislav Šlechta

KALKULAČNÍ VZOREC

Položka	Datové úložiště	Položka 62 aV technika	
	nový výrobek	1	MJ kus

CENA = MATERIÁL + MZDY + STROJE + OPN + REŽIE VÝROBNÍ + REŽIE SPRÁVNÍ + ZISK

MATERIÁL

H	SSD externí Samsung T7 1TB	1ks	4 300,00
	Propojovací kabel		110,00
	Držák		77,00
D	z toho doprava paušál	150	150,00
	MATERIÁL		4 637,00

MZDY

M	Správa a formát dat, oživení testování			0,00
P	z toho přímé mzdy	0 h	0 250	0,00
O	odvody	34% z mezd		0,00

STROJE

S	Stroje	0,00
---	--------	------

OSTATNÍ PŘÍMÉ NÁKLADY

T		
---	--	--

REŽIE

R	Režie výrobní	49,00 % z []	0,00	0,00
R	Režie správní	22,00 % z []	0,00	0,00
	REŽIE			0,00

ZISK

Z	Zisk	7,00 % z []	4 637,00	324,59
---	------	-------------	----------	---------------

Jednotková cena			4 962 Kč
-----------------	--	--	-----------------

.....
Mgr Stanislav Šlechta

Projekční plátno pevné, odnímatelné šířky obrazu 2200 x 1240 se speciální projekční folí					
Kód položky	Popis	MJ	Nákupní cena	Cena položky	Poznámka
60512125	Hranol stavební řezivo průřezu do 120cm2 do dl 6m	m3	10 500,00		
	0,04 x 0,06 x 10500	kč/bm	25,2		přepočet na bm
	2,2 x 2 + 1,24 x 2	m	6,88		výpočet množství
	25,2 x 6,88				173,38
76601R	Montáž rámu z hranolů	kpl		1	1350
60711515	Deska dřevovláknitá tvrdá MDF surová 2070x2800mm tl 8mm	kč/m2	185		
	2,2 x 1,24	m2	2,728		výpočet množství
	185 x 2,728				504,68
76602R	Montáž desky	kpl		1	1350
76603R	Nátěr dřevěných prvků včetně materiálů	kpl		1	600
76604R	Pomocný materiál	kpl		1	100
76605R	Broušení a čištění MDF desky	kpl		1	500
76606R	Dodávka projekční folie Dark Gray Mat	kpl		1	4973,36 kalkulační vzorec
76607R	Lepení folie na podkladní desku	kpl		1	1500
76608R	Montáž prvku	kpl		1	2500
76609R	Doprava	kpl		1	300
	CELKEM				13 851 Kč

Změnový list (ZL) č. 15 : **“Doplnění grafiky proudové vitríny” v části ZOOLOGIE**

SoD Číslo objednatele: 109/2020 Číslo zhotovitele: 04-OI/2020 ze dne 10.8.2020

Akce: „Úprava stávajících vnitřních prostor v 3.nadzemního podlaží budovy muzea a instalace prvků pro umístění exponátů v rámci vybudování nové přírodopisné expozice”

Zdůvodnění změny:

Na základě požadavku hlavního projektanta a souhlasu odborných kurátorů jednotlivých částí expozice byl zhotovitel požádán o nahrazení plastických nápisů na barevné výmalbě nad proudovou vitrínou a o vytvoření sjednocující velkoplošné grafiky její výrobou a instalací . Zhotovitel se změnou souhlasí. Cena je výroby grafiky je stanovena dle položky znabídky dodavatele G11 Přílohy 1 interiér, protože je této nejvíce podobná. Autorské licence jednotahovek celkem 5 ks obrázků jsou součástí grafického zpracování a zahrnuje i následnou grafickou úpravu. Zadavatel a dodavatel se dohodli, že cena víceprací tohoto dílu bude ponížena a nebude mít dopad na celkovou cenu díla.

Na plnění nad rámec Sod poskytl zhotovitel zadavateli slevu.

Přehled

Vícepráce :

28,6 m2 celoplošný polep fólie s potiskem a laminací Cena za 1 ks : 47 190 Kč

Dohodnutá sleva 26 538,90 Kč

5 ks nákup digitálních obrázků a práv Cena za jednotku : 0 Kč Provedeno naším grafikem

Vícepráce celkem **20 651,10 Kč**

Méněpráce :

4 ks plastických nápisů AZ 13 a-d Celková cena 17 500 Kč

28,6 m2 výmalba standard nátěr. Cena za jednotku : 50 Kč Cena celkem : 1 430 Kč

57,37 m2 tónovací přípravky Cena za jednotku : 30 Kč Cena celkem : 1 721,10 Kč

Méněpráce celkem **20 651,10 Kč**

Hodnota změny **41 302,20 Kč**

Za zhotovitele předkládá :

.....
Mgr. Stanislav Šlechta ACTPRO s.r.o.

Odkaz na dokumenty, v nichž je vznik a řešení změny popsáno:

Kontrolní den:

KD č. ze dne: číslo bodu:

Rekapitulace ceny změnového listu - vícepráce a méněpráce:

ZL15	cena bez DPH (Kč)	DPH 15% (Kč)	DPH 21% (Kč)	cena s DPH (Kč)
Celkem VCP	20 651,10	-	4 336,73	24 987,83
Celkem MNP	20 651,10	-	4 336,73	24 987,83
Celkem VCP -MNP	-	-	-	-
Hodnota změny	41 302,20	-	8 673,46	49 975,66

Důvod vícepráce / méněpráce:

Chyba PD Záměr objednatele Jiné okolnosti Chyba zhotovitele

Vyjádření GP:

Dne

Za GP:

Vyjádření objednatele :

Dne

Za objednatele :

Vyjádření příkazníka:

Dne

Za příkazníka.....:

Vyjádření odpovědného pracovníka oddělení přípravy a realizace investic odboru veřejných zakázek a investic IROP

Dne.....

Za IROP :

Přílohy ZL:

Vícepráce nové položky

Méněpráce Příloha smlouvy č.3 díl 766 plastické nápisy, malby

Stanovení ceny polepu

Díl 766 Příloha č.1
Konstrukce truhlářské

Investor: Vlastivědné muzeum v
Olomouci, příspěvková
organizace
Nám. Republiky 5, 771 73
Olomouc
Akce: Didaktická Expozice

VCP

K ZL 15

Pol.č.	Výkres č.	Popis	plnění %	CENA	MNOŽSTVÍ	MĚRNÁ JEDNOTKA	CELKOVÁ CENA
G.17		G.11 SDK PŘEDSTĚNA CELOPLOŠNÝ POLEP FÓLIE S POTISKEM A LAMINACÍ (ZOOLOGIE)		1650	28,6	ks	47 190 Kč
	nová položka						
	nová položka	digitální obrázky - obrázky použity jako podklad pro potisk nad proudovou vitrínou - požadované rozlišení obrázků 300DPI, - témata obrázků z oblasti zoologie	kus	0,00	5	ks	0,00 Kč

Cena vícepráce celkem

47 190 Kč

Sleva poskytnutá zhotovitelem
CELKEM

- 26 538,90
20 651,10

Mgr. Stanislav Šlechta

Díl 766 Příloha č.1
Konstrukce truhlářské

Investor: Vlastivědné muzeum v
Olomouci, příspěvková
organizace
Nám. Republiky 5, 771 73
Olomouc
Akce: Didaktická Expozice

MNP

K ZL 15

Vynechány nulové položky

Pol.č.	Výkres č.	Popis	plnění %	CENA	MNOŽSTVÍ	MĚRNÁ JEDNOTKA	CELKOVÁ CENA
--------	-----------	-------	----------	------	----------	-------------------	--------------

NÁBYTEK ATYP

A.Z.13a	D.1.1.c 64	A.Z.13a PLASTICKÝ NÁPIS	výška textu 120mm	9 100,00	1	ks	9100
A.Z.13b	D.1.1.c 64	A.Z.13b PLASTICKÝ NÁPIS	výška textu 120mm	2 100,00	1	ks	2100
A.Z.13c	D.1.1.c 64	A.Z.13c PLASTICKÝ NÁPIS	výška textu 120mm	2 100,00	1	ks	2100
A.Z.13d	D.1.1.c 64	A.Z.13d PLASTICKÝ NÁPIS	výška textu 120mm	4 200,00	1	ks	4200

784

Malby

18	R	784211101	Malby ze standard.nátěr.hm ot dvojnásobné, bílé v.do 3,8m	m2	28,600	50,00	1430
19	R	784211165	příplatek za tónovací přípravky v odstínu sytém	m2	57,370	30,00	1721,10

Měněpráce celkem

20 651,10 Kč

Mgr. Stanislav Šlechta

Stanovení ceny polepu

Položka vychází z jednotkové ceny velkoplošné grafiky G11

G.11	D.1.1.c 66	G.11 SDK PŘEDSTĚNA CELOPLOŠNÝ POLEP FÓLIE S POTISKEM A LAMINACÍ (ZOOLOGIE)	4,60	7 600,00	1
------	------------	---	------	----------	---

Jednotková cena z nabídky VZ odpovídá 1650 Kč/m²

Výpočet plochy :

Měřeno na stavbě dle skutečného provedení

2,4 8,2 17,3 3,9 31,8 m

Nejužší možný potisk bez spárořezu 1/2 návinu 180 cm 0,9 m

Plocha grafiky 28,6 m²

Vypočtená cena doplněné velkoplošné grafiky **47190 Kč**

Mgr. Stanislav Šlechta

Změnový list (ZL) č.16 :

“Odlehčení sádrokartonových konstrukcí předstěn a doplnění nutných revizních otvorů”

SoD Číslo objednatele: 109/2020 Číslo zhotovitele: 04-OI/2020 ze dne 10.8.2020

Akce: „Úprava stávajících vnitřních prostor v 3.nadzemního podlaží budovy muzea a instalace prvků pro umístění exponátů v rámci vybudování nové přírodopisné expozice”

Zdůvodnění změny:

Výpočtem jsme zjistili, že hmotnost plánovaného řešení sádrokartonových konstrukcí je 9 tun. To je relativně velké zatížení historického objektu, zejména průhyby podlah a stropů. Pokud celá myšlenka plánovaného dvojitého záklopu je pojistkou proti vypraskání ploch pod grafikou tak po konzultaci s odborníkem a architektky byl proveden vhodnější jednoduchý záklop, který je dostatečně pevný s důrazem na dobré technické zpracování s přidaným **dvojitým příčným vyztužením CD profilem**. Dále byla provedena **dvojitá bandáž**. Tím se výrazně odlehčí konstrukci podlahy a **sníží se riziko** sesedání podlah a stropů objektu, a tím i nežádoucímu pohybu této konstrukce. Samotná ocelová konstrukce byla **kotvena do stěn častěji**, než uvádí norma, tím získala daleko **větší tuhost**. Toto řešení je i vhodnější z hlediska eliminace rosných bodů a kondenzace vodních par na stávajícím obvodovém zdivu.

Tímto zhotovitel použil jiné - vhodnější technické řešení, které je šetrnější pro objekt bývalého kláštera. Ušetřené finanční prostředky z tohoto oddílu byly použity na dodání nutných částí – revizních a rozvaděčových dvířek, které nebyly v projektu naceněny.

Byla snížena cena veřejné zakázky o 21 903,25 Kč z celkové ceny díla.

Přehled

Vícepráce:

4 ks štěrbinových difuzorů pro větrání traf

13 ks revizních dvířek pro přístup k technologiím a zabezpečení vč. montáže

2 ks dvířka rozvaděče

Vícepráce celkem: 29 300 Kč bez DPH

Méněpráce:

Lineární stropní difuzor nahrazen vhodnějším typem

Odečet jedné sádrokartonové desky z předstěn 88 Kč /m² a montáže 25 Kč/m²

Montáž revizní klapky a rev. dvířek.

Méněpráce celkem: 51 203,25 Kč

Hodnota změny: 80 503,25 Kč

Za zhotovitele předkládá:

.....
Mgr. Stanislav Šlechta, ACTPRO s.r.o.

Dne:

Odkaz na dokumenty, v nichž je vznik a řešení změny popsáno:

e-mail ze dne 28.1.2021

Kontrolní den:

KD č. ze dne: číslo bodu:

Rekapitulace ceny změnového listu - vícepráce a méněpráce:

ZL16	cena bez DPH (Kč)	DPH 15% (Kč)	DPH 21% (Kč)	cena s DPH (Kč)
Celkem VCP	29 300,00	-	6 153,00	35 453,00
Celkem MNP	51 203,25	-	10 752,68	61 955,93
Celkem VCP -MNP	- 21 903,25	-	- 4 599,68	- 26 502,93
Hodnota změny	80 503,25	-	16 905,68	97 408,93

Důvod vícepráce / méněpráce:

Chyba PD

Záměr objednatele

Jiné okolnosti

Chyba zhotovitele

Vyjádření GP:

Dne

Za GP:

Vyjádření objednatele :

Dne

Za objednatele :

Vyjádření příkazníka:

Dne

Za příkazníka.....:

Vyjádření odpovědného pracovníka oddělení přípravy a realizace investic odboru veřejných zakázek a investic IROP

Dne.....

Za IROP :

Přílohy ZL:

Méněpráce odečet desky díl 763 Dřevostavby

Vícepráce přičtení dvířek díl 763 Dřevostavby

Položkový rozpočet Méněpráce k ZL 16

Stavba :	1207 Vlastivědné muzeum Olomouc-Didaktická expo	Rozpočet: 1
Objekt :	1 Didaktická expozice (3.NP)	základní rozpočet

P.č.	Číslo položky	Název položky	MJ	množství	cena / MJ	celkem (Kč)
Díl:	763	Dřevostavby				
1	56200001	Lineární stropní difuzor 3x štěrbinovýdl.1m	kus	1,00	2 000,00	2 000,00
2	562457002	Revizní dvířka do SDK 400x400mm	kus	1,00	1 500,00	1 500,00
4	763121551	Stěna předsazená SDK s nosnou konstr. CDa UD dvojitě opláštěná deskami 2x12,5mm tl.75mm odpočet jedné desky stěny 75mm:148,11 proudové vitríny - nadpraží:23,37	m2	171,48 148,11 23,37	113,00	19 377,24 - -
5	763164631	Obklad z SDK konstrukcí kovových RŠ do 1,2m standardní 12,5mm třetí vrstva na pilře:8,23-2,6	m	2,60	650,00	1 690,00 -
6	763164637	Obklad z SDK konstrukcí kovových RŠ do 1,2m 2x12,5mm odpočet jedné desky :3,03+2,6+2,6	m	8,23 8,23	113,00	929,99 -
7	763171112	Montáž revizních klapků do0,25m2	kus	1,00	500,00	500,00
9	763172313	Montáž revizních dvířek velikost 400x400mm do k-ce SDK	kus	1,00	500,00	500,00
10	763221233	Stěna předsazená SDK s nosnou konstr. CWa UW dvojitě opláštěná deskami 2x12,5mm tl.125mm odpočet jedné desky	m2	65,36	113,00	7 385,68
11	763231221	podhled ze SDK NK-CDaUD dvojitě opláštěná deskami tl.2x12,5mm bez TI odpočet jedné desky proudové vitríny strop:2,34+17,34	m2	19,68 19,68	113,00	2 223,84 -
Celkem za		763 Dřevostavby				51 203,25

Mgr. Stanislav Šlechta

Položkový rozpočet Vícepráce k ZL 16

Stavba :	1207 Vlastivědné muzeum Olomouc-Didaktická expozice	Rozpočet: 1
Objekt :	1 Didaktická expozice (3.NP)	základní rozpočet

P.č.	Číslo položky	Název položky	MJ	množství	cena / MJ	celkem (Kč)
Díl:	763	Dřevostavby				
1	56200001R	Lineární stropní difuzor štěrbínovýdl 0,5m	kus	4,00	450,00	1 800,00
8	763172312	Montáž revizních dvířek velikost 300x300mm do k-ce SDK	kus	13,00	500,00	6 500,00
12	562457001	Revizní dvířka do SDK 300x300mm	kus	13,00	1 200,00	15 600,00
14	763164631R	revizní dvířka rozvaděč atyp 110*70	kus	2	2 100,00	4 200,00
15	763164632R	montáž rev dv rozvaděč	kus	2	600,00	1 200,00
						-
	Celkem za	763 Dřevostavby				29 300,00

Mgr. Stanislav Šlechta

Změnový list (ZL) č.17 : “elektro ”

SoD Číslo objednatele: 109/2020 Číslo zhotovitele: 04-OI/2020 ze dne 10.8.2020

Akce: „Úprava stávajících vnitřních prostor v 3.nadzemního podlaží budovy muzea a instalace prvků pro umístění exponátů v rámci vybudování nové přírodopisné expozice”

Zdůvodnění změny:

Zhotovitel svou chybou při instalaci použil v sádkartonových předstěnách jinou kategorii elektrických vodičů, než nacenil v nabídce. Po zjištění této skutečnosti, kabeláž, kterou bylo možné vyměnit, vyměnil dle nabídky, a vodiče, které již nebylo možno vyměnit pro jejich nedostupnost, byly ponechány, a jejich cenový rozdíl byl odečten z ceny díla dle ceníku RTS.

Dle zprávy PBŘ je tato záměna přípustná.

Dále je pro některé vitríny realizováno zapojení vodičů ve volné elektroinstalační krabici, z důvodu snížení zásahů do zdiva dle závazného vyjádření Odboru památkové péče ze dne 7.7.2021, které stanovuje realizaci pouze nezbytného rozsahu, tím dochází k odečtu 41ks montovaných zásuvek a příslušnému množství vodičů. Tato změna nemá vliv na kvalitu a způsob užití díla. Z celkové ceny díla bude **odečtena** rozdílová částka.

Pro zapojení silového řízení nové expozice VM Olomouc bylo uvažováno s využitím stávajících jednotek systému KNX pro řízení budovy. Při realizaci bylo zjištěno, že VMO ani servisní organizace IQ BUDOVY nemá k dispozici kompletní schéma rozvodů KNX včetně potřebné **adresace modulů KNX** v jednotlivých silových rozvaděčích. Zasláná dokumentace je neúplná a neumožňuje plánované naprogramování.

Z toho důvodu bylo dohodnuto využití jiných spínacích jednotek. Dvě jednotky pro rozvaděče R7 a R8 byly neprodleně objednány. Jedná se o spínací jednotky

- <http://www.futurenow.hu/index.php/products/ethernet-modules/263-fnip-8x10a>

Tato změna, která je vyvolána nedodáním adresace zadavatelem, je řešitelná uvedeným způsobem, a umožní řídit novou expozici požadovaný způsobem.

Tuto změnu nebylo možné očekávat a její realizace je nutná k dokončení díla.

Přehled

Vícepráce :

Alternativní vodiče, které nebyly specifikovány v zadávací dokumentaci

Zakoupení 2 ks KNX modulů 263-fnip-8x10a včetně instalace a programování

Méněpráce :

Odečet původně plánovaných kabelových cest a zásuvek

Za zhotovitele předkládá:

.....
Mgr. Stanislav Šlechta, ACTPRO s.r.o.

Dne:

Odkaz na dokumenty, v nichž je vznik a řešení změny popsáno:

Závazné stanovisko OPP ze dne 9.7.2021

Dodatek č. 1 PBR ze dne 9.2.2022

Kontrolní den:

KD č. ze dne: číslo bodu:

Rekapitulace ceny změnového listu - vícepráce a méněpráce:

ZL17	cena bez DPH (Kč)	DPH 15% (Kč)	DPH 21% (Kč)	cena s DPH (Kč)
Celkem VCP	41 081,58	-	8 627,13	49 708,71
Celkem MNP	130 377,64	-	27 379,30	157 756,94
Celkem VCP -MNP	- 89 296,06	-	- 18 752,17	- 108 048,23
Hodnota změny	171 459,22	-	36 006,44	207 465,66

Důvod vícepráce / méněpráce:

Chyba PD

Záměr objednatele

Jiné okolnosti

Chyba zhotovitele

Vyjádření GP:

Dne

Za GP:

Vyjádření objednatele :

Dne

Za objednatele :

Vyjádření příkazníka:

Dne

Za příkazníka.....:

Vyjádření odpovědného pracovníka oddělení přípravy a realizace investic odboru veřejných zakázek a investic IROP

Dne.....

Za IROP :

Přílohy ZL:

Příloha č 4 Elektroinstalace Vícepráce

Příloha č 4 Elektroinstalace Méněpráce



ELEKTROINSTALACE SVĚTELNÁ Vícepráce - kalkulace dodané kabeláže knx						K ZL č. 17		
Ceník č.pol.	Popis prací, materiálu a dodávek včetně ocenění	MJ	Poč.	Jedn.	Montáž	Cena (Kč)		
						Materiál	Mont.+mat.	Dodávka
08	Vodiče, šňůry a kabely měděné							
	Materiál nosný:							
34109513	PRAFlaSafe 3Ax1,5	m	100	16,20		1620,00		
34109513	PRAFlaSafe 3Cx1,5	m	245	16,20		3969,00		
34109517	PRAFlaSafe 3Cx2,5	m	350	26,50		9275,00		
	Montáž celkem				0,00			
	Práce malého rozsahu				0,00			
	Montáž celkem				0,00			
	Index rok 2017 - 3,9				<u>0,00</u>			
	Materiál nosný					14864,00		
	Přirážka na podr. materiál - 3%					445,92		
	Dopravné a režie 15%					2296,49		
	Materiál celkem					<u>17606,41</u>		
	Z toho svítidla					0,00		
	Montáž + materiál						17606,41	
	PPV - 12%						2112,77	
	Montáž + materiál vč. PPV						<u>19719,18</u>	
nová pol	KNX modul		2 ks	kalkulační vzorec			21362,40	<u>0,00</u>
Vícepráce celkem							41081,58	

KALKULAČNÍ VZOREC

Položka	nová	KNX modul 263-fnip-8x10a	
		2	MJ kus

CENA = MATERIÁL + MZDY + STROJE + OPN + REŽIE VÝROBNÍ + REŽIE SPRÁVNÍ + ZISK**MATERIÁL**

H	Přímý materiál	8360 X 2ks	16 720,00
D	z toho doprava		250,00
	MATERIÁL		16 970,00

MZDY

M	Mzdové náklady		2 010,00
P	z toho přímé mzdy	programování a instalace 6 h á 250	1 500,00
O	odvody	34% z mezd	510,00

STROJE

S	Stroje		0,00
---	--------	--	------

OSTATNÍ PŘÍMÉ NÁKLADY

T	Ostatní přímé náklady		0,00
---	-----------------------	--	------

REŽIE

R	Režie výrobní	49,00 % z []	2 010,00	984,90
R	Režie správní	22,00 % z []	0,00	0,00
	REŽIE			984,90

ZISK

Z	Zisk	7,00 % z []	19 964,90	1 397,54
---	------	-------------	-----------	-----------------

Jednotková cena			21 362,4 Kč
-----------------	--	--	--------------------

.....
Mgr. Stanislav Šlechta

Změnový list (ZL) č.18 : “Specifikace skleněných prvků”

SoD Číslo objednatele: 109/2020 Číslo zhotovitele: 04-OI/2020 ze dne 10.8.2020

Akce: „Úprava stávajících vnitřních prostor v 3.nadzemního podlaží budovy muzea a instalace prvků pro umístění exponátů v rámci vybudování nové přírodopisné expozice”

Zdůvodnění změny:

Zhotovitel na základě zkušeností a konzultace s odbornou dodavatelskou firmou provedl záměnu velkých skleněných tabulí u vitrín z běžně používaného lepeného bezpečnostního skla za pevnější a tenčí tepelně kalené sklo. Takto upravené sklo je na jednotku plochy dražší, zhotovitel nese náklady na vlastní tíži.

Objednatel touto **záměnou získal technicky lepší řešení při dodržení vysoutěžené ceny.** Jednotlivé vitríny jsou v cenové nabídce uváděny vždy jako komplet, není možné tedy koordinovat cenu jednotlivých skleněných dílů, jedná se o záměnu položky představují srovnatelný druh materiálu,

Způsob užití a celkové rozměry odpovídají projektové dokumentaci. Přesné rozměry jednotlivých dílů jsou uvedeny ve výrobní dokumentaci zhotovitele. Záměna nemá vliv na celkové rozměry, vzhled a způsob užití výrobku.

Byl proveden výpočet celkové ceny hmoty skla na základě cen platných v době výroby prvků, kterým bylo prokázáno, že cena dodaných skleněných prvků je o 45 592,04 Kč vyšší než spočítaná cena skel stanovených dle PD.

Přehled vitrín, kde je použito kalené bezpečnostní sklo:

AP06, AP07, AP12, AP13, AP16, AG03, AG05, AG08, AG09, AG12, AG13, AB02, AB06, AB07, AB08, AB09, AB11, AB13, AZ01, AZ03, AZ04, AZ06, AZ07, AZ08, AZ09.

Materiálová hodnota druhu skla stanoveného dle PD u dotčených prvků: 435 309,19 Kč
Materiálová hodnota druhu skla užitého zhotovitelem u dotčených prvků: 480 901,23 Kč
Rozdíl nákladů ve výši 45 592,04 Kč nese zhotovitel a v uvedeném rozsahu poskytuje objednateli slevu.

Vícepráce :

Tepelně kalené sklo u vyjmenovaných prvků.

Kalené sklo je na jednotku plochy dražší, zhotovitel nese náklady na vlastní tíži.

Vícepráce celkem: 435 309,19 Kč

Méněpráce :

Lepené bezpečnostní sklo u vyjmenovaných prvků.

Méněpráce celkem: 435 309,19 Kč

Za zhotovitele předkládá:

.....
Mgr. Stanislav Šlechta, ACTPRO s.r.o.

Dne:

Odkaz na dokumenty, v nichž je vznik a řešení změny popsáno:

Odborní zpráva sklenářské firmy FAZET

Evropská norma EN 12150-2:2004

Kontrolní den:

KD č. ze dne: číslo bodu:

Rekapitulace ceny změnového listu - vícepráce a méněpráce:

	cena bez DPH (Kč)	DPH 15% (Kč)	DPH 21% (Kč)	cena s DPH (Kč)
celkem VCP	435 309,19	-	91 414,93	526 724,12
celkem MNP	435 309,19	-	91 414,93	526 724,12
celkem VCP - MNP	0,00	-	0,00	0,00
Hodnota změny	870 618,38		182 829,86	1 053 448,24

Důvod vícepráce / méněpráce:

Chyba PD

Záměr objednatele

Jiné okolnosti

Chyba zhotovitele

Vyjádření GP:

Dne

Za GP:

Vyjádření objednatele :

Dne

Za objednatele :

Vyjádření příkazníka:

Dne

Za příkazníka.....:

Vyjádření odpovědného pracovníka oddělení přípravy a realizace investic odboru veřejných zakázek a investic IROP

Dne.....

Za IROP :

Přílohy ZL:

Prohlášení architekta , Prohlášení výrobce, cenová nabídka, výpočet materiálové hodnoty

Vyjádřené architektů k ZL 18

Souhlasíme s návrhem dodavatele se záměnou bezpečnostního tepelně tvrzeného skla místo původně v PD zamýšleného skla connex . Navržená změna poskytne mechanicky odolnější materiál. Sníží nežádoucí zatížení konstrukcí a usnadní manipulaci s jednotlivými prvky. Tepelně tvrzené sklo bude mít v mobiliáři lepší vzhled.

Pozn.:

Vrstvené sklo (někdy nepřesně označované jako lepené či pod starým obchodním názvem **Connex**) se skládá ze dvou či více tabulí skla a jedné či více polyvinylbutyralových mezivrstev (PVB fólií).

Ing. Arch Lukrécia Lachmanová

Skleněné prvky v expozici

V expozici je u většiny prvků mobiliáře, zejména vitrín použito tepelně tvrzené sodnovápenatokřemičité sklo tzv kalené sklo, dle Evropské normy **EN 12150-2:2004** číslo prohlášení o vlastnostech LE/DoP-Nr. 1006/2020-03-19-CZ.

Bezpečnostní sklo bylo vytvořeno při řízeném ohřevu a následném ochlazování, tím získalo nové vlastnosti – tvrdost a odolnost. Díky této metodě je bezpečnostní kalené sklo podstatně odolnější proti namáhání a rozpadu a představuje vysokou úroveň bezpečnosti oproti běžnému bezpečnostnímu vrstvenému sklu.

Takto upravené sklo je bezpečnější zejména proto, když už se rozpadne, roztříští se na velmi drobné kousky s neostrými hranami, kde je minimalizováno riziko poranění.

Kalené sklo je odolné vůči teplotním změnám, úderu, vyznačuje se větší pevností v ohybu má celkově lepší mechanické i optické vlastnosti než běžné bezpečnostní sklo vrstvené. Prakticky to znamená že kalené sklo má větší odolnost proti poškrábání, pružnost a celkově delší životnost. Proto je takto upravené skleněné tabule možné používat v menších tloušťkách což snižuje požadavky na statiku ostatních konstrukcí, tato úprava zlepšuje manipulovatelnost, a snižuje zatížení podlah historického objektu.

V neposlední řadě u expozice je důležitá i estetická vlastnost u běžného bezpečnostního skla je vidět folie mezi skly, u kaleného skla, které je v expozici použito je čistý pohled na leštěnou hranu bez rušivých efektů.

S ohledem na tuto skutečnost byly stanoveny odpovídající tloušťky jednotlivých skleněných interiérových dílů v součinnosti se specializovanou firmou Fazet CB s ohledem na umístění, způsob kotvení a zavírání a způsob potřebné manipulace v expozici. Odborné posouzení je podpořeno více jak dvacetiletou zkušeností pracovníků, např. Jihočeské muzeum v Českých Budějovicích pro které je vyráběno právě tepelně tvrzené sklo, které také používají na prosklené vitríny.

Přesné rozměry jednotlivých dílů jsou uvedeny ve výrobní dokumentaci. K lepení jednotlivých skel vzájemně a nevrtaných pantů bylo použito speciální UV lepidlo, tyto spoje není možné znovu rozlepit.

Nabídnutá cena díla mohla být zachována, vyšší jednotkovou cenu kaleného skla jsme kompenzovali množstevní slevou z objemu zakázky a včasným objednáním.

Náklady na zpřesnění typu jednotlivých skleních tabulí, vzájemného mechanického kotvení v rámci prvků expozice a detailů vč. provedení lepení vhodného zasklení u konkrétních variant skleněných vitrín následně nese zhotovitel, spol. ACTPRO s.r.o. v souladu se smluvními ujednáními, tj. bez požadavku na navýšení celkové ceny. Veškeré tyto přidružené náklady byly standardně zahrnuty již v cenové nabídce realizované zakázky, jak je pro obdobné veřejné dodávky bezpečnostně náročnějších skleněných interiérových prvků běžné.

Fazet CB Blanka Gregorová



ACTPRO s.r.o. Stanislav Šlechta

Výpočet materiálové hodnoty skleněných prvků k ZL 18
cena nezahrnuje žádné další výrobní operace jako napoř.:
řezání, broušení, leštění, vrtání, lepení, manipulaci....

Použité ceny pro výpočet:
Sklenářství FazetCB
ceny pro velkoodběry leden 2021

Prvek	rozměr A		rozměr B		počet ks	plocha m2	TL v PD		cena dle PD Kč	TL VD		cena dodávky Kč	TL (mm)	Connex VSG	Tepelně tvrzené ESG
	mm	mm	mm	mm			mm	mm							
AP01	2514	730	1	1,8	10	3 211,64	8	3 945,72	4	-	1390				
AP06	2310	880	1	2,0	12	4 167,24	8	4 370,52	6	1150	1780				
	2330	350	2	1,6	12	3 343,55	8	3 506,65	8	1280	2150				
	600	270	5	0,8	8	1 036,80	8	1 741,50	10	1750	-				
AP07	2640	410	5	5,4	8	6 927,36	6	9 633,36	12	2050	-				
	410	500	10	2,1	8	2 624,00	6	3 649,00	mléčné						
	450	500	10	2,3	0	-	6	4 005,00	6	1980					
	1300	490	10	6,4	8	8 153,60	6	11 338,60	8	2200					
	2640	500	10	13,2	8	16 896,00	6	23 496,00							
	1270	230	5	1,5	10	2 555,88	8	3 140,08							
AP12	495	445	1	0,2	6	253,32	6	392,09							
AP13	240	300	7	0,5	6	579,60	6	897,12							
	280	300	14	1,2	6	1 352,40	6	2 093,28							
	280	250	7	0,5	6	563,50	6	872,20							
AP16	150	150	1	0,0	6	25,88	4	31,28							
	112	150	4	0,1	6	77,28	4	93,41							
AG02	278	213	12	0,7	6	817,15	8	1 527,72							
AG03	1000	100	10	1,0	10	1 750,00	6	1 780,00							
	1000	150	5	0,8	10	1 312,50	6	1 335,00							
	150	100	10	0,2	10	262,50	6	267,00							
AG04	347	990	2	0,7	12	1 408,47	8	1 477,18							
	347	360	2	0,2	12	512,17	8	537,16							
AG05	330	620	2	0,4	8	523,78	8	879,78							
	330	350	2	0,2	8	295,68	8	496,65							
	350	620	1	0,2	8	277,76	8	466,55							
AG06	2292	750	1	1,7	10	3 008,25	8	3 695,85							
AG08	2000	500	2	2,0	8	2 560,00	6	3 560,00							
	500	200	2	0,2	8	256,00	6	356,00							
	500	200	2	0,2	0	-	6	356,00							
	2000	200	2	0,8	8	1 024,00	6	1 424,00							
AG09	1700	500	1	0,9	8	1 088,00	6	1 513,00							
	200	500	2	0,2	8	256,00	6	356,00							
	1700	200	2	0,7	8	870,40	6	1 210,40							
AG12	1500	1400	2	4,2	10	7 350,00	8	9 030,00							
	1400	200	2	0,6	10	980,00	8	1 204,00							
AG13	170	1000	1	0,2	6	195,50	4	236,30							
AB02	2125	658	1	1,4	12	2 866,41	8	3 006,24							
	2125	373	2	1,6	12	3 249,76	8	3 408,29							
AB06	446	1810	1	0,8	6	928,35	6	1 436,92							
AB07	880	1250	1	1,1	8	1 408,00	6	1 958,00							
AB08	830	830	1	0,7	8	881,79	6	1 226,24							
AB11	1810	480	1	0,9	12	1 781,04	8	1 867,92							
	1810	248	2	0,9	12	1 840,41	8	1 930,18							
AB13	2310	880	1	2,0	12	4 167,24	8	4 370,52							
	2310	320	2	1,5	12	3 030,72	8	3 178,56							
AZ01	1610	650	1	1,0	8	1 339,52	6	1 862,77							
	1610	1175	1	1,9	8	2 421,44	8	4 067,26							
AZ03	1921	2320	1	4,5	12	9 136,28	8	9 581,95							
AZ04	420	1560	2	1,3	8	1 677,31	8	2 817,36							
	1645	1546	1	2,5	8	3 255,26	8	5 467,82							
AZ06	1548	997	1	1,5	12	3 163,88	6	2 747,17							
	1548	240	1	0,4	12	761,62	6	661,31							
AZ07	415	600	2	0,5	8	637,44	6	886,44							
	415	355	2	0,3	8	377,15	6	524,48							
	610	455	1	0,3	8	355,26	6	494,04							
AZ08+09	2350	140	1	0,3	12	674,45	8	707,35							
	2350	499	2	2,3	12	4 807,87	8	5 042,40							
	2350	999	29	68,1	12	139 567,79	8	146 375,98							
	2350	530	1	1,2	12	2 553,28	8	2 677,83							
	2350	830	1	2,0	12	3 998,53	8	4 193,58							
	2350	380	1	0,9	12	1 830,65	8	1 919,95							
	2334	160	4	1,5	8	3 286,27	6	2 957,64							
	2334	460	56	60,1	8	132 272,45	6	119 045,20							
	2334	310	2	1,4	8	3 183,58	6	2 865,22							
	265	600	2	0,3	8	407,04	8	683,70							
	265	900	10	2,4	8	3 052,80	8	5 127,75							
	265	1450	3	1,2	8	1 475,52	8	2 478,41							
	265	1950	5	2,6	8	3 307,20	8	5 555,06							
	415	950	6	2,4	8	3 027,84	8	5 085,83							
	415	1950	10	8,1	8	10 358,40	8	17 398,88							
BZ01	415	830	2	0,7	8	881,79	6	1 226,24							
	415	390	2	0,3	8	414,34	6	576,19							
	390	830	1	0,3	8	414,34	6	576,19							
						435 309,19 Kč		480 901,23 Kč							

Výpočet:
Mgr. Stanislav Šlechta
14.06.2022

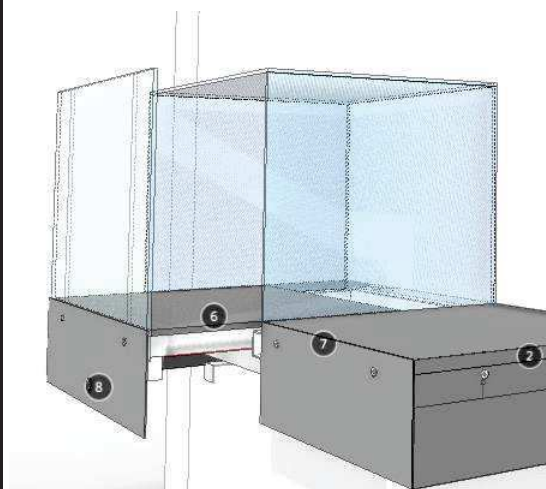
Změnový list (ZL) č.19: “Ostatní položky”

SoD Číslo objednatele: 109/2020 Číslo zhotovitele: 04-OI/2020 ze dne 10.8.2020

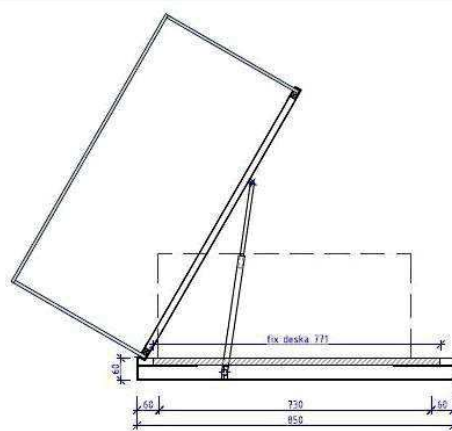
Akce: „Úprava stávajících vnitřních prostor v 3.nadzemního podlaží budovy muzea a instalace prvků pro umístění exponátů v rámci vybudování nové přírodopisné expozice”

Záměna výsuvu za výklop

V PD byl u prvků A.Z.07 a B.Z.01 krabicové vitríny ze skla původně zamýšlen otevírací systém výklopu celé skleněné krabice Z důvodů větší **bezpečnosti a praktičtější manipulace** s modelem, který je poměrně velký, navrhl zhotovitel změnu. Tento systém byl po dohodě upraven na výsuv dna s fixním čelním sklem. Toto řešení usnadní vyjímání modelu, také toto řešení umožňuje lepší usazení celé vitríny v daném prostoru, blíže ke zdi. Technicky se jedná o záměnu otevíracího mechanismu, kdy původně plánovaná vzpěra byla nahrazena odolnějším zátěžovým plnovýsuvem včetně automatického dojezdu a tlumení. Ostatní rozměry, vzhled, funkce, umístění v expozici a způsob užití zůstávají stejné. Vyšší pořizovací cena plnovýsuvu oproti plynové vzpěře je hrazena dodavatelem v rámci realizace celého prvku. Záměna nemá dopad na konečnou cenu díla.



Obr. Nové řešení



Obr. Původní návrh

Interaktivní hra fotosyntéza A.B.02

Návštěvník dotykem nebo fouknutím vyvolá zobrazení děje fotosyntézy, který je komentován průvodním hlasem a osvětlením jednotlivých zvětšených modelů části rostlin, ve kterých se děj právě odehrává. Takto je interaktivně zobrazen poměrně složitý přírodní děj. Změna se týká pouze nahrazení desky interaktivní hry, která je určena k častým dotykům a interakci návštěvníků. V projektové dokumentaci je deska navržena ze skla, vyrobená hra má čelní desku z vyrobenou z 10 mm opálového plexiskla – Vysoce kvalitní materiál, díky své houževnatosti vysoce odolný nárazům, vzhledem připomínající sklo. Plexisklo má 10x vyšší rázovou houževnatost v porovnání se sklem a zároveň je o 50%

lehčí. Tento materiál je prakticky nerozbitný, tím je **bezpečnější**, má lepší optické vlastnosti (vedení světla z led) a navíc umožňuje lepší funkčnost čidel, které ovládají elektroniku interaktivní náplně. Rozměr desky zůstává stejný 1380 x 2145 mm
Doložená cena Plexiglas XT 10 mm je 2080 Kč/m² cena skla connex 12 mm je 2050 Kč/m²
Viz ZL 17. Vyšší pořizovací cena materiálu je hrazena dodavatelem v rámci realizace celého interaktivního prvku. Záměna nemá dopad na konečnou cenu díla.

A.Z.10 vitrína s ležícím jelenem

Dle původního projektu byl předmětem dodávky pouze podstavec na kolečkách, na který měl být umístěn sbírkový předmět zadavatele, dermoplastický preparát jelena v ležící poloze s původním skleněným krytem. Při instalaci bylo zjištěno, že skleněný kryt má rozbité skleněné části,. Vzhledem ke stáří původních skel bylo rozhodnuto o výrobě a dodání nového skleněného krytu na míru.

Cena je stanovena kalkulačním vzorcem.

Za zhotovitele předkládá:

.....
Mgr. Stanislav Šlechta, ACTPRO s.r.o.

Dne:

Odkaz na dokumenty, v nichž je vznik a řešení změny popsáno:

Kontrolní den:

KD č. 6 ze dne: 1.6.2021 číslo bodu: část 2 bod 4

Rekapitulace ceny změnového listu - vícepráce a méněpráce:

ZL19	cena bez DPH (Kč)	DPH 15% (Kč)	DPH 21% (Kč)	cena s DPH (Kč)
Celkem VCP	52 165,00	-	10 954,65	63 119,65
Celkem MNP	-	-	-	-
Celkem VCP -MNP	52 165,00	-	10 954,65	63 119,65
Hodnota změny	52 165,00	-	10 954,65	63 119,65

Důvod vícepráce / méněpráce:

Chyba PD

Záměr objednatele

Jiné okolnosti

Chyba zhotovitele

Vyjádření GP:

Dne

Za GP:

Vyjádření objednatele :

Dne

Za objednatele :

Vyjádření příkazníka:

Dne

Za příkazníka.....:

Vyjádření odpovědného pracovníka oddělení přípravy a realizace investic odboru veřejných zakázek a investic IROP

Dne.....

Za IROP :

Přílohy ZL:

VCP Příloha č 3 Nábytek atyp

Rozpoložkování ceny

KALKULAČNÍ VZOREC

Položka	nová	Sleněný kryt pro prvek A.Z.10	
		1	MJ kus

CENA = MATERIÁL + MZDY + STROJE + OPN + REŽIE VÝROBNÍ + REŽIE SPRÁVNÍ + ZISK

MATERIÁL

H	Přímý materiál		29 247,00
D	z toho doprava		7 585,00
	MATERIÁL		36 832,00

MZDY

M	Mzdové náklady		8 000,00
P	z toho přímé mzdy		5 970,15
O	odvody	34% z mezd	2 029,85

STROJE

S	Stroje		0,00
---	--------	--	------

OSTATNÍ PŘÍMÉ NÁKLADY

T	Ostatní přímé náklady		0,00
---	-----------------------	--	------

REŽIE

R	Režie výrobní	49,00 % z []	8 000,00	3 920,00
R	Režie správní	22,00 % z []	0,00	0,00
	REŽIE			3 920,00

ZISK

Z	Zisk	7,00 % z []	48 752,00	3 412,64
---	------	-------------	-----------	----------

Jednotková cena				52 164,64 Kč
-----------------	--	--	--	---------------------

.....
Mgr. Stanislav Šlechta