

EVROPSKÁ UNIE  
Evropské strukturální a investiční fondy  
Operační program Výzkum, vývoj a vzdělávání



## KUPNÍ SMLOUVA

Č. SW/22/10

### I.

#### Smluvní strany

##### 1. Střední škola řemesel, Frýdek-Místek, příspěvková organizace

se sídlem: Pionýrů 2069, 738 01 Frýdek-Místek  
zastoupena: Mgr. Petrem Solichem  
IČO: 13644301  
DIČ: 13644301  
bankovní spojení: Komerční banka a. s., pobočka Frýdek-Místek  
číslo účtu: 28437781/0100

(dále jen „kupující“)

a

##### 2. HUTIRA – BRNO, s. r. o.

se sídlem: Vintrovna 398/29, 664 41 Popůvky  
zastoupena: Radkem Kundratou, prokuristou společnosti  
IČO: 25324870  
DIČ: CZ25324870  
bankovní spojení: Oberbank AG  
číslo účtu: 2071115891/8040

Zapsána v obchodním rejstříku vedeném Krajským soudem v Brně, oddíl C, vložka 25337

(dále jen „prodávající“)

### II.

#### Základní ustanovení

1. Tato smlouva je uzavřena dle § 2079 a násl. zákona č. 89/2012 Sb., občanský zákoník (dále jen „občanský zákoník“); práva a povinnosti stran touto smlouvou neupravená se řídí příslušnými ustanoveními občanského zákoníku a příslušnými ustanoveními zákona č. 250/2000 Sb., o rozpočtových pravidlech územních rozpočtů, ve znění pozdějších předpisů. Na základě tohoto zákona nabývá kupující majetek pro svého zřizovatele, kterým je Moravskoslezský kraj, IČO 70890692, se sídlem 28. října 117, 702 18 Ostrava.
2. Smluvní strany prohlašují, že údaje uvedené v čl. I této smlouvy jsou v souladu se skutečností v době uzavření smlouvy. Smluvní strany se zavazují, že změny dotčených údajů oznámí bez prodlení písemně druhé smluvní straně. V případě změny účtu prodávajícího je prodávající povinen rovněž doložit vlastnictví k novému účtu, a to kopii příslušné smlouvy nebo potvrzením peněžního ústavu. Při změně identifikačních údajů smluvních stran včetně změny účtu není nutné uzavírat ke smlouvě dodatek.
3. Smluvní strany prohlašují, že osoby podepisující tuto smlouvu jsou k tomuto jednání oprávněny.



Moravskoslezský  
kraj





4. Prodávající prohlašuje, že je odborně způsobilý k zajištění předmětu plnění podle této smlouvy.

### III. Předmět smlouvy

1. Prodávající se zavazuje odevzdat kupujícímu sestavu dvoustupňové regulační stanice plynu vč. všech jejích součástí, dopravy, montáže a zaškolení podle odst. 2 tohoto článku smlouvy, a to včetně návodů k použití v českém jazyce (dále jen „zboží“). Prodávající se dále zavazuje umožnit kupujícímu, resp. zřizovateli kupujícího, nabytí vlastnické právo ke zboží. Kupující se zavazuje zboží převzít a zaplatit za ně prodávajícímu kupní cenu dle čl. IV této smlouvy.
2. Zbožím podle odst. 1 tohoto článku smlouvy se rozumí sestava dvoustupňové regulační stanice plynu VTL/STL/NTL, její součásti a ocelové konstrukce. Součástí dodávky je rovněž 2hodinové zaškolení cca 4 osob. Bližší specifikace předpokládaných komponentů a množství je přílohou č. 1 této smlouvy (dodá dodavatel). Dodávané zboží musí být nové a nepoužívané.
3. Předmětem Smlouvy a těchto obchodních podmínek je dodání sestavy plynové dvoustupňové regulační stanice v požadovaném množství v rámci projektu s názvem: „Odborné, kariérové a polytechnické vzdělávání v MSK II“, reg. č. projektu CZ.02.3.68/0.0/0.0/19\_078/0019613, financovaného z Evropského sociálního fondu (ESF) prostřednictvím Operačního programu Výzkum, vývoj a vzdělávání (OP VVV).

### IV. Kupní cena

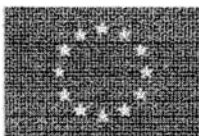
1. Kupní cena činí

cena bez DPH	390 100,- Kč
DPH ve výši 21 %	81 921,- Kč
<b>cena celkem včetně DPH</b>	<b>472 021,- Kč</b>

(slovy: cena bez DPH Třístadevadesát tisícjedno stoto korun českých a **cena včetně DPH Čtyřístadesmdesát dvacet jedna korun českých**).

2. Kupní cena podle odst. 1 tohoto článku smlouvy zahrnuje veškeré náklady prodávajícího spojené se splněním jeho závazků vyplývajících z této smlouvy, tj. cenu zboží včetně dopravného, montáže, zaškolení, dokumentace ke zboží (záruční listy, návod na použití aj.) a dalších souvisejících nákladů. Kupní cena je stanovena jako nejvýše přípustná a není ji možno překročit.
3. Je-li prodávající plátcem DPH, odpovídá za to, že sazba daně z přidané hodnoty bude stanovena v souladu s platnými právními předpisy; v případě, že dojde ke změně zákonné





sazby DPH, bude prodávající ke kupní ceně bez DPH povinen účtovat DPH v platné výši. Smluvní strany se dohodly, že v případě změny kupní ceny v důsledku změny sazby DPH není nutno ke smlouvě uzavírat dodatek. V případě, že prodávající stanoví sazbu DPH či DPH v rozporu s platnými právními předpisy, je povinen uhradit kupujícímu veškerou škodu, která mu v souvislosti s tím vznikla.

## V.

### Místo a doba plnění

1. Prodávající je povinen odevzdat zboží v místě plnění, kterým je Střední škola řemesel, Frýdek-Místek, příspěvková organizace, Pionýrů 2069, 738 01 Frýdek-Místek.
2. Prodávající se zavazuje odevzdat kupujícímu zboží nejpozději do 90 kalendářních dní od nabytí účinnosti této smlouvy.

## VI.

### Povinnosti prodávajícího a kupujícího

1. Prodávající je povinen:
  - a) Dodat zboží řádně a včas.
  - b) Dodat kupujícímu zboží:
    - v množství dle čl. III této smlouvy; prodávající není oprávněn kupujícímu dodat větší množství věcí, než bylo ujednáno,
    - v provedení dle § 2095 občanského zákoníku a balení dle § 2097 občanského zákoníku,
    - v I. jakosti.
  - c) Dodat zboží nové, nepoužívané a odpovídající platným technickým normám, právním předpisům a předpisům výrobce.
  - d) Při dodání zboží do místa plnění dle čl. V této smlouvy předat kupujícímu doklady, které se ke zboží vztahují ve smyslu § 2087 občanského zákoníku (záruční list, návod k použití apod.) v českém jazyce.
  - e) Dbát při poskytování plnění dle této smlouvy na ochranu životního prostředí. Dodávané zboží musí splňovat požadavky na bezpečný výrobek ve smyslu zákona č. 102/2001 Sb., o obecné bezpečnosti výrobků a o změně některých zákonů (zákon o obecné bezpečnosti výrobků), ve znění pozdějších předpisů, platné technické, bezpečnostní, zdravotní, hygienické a jiné předpisy, včetně předpisů týkajících se ochrany životního prostředí, vztahujících se na výrobek a jeho výrobu.
2. Kupující je povinen:
  - a) Poskytnout prodávajícímu potřebnou součinnost při plnění jeho závazku.
  - b) Pokud nabídnuté zboží nemá zjevné vady a plnění prodávajícího splňuje požadavky stanovené touto smlouvou, zboží převzít.

## VII.

### Převod vlastnického práva a nebezpečí škody na zboží

1. Kupující nabývá vlastnické právo ke zboží jeho převzetím kupujícím v místě plnění; v témže





okamžiku přechází na kupujícího nebezpečí škody na zboží.

### VIII.

#### Předání a převzetí zboží

1. Zboží se považuje za odevzdané kupujícímu jeho převzetím kupujícím v místě plnění dle čl. V této smlouvy. Je-li součástí závazku prodávajícího montáž/instalace zboží nebo seznámení s obsluhou zboží, považuje se zboží za odevzdané až po jejich provedení a převzetí zboží kupujícím dle předchozí věty.
2. Kupující při převzetí zboží provede kontrolu:
  - a) dodaného druhu a množství zboží,
  - b) zjevných jakostních vlastností zboží,
  - c) zda nedošlo k poškození zboží při přepravě,
  - d) neporušenosti obalů zboží,
  - e) dokladů dodaných se zbožím.
3. V případě zjištění zjevných vad zboží může kupující odmítnout jeho převzetí, což řádně i s důvody potvrdí na dodacím listu.
4. O předání a převzetí zboží prodávající vyhotoví dodací list, který za kupujícího podepíše k tomu pověřený zástupce. Prodávající je povinen na dodacím listu uvést typ zboží, počet kusů. Prodávající odpovídá za to, že informace uvedené v dodacím listu odpovídají skutečnosti. Nebude-li dodací list obsahovat údaje uvedené v tomto odstavci, je kupující oprávněn převzetí zboží odmítnout, a to až do předání dodacího listu s výše uvedenými údaji.

### IX.

#### Platební podmínky

1. Úhrada kupní ceny bude provedena jednorázově po odevzdání zboží dle čl. VIII odst. 1 této smlouvy. Zálohové platby nebudou poskytovány. Na plnění dle této smlouvy se nevztahuje režim přenesení daňové povinnosti.
2. Podkladem pro úhradu kupní ceny bude faktura, která bude mít náležitosti daňového dokladu (dále jen „faktura“). Kromě náležitostí stanovených platnými právními předpisy pro daňový doklad bude prodávající povinen ve faktuře uvést i tyto údaje:
  - a) číslo smlouvy kupujícího, IČ kupujícího,
  - b) číslo a datum vystavení faktury,
  - c) předmět plnění a jeho přesnou specifikaci ve slovním vyjádření, tj. „Dvouступňová regulační stanice plynu“,
  - d) název a registrační číslo projektu dle čl. III odst. 4 této smlouvy,
  - e) označení banky a čísla účtu, na který musí být zapláceno (pokud je číslo účtu odlišné od čísla uvedeného v čl. I odst. 2, je prodávající povinen o této skutečnosti v souladu s čl. II odst. 2 této smlouvy informovat kupujícího),
  - f) lhůtu splatnosti faktury,





- g) jméno a vlastnoruční podpis osoby, která fakturu vystavila, včetně kontaktního telefonu,
- h) přílohou faktury bude dodací list.
3. Lhůta splatnosti faktury činí 30 kalendářních dnů ode dne jejího doručení kupujícímu. Doručení faktury se provede osobně oproti podpisu zmocněné osoby kupujícího nebo doručenkou prostřednictvím provozovatele poštovních služeb. Prodávající je povinen doručit fakturu kupujícímu nejpozději 16. den následující po dni uskutečnění zdanitelného plnění. Nesplní-li prodávající tuto povinnost a kupujícímu v důsledku toho vznikne škoda (např. uhrazením sankcí uložených příslušným správcem daně v důsledku pozdní úhrady DPH kupujícím), bude prodávající povinen kupujícímu tuto škodu v plném rozsahu uhradit.
4. Povinnost zaplatit kupní cenu je splněna dnem odepsání příslušné částky z účtu kupujícího.
5. Nebude-li faktura obsahovat některou povinnou nebo dohodnutou náležitost nebo bude-li chybně vyúčtována cena, je kupující oprávněn fakturu před uplynutím lhůty splatnosti vrátit druhé smluvní straně k provedení opravy s vyznačením důvodu vrácení. Prodávající provede opravu vystavením nové faktury. Vrácením vadné faktury prodávajícímu přestává běžet původní lhůta splatnosti. Nová lhůta splatnosti běží ode dne doručení nové faktury kupujícímu.

## X.

### Záruka za jakost, práva z vadného plnění

#### Záruka za jakost

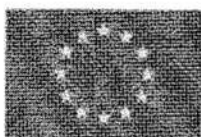
1. Prodávající kupujícímu na zboží poskytuje záruku za jakost (dále jen „záruka“) ve smyslu § 2113 a násl. občanského zákoníku, a to v délce min 24 měsíců (dále též „záruční doba“).
2. Záruční doba začíná běžet dnem převzetí zboží kupujícím. Záruční doba se staví po dobu, po kterou nemůže kupující zboží řádně užívat pro vady, za které nese odpovědnost prodávající.
3. Pro nahlašování a odstraňování vad v rámci záruky platí podmínky uvedené v odst. 6 a násl. tohoto článku smlouvy.
4. Prodávající prohlašuje, že záruka se vztahuje na každého dalšího vlastníka zboží dodaného dle této smlouvy, a to v plném rozsahu až do skončení záruční doby.

#### Práva z vadného plnění

5. Kupující má právo z vadného plnění z vad, které má zboží při převzetí kupujícím, byť se vada projeví až později. Kupující má právo z vadného plnění také z vad vzniklých po převzetí zboží kupujícím, pokud je prodávající způsobil porušením své povinnosti. Projeví-li se vada v průběhu 6 měsíců od převzetí zboží kupujícím, má se zato, že dodaná věc byla vadná již při převzetí.
6. Vady zboží dle odst. 5 tohoto článku a vady, které se projeví během záruční doby, budou prodávajícím odstraněny bezplatně.
7. Veškeré vady zboží je kupující povinen uplatnit u prodávajícího bez zbytečného odkladu poté, kdy vadu zjistil, a to formou písemného oznámení (popř. e-mailem), obsahujícím co nejpodrobnější specifikaci zjištěné vady. Kupující bude vady zboží oznamovat na:







- e-mail: hutira.cz
  - adresu: Hutira – Brno, s.r.o., Vintrovna 398/29, 664 41 Popůvky
8. Kupující má právo na odstranění vady dodáním nové věci nebo opravou; je-li vadné plnění podstatným porušením smlouvy, má také právo od smlouvy odstoupit. Právo volby plnění má kupující.
  9. Servis za účelem odstraňování vad bude probíhat dle dohody s kupujícím. V případě výměny nebo opravy v servisním středisku prodávajícího nebo autorizovaném servisním středisku výrobce zabezpečí prodávající bezplatně dopravu vadného zboží od kupujícího do servisu a dopravu opraveného nebo vyměněného zboží zpět ke kupujícímu.
  10. O průběhu opravy, odstranění vady, výměně zboží či zapůjčení zboží a věcech souvisejících sepíše prodávající a kupující/uživatelé zápis potvrzený oběma stranami, min. s těmito údaji: uvedení vadného zboží, popis vady, průběh vyřízení reklamací, konečný stav, datum převzetí reklamacie, datum jejího vyřízení. Prodávající je o těchto skutečnostech vždy povinen informovat kupujícího. Lhůta pro opravu/odstranění vady je 30 dní, nedohodnou-li se smluvní strany jinak.
  11. V případě výměny vadného zboží začíná na vyměněné zboží běžet nová záruční doba v délce dle odst. 1 tohoto článku.
  12. Prodávající je povinen uhradit kupujícímu škodu, která mu vznikla vadným plněním, a to v plné výši. Prodávající rovněž kupujícímu uhradí náklady vzniklé při uplatňování práv z vadného plnění.

## **XI. Sankce**

1. Neodevzdá-li prodávající kupujícímu zboží ve lhůtě uvedené v čl. V odst. 2 této smlouvy, je povinen zaplatit kupujícímu smluvní pokutu ve výši 0,1 % z kupní ceny bez DPH uvedené v čl. IV odst. 1 této smlouvy, a to za každý započatý den prodlení.
2. Pokud prodávající neodstraní vadu zboží ve lhůtě uvedené v čl. X odst. 10 této smlouvy a zároveň v této lhůtě kupujícímu za vadné zboží neposkytne zdarma náhradní zboží o stejných nebo vyšších technických parametrech, je povinen zaplatit kupujícímu smluvní pokutu ve výši 0,05 % z kupní ceny bez DPH podle čl. IV odst. 1 této smlouvy, a to za každý započatý den prodlení až do odstranění vady, nebo do poskytnutí náhradního zboží o stejných nebo vyšších technických parametrech.
3. Pro případ prodlení se zaplacením kupní ceny sjednávají smluvní strany úrok z prodlení ve výši stanovené občanskoprávními předpisy.
4. Smluvní pokuty se nezapočítávají na náhradu případně vzniklé škody, kterou lze vymáhat samostatně vedle smluvní pokuty, a to v plné výši.

## **XII. Zánik smlouvy**

1. Tato smlouva zaniká:
  - a) písemnou dohodou smluvních stran,
  - b) jednostranným odstoupením od smlouvy pro její podstatné porušení druhou smluvní





stranou, s tím, že podstatným porušením smlouvy se rozumí zejména

- neodevzdání zboží kupujícím ve stanovené době plnění,
  - pokud má zboží vady, které je činí neupotřebitelným nebo nemá vlastnosti, které si kupující vymínil nebo o kterých ho prodávající ujistil,
  - nedodržení smluvních ujednání o záruce za jakost nebo o právech z vadného plnění,
  - neuhrazení kupní ceny kupujícím po druhé výzvě prodávajícího k uhrazení dlužné částky, přičemž druhá výzva nesmí následovat dříve než 30 dnů po doručení první výzvy.
2. Kupující je dále oprávněn od této smlouvy odstoupit v těchto případech:
- a) bylo-li příslušným soudem rozhodnuto o tom, že prodávající je v úpadku ve smyslu zákona č. 182/2006 Sb., o úpadku a způsobech jeho řešení (insolvenční zákon), ve znění pozdějších předpisů (a to bez ohledu na právní moc tohoto rozhodnutí);
  - b) podá-li prodávající sám na sebe insolvenční návrh.
3. Odstoupením od smlouvy není dotčeno právo oprávněné smluvní strany na zaplacení smluvní pokuty ani na náhradu škody vzniklé porušením smlouvy.
4. Pro účely této smlouvy se pod pojmem „bez zbytečného odkladu“ dle § 2002 občanského zákoníku rozumí „nejpozději do 3 týdnů“.

### **XIII.**

#### **Závěrečná ustanovení**

1. Tato smlouva nabývá platnosti a účinnosti dnem, kdy vyjádření souhlasu s obsahem návrhu smlouvy dojde druhé smluvní straně, nestanoví-li zákon č. 340/2015 Sb., o zvláštních podmínkách účinnosti některých smluv, uveřejňování těchto smluv a o registru smluv (zákon o registru smluv), ve znění pozdějších předpisů (dále jen „zákon o registru smluv“), jinak. V takovém případě nabývá smlouva účinnosti dnem jejího uveřejnění v registru smluv.
2. Doplnění nebo změnu této smlouvy lze provádět jen se souhlasem obou smluvních stran, a to pouze formou písemných, vzestupně číslovaných a takto označených dodatků.
3. Proávající nemůže bez souhlasu kupujícího postoupit svá práva a povinnosti plynoucí z této smlouvy třetí osobě.
4. Dodavatel je povinen uchovávat veškerou dokumentaci související s realizací projektu včetně účetních dokladů minimálně do 31. 12. 2033. Pokud je v českých právních předpisech stanovena lhůta delší, musí ji žadatel / příjemce použít.
5. Tato smlouva je vyhotovena ve 3 stejnopisech s platností originálu, z nichž kupující obdrží 2 a prodávající 1 vyhotovení.
6. Smluvní strany shodně prohlašují, že si smlouvu před jejím podpisem přečetly a že byla uzavřena po vzájemném projednání podle jejich pravé a svobodné vůle, určitě, vážně a srozumitelně, nikoliv v tísní nebo za nápadně nevýhodných podmínek, a že se dohodly o celém jejím obsahu, což stvrzují svými podpisy.





EVROPSKÁ UNIE  
Evropské strukturální a investiční fondy  
Operační program Výzkum, vývoj a vzdělávání



7. Smluvní strany se dohodly, že pokud se na tuto smlouvu vztahuje povinnost uveřejnění v registru smluv ve smyslu zákona o registru smluv, provede uveřejnění v souladu se zákonem kupující.
8. Nedílnou součástí této smlouvy jsou následující přílohy:  
Příloha č. 1: Technická specifikace (dodá dodavatel)

Ve Frýdku-Místku dne: 24.8.2022



za kupujícího  
Mgr. Petr Solich  
ředitel školy



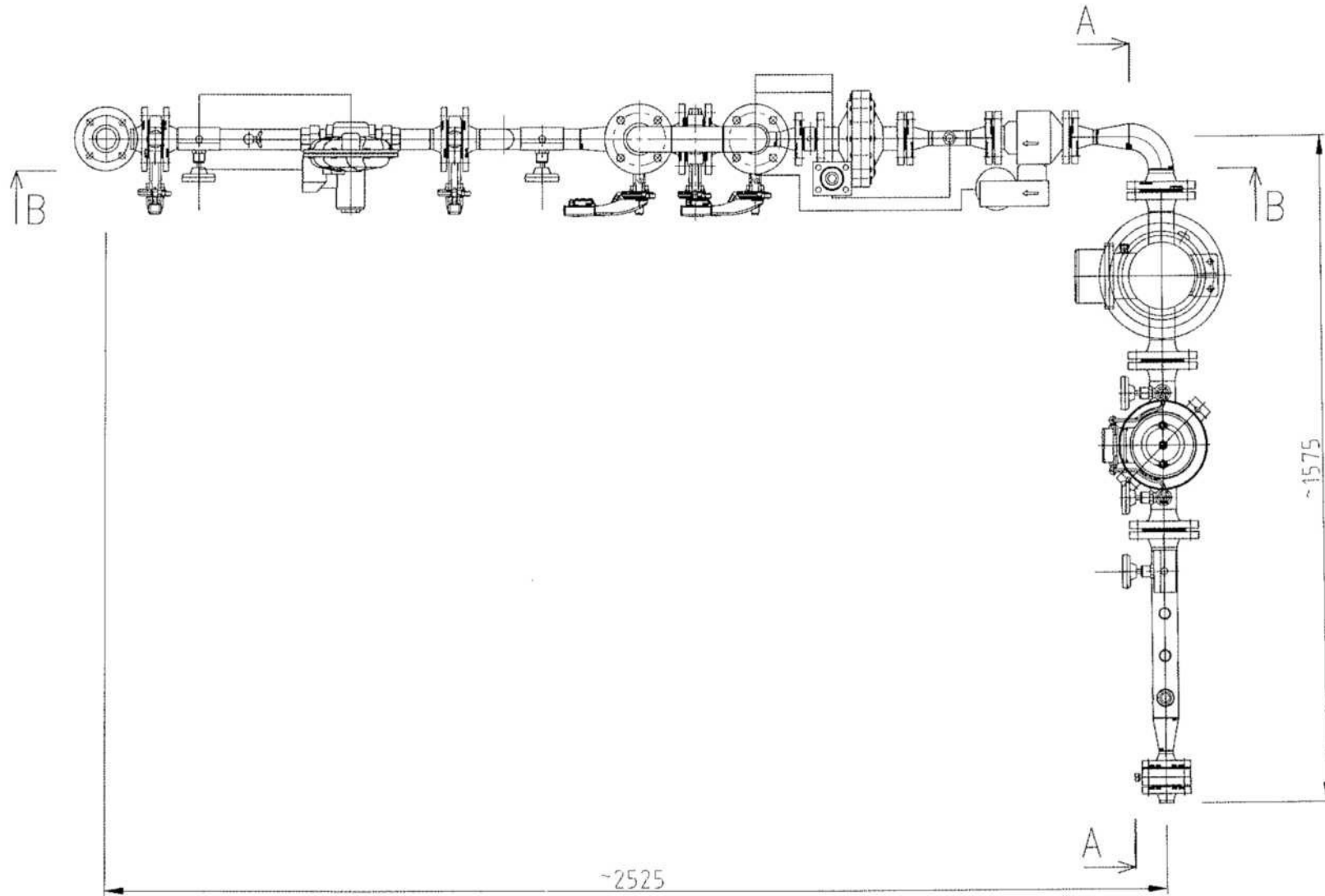
V Popůvkách dne: 15.8.2022



za prodávajícího  
Radek Kandrata  
Prokurista společnosti

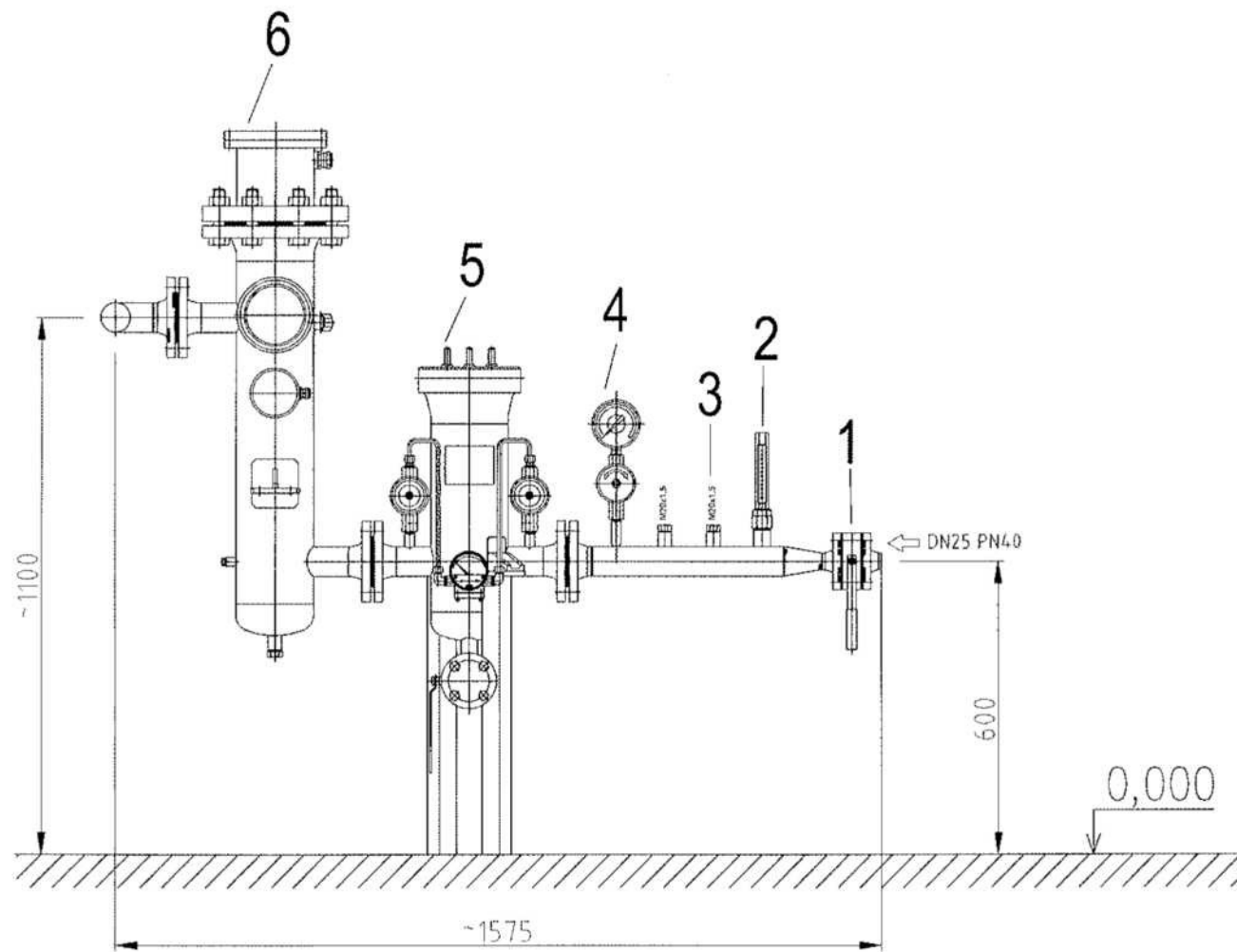






PŮDORYS

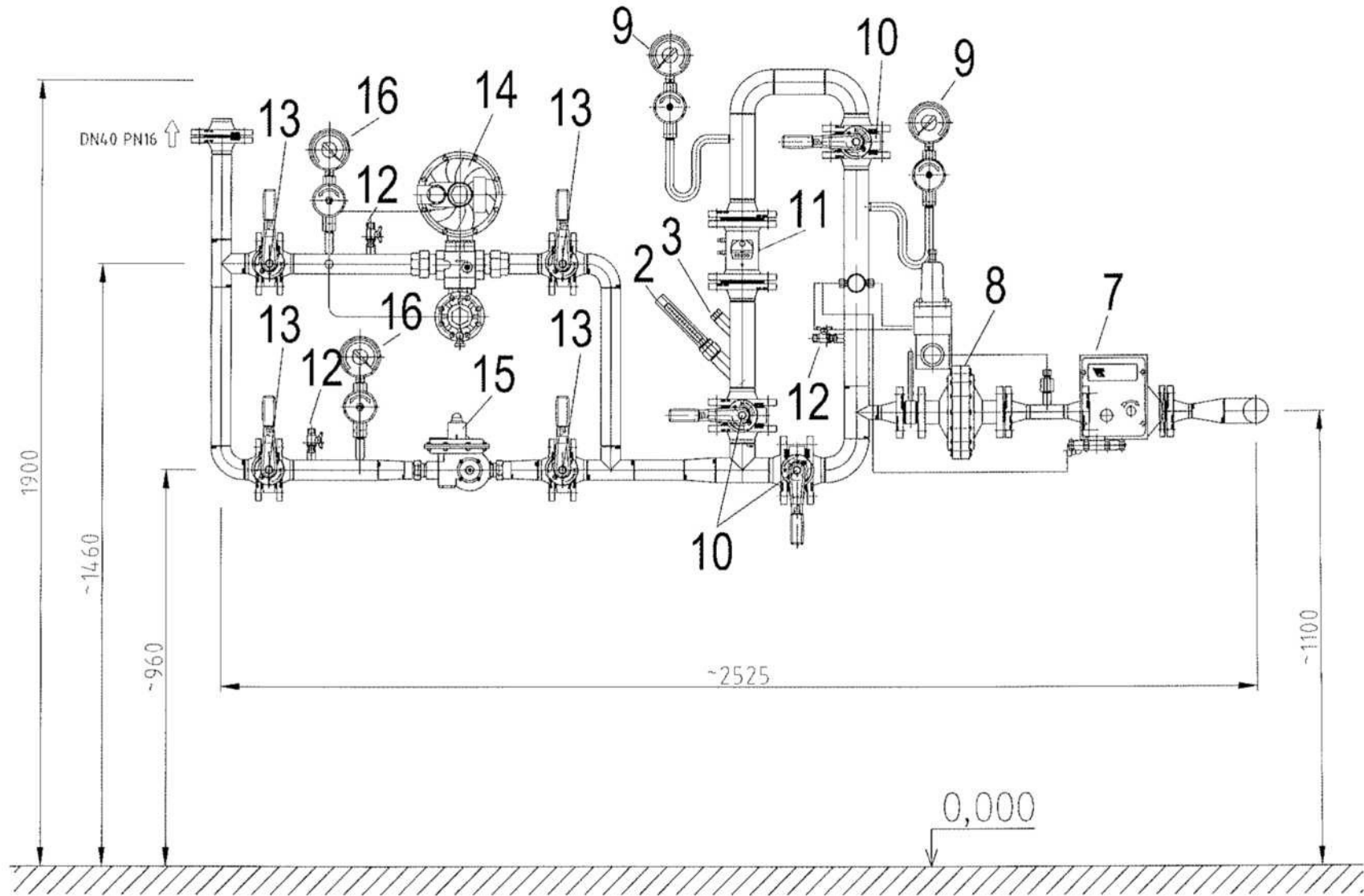
Kreslil:			
Přezkoušel:			
Schválil:		Název:	Revize:
Datum:	Zakázka prodej: ZP	sestava VTL/STL/NTL	0
Formát: A3	Objednávka: ON	Číslo výkresu:	Měřítko:
Tolerance: ISO 2768 vL	Stupeň PD: DD	Číslo výkresu	1:10
Promítání:	Výrobní číslo:	List: 1/1	
	<b>VÝROBNÍ Č.</b>		



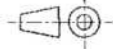
POHLED A-A

Kreslil:		<b>HUTIRA</b>	Revize:
Přezkoušel:			
Schválil:		<b>sestava VTL/STL/NTL</b>	Měřitko:
Datum:	Zakázka prodej ZP		
Formát:	A3	Objednávka: ON	Číslo výkresu
Tolerance:	ISO 2768 vL	Stupeň PD: DD	
Projimání:		Výrobní číslo:	1:10
		VÝROBNÍ Č.	Číslo výkresu


List: 1/1



POHLED B-B

Kreslil:		<b>HUTIRA</b>	
Přezkoušel:			
Schválil:		Název:	
Datum:	Zakázka prodej: ZP	sestava VTL/STL/NTL	Revize:
Formát: A3	Objednávka: ON		0
Tolerance: ISO 2768 vL	Stupeň PD: DD	Číslo výkresu:	Měřítko:
Promítání: 	Výrobní číslo:	Číslo výkresu	1:10
	<b>VÝROBNÍ Č.</b>		1:10

REGULAČNÍ SESTAVA VTL - STL - NTL (SOU)	
Hlavní komponenty	
POZICE	POPIS
1	kulový uzávěr DN25 PN40
2	teploměr technický přímý vč. jímky a návarku
3	návarek M20x1.5 vč. zátky
4	tlakoměr ukazovací 0 - 1 MPa, d=100 mm, 1,6%
5	filtr plynový DN50 PN40 vč. diferenčního manometru
6	elektrický předehříváč plynu DN50 PN40
7	bezpečnostní rychlouzávěr BM5/025 vč. pilotu OS/80X
8	regulátor tlaku plynu FL/025 vč. řídicího pilotu PS/7x
9	tlakoměr ukazovací 0 - 160 kPa, d=100 mm, 1,6%
10	centrická uzavírací klapka LUG DN50 PN16
11	plynoměr turbínový DN50 PN16 (l=150 mm)
12	kulový kohout vzorkovací 1/4"
13	centrická uzavírací klapka LUG DN40 PN16
14	regulátor tlaku plynu CSB404 1-1/2" x 1-1/2"
15	regulátor tlaku plynu R/72 1" x 1"
16	tlakoměr ukazovací 0 - 10 kPa, d=100 mm, 1,6%

	<b>SESTAVA VTL/STL/NTL</b>
---	----------------------------