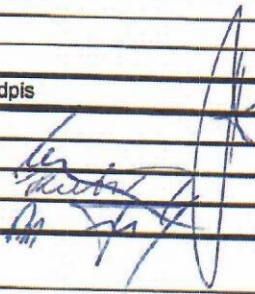


Protokol o změně díla

změnový list číslo 170

Stavba: Centrum komplexní psychiatrické péče Brno			
Objekt: Stávající Pavilon G část C			
Objednatel: Fakultní nemocnice Brno, Jihlavská 20, 625 00 Brno			
Zhotovitel: Sdružení pro Centrum komplexní psychiatrické péče Brno			
Projektant: Sdružení Psychiatrie Brno 2016 se sídlem Mlýnská 326/13, 602 00 Brno, v 10/2017, pod zakázkovým číslem 1195			
Změna: Doplnění zámků k linkám T5 objekt B,C			
P O P I S	Změnu vyvolal: FN Brno		
	Popis změny: Doplnění zámků k linkám T5 objekt B,C dle požadavku investora., viz příloha 2		
C E N A	Způsob projekčního zpracování: vliv změny na náklady stavby: ANO		
	ocenění změny předložil: GZ		
	ve formě		
	náklady na změnu D.1.01 SO 01 - PAVILON G	vícepráce	méněpráce
	PK Rozpočet D.1.01.1 - REV 06 Architektonické a stavební řešení - revize 06		
	Příloha 01 rozpočet, položky, ASŘ D 1.01.1 PK	4.797,10 Kč	0,- Kč
	projekční náklady	0,-	0,-
	úprava smluvní ceny: Přípočet v části D.1.01 SO 01 - PAVILON G PK Rozpočet D.1.01.1 - REV 06 Architektonické a stavební řešení - revize 06		
	zvýšení:	4.797,10 Kč	
	snížení:	0,-	
nová cena: Samostatná příloha celkové rekapitulace ZL pro dodatek č. 6			
odsouhlasení nákladů na změnu:	Datum	Podpis	
zhotovitel:	5/11/2021		
objednatel (investor, uživatel)	5.11.21		
TDI:	5.11.21		
GP:	5.11.2021		
T E R M Í N Y	Termín předání PD změny: -		
	Termín realizace změny: v rámci 3. etapy		
	Vliv změny na smluvní termín dokončení stavby: nemá vliv na celkový termín dokončení stavby		
S O D	Změna je smluvně zakotvena v:	stavební práce	projekční práce
	SOD: Tímto změnovým listem nedochází k podstatné změně závazku dle § 222/4 Zákona o zadávání veřejných zakázek 134/2016 Sb		
P Ř Í L O H Y	Přílohy protokolu: Příloha 01 položkový rozpočet Příloha 02_zadání od FN Brno		
	Datum 18.10.2021		

Příloha č. 1 pro ZL 170 - Doplnění zámečků k linkám objekt B, C

Akce: **FN Brno - psychiatrická klinika**

1707 FN Brno - Psychiatrická klinika

D.1.01 SO 01 - PAVILON G PK

D.1.01.1 - REV 06 Architektonické a stavební řešení - revize 06

P.č.	Číslo položky	Název položky	MJ	Množství	Cena / MJ	Celkem	Cenová úroveň
Díl: 766		Konstrukce truhlářské				4 797,10	
nová	Kuchyně C.114	Doplnění zámků zásuvkových do kuchyněk T/5. Místnost C.114	ks	6,00000	230,63	1 383,78	R-pol.
nová	Kuchyně C.119	Doplnění zámků zásuvkových do kuchyněk T/5. Místnost C.119	ks	8,00000	230,63	1 845,04	R-pol.
nová	Kuchyně C.121	Doplnění zámků zásuvkových do kuchyněk T/5. Místnost C.121	ks	6,00000	230,63	1 383,78	R-pol.
###	998766203	Přesun hmot pro truhlářské konstr., výšky do 24 m	%	46,12600	4,00	184,50	SoD
Celkem						4 797,10	

Poznámka: viz cena ZL 35 dodatek č. 2

C 114 PORUCHY **ZL 170 příloha 02**
PRÍVHU POTRAVY

- obě horní
- levá dolní

C 119 ODBĚROVA' MÍSTNOST

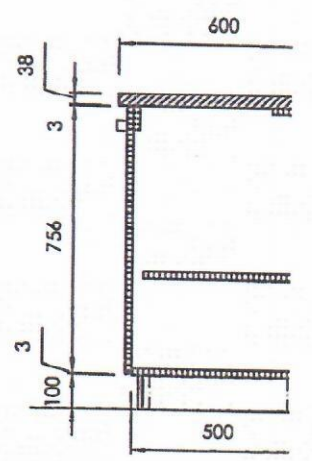
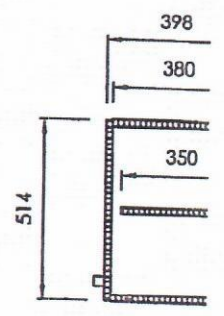
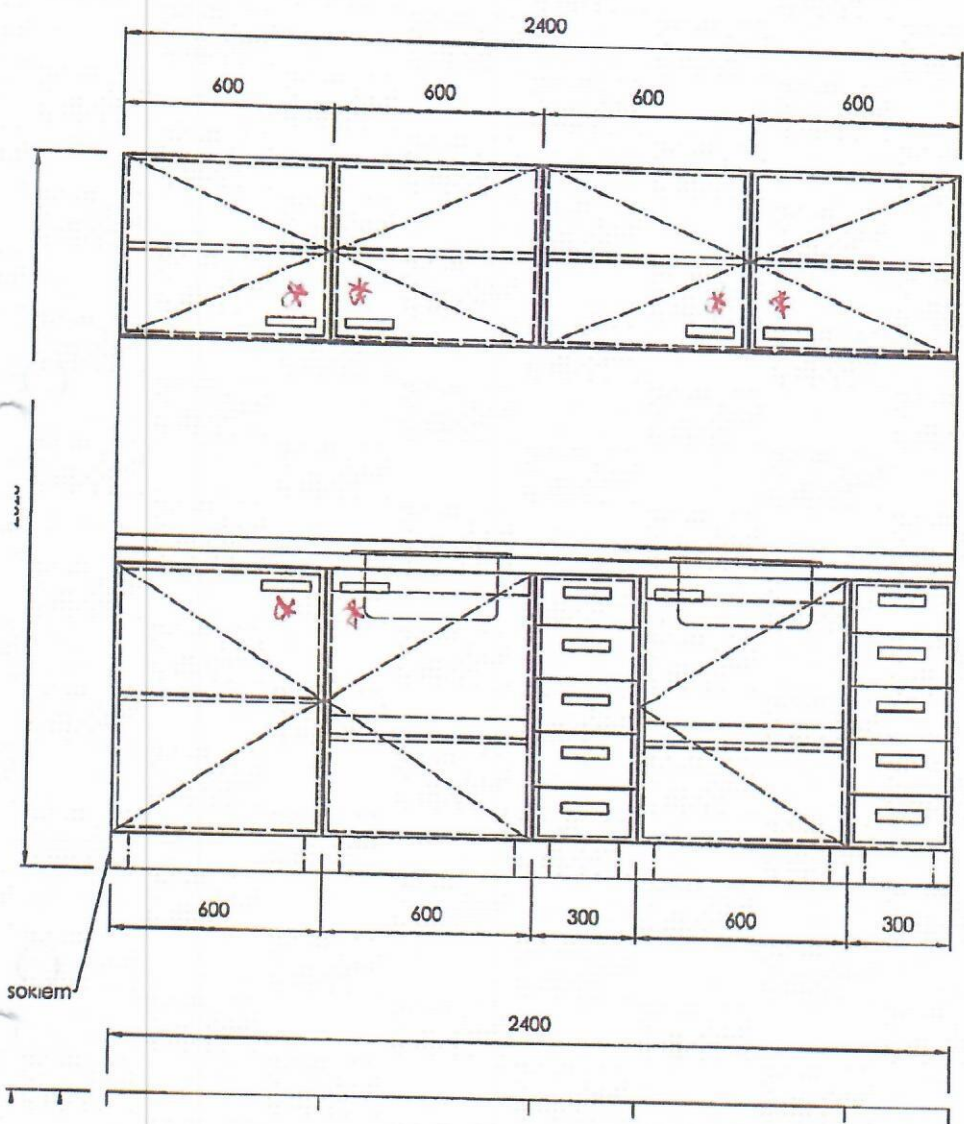
- všechny horní skřínky
- levá dolní

C 121 ZAMĚSTNANCI

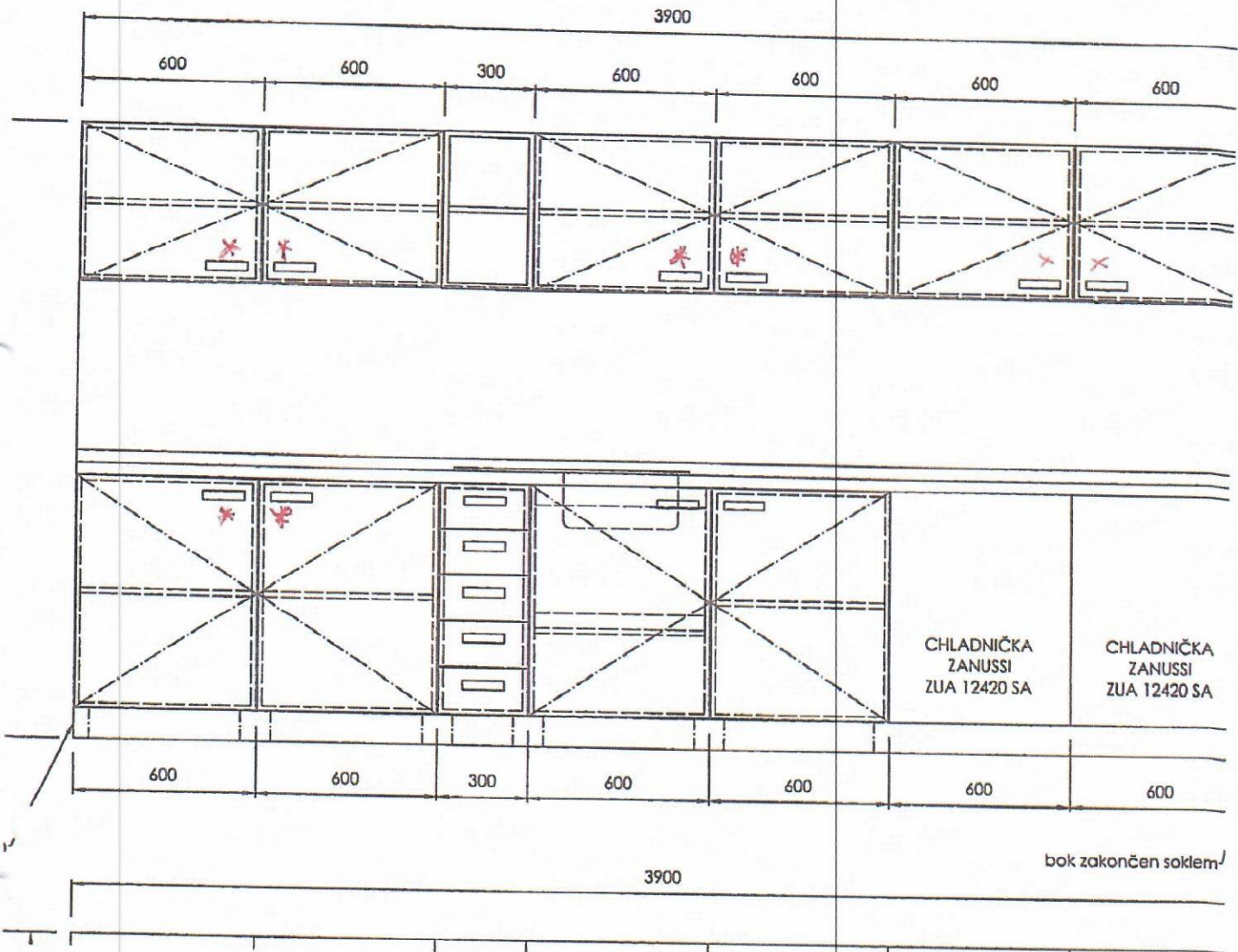
- obě horní
- levá dolní

* zamýšlené skřínky
(závěsky)

114
NDR



119
05.



600

600

300

600

600

600

600

3900

600

600

300

600

600

600

600

3900

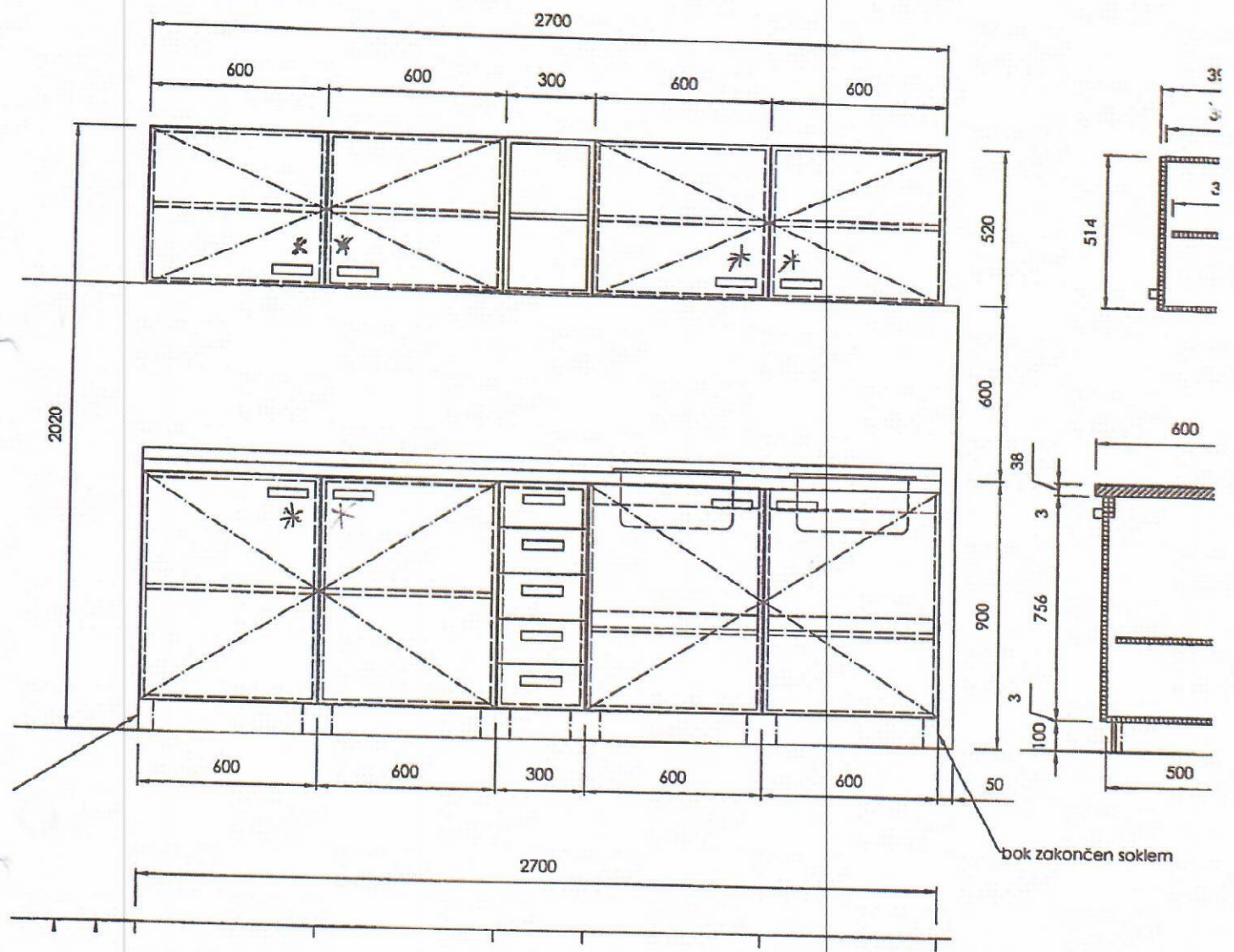
CHLADNIČKA
ZANUSSI
ZUA 12420 SA

CHLADNIČKA
ZANUSSI
ZUA 12420 SA

bok zakončen soklem

121

ZAMĚSTNÁVĚJ



2020

2700

600

600

300

600

600

520

600

38

900

3

100

50

514

35

600

600

600

300

600

600

2700

bok zakončen soklem