

DÍLČÍ OBJEDNÁVKA č. 90

Číslo související rámcové dohody: 01IN-003773 (dále jen „rámcová dohoda“)

Číslo dílčí objednávky: 01IN-005266

Ze dne: 10. 8. 2022

Objednatel:	Dodavatel:
Ředitelství silnic a dálnic ČR - Úsek informatiky	IBA CZ, s.r.o.
Adresa: Čerčanská 2023/12, Praha 4, 140 00	Praha 5, Jinonice, Radlická 751/113e
IČO: 65993390	IČO: 25783572
DIČ: CZ65993390	DIČ: CZ25783572

Tato dílčí objednávka je návrhem na uzavření dílčí smlouvy ve smyslu čl. III uzavřené Rámcové dohody. Způsob akceptace dílčí objednávky Dodavatelem (uzavření dílčí smlouvy), obchodní a platební podmínky a další práva a povinnosti Smluvních stran touto dílčí dohodou výslovně neupravená stanovuje rámcová dohoda.

Na základě uzavřené rámcové dohody u Vás objednáваме:

Služby dle nabídky, která je přílohou č. 1 této dílčí objednávky

Místo dodání: ŘSD ČR, Čerčanská 2023/12, 140 00 Praha 4

Termín dodání: do 2 měsíců od nabytí účinnosti objednávky, nebude-li dohodnuto jinak.

Kontaktní osoba objednatele: [REDAKCE]

Celková hodnota objednávky v Kč bez DPH / s DPH: 323.600,- Kč / 391.556,- Kč

Jméno a příjmení oprávněné osoby objednatele: [REDAKCE]

Přílohy:

Příloha č. 1 – ŘSD_Návrh řešení_WSO2 - Meteo API a REST API

PODEPSÁNO PROSTŘEDNICTVÍM UZNÁVANÉHO ELEKTRONICKÉHO PODPISU DLE ZÁKONA Č. 297/2016 SB., O SLUŽBÁCH VYTVÁŘEJÍCÍCH DŮVĚRU PRO ELEKTRONICKÉ TRANSAKCE, VE ZNĚNÍ POZDĚJŠÍCH PŘEDPISŮ



Příloha č. 1

IBA
GROUP

Návrh řešení – MISdata API a REST API

Pro společnost:

Ředitelství silnic a dálnic ČR

Datum: 13. května 2022

OBSAH

1	POPIS POŽADAVKU	3
1.1	Nová služba MIS data.....	3
1.2	Náhrada socket propojení mezi WSO2 a Socket serverem.....	3
2	SOUČINNOST.....	4
3	HARMONOGRAM	5
4	CENA	5
4.1	Předpokládaná cena.....	5
4.1.1	Nová služba MIS data.....	5
4.1.2	Náhrada socket propojení mezi WSO2 a Socket serverem.....	5
4.2	Fakturace.....	6

1 POPIS POŽADAVKU

Na základě diskuzí se zástupci ŘSD, byla vypracována nabídka na realizaci rozvojových prací na straně ESB WSO2.

1.1 Nová služba MIS data

V rámci API Manageru WSO2 externí sběrnice bude vytvořeno Misdata API proxy pro zprostředkování komunikace klientů s MIS API (mis-int-test.rsd.cz, mis-int.rsd.cz) z veřejné sítě. Samotné MIS API bude dostupné z vnitřní sítě ŘSD. API bude propojovat následující endpointy dokumentované na <https://app.swaggerhub.com/apis/chaloupka.cross.cz/MISAPI/>:

- /user/auth
- /last-measured-data
- /measured-data/{stationId}
- /last-vms-data
- /vms-data/{vmsId}
- /station-list
- /station/{stationId}
- /station-type/list
- /camera/list
- /camera/{cameraId}
- /vms/list
- /vms/{vmsId}
- /sim/list
- /sim/{simId}
- /company/list

Kromě autentizace uživatelů vůči MIS API budou endpointy volány pomocí GET metody, tzn. umožní čtení příslušných dat.

Součástí bude konfigurace požadované kvóty omezující maximální počet volání za minutu na úrovni jednotlivých endpointů či celého API. Následně bude možné kvótu nastavit pro jednotlivé klienty (Application) a jejich API subscription.

Zabezpečení volání API z klienta pomocí autentizace vůči sběrnici bude zajištěno pomocí API key.

1.2 Náhrada socket propojení mezi WSO2 a Socket serverem

Z důvodu, optimalizace odbavování cache u GPS dat na straně WSO2 a Socket serveru, je potřeba realizovat následující úpravy:

X1/ Vytvoření nového REST GPS Server pro přijímání REST loadu a předávání do Rabbit MQ

X2/ Úprava Mediátoru na WSO2, tak aby zasílal výstupní zprávy ve formátu volání REST (POST)

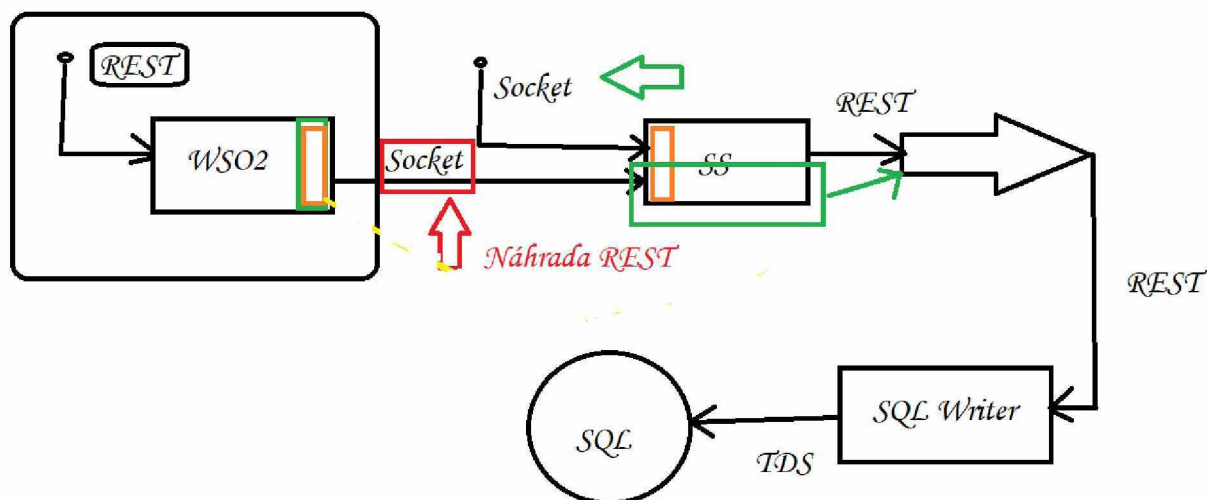
X3/ Úprava aplikace zasílající data z CACHE rovněž ve formátu volání REST (POST)

X4/ Burn-out test na reálných datech

X5/ Odladění výkonu

X6/ Instalace

Varianta X je uvedena na diagramu



2 SOUČINNOST

V rámci analytické fáze požadujeme součinnost zaměstnanců RSD (případně dodavatelů systému) v roli:

Projektový manažér

Zastřešuje koordinaci činností, realizaci integračních požadavků analýzy anebo implementace na straně zákazníka.

Garant systému (byznys vlastník):

V rámci analýzy poskytuje konzultace v rozsahu dotčených systém, u kterých se požaduje ukládání a verzování zdrojových kódů.

Garant (-i) (Integrační architekt, vlastník služby, vlastník oblasti, apod.):

Zaměstnanec je garantem projektu v oblasti architektury řešení. V průběhu projektu je obeznámen s možnými variantami použité technologie, kdy zabezpečí a odsouhlasí, že navržené řešení lze implementovat do existujícího prostředí.

Součinnost při analýze

Pro úspěšné dokončení analytické fáze je nutná součinnost zákazníka v rozsahu potřebném pro zafixování potřeb, integrací a oblastí služeb.

3 HARMONOGRAM

Termín dodání je do 2 měsíců od odsouhlasení nabídky. Z důvodu požadavku realizace v co nejkratším termínu, dojde k paralelnímu zapojení zdrojů.

4 CENA

4.1 Předpokládaná cena

Předpokládaná, maximální cena realizace je: 323 600 Kč bez DPH.

	Položka (role, příp. skupina rolí)	M.J.	Počet M.J.	Cena za 1 M.J. v Kč bez DPH	Cena za počet M.J. v Kč bez DPH
ŘSD	konzultant/ analytik	MD	0,00	████████	██
	projektových manažer	MD	6,00	████████	████████
	architekt/ návrhář	MD	0,00	████████	██
	programátor/kodér	MD	56,00	████████	████████
	specialista (L2, L3 podpory, release, technical writer, apod.)	MD	0,00	████████	██
	specialista L1 podpory	MD	0,00	████████	██
				Cena celkem	323 600,00 Kč

Cena realizací jednotlivých rozvojových požadavků je uvedena níže.

4.1.1 Nová služba MIS data

	Položka (role, příp. skupina rolí)	M.J.	Počet M.J.	Cena za 1 M.J. v Kč bez DPH	Cena za počet M.J. v Kč bez DPH
ŘSD	konzultant/ analytik	MD	0,00	████████	██
	projektových manažer	MD	2,00	████████	████████
	architekt/ návrhář	MD	0,00	████████	██
	programátor/kodér	MD	19,00	████████	████████
	specialista (L2, L3 podpory, release, technical writer, apod.)	MD	0,00	████████	██
	specialista L1 podpory	MD	0,00	████████	██
				Cena celkem	109 600,00 Kč

4.1.2 Náhrada socket propojení mezi WSO2 a Socket serverem

	Položka (role, příp. skupina rolí)	M.J.	Počet M.J.	Cena za 1 M.J. v Kč bez DPH	Cena za počet M.J. v Kč bez DPH
ŘSD	konzultant/ analytik	MD	0,00	████████	██
	projektových manažer	MD	4,00	████████	████████
	architekt/ návrhář	MD	0,00	████████	██
	programátor/kodér	MD	37,00	████████	████████
	specialista (L2, L3 podpory, release, technical writer, apod.)	MD	0,00	████████	██
	specialista L1 podpory	MD	0,00	████████	██
				Cena celkem	214 000,00 Kč

Práce osob zastoupených v rolích typu konzultant/analytik, architekt/návrhář jsou zahrnuty čerpány z objednávky 011N-004792.

Součástí ceny je:

- Implementace
- Testování
- Nasazení

- Stabilizační fáze řešení

4.2 Fakturace

Fakturace bude probíhat dle odsouhlasených akceptačních protokolů ze strany ŘSD, podle vykázaných prací.

Digitálně podepsal: [REDACTED]
Datum: 10.08.2022 21:41:39 +02:00

[REDACTED]
[REDACTED]

Digitálně podepsal

Datum: 2022.08.11
10:09:39 +02'00'