

# RÁMCOVÁ KUPNÍ SMLOUVA

uzavřená podle ustanovení § 11 zákona č. 137/2006 Sb., o veřejných zakázkách, v platném znění (dále jen „ZVZ“) a ve smyslu ust. § 1724 a násl. zák. č. 89/2012 Sb., občanský zákoník, v platném znění

(dále jen jako „Smlouva“)

## STATUTÁRNÍ MĚSTO PLZEŇ – MĚSTSKÁ POLICIE PLZEŇ

sídlo: Perlová 3, 301 00 Plzeň  
zastoupena: Mgr. Karel Mach MSc., MBA, velitel Městské policie Plzeň  
IČO: 00075370  
DIČ: CZ00075370  
bank. spojení: XXXXXXXXXXXXX  
číslo účtu: XXXXXXXXXXXXX  
adresa pro doručování faktur:  
Statutární město Plzeň – Městská policie Plzeň  
Škroupova 5  
306 32 Plzeň

*(dále jen „Kupující“)*

a

## Česká zbrojovka a.s.

sídlo: Svatopluka Čecha 1283, 688 27 Uherský Brod  
zastoupen: Ing. Ladislav Britaňák, MBA, místopředseda představenstva  
Ing. Ladislav Koníček, člen představenstva  
IČO: 46345965  
DIČ: CZ46345965  
bank. spojení: XXXXXXXXXXXXX  
číslo účtu: XXXXXXXXXXXXX  
zapsaný v obchodním rejstříku vedeném u Krajského soudu v Brně, oddíl B, vložka 712

*(dále jen „Prodávající“)*

*(dále společně jen „Smluvní strany“)*

## 1. ČLÁNEK

### Úvodní ustanovení

- 1.1. Smluvní strany uzavírají následující smlouvu v návaznosti na výsledek podlimitní veřejné zakázky s názvem „Nákup pistolí a nábojů pro potřeby Městské policie Plzeň, část 1 - Pistole“, vyhlášené dne 16. 6. 2016.
- 1.2. Kupující má zájem na dodávkách zbraní, specifikovaných blíže v článku 2.
- 1.3. Prodávající prohlašuje, že se v plném rozsahu seznámil s rozsahem a povahou požadovaného plnění dle této Smlouvy a že disponuje potřebnými oprávněními, odbornými znalostmi a kapacitami, které jsou k řádnému plnění nezbytné.
- 1.4. Účelem této Smlouvy je úprava práv a povinností mezi Smluvními stranami souvisejících s plněním předmětu Smlouvy.

## 2. ČLÁNEK

### Předmět smlouvy

- 2.1. Předmětem této Smlouvy je závazek Prodávajícího na svůj náklad a na své nebezpečí, řádně a včas zajišťovat pro Kupujícího dodávky zbraní včetně související součástí a příslušenství blíže specifikovaných níže a poskytovat související služby, a to vše za podmínek a způsobem stanoveným touto Smlouvou.
- 2.2. Tato Smlouva v souladu s ust. § 11 Zákona upravuje rámcové podmínky pro realizaci jednotlivých veřejných zakázek zadávaných po dobu platnosti této Smlouvy postupem podle ust. § 92 odst. 1 písm. a) Zákona, tj. na základě písemné výzvy k poskytnutí plnění.
- 2.3. Tato Smlouva nevytváří kontraktační povinnost. Realizací plnění se rozumí dodávka této zbraně:

CZ P-07 v ráži 9mm Luger

Součástí plnění je ke každé zbraní i toto příslušenství:

- dva originální zásobníky
- čisticí sada
- služební pouzdro – typ Hogue level III

Podrobná technická specifikace je uvedena v příloze č. 1 této Smlouvy, která tvoří její nedílnou součást (dále jen „Zbraň“ či „Předmět plnění“)

- 2.4. Kupující předpokládá za dobu trvání rámcové smlouvy (2 roky) pořízení 140 ks zbraní.
- 2.5. Součástí plnění je průvodní a provozní dokumentace (v tištěné podobě a elektronické podobě) daného typu Zbraně v českém jazyce, dále pak záruční a nástřelný list každého kusu Zbraně.
- 2.6. Prodávající se zavazuje dodat Zbraně nové, nepoužité, nerenovované, funkční, homologované, vyrobené ne dříve než v roce, který předchází roku dodávky, které budou odpovídat platným technickým normám a předpisům výrobce.
- 2.7. Jednotlivá dílčí plnění budou Prodávajícím plněny řádně, včas, s odbornou péčí a v souladu s pokyny Kupujícího a výzvami k poskytnutí plnění a v souladu s postupem uvedeným v článku 4 této Smlouvy.
- 2.8. Smluvní strany berou na vědomí, že dle § 92 odst. 5 Zákona nesmějí účastníci rámcové smlouvy za žádných podmínek provádět podstatné změny v podmínkách stanovených v této

- Smlouvě. Sjednané změny nesmí být nikdy v neprospěch Kupujícího.
- 2.9. Předmětem této Smlouvy je zároveň závazek Kupujícího za řádně poskytnuté dodávky Prodávajícímu zaplatit úhradu (odměnu).

### **3. ČLÁNEK**

#### **Doba trvání smlouvy a místo plnění**

- 3.1. Tato smlouva nabývá platnosti a účinnosti okamžikem jejího podpisu oběma smluvními stranami a je uzavírána na dobu dvou (2) let od okamžiku uzavření Smlouvy, příp. na dobu vyčerpání rámce této Smlouvy, který činí 2 300 000,00 Kč vč. DPH (slovy: dvamilionytřístatisíkorunčeských).
- 3.2. Termíny plnění jednotlivých dílčích dodávek budou závazně stanoveny vždy v každé jednotlivé výzvě k poskytnutí plnění.
- 3.3. Místem plnění je sídlo Kupujícího na adrese: Perlová 3, 301 00 Plzeň.

### **4. ČLÁNEK**

#### **Výzva k poskytnutí plnění a dílčí dodávky**

- 4.1. Kupující vyzve Prodávajícího k dílčí dodávce zbraní formou výzvy k poskytnutí plnění. Výzva k poskytnutí plnění bude obsahovat minimálně tyto údaje:
- identifikační údaje Kupujícího;
  - informaci (specifikace) počtu dodávky zbraní
  - údaj o termínu dodání
- 4.2. Prodávající je povinen nejpozději do tří pracovních dnů od doručení výzvy, písemně potvrdit její příjem odesílateli (pracovníku Kupujícího) spolu s informací o započetí plnění dodávky. Nepotvrzení příjmu výzvy v uvedené lhůtě nemá vliv na povinnost Prodávajícího dodat předmět dílčí dodávky v termínu uvedeném v dané výzvě k poskytnutí plnění.
- 4.3. Výzvy k poskytnutí plnění a následné písemné potvrzení budou probíhat prostřednictvím kontaktních údajů uvedených v čl. 10.7. V případě změny kontaktních údajů je smluvní strana povinna neprodleně tuto skutečnost oznámit druhé smluvní straně.
- 4.4. Minimální délka termínu dodání dílčí dodávky činí 30 dní.

### **5. ČLÁNEK**

#### **Dodání a převzetí zboží**

- 5.1. Prodávající splní svůj závazek dodat zbraně Kupujícímu jejím řádným a včasným dodáním do místa plnění uvedeného v článku 3.3 a v termínu stanoveném ve výzvě k poskytnutí plnění. O dodání Zbraní včetně souvisejícího příslušenství bude smluvními stranami sepsán předávací protokol (dále jen „Protokol o převzetí Zbraní“). Zbraně jsou považovány za dodané podpisem Protokolu o převzetí Zbraní bez výhrad. Po dohodě smluvních stran může Protokol o převzetí Zbraní mít rovněž formu Dodacího listu.
- 5.2. Prodávající je oprávněn dodat Zbraně dle dané výzvy k poskytnutí plnění ve více dodávkách, přičemž každá tato dodávka musí obsahovat min. 35 % celkového objemu zbraní dle dané výzvy k poskytnutí plnění. Nejpozději do termínu dodání, uvedeném v dané výzvě k poskytnutí plnění, však musí Kupující dodat 100 % objemu dodávky.

- 5.3. Kupující je oprávněn nepřijmout Zbraně, která nebudou odpovídat požadavkům této Smlouvy a/nebo právním předpisům. V takovém případě je Kupující povinen do Protokolu o převzetí Zbraní uvést důvod odmítnutí přijetí Zbraní, posouzení charakteru nedostatků a stanovení lhůty pro jejich odstranění. V případě, že vytčené nedostatky nebudou Prodávajícím odstraněny ve stanovené lhůtě, budou Zbraně považovány za nedodané.
- 5.4. Náklady na dopravu Zbraní a riziko náhodné zkázy nebo znehodnocení Zbraní až do doby okamžiku podpisu Protokolu o převzetí Zbraní nese Prodávající.

## 6. ČLÁNEK

### Cena a platební podmínky

- 6.1. Cena za požadovaný objem Zbraní bude uvedena ve Výzvách k poskytnutí plnění, přičemž tato cena bude korespondovat s cenami uvedenými v příloze č. 2 této Smlouvy, která tvoří její nedílnou součást. Cena za dodání Zbraní dle Výzvy k poskytnutí plnění je konečná a neměnná a nemůže být vyšší než cena Zbraní uvedená v příloze č. 2 této Smlouvy. Tato cena bude obsahovat veškeré náklady spojené s dodáním Zbraní. Cena Zbraní nebude měněna v souvislosti s hodnotou kurzu české koruny vůči zahraničním měnám či jinými faktory s vlivem na měnový kurz a stabilitu měny s výjimkou případné změny daňových předpisů. Cena nebude měněna ani v souvislosti s růstem ceny pohonných hmot.
- 6.2. K cenám Zbraní bude Prodávajícím účtována DPH dle předpisů platných v době fakturace.
- 6.3. Prodávající je oprávněn vystavit a doručit Kupujícímu daňový doklad (fakturu) až po řádném dodání celého objemu Zbraní dle dané výzvy k poskytnutí plnění, a to na základě podpisu Protokolu o převzetí Zbraní bez výhrad dle bodu 5.1 této Smlouvy. Faktura musí splňovat veškeré podstatné náležitosti dle zvláštních právních předpisů, zejména náležitosti uvedené v § 28 odst. 2 zákona č. 235/2004 Sb., o dani z přidané hodnoty, ve znění pozdějších předpisů, zákona č. 563/1991 Sb., o účetnictví, ve znění pozdějších předpisů a náležitosti obchodní listiny ve smyslu ustanovení § 435 Občanského zákoníku. Faktura musí dále obsahovat:
- označení účetního dokladu a jeho číslo
  - den vystavení účetního dokladu a lhůta splatnosti
  - označení banky včetně identifikátoru a čísla účtu, na který má být úhrada provedena
  - účtovanou částku rozdělenou na jistinu a DPH
  - předmět dodávky (specifikace Zbraní) a počet
  - číslo dané výzvy k poskytnutí plnění (objednávky)
  - název a evidenční číslo Smlouvy (bude sděleno Kupujícímu po podpisu smlouvy)
  - podpis Prodávajícího, příp. i razítko
- 6.4. V odůvodněném případě a po předchozí dohodě obou smluvních stran je možné vystavit fakturu dle bodu 6.3 i po provedení dílčích objednávek.
- 6.5. Datum uskutečnění zdanitelného plnění (DUZP) je den dodání Zbraní uvedený v Protokolu o převzetí Zbraní. Přílohou každé faktury bude podepsaný Protokol o převzetí Zbraní dle bodu 5.1 Smlouvy.
- 6.6. Splatnost jednotlivých faktur se sjednává v délce 30 dnů po jejich doručení Kupujícímu. Faktura je považována za proplacenou okamžikem odepsání příslušné částky z účtu Kupujícího ve prospěch účtu Prodávajícího.
- 6.7. Kupující je oprávněn do data splatnosti vrátit fakturu, která je vystavena před okamžikem

dodání kompletní dodávky dle dané výzvy k poskytnutí plnění (viz článek 6.3), příp. neobsahuje-li požadované náležitosti nebo naopak obsahuje jiné cenové údaje nebo jiný druh plnění než dohodnuté ve Smlouvě s tím, že doba splatnosti nové (opravené) faktury začíná znovu běžet ode dne jejího doručení Kupujícímu.

- 6.8. Kupující je oprávněn proti fakturované částce započíst pohledávky proti Prodávajícímu, zejména uplatněné smluvní pokuty a náhrady škody.

## 7. ČLÁNEK

### **Přechod vlastnického práva, záruka za jakost a odpovědnost za vady**

- 7.1. Vlastnické právo ke Zbraním přechází na Kupujícího v okamžiku řádného dodání Zbraní, tj. podpisem Protokolu o převzetí Zbraní bez výhrad.
- 7.2. Nebezpečí škody na Zbraních, spočívající zejména v její ztrátě, zničení či jiném poškození, nese až do okamžiku jejího řádného dodání, tj. do okamžiku podpisu Protokolu o převzetí Zbraní, Prodávající.
- 7.3. Prodávající prohlašuje, že kvalita dodaných Zbraní splňuje požadavky stanovené touto Smlouvou a/nebo právními předpisy. Prodávající se zavazuje, že všechny jeho Zbraně jsou nové, nepoužité, nerenovované, funkční, homologované, vyrobená ne dříve než v roce, který předchází roku dodávky, dále že odpovídají platným technickým normám a předpisům výrobce a splňují požadavky zákona č. 119/2002 Sb., o střelných zbraních a střelivu.
- 7.4. Prodávající poskytuje Kupujícímu, a zároveň jakýmkoliv jiným osobám, které nabydou vlastnické nebo jiné právo ke Zbraním, záruku za jakost Zbraní.
- 7.5. Prodávající se zavazuje, že Zbraně dodané na základě této Smlouvy budou po záruční dobu způsobilá pro použití ke svému účelu (výzbroj příslušníků Městské policie), budou mít vlastnosti požadované Kupujícími, touto Smlouvou a právními předpisy.
- 7.6. Délka záruční doby na Zbraně činí minimálně 24 měsíců od dne řádného dodání Zbraní na základě Protokolu o převzetí Zbraní.
- 7.7. Po dobu trvání záruční doby je Prodávající povinen zajistit Kupujícímu možnost převzetí zbraně do záručního servisu a následně opětovné zpětné předání zbraně v katastrálním území Statutárního města Plzeň.
- 7.8. Záruční doba neběží po dobu, po kterou Kupující nemůže Zbraně užívat pro její vady, za něž odpovídá Prodávající.
- 7.9. Zbraně mají vady, jestliže neodpovídají kvalitativním podmínkám, rozsahu, vlastnostem a kritériím stanoveným touto Smlouvou a/nebo právními předpisy.
- 7.10. Prodávající odpovídá po celou dobu trvání záruky za veškeré vady, které se na Zbraních po tuto dobu projeví, a to bez ohledu na to, kdy tyto vady vznikly. Takovéto vady je Kupující oprávněn oznámit Prodávajícímu kdykoliv po dobu trvání záruční lhůty.
- 7.11. Zjistí-li Kupující na dodané Zbraně jakékoliv vady, sepíše protokol o vadách, který bude obsahovat údaj o Zbraně, stručný popis zjištěné vady a datum zjištění vady (dále jen „Protokol o vadách“). Protokol o vadách doručí Kupující prostřednictvím kontaktních údajů uvedených v článku 10.7 Prodávajícímu, a to společně s určením zvoleného nároku z odpovědnosti za vady Zbraní dle tohoto článku Smlouvy a termínu realizace požadovaného nároku z vad Zbraní. Pro vyloučení jakýchkoliv pochybností smluvní strany sjednávají, že volba nároku z odpovědnosti za vady Zbraní náleží výhradně Kupujícímu.
- 7.12. Bez ohledu na charakter vady a závažnost porušení Smlouvy z důvodu vadné Zbraně je

Kupující vždy oprávněn volit některý z následujících nároků z odpovědnosti za vady Zbraní anebo i jejich kombinaci:

- a) požadovat odstranění vad dodáním náhradní Zbraně, dodáním chybějící Zbraně, případně požadovat odstranění právních vad;
- b) požadovat odstranění vad opravou Zbraně, jestliže jsou vady opravitelné;
- c) požadovat přiměřenou slevu z kupní ceny.

## **8. ČLÁNEK**

### **Smluvní pokuty, úrok z prodlení**

- 8.1. Dojde-li na straně Kupujícího k prodlení s úhradou faktury, je povinen uhradit Prodávajícímu úrok z prodlení ve výši 0,05 % z celkové fakturované ceny, a to za každý započatý den prodlení.
- 8.2. V případě prodlení Prodávajícího s dodávkou Zbraní v termínu stanoveném ve výzvě k poskytnutí plnění je Kupující oprávněn uplatnit po Prodávajícím smluvní pokutu ve výši 0,05 % hodnoty celé dodávky, a to za každý i započatý den prodlení.
- 8.3. V případě, že Prodávající písemně nepotvrdí příjem výzvy k poskytnutí plnění a nepodá informaci o započatí plnění dle článku 4.2, je Kupující oprávněn uplatnit po Prodávajícím smluvní pokutu ve výši 0,05 % předpokládané hodnoty příslušné dodávky, a to za každý i započatý den prodlení.
- 8.4. V případě, že se prohlášení Prodávajícího dle 7.3 ukáže jako nepravdivé, je Kupující oprávněn uplatnit po Prodávajícím jednorázovou smluvní pokutu ve výši 20 000,- Kč, a to za každý jednotlivý případ.
- 8.5. Uplatněním smluvních pokut není dotčen nárok na náhradu škody, kterou je Kupující oprávněn vymáhat vůči Prodávajícímu zvláště a v plné výši.
- 8.6. Smluvní pokuty dle této Smlouvy jsou splatné do 10 dnů po doručení oznámení o uplatnění smluvní pokuty druhé smluvní straně. Oznámení o uplatnění smluvní pokuty musí vždy obsahovat popis a časové určení události, která zakládá právo smluvní strany na smluvní pokutu. Oznámení musí dále obsahovat informaci o způsobu úhrady smluvní pokuty.
- 8.7. Smluvní strany shodně prohlašují, že s ohledem na charakter povinností, jejichž splnění je zajištěno smluvními pokutami, považují smluvní pokuty uvedené v této Smlouvě za přiměřené.
- 8.8. Zaplacením jakékoliv smluvní pokuty dle Smlouvy není dotčeno právo Kupujícího na náhradu škody v plné výši, a to samostatně vedle nároku na zaplacení smluvní pokuty, ani na případné odstoupení od Smlouvy.

## **9. ČLÁNEK**

### **Výpověď smlouvy, odstoupení od smlouvy, ukončení smlouvy**

- 9.1. Kupující je oprávněn tuto smlouvu písemně vypovědět i bez uvedení důvodu v 3 měsíční výpovědní době, která počíná běžet prvním dnem měsíce následujícího po měsíci, v němž byla doručena písemná výpověď Prodávajícímu:
- 9.2. Smluvní strany jsou oprávněny od této Smlouvy písemně odstoupit v případě podstatného porušení Smlouvy druhou Smluvní stranou za podmínek stanovených v § 2002 občanského zákoníku.

- 9.3. Kupující je dále oprávněn od smlouvy písemně odstoupit dle § 2001 občanského zákoníku v následujících případech podstatného porušení smluvních povinností Prodávajícím, a to bez dalšího (tzn. bez předchozího písemného upozornění):
- v případě opakovaného porušování termínu dodání Zbraní dle 3.2. Po účely této Smlouvy se za opakované porušování termínu dodání Zbraní považuje prodlení delší než 10 dní s dodáním Zbraní u min. dvou výzev k poskytnutí plnění.
  - bude-li Prodávající plnit závazek založený touto Smlouvou v rozporu se zadávacími podmínkami nebo v rozporu s pokyny Kupujícího a své porušení nenapraví ani přes písemné upozornění ze strany Kupujícího,
  - uplatní-li Kupující nárok z odpovědnosti za vady dle článku 7.10 této Smlouvy a Prodávající neodstraní vady Zbraní zákonným způsobem a v zákonné lhůtě nebo pokud před uplynutím této lhůty sdělí Prodávající Kupujícímu, že vady neodstraní;
  - bude-li ve vztahu k Prodávajícímu zahájeno insolvenční řízení;
  - vstoupí-li Prodávající do likvidace;
  - pozbude-li Prodávající jakékoliv oprávnění vyžadované právními předpisy pro provádění činnosti, k níž se zavazuje touto Smlouvou.
- 9.4. Účinky odstoupení od smlouvy nastávají okamžikem doručení písemného projevu vůle odstoupit od této smlouvy druhé Smluvní straně, s tím že plnění poskytnutá do této doby se nevracejí.
- 9.5. Smluvní vztah mezi smluvními stranami podle této smlouvy může být dále ukončen písemnou dohodou smluvních stran podle § 1981 občanského zákoníku, podepsanou oprávněnými zástupci smluvních stran, k datu v takové dohodě uvedenému; nebude-li takový okamžik stanoven, pak tyto účinky ukončení smlouvy nastanou ke dni podpisu dohody oběma smluvními stranami.
- 9.6. Ukončením účinnosti smlouvy není dotčen nárok na zaplacení smluvní pokuty nebo úroku z prodlení, pokud již dospěl, případně nárok na náhradu škody vzniklé porušením této Smlouvy.
- 9.7. V případě, že Kupující neuhradí Prodávajícímu platbu do 30 dní po termínu splatnosti, jedná se ze strany Kupujícího o podstatné porušení Smlouvy a Prodávající je oprávněn od této Smlouvy odstoupit.

## 10. ČLÁNEK

### **Součinnost smluvní stran, vzájemná komunikace a kontaktní osoby**

- 10.1. Smluvní strany se zavazují vzájemně spolupracovat a poskytovat si veškeré informace nezbytné pro řádné a včasné plnění svých závazků.
- 10.2. Prodávající je oprávněn požadovat konkrétní součinnost Kupujícího kdykoliv v průběhu plnění Smlouvy, přičemž však taková součinnost musí být dostatečně specifikována předem.
- 10.3. Veškerá komunikace mezi účastníky této smlouvy bude probíhat prostřednictvím oprávněných osob, pověřených zaměstnanců nebo statutárních orgánů popřípadě členů statutárních orgánů smluvních stran.
- 10.4. Písemnost, která má být dle této Smlouvy doručena účastníkům této smlouvy, musí být doručena buď osobně, prostřednictvím držitele poštovní licence nebo elektronicky, a to vždy alespoň oprávněné osobě. V případě, že taková písemnost může mít přímý vliv na účinnost této Smlouvy, musí být doručena buď osobně, nebo prostřednictvím držitele poštovní

licence do sídla této strany zásilkou doručovanou do vlastních rukou, a to vždy osobě oprávněné dle zápisu v obchodním rejstříku za příslušnou smluvní stranu jednat.

- 10.5. Každý účastník této Smlouvy je oprávněn změnit jím jmenovanou oprávněnou osobu nebo jejího zástupce, je však povinen na takovou změnu druhou smluvní stranu písemně upozornit (doporučeným dopisem). Vůči druhé smluvní straně je tato změna účinná, až když je mu písemné upozornění prokazatelně doručeno.
- 10.6. Všechny dokumenty, mající vztah k plnění Smlouvy a následným Výzvám k poskytnutí plnění, musí být vyhotoveny písemně a podepsány oprávněnými osobami smluvních stran nebo jejich zástupci.
- 10.7. Kontaktními osobami smluvních stran dle článku 4.3 jsou:

Na straně Kupujícího:

XXXXXXXXXXXXX  
XXXXXXXXXXXXX  
XXXXXXXXXXXXX

Na straně Prodávajícího:

XXXXXXXXXXXXX  
XXXXXXXXXXXXX  
XXXXXXXXXXXXX

## 11. ČLÁNEK

### Ostatní ujednání

- 11.1. Prodávající je po celou dobu účinnosti této smlouvy povinen být vlastníkem odpovídající licence dle zákona č. č. 119/2002 Sb., o střelných zbraních a střelivu, pro prodej zbraní a střeliva.
- 11.2. Žádná ze smluvních stran není oprávněna postoupit či jinak převést svá práva či povinnosti vyplývající z této smlouvy bez předchozího písemného souhlasu druhé smluvní strany.
- 11.3. Prodávající je povinen řádně uchovávat veškeré originály účetních dokladů a originály dalších dokumentů souvisejících s realizací smluvního plnění. Účetní doklady budou uchovány způsobem uvedeným v zákoně č. 563/1991 Sb., o účetnictví, ve znění pozdějších předpisů.
- 11.4. Prodávající je povinen nejméně po dobu určenou právními předpisy ČR k archivaci dokladů dle předchozího odstavce tohoto článku (zejména dle zákona č. 563/1991 Sb., o účetnictví, ve znění pozdějších předpisů a zákona č. 235/2004 Sb., o dani z přidané hodnoty, ve znění pozdějších předpisů) umožnit osobám oprávněným k výkonu kontroly, provést kontrolu dokladů souvisejících s plněním zakázky a poskytnout jim při provádění kontroly veškerou součinnost.
- 11.5. Prodávající je povinen ve smyslu ustanovení § 2 písm. e) zákona č. 320/2001 Sb., o finanční kontrole ve veřejné správě a o změně některých zákonů (zákon o finanční kontrole), spolupůsobit při výkonu finanční kontroly. Prodávající dále souhlasí s tím, aby subjekty oprávněné dle zákona o finanční kontrole provedly finanční kontrolu závazkového vztahu vyplývajícího ze Smlouvy.
- 11.6. Prodávající je na základě ustanovení § 147a zákona č. 137/2006 Sb., o veřejných zakázkách, ve znění pozdějších předpisů, povinen Kupujícímu jako veřejnému zadavateli předložit seznam subdodavatelů, ve kterém uvede subdodavatele, jímž za plnění subdodávky uhradil



více než 10 % z celkové ceny za plnění podle této Smlouvy, a to nejpozději do 28. února následujícího kalendářního roku. Má-li subdodavatel formu akciové společnosti, musí být součástí seznamu subdodavatelů i seznam vlastníků akcií, jejichž souhrnná jmenovitá hodnota přesahuje 10 % základního kapitálu, vyhotovený ve lhůtě 90 dnů před dnem předložení seznamu subdodavatelů podle předchozí věty.

- 11.7. Prodávající bere na vědomí, že Kupující je povinen v souladu s § 147a zákona č. 137/2006 Sb., o veřejných zakázkách, ve znění pozdějších předpisů, smlouvu včetně jejích příloh, změn a dodatků zveřejnit a s tímto zveřejněním souhlasí.
- 11.8. Po dobu účinnosti smlouvy bude ve skladu Městské policie uložen vzorek pouzdra na zbraň dle čl. 2, které Prodávající předložil v rámci výběrového řízení. Po ukončení účinnosti smlouvy bude tento vzorek vrácen Prodávajícímu. V průběhu platnosti smlouvy nelze Prodávajícímu uložený vzorek zapůjčovat.

## **12. ČLÁNEK**

### **Závěrečná ustanovení**

- 12.1. Tato Smlouva nabývá platnosti a účinnosti dnem podpisu oběma Smluvními stranami a je uzavírána na dobu dvou (2) let od okamžiku uzavření Smlouvy nebo vyčerpáním celkové sumy ve výši 2 300 000,- Kč vč. DPH (slovy dvěmilionytřístatisíckorunčeských), podle toho, která skutečnost nastane dříve. Vyčerpáním celkové sumy se rozumí vyčerpání celé předpokládané hodnoty stanovené pro účely veřejné zakázky.
- 12.2. Veškerá vzájemná práva a povinnosti Prodávajícího a Kupujícího vyplývající z uzavřené Smlouvy se budou řídit právem České republiky. Veškeré spory, které vzniknou z uzavřených smluv nebo v souvislosti s nimi, které se nepodaří vyřešit přednostně smírnou cestou, budou rozhodovány obecnými soudy v souladu se zákonem č. 99/1963 Sb., občanským soudním řádem, ve znění pozdějších předpisů.
- 12.3. Smlouva je vyhotovena ve třech stejnopisech, kdy dvě vyhotovení obdrží Kupující a jedno vyhotovení Prodávající.
- 12.4. Změnit nebo doplnit tuto Smlouvu v kterékoliv její části mohou Smluvní strany pouze formou písemných dodatků, které budou vzestupně číslovány, výslovně prohlášeny za dodatky této Smlouvy a podepsány oprávněnými zástupci Smluvních stran.
- 12.5. Obě smluvní strany podpisem této Smlouvy vylučují, aby nad rámec jejich výslovných ustanovení a ustanovení jejích příloh byla jakákoliv jejich práva či povinnosti dovozovány z dosavadní či budoucí praxe zavedené mezi smluvními stranami, resp. ze zvyklostí zachovávaných obecně či v odvětví týkajícím se předmětu této Smlouvy.
- 12.6. Prodávající převzal na sebe nebezpečí změny okolností po uzavření této Smlouvy, a proto není oprávněn domáhat se práv uvedených v § 1765 občanského zákoníku.
- 12.7. Na případy touto Smlouvou výslovně neupravené se přiměřeně použijí ustanovení zákona č. 89/2012 Sb., občanský zákoník.

- 12.8. Smluvní strany prohlašují, že se před podpisem této Smlouvy řádně seznámily s jejím obsahem, že byla uzavřena po vzájemném projednání podle jejich pravé a svobodné vůle určitě, vážně a srozumitelně, nikoliv v tísní nebo za nápadně nevýhodných podmínek a že se dohodly o celém jejím obsahu a na důkaz toho připojují pod její text své podpisy.
- 12.9. Nedílnou součástí této Smlouvy jsou tyto přílohy:
- Příloha č. 1 – Technická specifikace Zbraně (takticko - technické údaje, provozní a užitkové vlastnosti)
  - Příloha č. 2 – Cenový list

V Plzni dne \_\_\_\_\_

V Uherském Brodě dne \_\_\_\_\_

\_\_\_\_\_  
Kupující  
Mgr. Karel Mach, MBA, MSc  
velitel Městské policie Plzeň

\_\_\_\_\_  
Prodávající  
Ing. Ladislav Britaňák, MBA  
místopředseda představenstva

\_\_\_\_\_  
Prodávající  
Ing. Ladislav Koníček  
člen představenstva

# PŘÍLOHA Č. 1 – TECHNICKÁ SPECIFIKACE ZBRANĚ (TAKTICKO - TECHNICKÉ ÚDAJE, PROVOZNÍ A UŽITKOVÉ VLASTNOSTI)

## Technické parametry

### 1. Výrobce

Česká zbrojovka a.s.

### 2. Model

CZ P-07

### 3. Ráže

9 mm Luger

### 4. Kapacita zásobníku

15 nábojů (v provedení bez botky), 17 nábojů (při nasazení přídavné botky)

### 5. Funkce spoušťového mechanismu

Dvojčinný spoušťový mechanismus (DA) s plynulým chodem ve všech režimech spouštění

### 6. Rám

Rám zbraně je vyroben z polymeru, je kompaktní, bez ostrých hran a výčnělků, má příznivý profil pro rychlé tasení, optimálně tvarovanou a zdrsňenou rukojeť se sklonem vhodným pro instinktivní střelbu, umožňující jisté a pevné uchopení zbraně i mokrou a mastnou rukou (pravou, levou či oběma), je zajištěna ochrana střelce před zraněním pohyblivými díly a popálením. Rám zbraně je v zadní části rukojeti opatřen tzv. výměnnými hřbety (gripy) ve třech velikostech (S, M a L). Výroba rámu probíhá lisováním speciálního plastu se skleněnými vlákny.

## **7. Mířidla**

Mířidla jsou ocelová, vyměnitelná, vhodná pro rychlé navedení a zamíření zbraně na cíl, s dostatečným kontrastem pro střelbu za ztížených světelných podmínek a tmy (na bázi luminiscence nebo tritia), mířidla jsou spolehlivě zajištěna proti samovolné změně polohy, jejich tvarové provedení minimalizuje možnost poranění rukou střelce a zachycení o oděv a výstroj střelce. Korekce a výměna jednotlivých dílů mířidel zajišťuje požadovanou správnost střelby.

## **8. Celková délka**

185 mm

## **9. Délka hlavně**

95 mm

#### **10. Výška zbraně**

137 mm

#### **11. Šířka zbraně**

37 mm

#### **12. Hmotnost zbraně bez zásobníku**

690 g

#### **13. Hmotnost prázdného zásobníku**

82 g

#### **14. Hmotnost plného zásobníku**

260 g (hmotnost prázdného zásobníku + hmotnost 15 kusů nábojů 9 mm Luger S & B)

#### **15. Bezpečnostní prvky**

Zbraň je jištěna proti odpálení při neuzamčeném závěru, má automatické jištění zápalníku, má i ústrojí pro bezpečné vypouštění napnutého bicího mechanismu. Zbraň může být na přání zákazníka vybavena manuální pojistkou. Pohledem lze zkontrolovat přítomnost náboje v komoře.

#### **16. Poznámky**

Pistole CZ P-07 je pistolí samonabíjecí, v ráži 9 mm Luger. V pistoli jsou užívány jednotné typy zásobníků. Každá zbraň je standardně vybavena dvěma zásobníky. Dodávané polymerové pouzdro na zbraň je v provedení s klipem i průvlakem na široký opasek (pravé/levé) s ochranou proti vytržení zbraně. Polymerové pouzdro na jeden zásobník je vybaveno klopnou a s klipem i průvlakem na široký opasek. Čištění na zbraň je u každé zbraně. Zbraň je na spodní straně rámu vybavena lištou dle MIL-STD-1913, takže je možno použít doplňky zbraně. Zbraň je možno upravit (dovybavit) pomocí adaptéru (dlouhá pažba a předpažbí). Tento je distribuován pod komerčním označením „Vložený PDW adaptér pro CZ P-07/09“ (3144-0100).

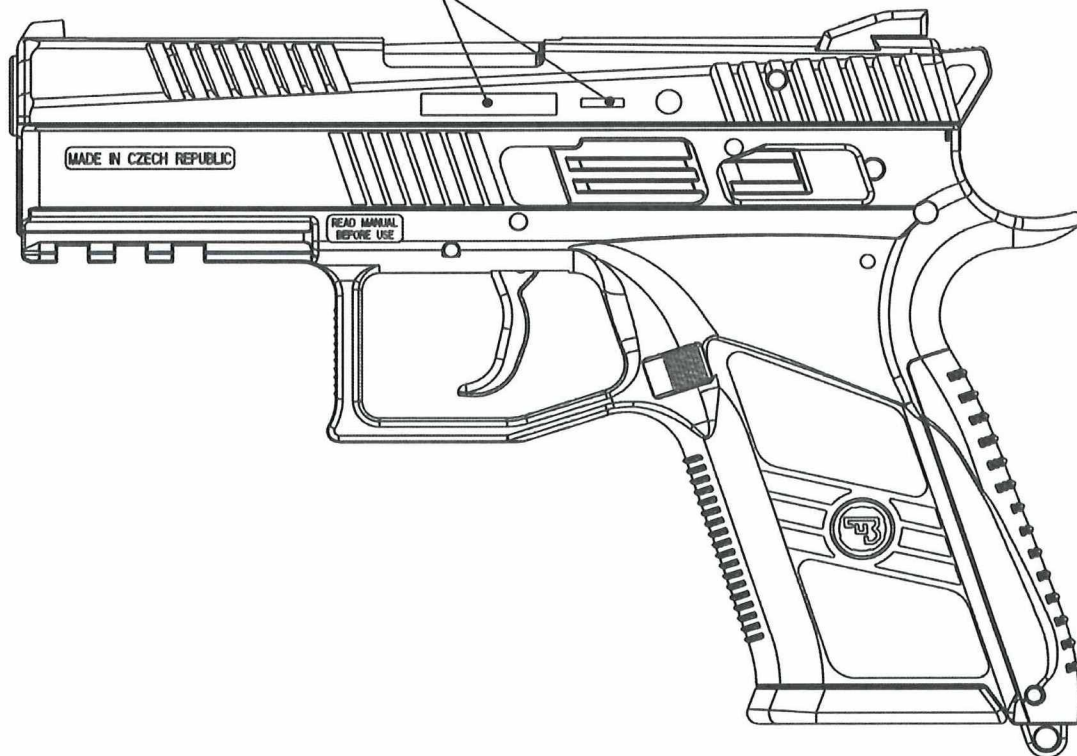
**FOTODOKUMENTACE PISTOLE CZ P-07**





**PISTOLE CZ P-07 S UMÍSTĚNÍM NÁPISŮ A HLAVNÍCH ZNAČEK**

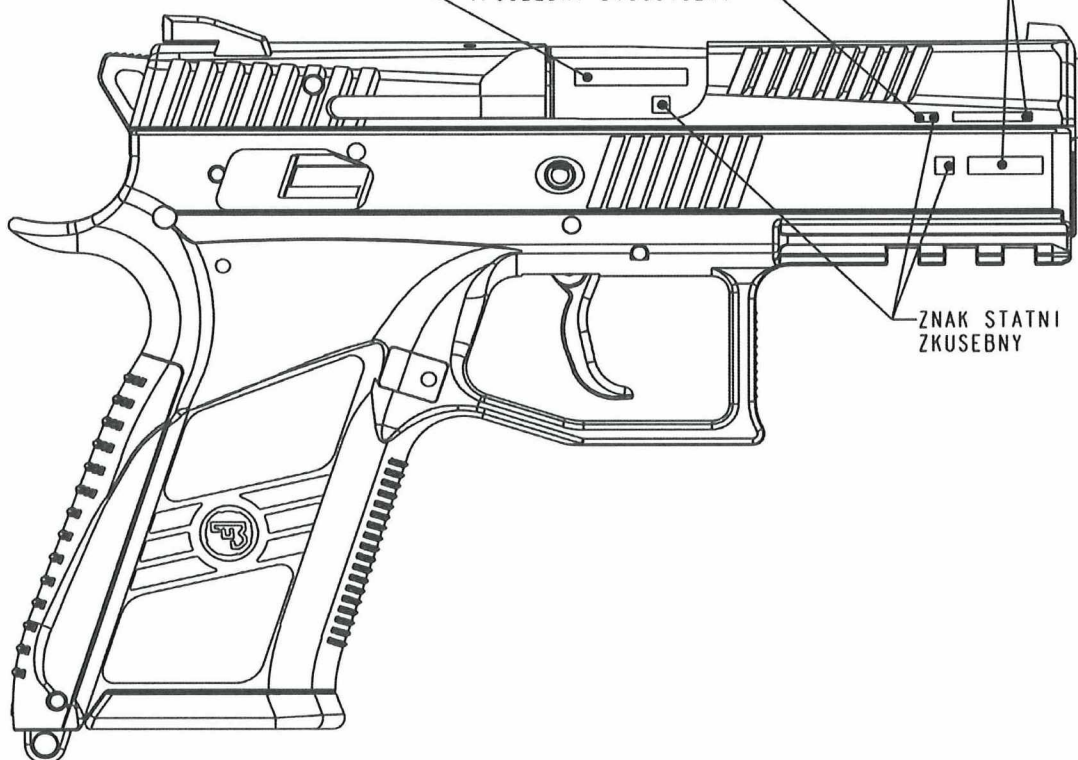
OZNACENI ZBRANE A RAZE



VYROBNI CISLO

ROK VYROBY  
(POSLEDNI DVOUCISLI)

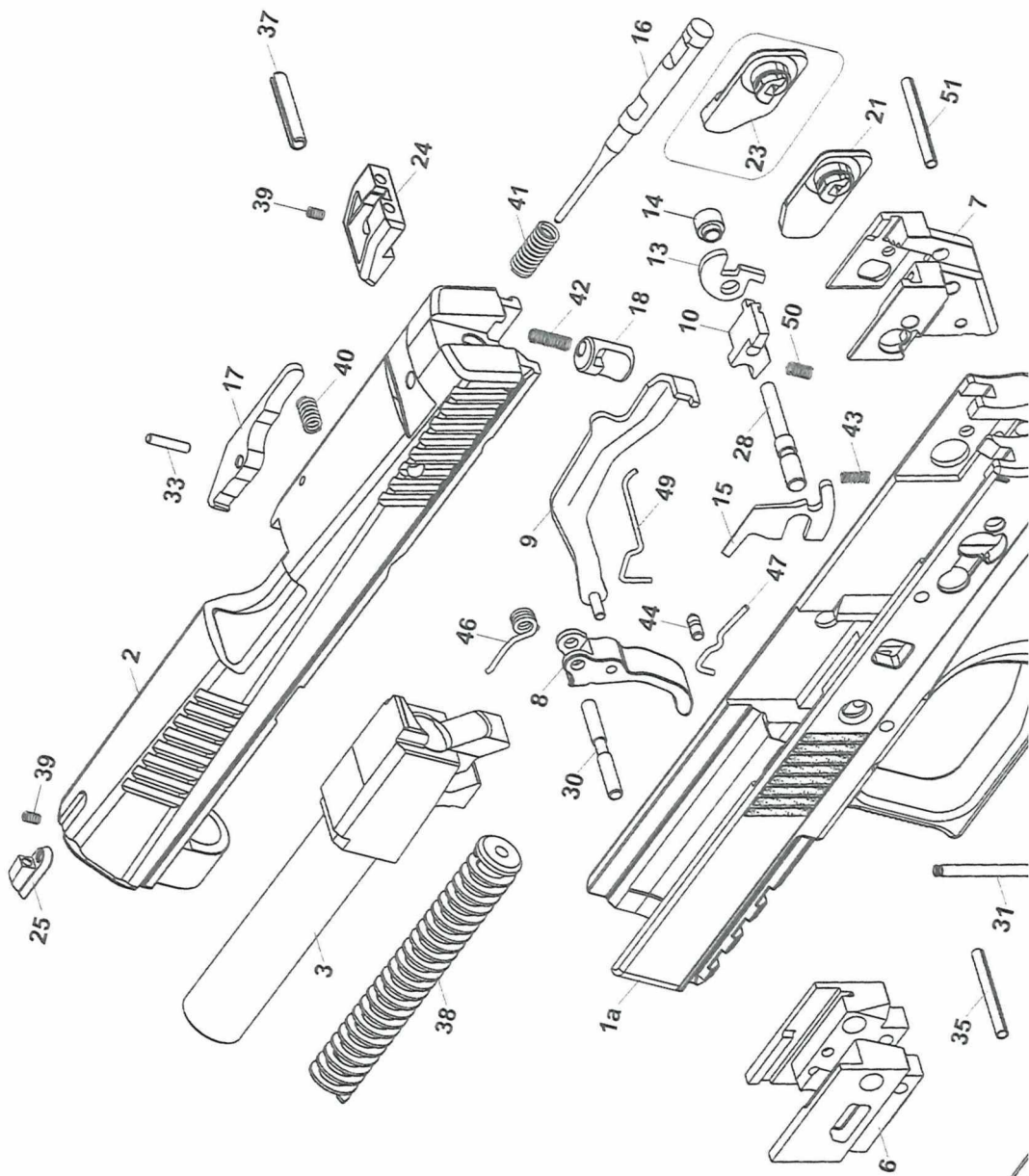
VYROBNI CISLO

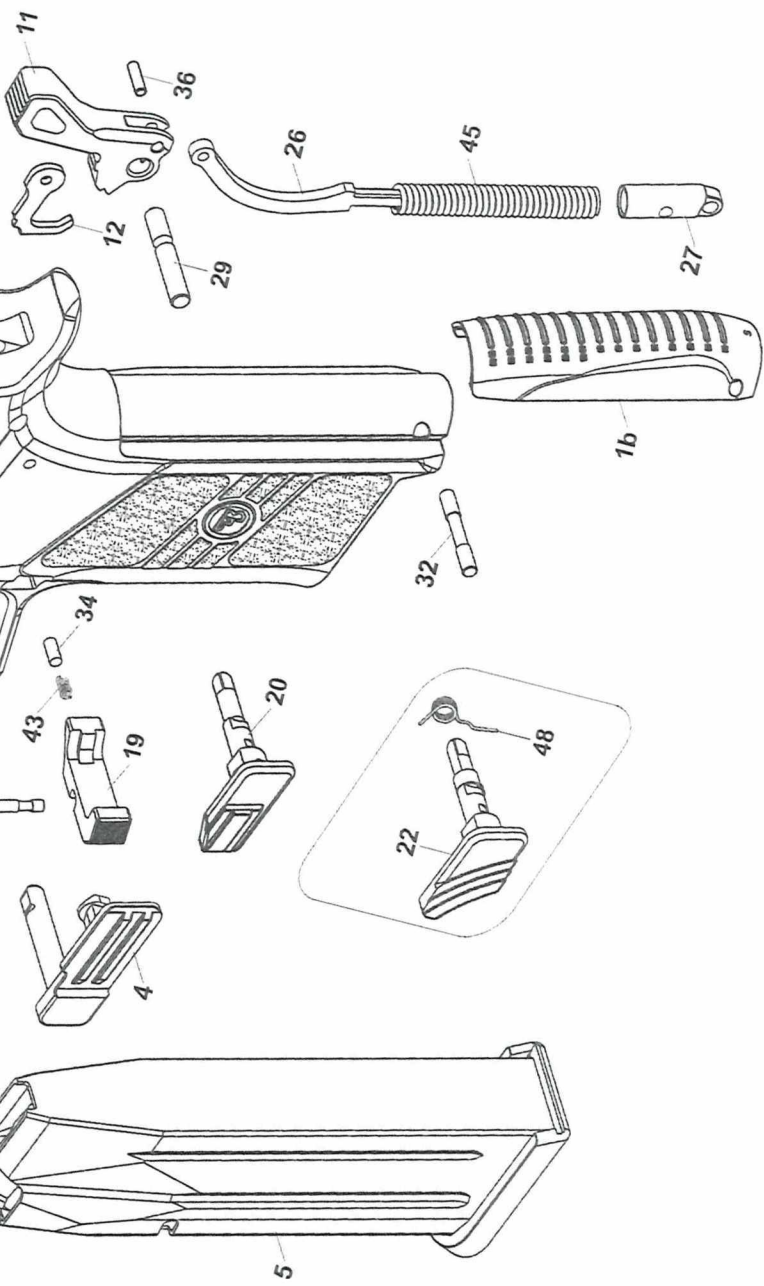


ZNAK STATNI  
ZKUSEBNY



## **Rozpad součástí pistole CZ P-07**





## SEZNAM SOUČÁSTÍ A DÍLŮ PISTOLE CZ P-07

1a Rám	0711-0041-02	
1b Hřbet"S"	0710-0040-03	(321 710 040 003)
1b Hřbet"M"	0710-0040-04	(321 710 040 004)
1b Hřbet"L"	0710-0040-05	(321 710 040 005)
2 Závěr	0710-0580-02	
3 Hlaveň	0710-0490-01M	
4 Záchyt závěru	0711-0080-10	
5 Zásobník	545 900 001 036	
6 Přední blok	0650-1670-10	
7 Zadní blok	0710-1680-10	
8 Spoušť	0720-0110-10	
9 Táhlo	0711-2100-01	
10 Záchyt kohoutku	0420-0270-07	(545 100 000 029)
11 Kohoutek	0720-0200-10	
12 Přerušovač	0420-0210-07	(545 100 000 028)
13 Páka blokování	0420-1450-07	
14 Vypínač táhla	0710-1900-02	(465 071 190 002)
	0710-1900-03	(465 071 190 003)
	0710-1900-04	(465 071 190 004)
15 Vyhazovač	0710-0170-01	
16 Zápalník	0420-0632-71	
17 Vytahovač	0710-0660-02	
18 Doraz blokování zápalníku	0710-1400-01	(545 100 000 101)
19 Zádržka zásobníku	0710-0059-02	(545 071 059 020)
20 Pojistka	0712-2400-01	
21 Pojistka levá	0711-2300-01	
22 Ovladač vypouštění*	0712-1410-01	
23 Ovladač vypouštění levý*	0711-1400-01	
24 Hledí 25 Muška SET 2	545 900 000 137	
	SET 3	545 900 000 138
	SET 4	545 900 000 139

26 Tyčka bicí pružiny	0430-0230-01	
27 Zátka bicí pružiny	0710-0310-02	(273 199 000 998)
28 Čep záchyty kohoutku	0710-0280-01	(465 700 000 690)
29 Čep kohoutku	0710-0250-01	(465 700 000 691)
30 Čep spouště	0710-0120-01	(468 700 000 689)
31 Čep zádržky zásobníku	0420-1850-07	(465 700 000 674)
32 Kolík zátky bicí pružiny	0640-0320-01	(465 700 000 533)
33 Kolík vytahovače	0330-0250-01	(465 700 000 003)
34 Kolík zádržky zásobníku	311 152 252 506	
35 Pružný kolík 2,5x20	311 875 025 120	
36 Čep	0420-0220-01	(465 700 000 071)
37 Pružný kolík 3,1x20	311 734 403 120	
38 Vratná pružina	0721-0070-01	
39 Šroub M3x3 (2x)	309 914 003 003	
40 Pružina vytahovače	0500-0450-01	(315 100 000 063)
41 Pružina zápalníku	0600-0650-01	(315 100 000 072)
42 Pružina dorazu blokování	0420-1420-71	(315 100 000 043)
43 Pružina (2x)	0330-0490-01	(315 100 000 003)
44 Kolík pružiny záchyty závěru	0420-0100-01	(465 700 000 061)
45 Pružina bicí	0420-0300-04	(315 100 000 031)
46 Pružina spouště	0420-0130-02	(315 420 130 020)
47 Pružina záchyty závěru	0710-0090-02	(315 710 090 020)
48 Pružina ovladače vypouštění*	0710-0350-01	(315 100 710 350)
49 Pružina táhla	0710-0160-01	(315 710 016 010)
50 Pružina záchyty kohoutku	0710-1140-01	(315 710 114 001)
51 Pružný kolík 2,5x22	311 875 025 122	

**PŘÍLOHA Č. 2 – CENOVÝ LIST ZBRANĚ**

Název položky	Počet ks	Cena za 1 ks v Kč bez DPH	DPH za 1 ks v Kč	Cena celkem v Kč vč. DPH
<b>Specifikace zbraně</b> CZ P-07 ráže 9mm Luger	1	9700	2037	11737
<b>Specifikace zásobníku</b> Zásobník 15 raný + botka +2	2	1	0,21	2,42
<b>Specifikace pouzdra</b> Služební pouzdro Hogue – level III	1	1600	336	1936
<b>Specifikace čistící sady</b> Čistící sada	1	1	0,21	1,21
<b>Cena celkem v Kč vč. DPH za 1 ks zbraně vč. požadovaného příslušenství (2x zásobník, pouzdro, čistící sada)<sup>1</sup></b>				<b>13676,63</b>

<sup>1</sup> Tato částka představuje nabídkovou cenu uchazeče a musí tak korespondovat s nabídkovou cenou uvedenou v krycím listu nabídky.