

Rámcová dohoda na dodávky

Polyetylénové podložky pod podkladnice 2022

č. Kupujícího: 48241/2022-SŽ-GŘ-O8

č. Prodávajícího:

uzavřená analogicky k ustanovení § 131 zákona č. 134/2016 Sb., o zadávání veřejných zakázek, ve znění pozdějších předpisů (dále jen „zákon“), dle ustanovení § 2079 a násl. zákona č. 89/2012 Sb., občanský zákoník, ve znění pozdějších předpisů (dále jen „občanský zákoník“)

mezi:

Název: Správa železnic, státní organizace
Sídlo: Praha 1 - Nové Město, Dlážďená 1003/7, PSČ 110 00
IČO: 709 94 234
DIČ: CZ70994234

Zapsána v obchodním rejstříku vedeném Městským soudem v Praze, oddíl A, vložka 48384

Zastoupena: Ing. Marcelou Pernicovou, náměstkyní GŘ pro provozuschopnost dráhy

Adresa pro doručování písemností (mimo daňových dokladů) v listinné podobě:

Správa železnic, státní organizace
Dlážďená 1003/7, 110 00 Praha 1 - Nové Město

Adresa pro doručování písemnosti (mimo daňových dokladů) v elektronické podobě:

E-mail: xxxxxxxxxxxxxxxxxxxxxxxxxxxxxxxxxxxx

Adresa pro doručování daňových dokladů v listinné podobě:

Správa železnic, státní organizace
Centrální finanční účtárna Čechy
Náměstí Jana Pernera 217, 530 02 Pardubice

Adresa pro doručování daňových dokladů v elektronické podobě:

E-mail: xxxxxxxxxxxxxxxxxxxxxxxxxxxxxxxx

jako „Kupující“ na straně jedné

a

Název: **LITHOPLAST, s.r.o.**
Sídlo: Branka 30/60, Komín, 624 00 Brno
IČO: 634 96 305
DIČ: CZ63496305
Bankovní spojení: xxxxxxxxxxxxxxxxxxxxxxxxxxxx

Číslo účtu: xxxxxxxxxxxxxxxxxxxxxx

Zapsán v obchodním rejstříku vedeném Krajským soudem v Brně, oddíl C, vložka 22396

Zastoupen: Ing. Jaroslavem Číkou a Ing. Jiřím Malochem, jednatelemi společnosti

Adresa pro doručování písemností v listinné podobě: Branka 30/60, Komín, 624 00 Brno

Adresa pro doručování písemnosti v elektronické podobě: xxxxxxxxxxxxxxxxxxxxxxxxxxxxxx

jako „Prodávající“ na straně druhé

uzavřeli níže uvedeného dne, měsíce a roku tuto Rámcovou dohodu

Tato Rámcová dohoda je uzavřena na základě výsledků výběrového řízení na uzavření Rámcové dohody odpovídající výběrovému řízení na podlimitní sektorovou veřejnou zakázku na dodávky s názvem „Polyetylenové podložky pod podkladnice 2022“, č. j. 35531/2022-SŽ-GR-O8 (dále jen „výběrové řízení“). Jednotlivá ustanovení této Rámcové dohody tak budou vykládána v souladu se zadávacími podmínkami výběrového řízení.

I. ÚČEL A PŘEDMĚT DOHODY

1. Předmětem této Rámcové dohody je úprava rámcových podmínek týkajících se veřejných zakázek zadávaných na základě této Rámcové dohody po dobu trvání této Rámcové dohody (dále jen „dílčí veřejné zakázky“).
2. Předmětem dílčích veřejných zakázek je zabezpečení dodávek polyetylenových pásů a podložek pod podkladnice (dále jen „zboží“), blíže specifikovaných v příloze 1 a v příloze č. 4 této Rámcové dohody. Technickou specifikací dodávek zboží jsou (i) Technické podmínky dodací (dále jen „TPD“), uzavřené mezi Kupujícím a Prodávajícím (případně výrobcem zboží) pro dodávky předmětného materiálu, včetně jejich dodatků a změn v platném znění a rovněž (ii) výrobní nákresy odsouhlasené Kupujícím.
3. Zboží musí být plně v souladu s TPD, uzavřenými mezi Prodávajícím a Kupujícím, v platném znění a rovněž v souladu s výrobními nákresy odsouhlasenými Kupujícím. Nesplnění tohoto ustanovení bude znamenat neposkytnutí součinnosti ze strany Prodávajícího a je důvodem pro vypovězení této rámcové dohody ze strany Kupujícího. Výpovědní doba činí 3 měsíce ode dne doručení této výpovědi Prodávajícímu a závazek zaniká uplynutím této výpovědní doby.
4. Prodávající odpovídá za to, že dodané zboží plně odpovídá požadavkům zákona č. 22/1997 Sb., o technických požadavcích na výrobky, ve znění pozdějších předpisů, a disponuje platnými certifikáty a osvědčeními potvrzujícími, že dodané zboží splňuje požadavky zákona č. 22/1997 Sb., o technických požadavcích na výrobky, ve znění pozdějších předpisů a dalších platných českých právních norem, popřípadě převzatých mezinárodních norem a předpisů týkajících se oprávněného zájmu na bezpečnost výrobků. Příslušné certifikáty a osvědčení jsou ve fotokopiích k nahlédnutí u Prodávajícího.
5. Kupujícímu bude umožněno ověření kvality zboží zaměstnanci organizační jednotky Kupujícího, Centra telematiky a diagnostiky (dále jen „CTD“), dle příslušných TPD. S každou dodávkou zboží budou zaslány sjednané doklady o kvalitě dle ustanovení příslušných TPD.

II. ZPŮSOB ZADÁVÁNÍ VEŘEJNÝCH ZAKÁZEK NA ZÁKLADĚ TÉTO RÁMCOVÉ DOHODY

1. Dílčí veřejné zakázky budou zadávány Kupujícím Prodávajícímu postupem uvedeným v této Rámcové dohodě po dobu účinnosti této Rámcové dohody a v souladu se všemi jejími podmínkami a taktéž obchodními podmínkami uvedenými v příloze č. 2 této Rámcové dohody (dále jen „dílčí zakázka“). V rámci dílčí veřejné zakázky bude mezi Kupujícím a Prodávajícím uzavřena smlouva na plnění dílčí veřejné zakázky (dále jen „dílčí smlouva“), na základě které Prodávající dodá zboží Kupujícímu podle jeho konkrétních potřeb. Dílčí smlouvy budou uzavírány postupem uvedeným v tomto článku této Rámcové dohody.

2. Kupující zahájí dílčí zakázku zasláním písemné výzvy k poskytnutí plnění (dále jen „objednávka“) Prodávajícímu. Písemná forma objednávky je splněna, i pokud Kupující zašle Prodávajícímu objednávku e-mailovou zprávou. Smluvní strany určily následující kontaktní emailové adresy pro zasílání veškerých písemností dle tohoto článku Rámcové dohody:

Kupující: xxxxxxxxxxxxxxxxxxxx

Prodávající: xxxxxxxxxxxxxxxxxxxxxxxxxxxx

3. Objednávky Kupujícího dle odstavce 2 tohoto článku této Rámcové dohody musí obsahovat údaje potřebné pro uzavření příslušné dílčí smlouvy, tedy:
- označení Smluvních stran,
 - číslo této Rámcové dohody,
 - číslo objednávky,
 - specifikaci a množství požadovaného zboží,
 - kontaktní osobu Kupujícího,
 - cenu za plnění dílčí smlouvy vypočtenou dle jednotkových cen uvedených v příloze č. 1 této Rámcové dohody a množství požadovaných položek zboží, pokud je možné s ohledem na množství požadovaných položek zboží cenu v objednávce přesně stanovit,
 - požadovaný termín dodání zboží,
 - místo dodání zboží,
 - kontaktní osobu Kupujícího v místě dodání, včetně kontaktních údajů,
 - případně další nezbytné údaje ohledně předmětu plnění dílčí smlouvy.
4. V případě pochybností či nejasností ohledně údajů uvedených v objednávce je Prodávající povinen vyžádat si od Kupujícího ve lhůtě uvedené v následujícím odstavci této dohody doplňující informace. Kupující poskytuje doplňující informace k objednávce vždy úpravou či doplněním objednávky a zasláním takto upravené objednávky Prodávajícímu. Zaslání upravené objednávky Prodávajícímu je původní objednávka bez dalšího stornována a nemůže být již akceptována Prodávajícím.
5. Prodávající je povinen na objednávku Kupujícího reagovat písemně na emailovou adresu Kupujícího uvedenou v odstavci 2 tohoto článku nejpozději do 5 pracovních dnů od jejího doručení, anebo ve lhůtě uvedené Kupujícím v objednávce. Písemnou akceptaci objednávky ze strany Prodávajícího je uzavřena mezi Prodávajícím a Kupujícím smlouva na plnění dílčí veřejné zakázky, která se sestává z objednávky Kupujícího a její akceptace Prodávajícím, jejíž obsah je dále tvořen dalšími ustanoveními této Rámcové dohody a jejich příloh.
6. Smluvní strany si postup pro uzavírání dílčích smluv dle této Rámcové dohody sjednávají jako smlouvu o smlouvě budoucí dle § 1785 a násl. občanského zákoníku, přičemž předmět budoucích dílčích smluv, které budou strany takto uzavírat, je ve smyslu ust. § 1785 občanského zákoníku obecným způsobem vymezen v této Rámcové dohodě a jejich přílohách. V rámci tohoto obecného vymezení je Kupující oprávněn vyzývat Prodávajícího opakovaně k postupnému uzavírání jednotlivých budoucích smluv postupem uvedeným v článku II. odst. 2 a 3 této dohody, přičemž výzvou k uzavření dílčí smlouvy se rozumí objednávka. Prodávající je povinen výzvu k uzavření dílčí smlouvy akceptovat a smlouvu uzavřít ve lhůtě uvedené v II. odst. 5 této dohody. Ujednanou lhůtou pro uzavírání budoucích smluv je doba trvání této Rámcové dohody. Oprávněnou smluvní stranou je Kupující. Poruší-li Prodávající povinnost uzavřít dílčí smlouvu dle tohoto článku dohody, je Prodávající povinen uhradit Kupujícímu smluvní pokutu ve výši 10 % z ceny za plnění budoucí dílčí smlouvy, kterou Prodávající v rozporu se svou povinností po výzvě Kupujícího nezavřel. Cena za plnění budoucí dílčí smlouvy se stanoví dle článku IV. odstavce 1 této rámcové dohody. Ustanovení bodu 89 obchodních podmínek se uplatní i v tomto případě.

III. DOBA, MÍSTO, ZPŮSOB A LHŮTY PLNĚNÍ

1. Tato Rámcová dohoda je uzavírána na dobu 24 měsíců od nabytí její účinnosti, anebo do doby uzavření dílčí smlouvy, na základě které dojde k objednání zboží dle této Rámcové dohody (v součtu všech dílčích smluv) v částce převyšující 4 900 000,- Kč bez DPH. V případě, že dojde k ukončení účinnosti této Rámcové dohody dle předchozí věty, nemá toto ukončení vliv na účinnost dílčích smluv, které byly na základě této Rámcové dohody uzavřeny. Kupující není oprávněn na základě této Rámcové dohody učinit objednávky (v součtu všech objednávek) přesahující částku 5 000 000,- Kč bez DPH.
2. Místo plnění dílčích smluv je zpravidla uvedeno v dílčí smlouvě. Dopravu požadovaného zboží do místa plnění zajišťuje Prodávající.
3. Místa plnění: střediska svrškového materiálu na území České republiky, a to:
 - Správa železnic, státní organizace, Oblastní ředitelství Ostrava, Středisko svrškového materiálu Hranice na Moravě, ul. Nádražní 551, 753 01 Hranice na Moravě.
 - Správa železnic, státní organizace, Oblastní ředitelství Hradec Králové, Středisko svrškového materiálu Hradec Králové, ul. Na Důchodě 719, 501 02 Hradec Králové.
4. Kupující požaduje, aby Prodávající realizoval plnění dílčích smluv ve lhůtách uvedených v dílčí smlouvě. Prodávající je povinen tyto lhůty dodržet.
5. V případě, že po uzavření dílčí smlouvy nastanou u Smluvních stran skutečnosti mající vliv na dodržení sjednaného času plnění uvedeného dílčí smlouvě, je Smluvní strana, u které tyto okolnosti nastanou, povinna neprodleně, nejpozději však 14 dnů před sjednaným termínem plnění, dohodnout s druhou Smluvní stranou a písemně stvrdit náhradní dobu plnění s uvedením odůvodnění této změny.
6. Převzetím zboží ze strany Kupujícího se rozumí převzetí bezvadného zboží k užívání včetně všech souvisejících dokladů dle přílohy č. 1 této Rámcové dohody či dokumentů, na které příloha č. 1 této Rámcové dohody odkazuje, po kontrole a přepočtu zboží.
7. Prodávající je povinen vyzoomět určeného zaměstnance Kupujícího uvedeného v dílčí smlouvě jako „kontaktní osoba v místě dodání“ o datu a době dodání zboží (v pracovní dny v čase 08:00 – 14:00 hod.). K předání a převzetí zboží probíhá v rámci předávacího řízení potvrzením Dodacího listu (případně Ložního listu nebo Expedičního listu).
8. Vyložení zboží z dopravního prostředku v místě plnění určeného dílčí smlouvou provádí vždy Kupující na své náklady, nedohodnou-li se smluvní strany jinak.
9. Pojištění se u zboží nevyžaduje. Speciální balení se nevyžaduje.

IV. CENA DODÁVEK A PLATEBNÍ PODMÍNKY

1. Cena za plnění dílčí smlouvy je zpravidla uvedena v dílčí smlouvě, přičemž v případě, že v dílčí smlouvě uvedena není, je cena za plnění dílčí smlouvy určena dle jednotkových cen uvedených v příloze č. 1 této Rámcové dohody a množství skutečně dodaného zboží Kupujícímu.
2. Jednotlivé ceny uvedené v jednotkovém ceníku, který je přílohou č. 1 této Rámcové dohody, jsou cenami konečnými, zahrnující veškeré náklady Prodávajícího, včetně nákladů na třídění, balení, odběr prázdných obalů a jejich likvidaci, nakládání, dopravy do místa plnění (bez vykládky), včetně dalších nákladů Prodávajícího spojených s plněním veřejné zakázky.
3. Cena za plnění dílčí smlouvy bude uhrazena bankovním převodem na bankovní účet Prodávajícího specifikovaný v záhlaví této Rámcové dohody po řádném splnění dílčí smlouvy na základě účetního/daňového dokladu (faktury) vystaveného Prodávajícím. Právo fakturovat vzniká Prodávajícímu dnem převzetí zboží Kupujícími. Faktura musí mít náležitosti daňového dokladu. V záhlaví faktury je nutno taktéž uvést číslo objednávky a této Rámcové dohody.
4. Daňové doklady, vč. všech příloh, budou zasílány pouze elektronicky na e-mailovou adresu pro doručování faktur na centrální finanční účtárnu. V případě technických problémů s vyhotovením elektronické podoby daňového dokladu či jeho příloh (např. nečitelnost

skenu) bude Kupující akceptovat daňový doklad doručený v listinné podobě na centrální finanční účtárnu.

5. Splatnost faktury se sjednává na 30 kalendářních dnů od jejího písemného doručení Kupujícímu. V případě, že faktura nebude mít odpovídající náležitosti účetního nebo daňového dokladu, je Kupující oprávněn ve lhůtě splatnosti ji vrátit Prodávajícímu s vytknutím nedostatků, aniž by se dostal do prodlení se splatností. Lhůta splatnosti počíná běžet znovu od okamžiku doručení opravené či doplněné faktury Kupujícímu.

V. ODPOVĚDNOST ZA VADY, JAKOST, ZÁRUKA, ODPOVĚDNOST ZA ŠKODU

1. Prodávající je povinen realizovat veškerá plnění dílčích smluv uzavřených na základě této Rámcové dohody na svůj náklad a na své nebezpečí.
2. Záruční doba za jakost zboží se řídí platnými TPD včetně jejich dodatků a změn v platném znění, které mají přednost před obchodními podmínkami a občanským zákoníkem. Při řešení otázek, které nejsou upraveny TPD ani obchodními podmínkami, se postupuje podle příslušných ustanovení občanského zákoníku.
3. Reklamací zboží uplatní u Prodávajícího zástupce Kupujícího písemně s uvedením vad. K reklamaci přiloží vždy vadné zboží, příp. i další dokumentaci (přejímací zápis, fotodokumentace, příp. kopie zkušebního protokolu notifikované zkušebny apod.).
4. V případě, že dodávka nebude uskutečněna v souladu s dílčí smlouvou, je Kupující oprávněn požádat o výměnu vadného zboží na náklady Prodávajícího. Platba za takovou dodávku bude uskutečněna až po odstranění vad.
5. Odpovědnost za vady, jakost a nároky z ní vyplývající se řídí platnými TPD včetně jejich dodatků a změn v platném znění, obchodními podmínkami, příslušnými ustanoveními občanského zákoníku, přičemž platné TPD včetně jejich dodatků a změn, v platném znění, mají přednost před občanským zákoníkem a obchodními podmínkami, obchodní podmínky mají přednost před občanským zákoníkem.

VI. ODPOVĚDNÉ ZADÁVÁNÍ

1. Kupující je povinen při vytváření zadávacích podmínek, včetně pravidel pro hodnocení nabídek, a výběru dodavatele, veřejné zakázky, na základě které byla uzavřena tato Rámcová dohoda dodržovat zásady sociálně odpovědného zadávání, environmentálně odpovědného zadávání a inovací jak jsou definovány v § 28 odst. 1 písm. p) až r) zákona (dále jen „odpovědné zadávání“). Prodávající bere podpisem této Rámcové dohody výslovně na vědomí tuto povinnost Kupujícího, jakož i veškeré s tím související požadavky na Prodávajícího v daném ohledu kladené, které jsou jako jednotlivé prvky odpovědného zadávání uvedeny v následujících ustanovení tohoto článku Rámcové dohody.
2. Prodávající se zavazuje ujednat si s dalšími osobami, které se na jeho straně podílejí na plnění této Rámcové dohody, a jsou podnikateli (dále jen „smluvní partneři Prodávajícího“), stejnou nebo kratší dobu splatnosti daňových dokladů, jaká je sjednána v této Rámcové dohodě. Prodávající se zavazuje na písemnou výzvu předložit Kupujícímu do tří pracovních dnů od doručení výzvy smluvní dokumentaci (včetně jejich případných změn) se smluvními partnery Prodávajícího uvedenými ve výzvě Kupujícího, ze kterých bude vyplývat splnění povinnosti Prodávajícího dle předchozí věty. Předkládaná smluvní dokumentace bude anonymizována tak, aby neobsahovala osobní údaje či obchodní tajemství dodavatele či smluvních partnerů Prodávajícího; musí z ní však vždy být zřejmé splnění povinnosti Prodávajícího dle tohoto odstavce Rámcové dohody.
3. Prodávající se zavazuje uhradit smluvní pokutu ve výši 1.000 Kč za každý byt i započatý den prodlení se splněním povinnosti předložit smluvní dokumentaci dle předchozího odstavce smlouvy. Prodávající se dále zavazuje uhradit smluvní pokutu ve výši 1.000 Kč za každý byt i započatý den, po který porušil svou povinnost mít se smluvními partnery Prodávajícího stejnou nebo kratší dobu splatnosti daňových dokladů, jaká je sjednána v této Rámcové dohodě. Smluvní sankce dle tohoto odstavce Rámcové dohody lze v případě postupného porušení obou povinností Prodávajícího sčítat.

VII. DALŠÍ UJEDNÁNÍ

1. Smluvní strany berou na vědomí, že tato Rámcová dohoda (následné odstavce se týkají jak této Rámcové dohody, tak dílčích smluv s hodnotou převyšující 50.000,- Kč bez DPH), podléhá uveřejnění v registru smluv podle zákona č. 340/2015 Sb., o zvláštních podmínkách účinnosti některých smluv, uveřejňování těchto smluv a o registru smluv, ve znění pozdějších předpisů (dále jen „ZRS“), a současně souhlasí se zveřejněním údajů o identifikaci Smluvních stran, předmětu a účelu této Rámcové dohody a dílčích smluv, její ceně či hodnotě a datu uzavření této Rámcové dohody nebo dílčí smlouvy. Osoby uzavírající tuto Rámcovou dohodu za Smluvní strany souhlasí s uveřejněním svých osobních údajů, které jsou uvedeny v této Rámcové dohodě, spolu s touto Rámcovou dohodou v registru smluv. Tento souhlas je udělen na dobu neurčitou.
2. Zaslání této Rámcové dohody a dílčích smluv správci registru smluv k uveřejnění v registru smluv zajišťuje Kupující. Nebude-li tato Rámcová dohoda nebo dílčí smlouva zaslána k uveřejnění a/nebo uveřejněna prostřednictvím registru smluv, není žádná ze Smluvních stran oprávněna požadovat po druhé Smluvní straně náhradu škody ani jiné újmy, která by jí v této souvislosti vznikla nebo vzniknout mohla.
3. Smluvní strany výslovně prohlašují, že údaje a další skutečnosti uvedené v této Rámcové dohodě a dílčích smlouvách, vyjma částí označených ve smyslu následujícího odstavce této smlouvy, nepovažují za obchodní tajemství ve smyslu ustanovení § 504 občanského zákoníku (dále jen „obchodní tajemství“), a že se nejedná ani o informace, které nemohou být v registru smluv uveřejněny na základě ustanovení § 3 odst. 1 ZRS.
4. Jestliže Smluvní strana označí za své obchodní tajemství část obsahu této Rámcové dohody nebo dílčí smlouvy, která v důsledku toho bude pro účely uveřejnění této Rámcové dohody nebo dílčí smlouvy v registru smluv znečitelněna, nese tato Smluvní strana odpovědnost, pokud by tato Rámcová dohoda nebo dílčí smlouva v důsledku takového označení byla uveřejněna způsobem odporujícím ZRS, a to bez ohledu na to, která ze Smluvních stran tuto Rámcovou dohodu v registru smluv uveřejnila. S částmi této Rámcové dohody nebo dílčí smlouvy, které druhá Smluvní strana neoznačí za své obchodní tajemství před uzavřením této Rámcové dohody nebo dílčí smlouvy, nebude Kupující jako s obchodním tajemstvím nakládat a ani odpovídat za případnou škodu či jinou újmu takovým postupem vzniklou. Označením obchodního tajemství ve smyslu předchozí věty se rozumí doručení písemného oznámení druhé Smluvní strany Kupující obsahujícího přesnou identifikaci dotčených částí této Rámcové dohody nebo dílčí smlouvy včetně odůvodnění, proč jsou za obchodní tajemství považovány. Druhá Smluvní strana je povinna výslovně uvést, že informace, které označila jako své obchodní tajemství, naplňují současně všechny definiční znaky obchodního tajemství, tak jak je vymezeno v ustanovení § 504 občanského zákoníku, a zavazuje se neprodleně písemně sdělit Kupující skutečnost, že takto označené informace přestaly naplňovat znaky obchodního tajemství.
5. Prodávající může při plnění dílčích smluv použít poddodavatele uvedené v příloze č. 3 této Rámcové dohody. Poddodavatele neuvedeného v příloze č. 3 této Rámcové dohody může Prodávající k plnění dílčí smlouvy použít pouze po předchozím souhlasu Kupujícího na základě písemné žádosti Prodávajícího. Tato změna nepodléhá povinnosti uzavření písemného dodatku k této Rámcové dohodě. Kupující je oprávněn souhlas neudělit. V případě, že Prodávající žádá o změnu poddodavatele uvedeného v příloze č. 3 této Rámcové dohody, prostřednictvím kterého prokazoval část kvalifikace ve výběrovém řízení, doloží společně se žádostí dle předchozí věty i doklady o prokázání kvalifikace novým poddodavatelem v rozsahu, v jakém prokázal kvalifikaci nahrazovaný poddodavatel.
6. Smluvní strany stvrzují, že při uzavírání této rámcové dohody jednaly a postupovaly čestně a transparentně a zavazují se tak jednat i při uzavírání a plnění dílčích smluv zadávaných na základě této rámcové dohody, a dále při veškerých činnostech, které s těmito dílčími smlouvami souvisejí. Každá ze smluvních stran se zavazuje jednat v souladu se zásadami, hodnotami a cíli compliance programů a etických hodnot druhé smluvní strany, pakliže těmito dokumenty dotčené smluvní strany disponují, a jsou uveřejněny na webových stránkách smluvních stran (společnosti). Správa železnic, státní organizace, má výše

uvedené dokumenty k dispozici na webových stránkách: <https://www.spravazeleznic.cz/o-nas/nazadouci-jednani-a-boj-s-korupci>.

VIII. STŘET ZÁJMŮ, POVINNOSTI PRODÁVAJÍCÍHO V SOUVISLOSTI S KONFLIKTEM NA UKRAJINĚ

1. Prodávající prohlašuje, že není obchodní společností, ve které veřejný funkcionář uvedený v ust. § 2 odst. 1 písm. c) zákona č. 159/2006 Sb., o střetu zájmů, ve znění pozdějších předpisů (dále jen „**Zákon o střetu zájmů**“) nebo jím ovládaná osoba vlastní podíl představující alespoň 25 % účasti společníka v obchodní společnosti, a že žádní poddodavatelé, jimiž prokazoval kvalifikaci v zadávacím řízení na zadání Veřejné zakázky, nejsou obchodní společností, ve které veřejný funkcionář uvedený v ust. § 2 odst. 1 písm. c) Zákona o střetu zájmů nebo jím ovládaná osoba vlastní podíl představující alespoň 25 % účasti společníka v obchodní společnosti.
2. Prodávající prohlašuje, že on, ani žádný z jeho poddodavatelů nebo jiných osob, jejichž způsobilost byla využita ve smyslu evropských směrnic o zadávání veřejných zakázek, nejsou osobami:
 - a. dle článku 5k nařízení Rady (EU) č. 833/2014 ze dne 31. července 2014 o omezujících opatřeních vzhledem k činnostem Ruska destabilizujícím situaci na Ukrajině, ve znění pozdějších předpisů, jimž se zakazuje zadat nebo dále plnit jakoukoli veřejnou zakázku nebo koncesní smlouvu spadající do oblasti působnosti směrnic o zadávání veřejných zakázek, jakož i čl. 10 odst. 1, 3, odst. 6 písm. a) až e), odst. 8, 9 a 10, článků 11, 12, 13 a 14 směrnice 2014/23/EU, článků 7 a 8, čl. 10 písm. b) až f) a písm. h) až j) směrnice 2014/24/EU, článku 18, čl. 21 písm. b) až e) a písm. g až i), článků 29 a 30 směrnice 2014/25/EU a čl. 13 písm. a) až d), f) až h) a j) směrnice 2009/81/EC,
 - b. dle článku 2 nařízení Rady (EU) č. 269/2014 ze dne 17. března 2014, o omezujících opatřeních vzhledem k činnostem narušujícím nebo ohrožujícím územní celistvost, svrchovanost a nezávislost Ukrajiny, ve znění pozdějších předpisů, a dalších prováděcích předpisů k tomuto nařízení Rady (EU) č. 269/2014 (dále jen „Sankční seznamy“).
3. Je-li Prodávajícím sdružení více osob, platí podmínky dle odstavce 1 a 2 této Rámcové dohody také jednotlivě pro všechny osoby v rámci Prodávajícího sdružení a to bez ohledu na právní formu tohoto sdružení.
4. Přestane-li Prodávající nebo některý z jeho poddodavatelů nebo jiných osob, jejichž způsobilost byla využita ve smyslu evropských směrnic o zadávání veřejných zakázek, splňovat podmínky dle tohoto článku Rámcové dohody, oznámí tuto skutečnost bez zbytečného odkladu, nejpozději však do 3 pracovních dnů ode dne, kdy přestal splňovat výše uvedené podmínky, Kupujícímu.
5. Prodávající se dále zavazuje postupovat při plnění dílčích smluv uzavřených na základě této Rámcové dohody v souladu s Nařízením Rady (ES) č. 765/2006 ze dne 18. května 2006 o omezujících opatřeních vzhledem k situaci v Bělorusku a k zapojení Běloruska do ruské agrese proti Ukrajině, ve znění pozdějších předpisů, a dalších prováděcích předpisů k tomuto nařízení Rady (EU) č. 269/2014.
6. Prodávající se dále ve smyslu článku 2 nařízení Rady (EU) č. 269/2014 ze dne 17. března 2014, o omezujících opatřeních vzhledem k činnostem narušujícím nebo ohrožujícím územní celistvost, svrchovanost a nezávislost Ukrajiny, ve znění pozdějších předpisů, zavazuje, že finanční prostředky ani hospodářské zdroje, které obdrží od Kupujícího na základě dílčích smluv uzavřených na základě této Rámcové dohody a jejích případných

dotatků, nezpřístupní přímo ani nepřímo fyzickým nebo právnickým osobám, subjektům či orgánům s nimi spojeným uvedeným v Sankčních seznamech, nebo v jejich prospěch.

7. Ukáží-li se prohlášení Prodávajícího dle odstavce 1 a 2 tohoto článku VIII. jako nepravdivá nebo poruší-li Prodávající svou oznamovací povinnost dle odstavce 4 tohoto článku VIII. nebo povinnosti dle odstavců 5 nebo 6 tohoto článku VIII., je Kupující oprávněn odstoupit od této Rámcové dohody. Kupující je vedle toho oprávněn odstoupit od těch dílčích smluv uzavřených na základě této Rámcové dohody, které ještě nebyly splněny. Kupující je oprávněn odstoupit od smluv dle předchozí věty i ohledně celého plnění. Prodávající je dále povinen zaplatit za každé jednotlivé porušení povinností dle věty první tohoto odstavce smluvní pokutu ve výši 500.000,-Kč (slovy pět set tisíc korun českých). Ustanovení § 2050 Občanského zákoníku se nepoužije.

IX. ZÁVĚREČNÁ UJEDNÁNÍ

1. Osobami oprávněnými jednat ve vztahu k této Rámcové dohodě, objednávkám a dílčím smlouvám uzavíraným na základě této Rámcové dohody, zejména tedy k zaslání objednávek, jejich akceptaci apod., jsou:
 - a. na straně Kupujícího: xxxxxxxxxxxxxxxxxxxxxxx
 - b. na straně Prodávajícího: xxxxxxxxxxxxxxxxxxxxxxx.
2. Obě Smluvní strany prohlašují, že si tuto Rámcovou dohodu před jejím podpisem přečetly, a že byla uzavřena po vzájemném projednání jako projev jejich svobodné vůle určitě, vážně a srozumitelně. Na důkaz dohody o všech částech této Rámcové dohody připojují pověření zástupci obou Smluvních stran své podpisy.
3. Tato Rámcová dohoda se řídí Obchodními podmínkami k této Rámcové dohodě č. 48241/2022-SŽ-GR-08 (dále jen „Obchodní podmínky“). Odchylná ujednání v této Rámcové dohodě a jejích přílohách a dílčí smlouvě mají před zněním Obchodních podmínek přednost.
4. Tato Rámcová dohoda může být měněna nebo doplňována pouze formou písemných vzestupně číslovaných dodatků.
5. Prodávající prohlašuje, že se se zněním Obchodních podmínek před podpisem této Rámcové dohody seznámil v dostatečném rozsahu spolu s veškerými požadavky Kupujícího dle této Rámcové dohody, přičemž si není vědom žádných překážek, které by Kupujícímu bránily v poskytnutí sjednaného plnění v souladu s touto Rámcovou dohodou.
6. Tato Rámcová dohoda je vyhotovena v elektronické podobě, přičemž obě Smluvní strany obdrží její elektronický originál opatřený elektronickými podpisy. V případě, že tato Rámcová dohoda z jakéhokoli důvodu nebude vyhotovena v elektronické podobě, bude sepsána ve třech vyhotoveních, ve dvou vyhotoveních pro Kupujícího a jedno obdrží Prodávající.
7. Smluvní vztahy výslovně neupravené touto Rámcovou dohodou a jejími Obchodními podmínkami se řídí Občanským zákoníkem a platnými obecně závaznými právními předpisy. Veškerá práva a povinnosti Smluvních stran vyplývající z této Rámcové dohody se řídí českým právním řádem. Smluvní strany vylučují použití Úmluvy OSN o smlouvách o mezinárodní koupi zboží.
8. Smluvní strany se zavazují řešit případné spory vzniklé ze vzájemných obchodních smluvních vztahů především smírně – jednáním. Nedojde-li k dohodě, dohodly se Smluvní strany na tom, že k projednání sporů je příslušný obecný soud Kupujícího. Rozhodným právem pro řešení sporů je právo České republiky a jednacím jazykem je český jazyk.
9. Zvláštní podmínky, na které odkazuje tato Rámcová dohoda, mají přednost před zněním Obchodních podmínek, Obchodní podmínky se užití v rozsahu, v jakém nejsou v rozporu s takovými zvláštními podmínkami.
10. Odchylná ujednání v TPD mají přednost před zněním Rámcové dohody.

11. Veškerá jednání a komunikace ve věci této Rámcové dohody a dílčích smluv budou vedeny v českém jazyce.

12. Tato Rámcová dohoda nabývá platnosti okamžikem jejího podpisu poslední ze Smluvních stran a účinnosti nabude okamžikem skončení platnosti a účinnosti Rámcové dohody č. 37240/2021-SŽ-GŘ-O8, nenabude však účinnosti přede dnem jejího uveřejnění v registru smluv.

Přílohy tvořící nedílnou součást této Rámcové dohody

Příloha č. 1 – Jednotkový ceník dodávaného zboží

Příloha č. 2 – Obchodní podmínky

Příloha č. 3 – Seznam poddodavatelů

Příloha č. 4 – Nákrasy zboží

V Praze, dne: 15. 07. 2022

V Brně, dne: 26. 07. 2022

Za Kupujícího:

Za Prodávajícího:

Ing. Marcela Pernicová, elektronicky podepsala

Ing. Jaroslav Číka, elektronicky podepsal

.....
Ing. Marcela Pernicová

náměstkyně GŘ pro provozuschopnost dráhy

.....
Ing. Jaroslav Číka

jednatel společnosti

Ing. Jiří Maloch, elektronicky podepsal

.....
Ing. Jiří Maloch

jednatel společnosti

Příloha č. 1 Rámcové dohody: Jednotkový ceník dodávaného zboží

Položky zboží	Vzorový list	měrná jednotka (MJ)	cena / 1 ks (Kč) bez DPH
Pás PE v kotoučích vytlačovaný, tl. 2 mm, šíře 1000 mm	-	m ²	xx
Podložka polyetylenová 380x160x2 mm pod podkladnice žebrové	VL 001.201	ks	xx
Podložka polyetylenová 330x170x2 mm pod podkladnice rozponové T5	VL 101.301	ks	xx
Podložka polyetylenová 430x130x2 mm pod podkladnice rozponové T8	VL 101.301	ks	xx
Podložka penefolová 390x170x5 mm pod podkl. žebrové, vzdálenost otvorů 308 mm	-	ks	xx
Podložka penefolová 390x210x2 mm pod podkladnice žebrové	-	ks	xx
Podložka penefolová 390x210x5 mm pod podkladnice žebrové	-	ks	xx

OBCHODNÍ PODMÍNKY K RÁMCOVÉ DOHODĚ

OBSAH OBCHODNÍCH PODMÍNEK

ČÁST 1 - ÚVODNÍ USTANOVENÍ	2
ČÁST 2 - ZBOŽÍ	2
ČÁST 3 - CENA A PLATEBNÍ PODMÍNKY	3
ČÁST 4 - MÍSTO DODÁNÍ ZBOŽÍ	4
ČÁST 5 - DOBA DODÁNÍ ZBOŽÍ	4
ČÁST 6 - PŘEPRAVA ZBOŽÍ	4
ČÁST 7 - DALŠÍ DODACÍ PODMÍNKY	5
ČÁST 8 - PŘEDÁNÍ A PŘEVZETÍ ZBOŽÍ	5
ČÁST 9 - PŘECHOD VLASTNICKÉHO PRÁVA A NEBEZPEČÍ ŠKODY	6
ČÁST 10 - VADY PLNĚNÍ A ZÁRUKA	6
ČÁST 11 - UPLATNĚNÍ PRÁV Z VADNÉHO PLNĚNÍ	7
ČÁST 12 - PODMÍNKY ODSTRANĚNÍ VAD	7
ČÁST 13 - SANKCE	8
ČÁST 14 - Odstoupení od rámcové dohody	8
ČÁST 15 - OSTATNÍ UJEDNÁNÍ	9

ČÁST 1 - ÚVODNÍ USTANOVENÍ

1. Pro účely těchto Obchodních podmínek mají následující slova význam u nich uvedený:
 - 1.1. **Občanský zákoník** – zákon č. 89/2012 Sb., občanský zákoník, ve znění pozdějších předpisů.
 - 1.2. **ZoDPH** – zákon č. 235/2004 Sb., o dani z přidané hodnoty, ve znění pozdějších předpisů.
 - 1.3. **ZoÚ** – zákon č. 563/1991 Sb., o účetnictví, ve znění pozdějších předpisů.
 - 1.4. **Kupující** – Správa železnic, státní organizace, IČO 70994234, se sídlem Praha 1 – Nové Město, Dlážďená 1003/7, PSČ 110 00, zapsaná v obchodním rejstříku vedeném Městským soudem v Praze pod sp. zn. A 48384.
 - 1.5. **Prodávající** – osoba uvedená v Rámcové dohodě jako Proávající.
 - 1.6. **Smluvní strany** – Kupující a Proávající.
 - 1.7. **Smluvní strana** – Kupující nebo Proávající dle smyslu ujednání.
 - 1.8. **Rámcová dohoda** – smlouva/dohoda uzavřená mezi Smluvními stranami, která odkazuje na Obchodní podmínky.
 - 1.9. **Dílčí smlouva** – dílčí smlouva uzavřená na základě Rámcové dohody způsobem uvedeným v Rámcové dohodě
 - 1.10. **Obchodní podmínky** – text těchto obchodních podmínek.
 - 1.11. **Zboží** – věc nebo věci specifikované v Rámcové dohodě, jejíž dodání je předmětem Dílčích smluv uzavřených na základě Rámcové dohody.
 - 1.12. **Kupní cena Zboží** – jednotková cena Zboží sjednaná v Rámcové dohodě.
 - 1.13. **Cena za plnění Dílčí smlouvy** – je celková cena za plnění dílčí smlouvy uvedená v dílčí smlouvě anebo v případě, že v dílčí smlouvě uvedena není, je cena za plnění dílčí smlouvy stanovena dle Kupní ceny Zboží a množství skutečně dodaného zboží Kupujícímu
 - 1.14. **Doklady** – veškeré listiny, které se ke Zboží vztahují a které jsou třeba k jeho převzetí a užívání; veškerá rozhodnutí, sdělení, souhlasy, povolení či jiné výsledky úkonů orgánů státní správy či jiných subjektů, nezbytné dle právních předpisů k prodeji a dodání Zboží Kupujícímu; veškeré listiny (vyjma Výzvy k úhradě) které je Proávající dle Rámcové dohody povinen předat Kupujícímu; veškeré Doklady je Proávající povinen předat Kupujícímu v českém jazyce nebo v originále a českém překladu.
 - 1.15. **Obalový materiál** – palety, dřevěné desky či jiné věci, které slouží pro potřeby přepravy nebo ochrany Zboží. Dle kontextu Rámcové dohody se rozumí Obalovým materiálem též jednotlivý kus palety, dřevěné desky nebo jiné věci.
 - 1.16. **Dodací list** – list osvědčující dodání, jehož minimální náležitosti jsou uvedeny v části Předání a převzetí Zboží.
 - 1.17. **Záruční doba** – doba, do jejíhož uplynutí je Kupující oprávněn uplatňovat práva z vad plnění poskytnutého Proávajícím na základě Rámcové dohody; Záruční doba činí 24 měsíců, není-li stanoveno v Rámcové dohodě jinak.
 - 1.18. **Výzva k úhradě** – daňový doklad, je-li Proávající povinen dle ZoDHP uhradit v souvislosti s dodáním Zboží nebo jeho části DPH, nebo faktura, pokud Proávající v souvislosti s dodáním Zboží nebo jeho části není dle ZoDPH povinen uhradit DPH.
 - 1.19. **CTD** – Centrum telematiky a diagnostiky, jako organizační jednotka Kupujícího.
2. Rámcová dohoda se řídí těmito Obchodními podmínkami, pokud tak Rámcová dohoda stanoví, nebo pokud z ní jiným způsobem vyplývá, že tyto Obchodní podmínky jsou přílohou či součástí Rámcové dohody, nebo pokud Rámcová dohoda na Obchodní podmínky jiným způsobem odkáže.

ČÁST 2 - ZBOŽÍ

3. Proávající se zavazuje, že Kupujícímu odevzdá Zboží, a umožní mu k němu nabýt vlastnické právo, a Kupující se zavazuje, že Zboží převezme a zaplatí Proávajícímu Cenu za plnění Dílčí smlouvy a příslušnou DPH, je-li Proávající povinen dle ZoDHP uhradit v souvislosti s dodáním Zboží nebo jeho části DPH.

4. Prodávající je povinen dodat Zboží nový, v jakosti a provedení uvedeném v Rámcové dohodě a zároveň
 - 4.1. tak, aby jej bylo možno použít podle účelu Rámcové dohody, je-li v ní účel vyjádřen,
 - 4.2. v jakosti a provedení dle odstavce 6 v rozsahu, ve kterém není v rozporu s jakostí a provedením sjednaným v Rámcové dohodě.
5. Je-li jakost či provedení zároveň určeno vzorkem nebo předlohou, musí Zboží odpovídat jakostí nebo provedením vzorku nebo předloze. Liší-li se jakost nebo provedení určené v Rámcové dohodě a vzorek nebo předloha, rozhoduje Rámcová dohoda. Určuje-li Rámcová dohoda a vzorek nebo předloha jakost nebo provedení rozdílně, nikoliv však rozporně, musí Zboží odpovídat Rámcové dohodě i vzorku nebo předloze.
6. Neurčuje-li Rámcová dohoda jakost a provedení Zboží, je Prodávající povinen dodat Zboží v takové jakosti a provedení,
 - 6.1. jež odpovídá vlastnostem, které Prodávající nebo výrobce popsal nebo které Kupující očekával s ohledem na povahu Zboží a na základě reklamy jimi prováděné,
 - 6.2. jež se hodí k účelu vyplývajícimu z Rámcové dohody a není-li v ní vyjádřen pak k účelu, ke kterému se Zboží obvykle používá,
 - 6.3. jež vyhovuje požadavkům právních předpisů.
7. Dodá-li Prodávající Kupujícímu větší množství Zboží, než bylo sjednáno, je Kupující oprávněn část přesahující sjednané množství odmítnout.

ČÁST 3 - CENA A PLATEBNÍ PODMÍNKY

8. Kupní cena Zboží zahrnuje veškeré náklady Prodávajícího spojené se splněním jeho povinností vyplývajících z Rámcové dohody souvisejících s dodáním Zboží Kupujícímu. Kupující není povinen hradit v souvislosti s Rámcovou dohodou žádné jiné finanční částky, než Kupní cenu a případně příslušnou DPH, není-li uvedeno jinak (tím není dotčeno právo Prodávajícího na případnou úhradu smluvní pokuty, úroků z prodlení, či jiných sankcí, a právo na náhradu škody způsobené Kupujícím).
9. Kupní cena Zboží zahrnuje zejména
 - 9.1. náklady na pojištění Zboží, je-li Prodávající povinen Zboží dle Rámcové dohody pojistit,
 - 9.2. náklady na ověření jakosti, je-li dle Rámcové dohody požadováno, včetně nákladů na veškeré související úkony (např. doprava),
 - 9.3. náklady na zabalení Zboží, včetně nákladů na nevratný Obalový materiál,
 - 9.4. náklady na dopravu Zboží Kupujícímu a jeho vyložení,
 - 9.5. náklady na získání jakýchkoliv rozhodnutí, sdělení, souhlasů, povolení či jiných výsledků úkonů orgánů státní správy či jiných subjektů, nezbytných dle právních předpisů k prodeji a dodání Zboží Kupujícímu,
 - 9.6. náklady na vytvoření, získání či překlad Dokladů a jejich dodání Kupujícímu,
 - 9.7. cenu za udělení nebo převod licenčních oprávnění k Zboží nebo Dokladům, nebo jakékoliv jejich části na Kupujícího, jsou-li předmětem duševního vlastnictví, přičemž v takovém případě cena za takové licenční oprávnění činí 5% z Kupní ceny Zboží,
 - 9.8. zaškolení obsluhy Zboží, je-li dle Rámcové dohody nebo povahy Zboží zaškolení třeba,
 - 9.9. náklady na zkušební provoz Zboží, bude-li Rámcovou dohodou vyžadován.
10. Je-li Prodávající povinen dle ZoDHP uhradit v souvislosti s dodáním Zboží nebo jeho části DPH, je Kupující povinen Prodávajícímu takovou DPH uhradit vedle Ceny za plnění Dílčí smlouvy.
11. Konečné finanční částky na fakturách/daňových dokladech nesmí být zaokrouhlovány na celé Kč. Kupující nebude akceptovat zaokrouhlení a haléřové vyrovnání v případě uvedení na faktuře/daňovém dokladu nebude hradit.
12. Stane-li se prodávající nespolehlivým plátcem nebo daňový doklad prodávajícího bude obsahovat číslo bankovního účtu, na který má být plněno, aniž by bylo uvedeno ve veřejném registru spolehlivých účtů, je kupující oprávněn z finančního plnění uhradit daň z přidané hodnoty přímo místně a věcně příslušnému správci daně prodávajícího.
13. Cenu za plnění Dílčí smlouvy a případnou DPH je Kupující povinen uhradit Prodávajícímu do 30 dnů od doručení Výzvy k úhradě Kupujícímu. Výzvu k úhradě je Prodávající oprávněn vystavit až po převzetí Zboží; má-li být dle Rámcové dohody proveden též zkušební provoz, pak po

- úspěšném ukončení zkušebního provozu, nastane-li den skončení zkušebního provozu později než převzetí Zboží Kupujícím.
14. Cena za plnění Dílčí smlouvy a případná DPH je uhrazena dnem jejich odepsání z bankovního účtu Kupujícího.
 15. Prodávající vyúčtuje Kupujícímu Cenu za plnění Dílčí smlouvy a případnou DPH Výzvou k úhradě.
 16. Je-li Výzva k úhradě fakturou, musí obsahovat náležitosti účetního dokladu dle § 11 ZoÚ a náležitosti stanovené v § 435 Občanského zákoníku.
 17. Je-li Výzva k úhradě daňovým dokladem, musí obsahovat náležitosti daňového dokladu dle § 28 ZoDPH a náležitosti stanovené v § 435 Občanského zákoníku.
 18. Výzva k úhradě musí vždy obsahovat číslo Rámcové dohody, její přílohou musí být vždy jedno vyhotovení Dodacího listu potvrzeného Kupujícím.
 19. Výzvu k úhradě je Prodávající povinen doručit Kupujícímu **ve dvou vyhotoveních** na adresu Kupujícího. Je-li v Rámcové dohodě uvedena korespondenční adresa Kupujícího odlišná od adresy Kupujícího, Prodávající zašle Výzvu k úhradě na korespondenční adresu.
 20. Stanoví-li Výzva k úhradě splatnost delší než je jako minimální stanovena v předchozím odstavci, je Kupující oprávněn uhradit Cenu za plnění Dílčí smlouvy a případnou DPH ve lhůtě splatnosti určené ve Výzvě k úhradě.
 21. Dodává-li Prodávající Zboží v souladu s Rámcovou dohodou po částech, je oprávněn vystavit Výzvu k úhradě dodávané části Zboží poté, co Kupující převezme příslušnou část Zboží.
 22. Kupující neposkytuje zálohy.

ČÁST 4 - MÍSTO DODÁNÍ ZBOŽÍ

23. Prodávající je povinen dopravit Zboží do místa dodání uvedeného v Rámcové dohodě, jinak do sídla organizační jednotky, která jménem Kupujícího uzavřela Rámcovou dohodu. Nelze-li místo dodání určit dle předcházející věty, je místem dodání sídlo Kupujícího.

ČÁST 5 - DOBA DODÁNÍ ZBOŽÍ

24. Prodávající je povinen dopravit Zboží do místa dodání v době stanovené v Dílčí smlouvě, jinak bez zbytečného odkladu po uzavření Dílčí smlouvy.
25. **Prodávající je povinen dopravit Zboží do místa dodání v pracovní den v době od 8 do 15 hodin. Dodá-li Prodávající Zboží Kupujícímu v jiné než uvedené době, je Kupující oprávněn odmítnout Zboží převzít a není zároveň v prodlení s převzetím Zboží.**
26. Případně-li konec sjednané doby plnění na sobotu, neděli nebo svátek, není Prodávající v prodlení, dodá-li Zboží nejbližší následující pracovní den v časovém rozmezí dle odstavce 25.

ČÁST 6 - PŘEPRAVA ZBOŽÍ

27. Je-li dle Rámcové dohody nebo zvyklostí třeba Zboží zabalit, Prodávající Zboží zabalí dle Rámcové dohody; není-li ujednání o balení Zboží v Rámcové dohodě, pak dle zvyklostí, a není-li jich, pak způsobem potřebným pro uchování Zboží a jeho ochranu.
28. Jestliže Prodávající označí Obalový materiál nejpozději do doby převzetí Zboží Kupujícím jako vratný, a to přímo na Obalovém materiálu, v Dokladech nebo jiným zřejmým způsobem, ze kterého bude zřejmé, který Obalový materiál je vratný, je Kupující oprávněn předat Prodávajícímu při předávacím řízení (viz část ČÁST 8 - Obchodních podmínek) stejné množství Obalového materiálu téhož druhu a srovnatelného nebo nižšího stupně opotřebení. V rozsahu předání Obalového materiálu Kupujícím Prodávajícímu dle předchozí věty zaniká právo Prodávajícího na vrácení Obalového materiálu.
29. V rozsahu, v němž Kupující nevrátí vratný Obalový materiál Prodávajícímu dle předchozího odstavce, je Prodávající oprávněn Kupujícímu vyúčtovat zálohu na vratný Obalový materiál. Výše zálohy nesmí přesáhnout dvojnásobek pořizovací ceny Obalového materiálu.

30. Doposud nevrácený vratný Obalový materiál je Kupující povinen na vlastní náklady dopravit do sídla Prodávajícího, a to nejpozději do jednoho roku od převzetí Zboží Kupujícím. Kupující je oprávněn nahradit nevrácený vratný Obalový materiál Obalovým materiálem stejného druhu a srovnatelného nebo nižšího stupně opotřebení. Bez zbytečného odkladu po převzetí vráceného Obalového materiálu nebo jeho náhrady Prodávajícím, je Prodávající povinen vrátit Kupujícímu zaplacenou zálohu na vratný Obalový materiál. Nevrátí-li Kupující dosud nevrácený vratný Obalový materiál nebo Obalový materiál stejného druhu a srovnatelného nebo nižšího stupně opotřebení ani do dvou let od převzetí Zboží Kupujícím, stává se nevrácený vratný Obalový materiál vlastnictvím Kupujícího a složená záloha se stává vlastnictvím Prodávajícího.
31. Pokud Prodávající Zboží Kupujícímu odesílá prostřednictvím dopravce, umožní Prodávající Kupujícímu uplatnit práva z přepravní smlouvy vůči dopravci, pokud o to Kupující Prodávajícího požádá.
32. Pokud Prodávající Zboží Kupujícímu odesílá prostřednictvím dopravce, je Prodávající povinen zajistit dopravu u dopravce tak, aby Zboží byl dodán Kupujícímu v době uvedené v odstavci 25 Obchodních podmínek.
33. Je-li třeba provést vyložení Zboží z dopravního prostředku, je vyložení povinen provést Prodávající na své náklady.
34. Je-li Kupující v prodlení s převzetím Zboží, uchová jej Prodávající, může-li s ním nakládat, pro Kupujícího způsobem přiměřeným okolnostem. Převzal-li Kupující Zboží, který zamýšlí odmítnout, uchová jej způsobem přiměřeným okolnostem. Smluvní strana, která uchovává Zboží pro druhou Smluvní stranu, má právo na náhradu účelně vynaložených nákladů spojených s uchováním Zboží, nemůže jej však za účelem zajištění svého práva na úhradu nákladů zadržet.

ČÁST 7 - DALŠÍ DODACÍ PODMÍNKY

35. Prodávající je povinen splnit svůj závazek z Rámcové dohody na svůj náklad a nebezpečí řádně a včas.
36. Lze-li dluh Prodávajícího splnit několika způsoby, náleží volba způsobu plnění Prodávajícímu.
37. Nabízí-li Prodávající Kupujícímu částečné plnění Zboží, aniž by částečné plnění bylo sjednáno v Rámcové dohodě, není Kupující povinen částečné plnění přijmout. Přijme-li Kupující částečné plnění, je Prodávající povinen nahradit Kupujícímu zvýšené náklady způsobené mu částečným plněním.
38. Zjistí-li Prodávající jakékoliv skutečnosti, které by mohly mít vliv na dobu plnění, je Prodávající povinen bez zbytečného odkladu Kupujícího o takových skutečnostech informovat.
39. Ustanovení §1912 Občanského zákoníku se neužijí.

ČÁST 8 - PŘEDÁNÍ A PŘEVZETÍ ZBOŽÍ

40. Předání a převzetí Zboží probíhá v rámci předávacího řízení.
41. Předávací řízení začíná okamžikem, kdy je Zboží dodán do místa dodání a Kupujícímu je umožněno Zboží zkontrolovat.
42. Předávací řízení končí okamžikem odmítnutí převzetí Zboží nebo okamžikem potvrzení Dodacího listu Kupujícím.
43. Potvrzení Dodacího listu je okamžikem převzetí Zboží.
44. Dodací list musí vždy obsahovat
 - 44.1. přesné označení Prodávajícího a Kupujícího,
 - 44.2. číslo vagónu nebo SPZ kolového dopravního prostředku, jímž byl Zboží dodán,
 - 44.3. číslo Dodacího listu a datum jeho vystavení,
 - 44.4. číslo Rámcové dohody a Dílčí smlouvy,
 - 44.5. specifikaci Zboží,
 - 44.6. množství dodaného Zboží,
 - 44.7. místo dodání dle Rámcové dohody nebo dle Dílčí smlouvy,
 - 44.8. seznam předaných Dokladů.

45. Nejpozději společně se Zbožím je Prodávající povinen předat Kupujícímu též Doklady. Nesplní-li Prodávající povinnost dle předchozí věty, je v prodlení s plněním Rámcové dohody.
46. Kupující je oprávněn odmítnout převzít Zboží, není-li ve shodě s Rámcovou dohodou, neobsahuje-li Dodací list stanovené náležitosti nebo nejsou-li Kupujícímu nejpozději se Zbožím předány Doklady.
47. Hodlá-li Kupující Zboží převzít, ačkoliv není ve shodě s Rámcovou dohodou nebo Dílčí Smlouvou, jsou obě Smluvní strany oprávněny uvést do Dodacího listu svá stanoviska ke Kupujícím tvrzenému rozporu s Rámcovou dohodou.
48. Připouští-li to povaha Zboží, má Kupující právo, aby byl Zboží před ním překontrolován nebo aby byly předvedeny jeho funkce.
49. Je-li Zboží dodáván po částech, vztahují se ustanovení Obchodních podmínek o předání a převzetí Zboží přiměřeně též na předání a převzetí části Zboží.

ČÁST 9 - PŘECHOD VLASTNICKÉHO PRÁVA A NEBEZPEČÍ ŠKODY

50. Vlastnické právo k Zboží přechází na Kupujícího okamžikem, kdy Kupující potvrdí Dodací list.
51. Nebezpečí škody na Zboží přechází na Kupujícího okamžikem, kdy Kupující potvrdí Dodací list, nebo kdy Kupující bezdůvodně odmítne Dodací list potvrdit.
52. Ustanovení §2121 - 2123 Občanského zákoníku se neužijí.

ČÁST 10 - VADY PLNĚNÍ A ZÁRUKA

53. Prodávající se zavazuje, že Zboží a Doklady budou v okamžiku jejich převzetí Kupujícím vyhovovat všem požadavkům Rámcové dohody, Obchodních podmínek a právních předpisů na rozsah, množství, jakost a provedení Zboží a Dokladů.
54. Prodávající se zavazuje, že Zboží a Doklady budou vyhovovat též plnění nabídnutému Prodávajícím v nabídce podané do zadávacího řízení, na jehož základě je Rámcová dohoda uzavřena.
55. Zboží a Doklady musí být prosté všech faktických a právních vad a Prodávající je povinen zajistit, aby dodáním a užíváním Zboží a Dokladů nebyla porušena práva Prodávajícího nebo třetích osob vyplývající z práv duševního vlastnictví. Plnění má právní vadu, pokud k němu uplatňuje právo třetí osoba.
56. Prodávající se zavazuje (poskytuje Kupujícímu záruku), že Zboží a Doklady si po celou dobu od okamžiku jejich převzetí Kupujícím, až do uplynutí Záruční doby zachovají vlastnosti stanovené v odstavcích 53 - 55 Obchodních podmínek.
57. Záruční doba začíná běžet dnem převzetí Zboží Kupujícím nebo jeho poslední části, je-li Zboží dodáván po částech, nebo ode dne úspěšného ukončení zkušebního provozu, je-li dle Rámcové dohody vyžadován a nastane-li okamžik úspěšného ukončení zkušebního provozu později než okamžik převzetí Zboží, resp. jeho poslední části.
58. Zboží a Doklady mají vady (Prodávající plnil vadně), jestliže při převzetí Kupujícím nebo kdykoliv od převzetí Kupujícím do konce Záruční doby nebudou mít vlastnosti stanovené v odstavcích 53 - 55 Obchodních podmínek.
59. Kupující má práva z vadného plnění i v případě, jedná-li se o vadu, kterou musel s vynaložením obvyklé pozornosti poznat již při uzavření Rámcové dohody.
60. Prodávající nenese odpovědnost za vady způsobené Kupujícím nebo třetími osobami, ledaže Kupující nebo takové osoby postupovaly v souladu s Doklady nebo pokyny, které obdrželi od Prodávajícího,
61. Kupující nemá práva z vadného plnění, způsobila-li vadu po přechodu nebezpečí škody na věci na Kupujícího vnější událost. To neplatí, způsobil-li vadu Prodávající nebo jakákoliv třetí osoba, jejímž prostřednictvím plnil své povinnosti vyplývající z Rámcové dohody.
62. Prodávající neodpovídá za vady spočívající v opotřebením Zboží, které je obvyklé u věcí stejného nebo obdobného druhu jako Zboží.
63. Prodávající odpovídá za vady spočívající v opotřebením Zboží, ke kterému do konce Záruční doby vzhledem k požadavkům Rámcové dohody a Obchodních podmínek na jakost a provedení Zboží nemělo dojít.

ČÁST 11 - UPLATNĚNÍ PRÁV Z VADNÉHO PLNĚNÍ

64. Odpovídá-li Prodávající za vady Zboží nebo Dokladů, má Kupující práva z vadného plnění.
65. Kupující je oprávněn vady reklamovat u Prodávajícího jakýmkoliv způsobem, preferovaná je písemná forma. Prodávající je povinen přijetí reklamace bez zbytečného odkladu písemně potvrdit. V reklamaci Kupující uvede popis vady nebo uvede, jak se vada projevuje.
66. Vada je uplatněna včas, je-li písemná forma reklamace odeslána Prodávajícímu nejpozději v poslední den Záruční doby. Případně-li konec Záruční doby na sobotu, neděli nebo svátek, je vada včas uplatněna, je-li písemná forma reklamace odeslána Prodávajícímu nejbližší následující pracovní den.
67. Má-li Zboží vady, za které Prodávající odpovídá, má Kupující právo
 - 67.1. na odstranění vady dodáním nového Zboží nebo jeho části bez vady, pokud to není vzhledem k povaze vady zcela zřejmě nepřiměřené, nebo dodání chybějící části Zboží,
 - 67.2. na odstranění vady opravou Zboží nebo jeho části,
 - 67.3. na přiměřenou slevu z Kupní ceny Zboží, nebo
 - 67.4. odstoupit od Rámcové dohody.
68. Není nepřiměřené, požaduje-li Kupující odstranit vady dodáním nového Zboží nebo jeho části bez vady, vyskytla-li se stejná vada po její opravě opětovně, nebo nemůže-li Kupující řádně užívat Zboží nebo jeho část pro větší počet vad.
69. Kupující je oprávněn nároky dle odstavce 67 kombinovat, je-li to vzhledem k okolnostem možné. Kupující není oprávněn kombinovat nároky, které si navzájem odporují (např. dodání nové části Zboží a zároveň slevy z Ceny za plnění Dílčí smlouvy na tutéž část Zboží).
70. Kupující sdělí Prodávajícímu volbu nároku z vady v reklamaci, nebo bez zbytečného odkladu po reklamaci. Provedenou volbu nemůže Kupující změnit bez souhlasu Prodávajícího; to neplatí, žádal-li Kupující opravu vady, která se ukáže jako neopravitelná.
71. Nesdělí-li Kupující Prodávajícímu, jaké právo si zvolil ani bez zbytečného odkladu poté, co jej k tomu Prodávající vyzval, může Prodávající odstranit vady podle své volby opravou nebo dodáním nového Zboží nebo jeho části; volba nesmí Kupujícímu způsobit nepřiměřené náklady.
72. Kupující má nárok na náhradu nákladů účelně vynaložených v souvislosti s oznámením vad Prodávajícímu.

ČÁST 12 - PODMÍNKY ODSTRANĚNÍ VAD

73. Pokud Kupující požaduje v reklamaci odstranění vady, je Prodávající povinen neprodleně po obdržení reklamace zahájit činnosti vedoucí k odstranění reklamované vady.
74. Prodávající je povinen odstranit Kupujícím reklamovanou vadu nejpozději do 30 kalendářních dnů ode dne oznámení vady Prodávajícímu.
75. Nezahájí-li Prodávající činnosti vedoucí k odstranění vady do 10 dnů od oznámení vady Prodávajícímu, nebo nebude-li vada odstraněna ve lhůtě dle předcházejícího odstavce, je Kupující oprávněn
 - 75.1. zajistit odstranění vady jinou odborně způsobilou právnickou nebo fyzickou osobou na účet Prodávajícího,
 - 75.2. požadovat slevu z Kupní ceny Zboží nebo Ceny za plnění Dílčí smlouvy, nebo
 - 75.3. od Rámcové dohody odstoupit.
76. Veškeré náklady vzniklé Kupujícímu v souvislosti s odstranění vady způsobem dle předchozího odstavce je Prodávající povinen Kupujícímu uhradit.
77. Prodávající je povinen odstranit vadu bez ohledu na to, zda je uplatnění vady oprávněné či nikoli. Prokáže-li se však kdykoli později, že uplatnění vady Kupujícím nebylo oprávněné, tj. že Prodávající za vadu neodpovídal, je Kupující povinen uhradit Prodávajícímu veškeré jím účelně vynaložené náklady v souvislosti s odstraněním vady.
78. Kupující je povinen poskytnout Prodávajícímu součinnost nezbytnou k odstranění vady.
79. Do odstranění vady nemusí Kupující platit dosud nezaplacenou část Ceny za plnění Dílčí smlouvy a případnou příslušnou DPH odhadem přiměřeně odpovídající jeho právu na slevu.
80. Při dodání nového Zboží nebo jeho části vrátí Kupující Prodávajícímu na náklady Prodávajícího Zboží nebo jeho část původně dodanou.

81. Týká-li se vada Dokladů nebo jiného plnění poskytnutého Prodávajícím dle Rámcové dohody, než Zboží, užití se ustanovení odstavců 64 – 80 obdobně.
82. Ustanovení § 1917 - 1924, §2099 – 2101, §2103 - 2117 a §2165 - 2172 Občanského zákoníku se neužijí.

ČÁST 13 - SANKCE

83. Poruší-li Prodávající povinnost dodat Zboží nebo Doklady či jakoukoliv jejich část ve sjednané době, je Prodávající povinen uhradit Kupujícímu smluvní pokutu ve výši 0,5% z Ceny za plnění Dílčí smlouvy za každý den prodlení, nejméně však 5.000,- Kč za každý den prodlení.
84. Poruší-li Kupující povinnost zaplatit Cenu za plnění Dílčí smlouvy ve sjednané době, je povinen uhradit Prodávajícímu úrok z prodlení ve výši právních předpisů.
85. Poruší-li Prodávající povinnost dodat Kupujícímu Zboží bez vad, je povinen uhradit Kupujícímu smluvní pokutu ve výši 5% z Ceny za plnění Dílčí smlouvy za každý den prodlení, nejméně však 5.000,- Kč za každý den prodlení. Úhradou smluvní pokuty nejsou dotčena práva Kupujícího z vadného plnění Prodávajícího.
86. Poruší-li Prodávající povinnost nepostoupit žádnou svou pohledávku za Kupujícím vyplývající z Rámcové dohody, byť by takové postoupení bylo neplatné či neúčinné, je Prodávající povinen uhradit Kupujícímu smluvní pokutu ve výši 20% z nominální hodnoty postoupené pohledávky, včetně hodnoty případného příslušenství ke dni účinnosti postoupení vůči postupníkovi.
87. Poruší-li Prodávající jakékoliv jiné povinnosti vyplývající z Dílčí smlouvy, Rámcové dohody nebo Obchodních podmínek, než povinnosti, na které se vztahuje smluvní pokuta dle této části, je Prodávající povinen uhradit Kupujícímu smluvní pokutu ve výši 5% z Ceny za plnění Dílčí smlouvy za každý jednotlivý případ porušení povinnosti, minimálně však 5.000,- Kč za každý jednotlivý případ.
88. Zaplacení smluvní pokuty nezbavuje Prodávajícího povinnosti splnit dluh smluvní pokutou utvrzený.
89. Kupující je oprávněn požadovat náhradu škody a nemajetkové újmy způsobené porušením povinnosti, na kterou se vztahuje smluvní pokuta, v plné výši.

ČÁST 14 - Odstoupení od Rámcové dohody

90. Poruší-li Smluvní strana Rámcovou dohodu podstatným způsobem, může druhá Smluvní strana písemnou formou od Rámcové dohody odstoupit.
91. Podstatné je takové porušení povinnosti, o němž Smluvní strana porušující Rámcovou dohodu již při uzavření Rámcové dohody věděla nebo musela vědět, že by druhá Smluvní strana Rámcovou dohodu neuzavřela, pokud by toto porušení předvídala; v ostatních případech se má za to, že porušení podstatné není.
92. Podstatným porušením Rámcové dohody je též prodlení s dodáním Zboží o více než 30 kalendářních dní.
93. Kupující je oprávněn od Rámcové dohody odstoupit též z důvodů uvedených v části Předání a převzetí Zboží (viz ČÁST 8 - Obchodních podmínek).
94. Kupující je oprávněn odstoupit od Rámcové dohody, ukáže-li se jako nepravdivé jakékoliv prohlášení Prodávajícího uvedené v odstavci 105, nebo ocitne-li se Prodávající ve stavu úpadku nebo hrozícího úpadku.
95. Smluvní strana může od Rámcové dohody odstoupit, pokud z chování druhé Smluvní strany nepochybně vyplývá, že poruší Rámcovou dohodu podstatným způsobem, a nedá-li na výzvu oprávněné Smluvní strany přiměřenou jistotu.
96. Jakmile Smluvní strana oprávněná odstoupit od Rámcové dohody oznámí druhé Smluvní straně, že od Rámcové dohody odstoupuje, nebo že na Rámcové dohodě setrvává, nemůže volbu již sama změnit.
97. Zakládá-li prodlení Smluvní strany nepodstatné porušení její povinnosti z Rámcové dohody, může druhá Smluvní strana od Rámcové dohody odstoupit poté, co prodlévající Smluvní strana

- svoji povinnost nesplní ani v dodatečně přiměřené lhůtě, kterou jí druhá Smluvní strana poskytla výslovně nebo mlčky.
98. Oznáme-li Smluvní strana Smluvní straně prodlévající, že jí určuje dodatečnou lhůtu k plnění a že jí lhůtu již neprodlouží, platí, že marným uplynutím této lhůty od Rámcové dohody odstoupila.
 99. Poskytla-li Smluvní strana Smluvní straně prodlévající nepřiměřeně krátkou dodatečnou lhůtu k plnění a odstoupí-li od Rámcové dohody po jejím uplynutí, nastávají účinky odstoupení teprve po marném uplynutí doby, která měla být prodlévající Smluvní straně poskytnuta jako přiměřená. To platí i tehdy, odstoupila-li Smluvní strana od Rámcové dohody, aniž by prodlévající Smluvní straně dodatečnou lhůtu k plnění poskytla.
 100. Kupující je oprávněn odstoupit od Rámcové dohody v případě, že Prodávající uvedl v nabídce podané do zadávacího řízení veřejné zakázky informace nebo doklady, které neodpovídají skutečnosti a měly nebo mohly mít vliv na výsledek řízení.
 101. Odstoupením od Rámcové dohody se závazek zrušuje od počátku.
 102. Plnil-li Prodávající zčásti, může Kupující od Rámcové dohody odstoupit jen ohledně nesplněného zbytku plnění. Nemá-li však částečné plnění pro Kupujícího význam, může Kupující od Rámcové dohody odstoupit ohledně celého plnění.
 103. Zavazuje-li Rámcová dohoda Prodávajícího k opakované činnosti nebo k postupnému dílčímu plnění, může Kupující od Rámcové dohody odstoupit jen s účinky do budoucna. To neplatí, nemají-li již přijatá dílčí plnění sama o sobě pro Kupujícího význam.
 104. Ustanovení §1977, §2002 - 2003 Občanského zákoníku se neužijí.

ČÁST 15 - OSTATNÍ UJEDNÁNÍ

105. Prodávající prohlašuje, že není v úpadku ani ve stavu hrozícího úpadku, a že mu není známo, že by vůči němu bylo zahájeno insolvenční řízení. Rovněž prohlašuje, že vůči němu není v právní moci žádné soudní rozhodnutí, případně rozhodnutí správního, daňového či jiného orgánu na plnění, které by mohlo být důvodem zahájení exekučního řízení na majetek Prodávajícího a že mu není známo, že by vůči němu takové řízení bylo zahájeno.
106. Prodávající na sebe přebírá nebezpečí změny okolností ve smyslu §1765 Občanského zákoníku.
107. Prodávající není oprávněn postoupit žádnou svou pohledávku za Kupujícím vyplývající z Rámcové dohody nebo vzniklou v souvislosti s Rámcovou dohodou.
108. Prodávající není oprávněn provést jednostranné započtení žádné své pohledávky za Kupujícím vyplývající z Rámcové dohody nebo vzniklé v souvislosti s Rámcovou dohodou na jakoukoliv pohledávku Kupujícího za Prodávajícím.
109. Kupující je oprávněn provést jednostranné započtení jakékoliv své splatné i nesplacené pohledávky za Prodávajícím vyplývající z Rámcové dohody nebo vzniklé v souvislosti s Rámcovou dohodou (zejm. smluvní pokutu) na pohledávky Prodávajícího za Kupujícím.
110. Prodávající je povinen zachovávat mlčenlivost o všech skutečnostech a informacích, které jsou obsažené v Rámcové dohodě a dále o všech skutečnostech a informacích, které mu byly v souvislosti s Rámcovou dohodou nebo jejím plněním jakkoliv zpřístupněny, předány či sděleny, nebo o nichž se jakkoliv dozvěděl, vyjma těch, které jsou v okamžiku, kdy se s nimi Prodávající seznámil, prokazatelně veřejně přístupné nebo těch, které se bez zavinění Prodávajícího veřejně přístupnými stanou. Prodávající nesmí takové skutečnosti a informace použít v rozporu s jejich účelem, nesmí je použít ve prospěch svůj nebo třetích osob a nesmí je použít ani v neprospěch Kupujícího. Povinnosti dle tohoto odstavce je Prodávající povinen zachovávat i po zániku závazku z Rámcové dohody, vyjma případů, kdy se takové skutečnosti a informace stanou prokazatelně veřejně přístupné bez zavinění Prodávajícího. Povinnosti dle tohoto odstavce se nevztahují na případy, kdy je Prodávající povinen zveřejnit takové skutečnosti nebo informace na základě povinnosti uložené mu právním předpisem nebo rozhodnutím orgánu veřejné moci.
111. Poruší-li Prodávající v souvislosti s Rámcovou dohodou jakékoliv své povinnosti, nahradí Kupujícímu škodu a nemajetkovou újmu z toho vzniklou. Povinnosti k náhradě se Prodávající zproští, prokáže-li, že mu ve splnění povinnosti zabránila mimořádná nepředvídatelná a nepřekonatelná překážka vzniklá nezávisle na jeho vůli. Překážka vzniklá z osobních poměrů

- Prodávajícího nebo vzniklá až v době, kdy byl Prodávající s plněním povinnosti v prodlení, ani překážka, kterou byl Prodávající povinen překonat, jej však povinnosti k náhradě nezprostí.
112. Vzhledem k veřejnoprávnímu charakteru Kupujícího Prodávající výslovně prohlašuje, že je s touto skutečností obeznámen a souhlasí se zveřejněním Rámcové dohody v rozsahu a za podmínek vyplývajících z příslušných právních předpisů.
 113. Prodávající si je vědom, že je ve smyslu §2 písm. e) zákona č. 320/2001 Sb., o finanční kontrole ve veřejné správě a o změně některých zákonů, ve znění pozdějších předpisů, povinen spolupůsobit při výkonu finanční kontroly.
 114. Písemnou formou (podobou) se rozumí listina podepsaná oprávněnou osobou Smluvní strany nebo email podepsaný zaručeným elektronickým podpisem oprávněné osoby Smluvní strany.

Čestné prohlášení o poddodavatelích

Účastník:

Obchodní firma/jméno**LITHOPLAST, s.r.o.**

Sídlo/místo podnikání

Branka 30/60, 624 00 Brno

IČO

63496305

Zastoupen

Ing, Jaroslav Číka, Ing. Jiří Maloch, jednatele společnosti

kteřý podává nabídku na podlimitní sektorovou veřejnou zakázku s názvem „Polyetylenové podložky pod podkladnice 2022“, tímto čestně prohlašuje, že:

- Při plnění zakázky s názvem „Polyetylenové podložky pod podkladnice 2022“ nepoužije žádné poddodavatele.
- Při plnění zakázky s názvem „Polyetylenové podložky pod podkladnice 2022“ použije tyto poddodavatele:

Identifikační údaje poddodavatele:	Část zakázky plněná poddodavatelem:
Klikněte sem a zadejte text.	Klikněte sem a zadejte text.
Klikněte sem a zadejte text.	Klikněte sem a zadejte text.
Klikněte sem a zadejte text.	Klikněte sem a zadejte text.
Klikněte sem a zadejte text.	Klikněte sem a zadejte text.
Klikněte sem a zadejte text.	Klikněte sem a zadejte text.
Klikněte sem a zadejte text.	Klikněte sem a zadejte text.
Klikněte sem a zadejte text.	Klikněte sem a zadejte text.
Klikněte sem a zadejte text.	Klikněte sem a zadejte text.
Klikněte sem a zadejte text.	Klikněte sem a zadejte text.

V Brně 15.6.2022

Ing. Jaroslav Číka
jednatel společnosti

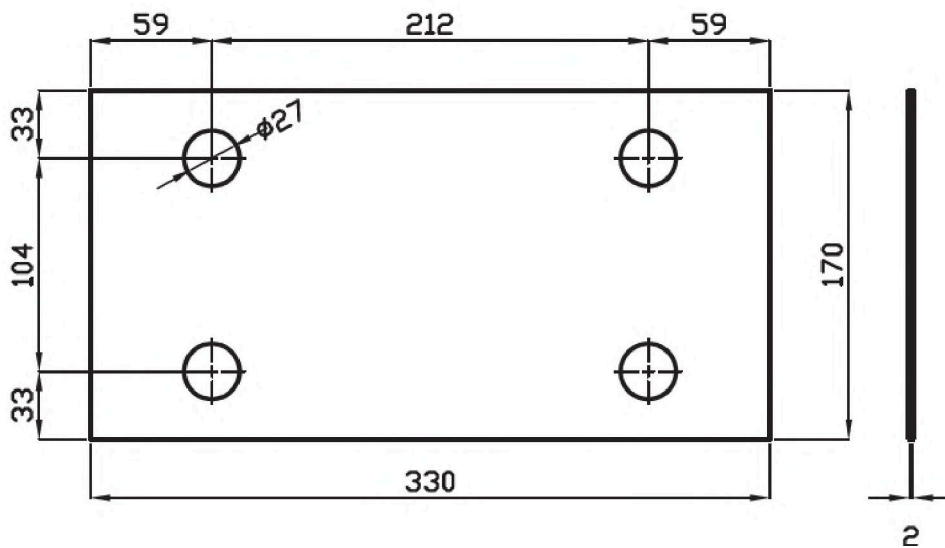
Ing. Jaroslav Číka
Číka
Digitálně podepsal
Ing. Jaroslav Číka
Datum: 2022.06.15
16:24:08 +02'00'

Ing. Jiří Maloch
jednatel společnosti

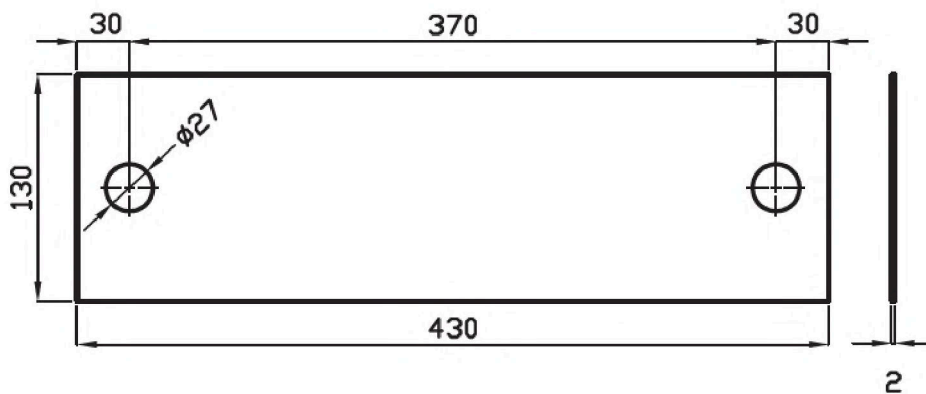
Ing. Jiří Maloch
Maloch
Digitálně podepsal
Ing. Jiří Maloch
Datum: 2022.06.16
11:24:09 +02'00'

í Účastník zaškrtně příslušné políčko, a doplní případné poddodavatele a části zakázky, které mají tito poddodavatelé plnit

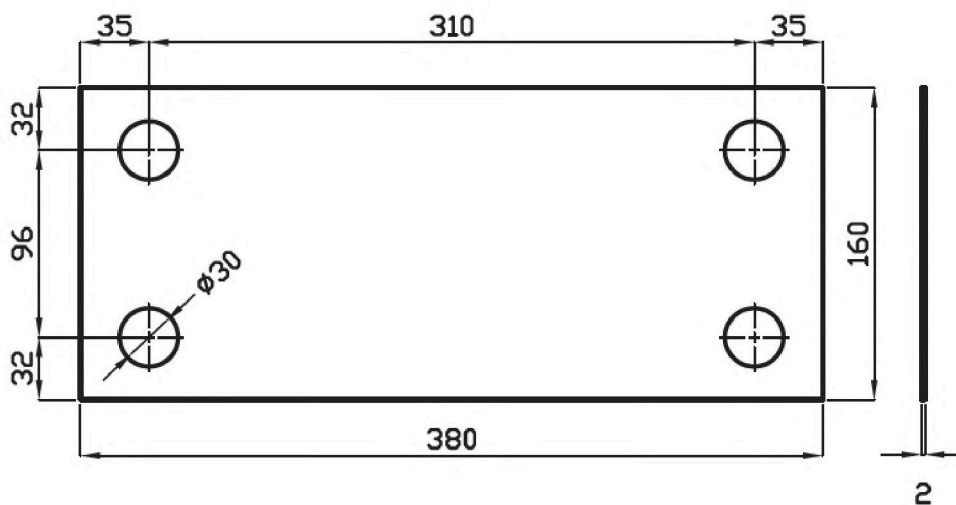
Podložka polyetylenová 330x170x2 mm pod podkladnice rozponové T5



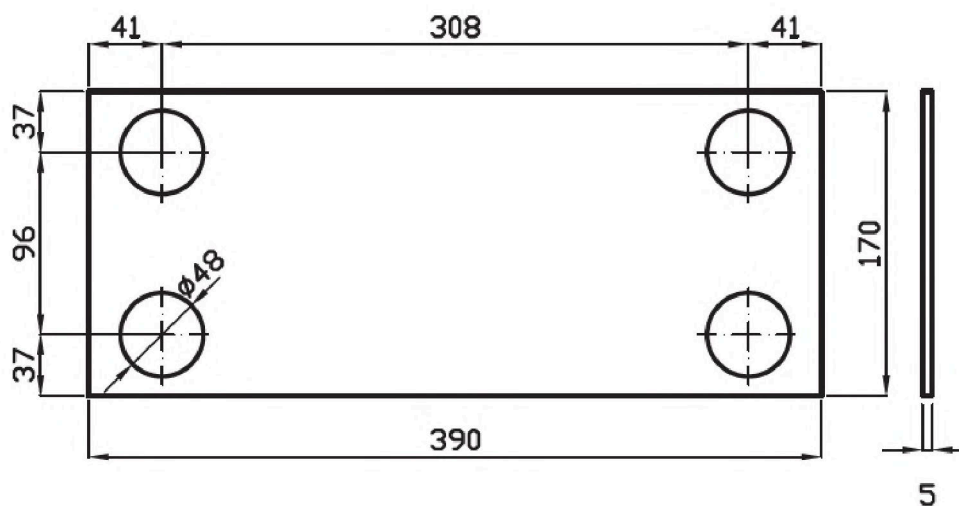
Podložka polyetylenová 430x130x2 mm pod podkladnice rozponové T8



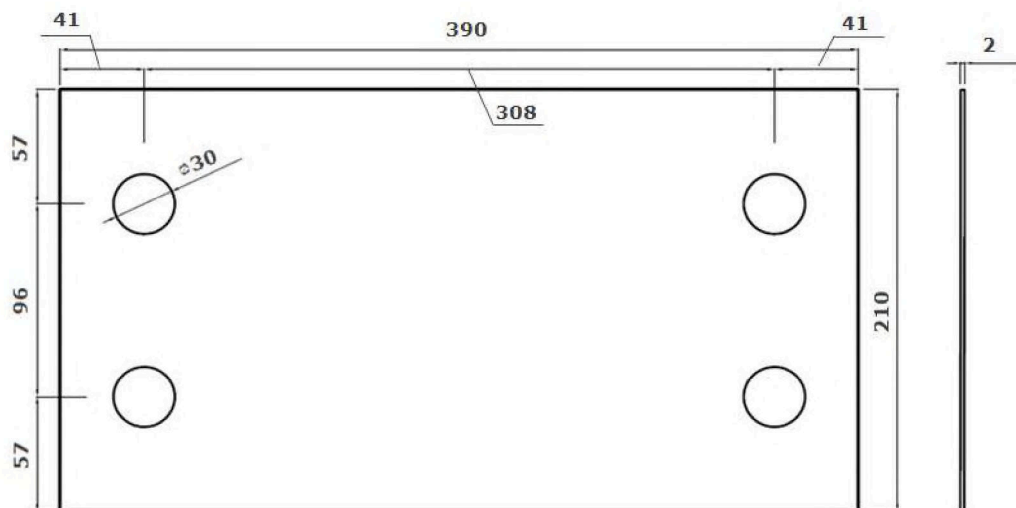
Podložka polyetylenová 380x160x2 mm pod podkladnice žebrové



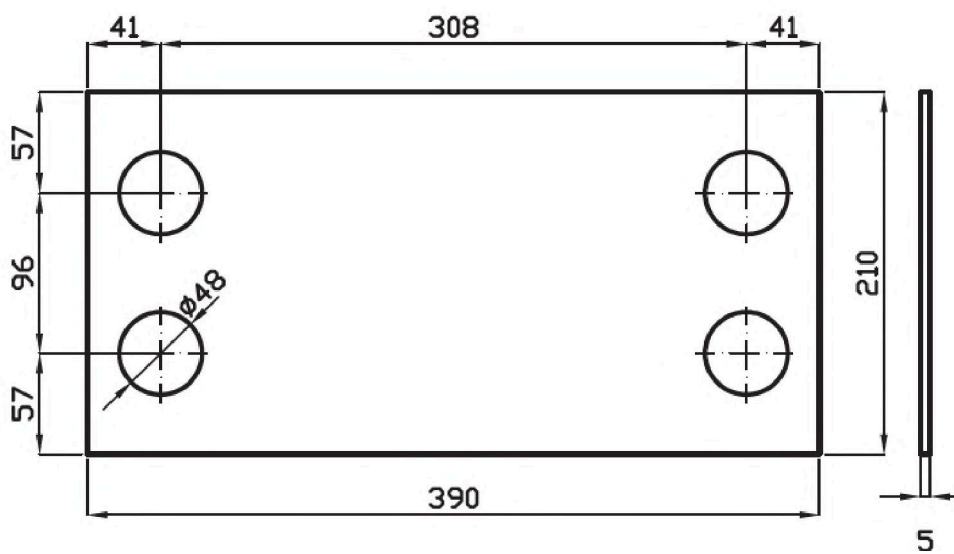
Podložka penefolová 390x170x5 mm pod podkl. žebrové, vzdálenost otvorů 308 mm



Podložka penefolová 390x210x2 mm pod podkladnice žebrové



Podložka penefolová 390x210x5 mm pod podkladnice žebrové



Ověřovací doložka změny datového formátu dokumentu podle § 69a zákona č. 499/2004 Sb.

Doložka číslo: 2895739

Původní datový formát: application/pdf

UUID původní komponenty: 3ae139c2-c94c-4897-91d9-b3ec26a2083d

Jméno a příjmení osoby, která změnu formátu dokumentu provedla:

System ERMS (zpracovatel dokumentu Dana NOVOSVĚTSKÁ)

Subjekt, který změnu formátu provedl: Správa železnic, státní organizace

Datum vyhotovení ověřovací doložky: 08.08.2022 13:34:15



85f7440d-a078-498f-9a48-73f72c68d6f5