

## Podrobná specifikace předmětu plnění

**Předmět plnění:** kancelářský nábytek včetně montáže a instalace

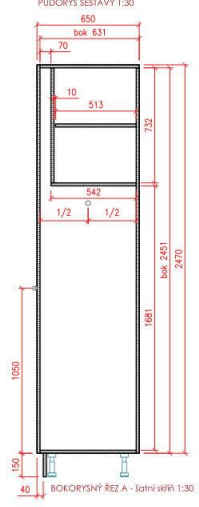
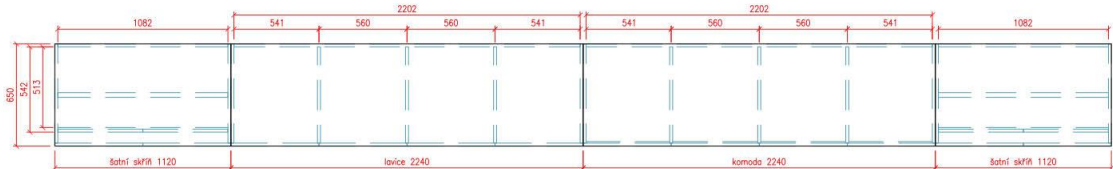
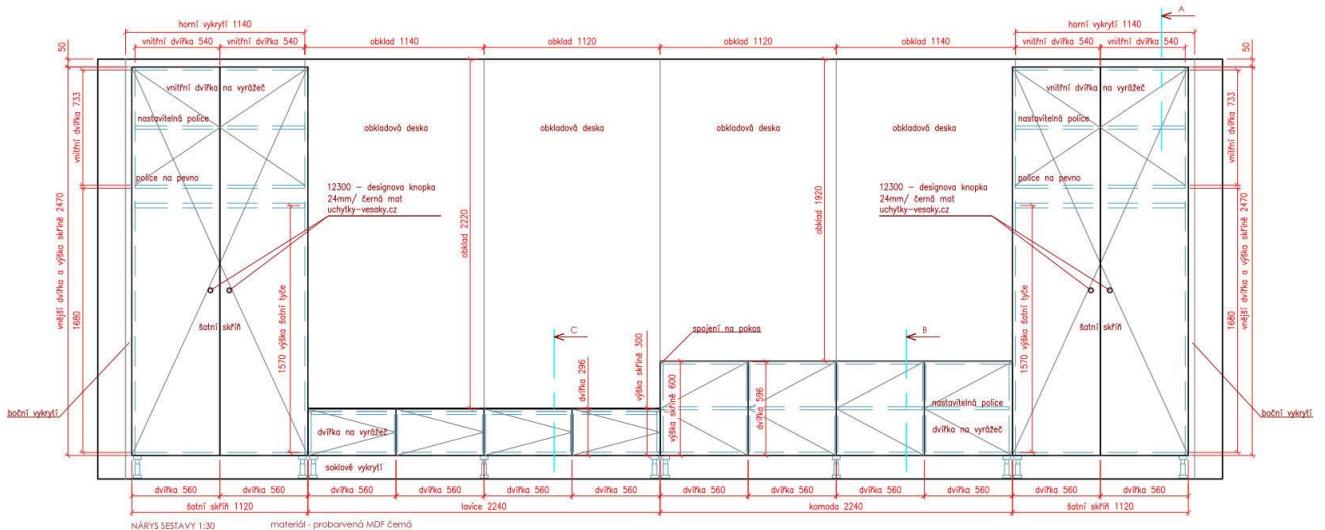
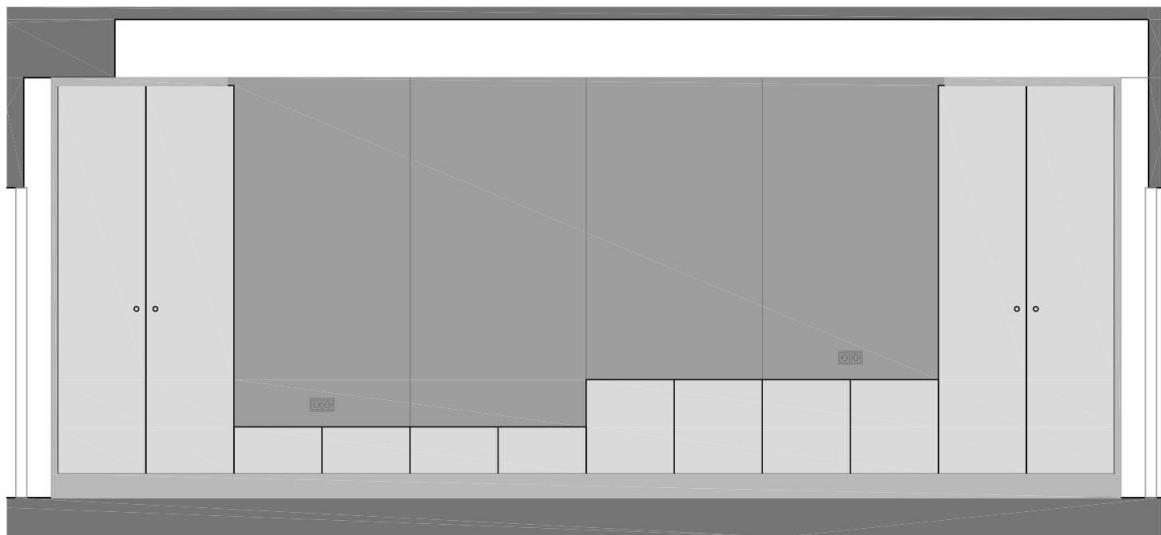
### Technické podmínky:

Ve smyslu § 45 zákona o veřejných zakázkách zadavatel požaduje, aby předmět plnění této veřejné zakázky splňoval tyto technické podmínky:

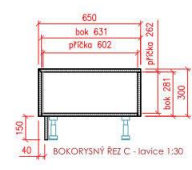
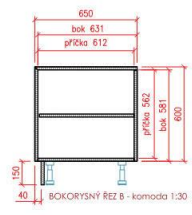
1. Použité materiály a výrobky musí splňovat požadavky na bezpečný výrobek ve smyslu zákona č. 102/2001 Sb., o obecné bezpečnosti výrobků a o změně některých zákonů (zákon o obecné bezpečnosti výrobků).
2. Dále musí splňovat platné technické, bezpečnostní, zdravotní, hygienické a jiné předpisy, včetně předpisů týkajících se ochrany životního prostředí, vztahujících se na výrobek a jeho výrobu, zejména:
  - zákon č. 22/1997 Sb., o technických požadavcích na výrobky a o změně a doplnění některých zákonů, ve znění pozdějších předpisů, a navazující
  - nařízení vlády č. 163/2002 Sb., kterým se stanoví technické požadavky na vybrané stavební výrobky, ve znění nařízení vlády č. 312/2005, Sb.,
  - zákon č. 86/2002 Sb., o ochraně ovzduší a o změně některých dalších zákonů (zákon o ochraně ovzduší), ve znění pozdějších předpisů,
  - zákon č. 20/2004 Sb., kterým se mění zákon č. 254/2001 Sb., o vodách a o změně některých zákonů (vodní zákon), ve znění pozdějších předpisů,
  - zákon č. 106/2005 Sb., kterým se mění zákon č. 185/2001 Sb., o odpadech a o změně některých dalších zákonů, ve znění pozdějších předpisů,
  - zákon č. 356/2003 Sb., o chemických látkách a chemických přípravcích a o změně některých zákonů, ve znění pozdějších předpisů,
  - vyhlášku MŽP č. 221/2004 Sb., v platném znění, kterou se stanoví seznamy nebezpečných chemických látek a nebezpečných chemických přípravků, jejichž uvádění na trh je zakázáno nebo jejichž uvádění na trh, do oběhu nebo do používání je omezeno.

Kancelářský nábytek opatřený ekoznačkou typu I (např. Ekologicky šetrný výrobek) bude považován za vyhovující.

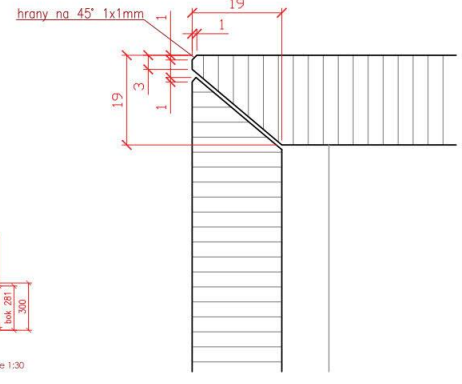
**Další podmínky plnění:** Prostory jsou umístěny v 1. nadzemním podlaží. K přepravě je možnost využití výtahu. Vjezd do podzemních prostor za účelem vykládky vozidlem max. výška 2,8 m.



ÚCHYTKY ŠATNÍCH SKŘÍNÍ  
12300 - designová knopka 24mm/ černá mat  
uchytiky-vesáky.cz



BOKORYSNÝ ŘEZ 1:1 DETAIL NÁVAZNOSTI DVÍŘEK A HORNÍ DESKY



!! Nutné překontrolovat rozměry na místě a případně upravit, přispůsobit použitému kování !!

Tomáš Bém  
www.tomasbem.com  
+420 732 423 822  
mail@tomasbem.com



Studie zasedací místnosti

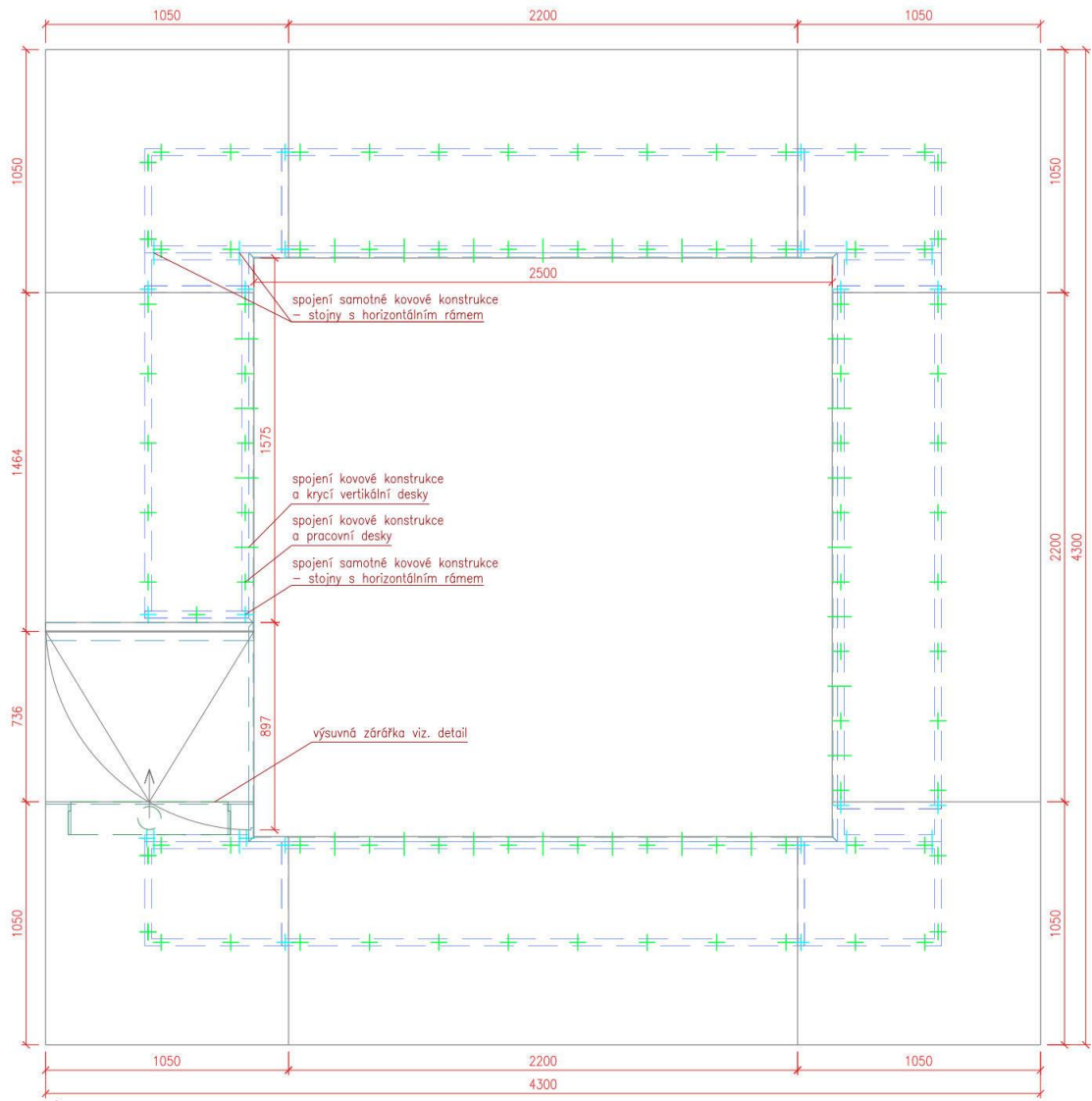
Český telekomunikační úřad

Sokolovská 219, Praha 9

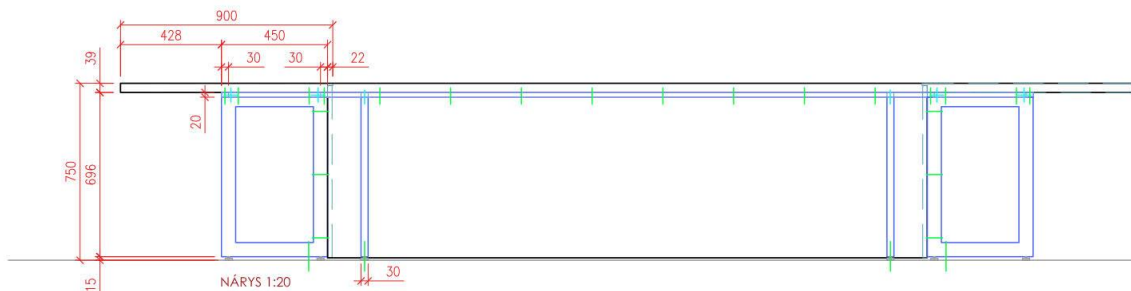
ÚLOŽNÁ SESTAVA

nárys, bokorys, půdorys  
1 : 30 - A3

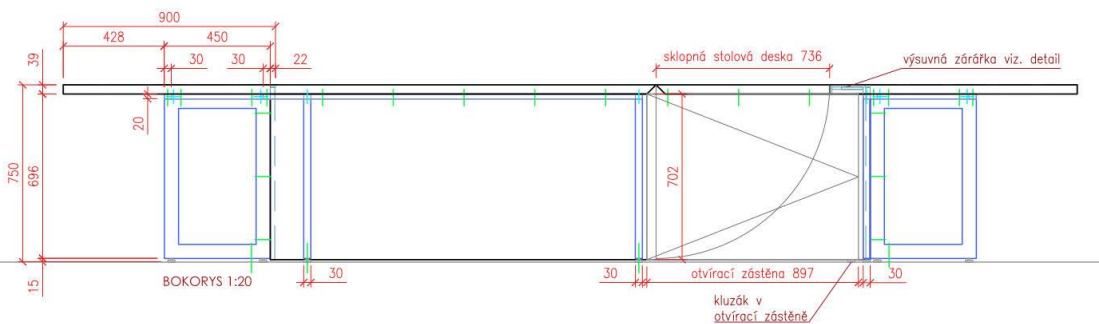
prosinec 2021



PŮDORYS 1:20



NÁRYS 1:20



BOKORYS 1:20

!! detaily konzultovat !!

Tomáš Bém  
www.tomasbem.com  
+420 732 423 822  
mail@tomasbem.com



Studie zasedací místnosti

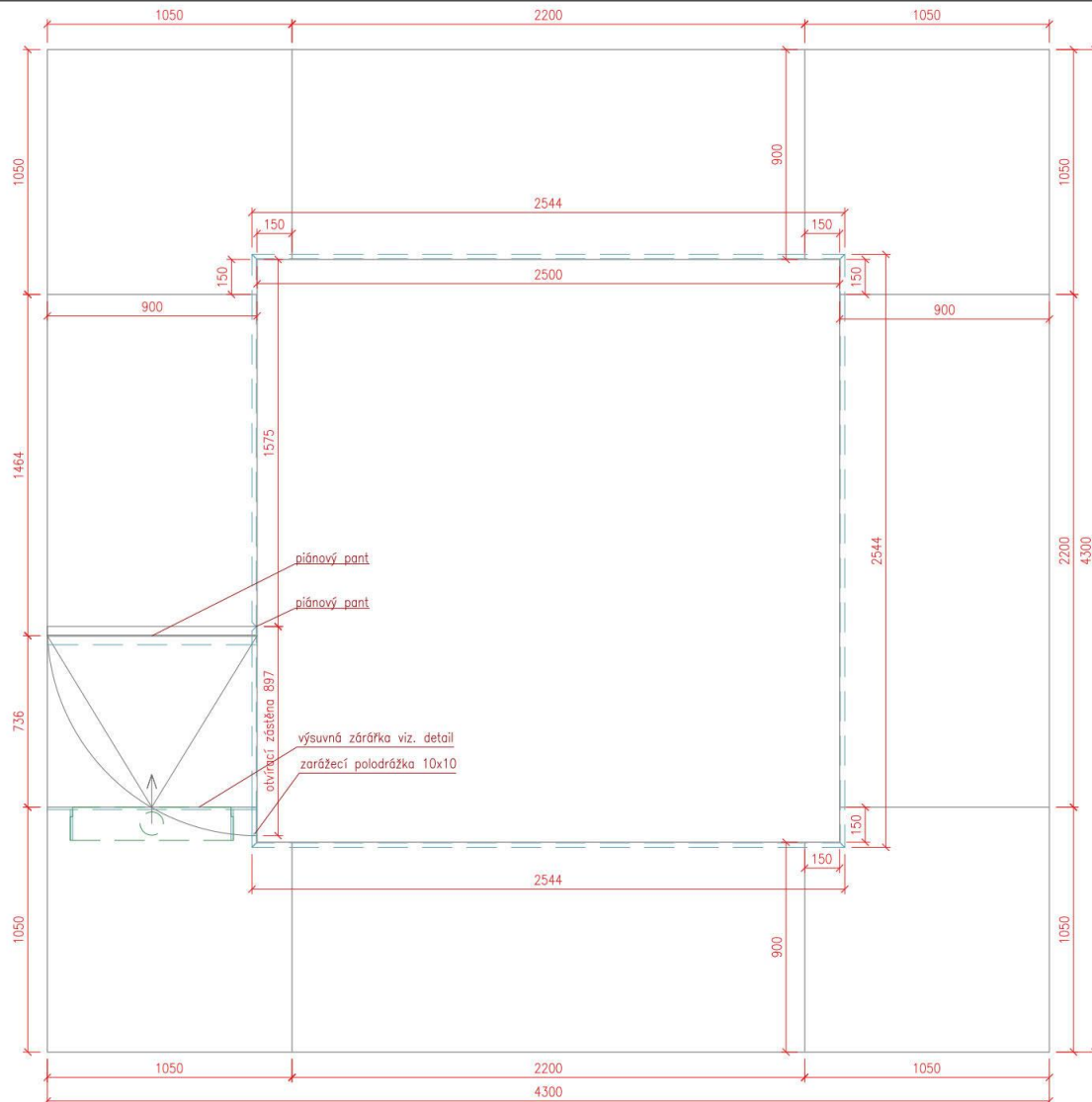
Český telekomunikační úřad

Sokolovská 219, Praha 9

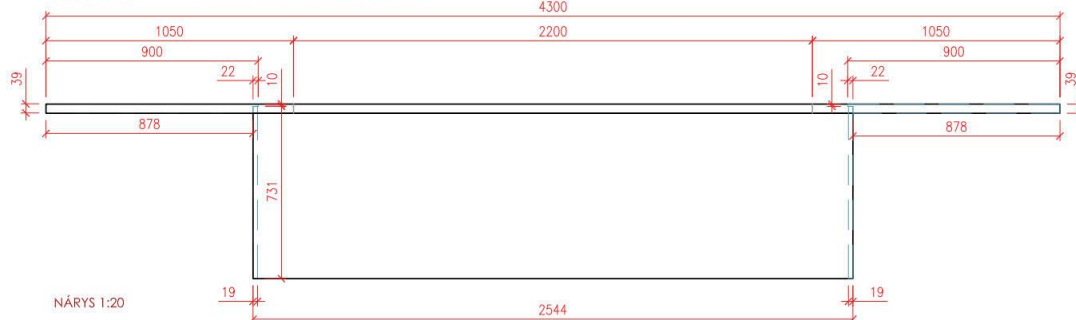
STŮL  
sestava

nárys, bokorys, půdorys  
1 : 20 - A3

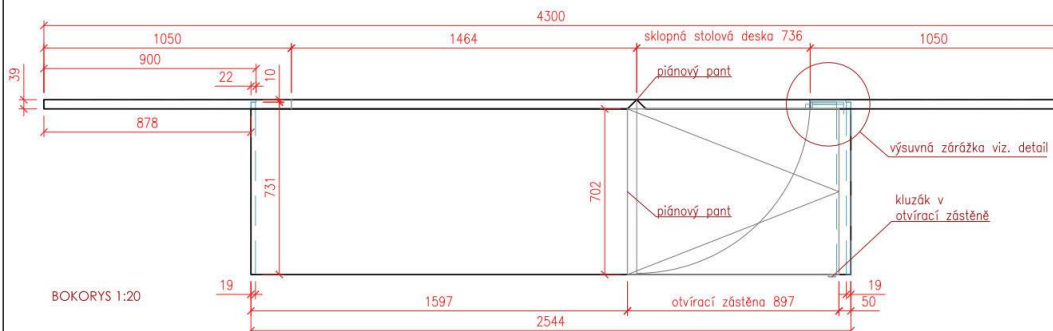
prosinec 2021



PŮDORYS 1:20 materiál - probarvená MDF černá



NÁRYS 1:20



BOKORYS 1:20

!! detaily konzultovat !!

Tomáš Bém  
www.tomasbem.com  
+420 732 423 822  
mail@tomasbem.com



Studie zasedací místnosti

Český telekomunikační úřad

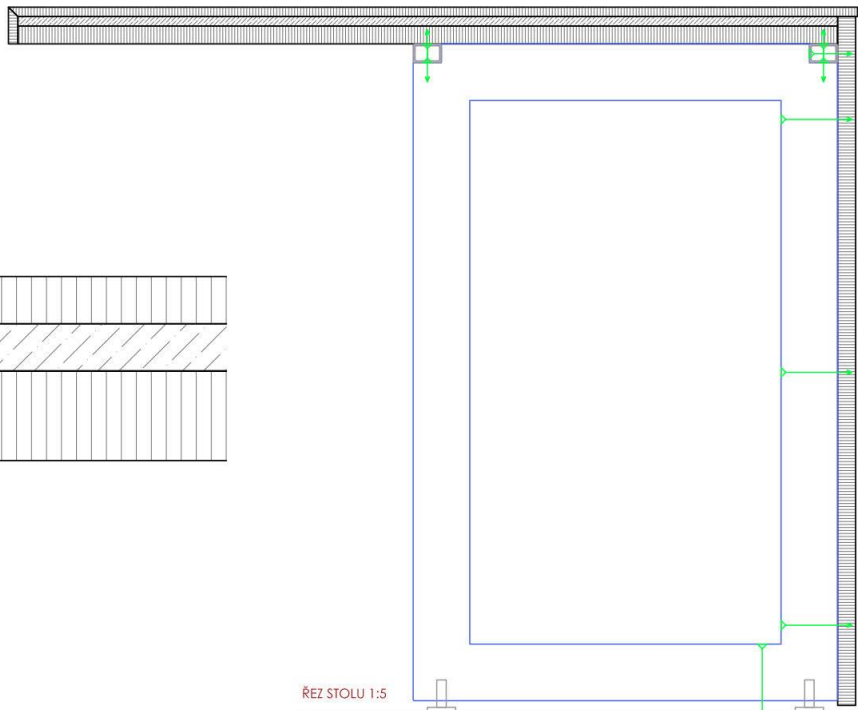
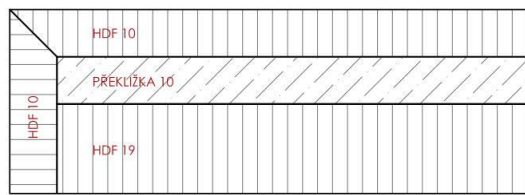
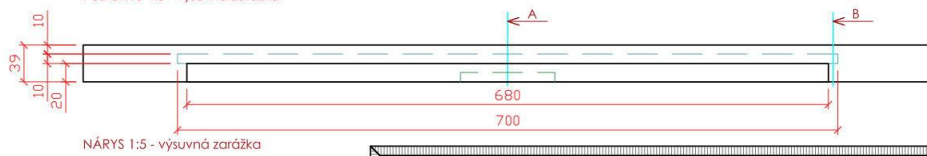
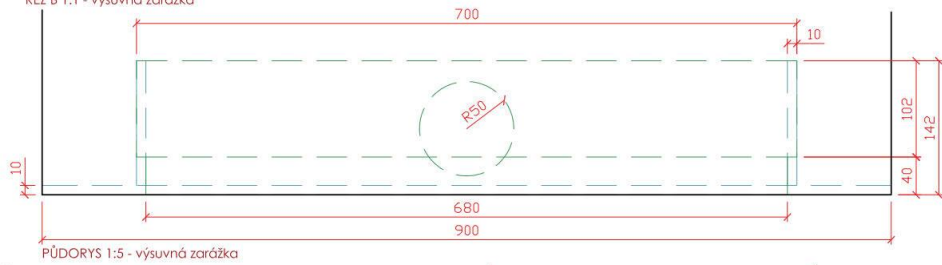
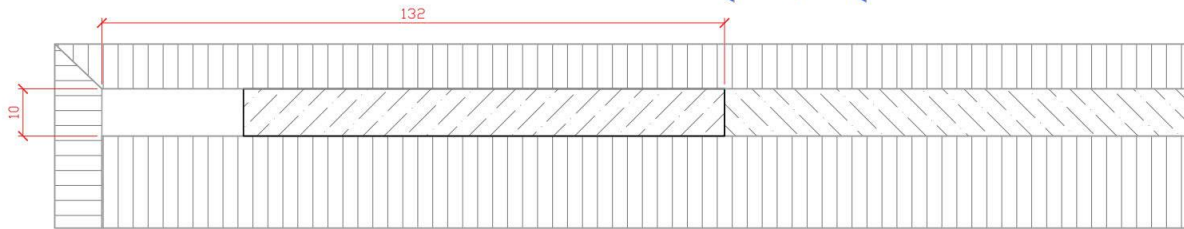
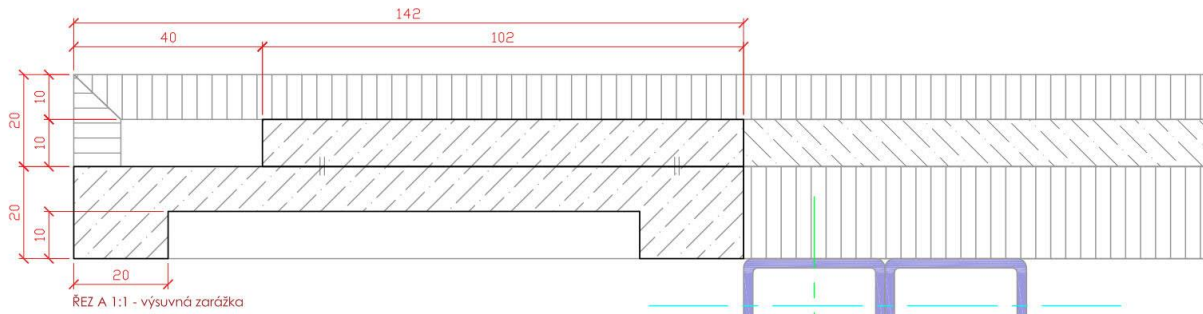
Sokolovská 219, Praha 9

STŮL  
desková konstrukce

nárys, bokorys, půdorys  
1 : 20 - A3

prosinec 2021





Tomáš Bém  
www.tomasbem.com  
+420 732 423 822  
mail@tomasbem.com



Studie zasedací místnosti

STŮL  
detaily

Český telekomunikační úřad

Sokolovská 219, Praha 9

1 : 1, 1 : 5 - A3

prosinec 2021