



KUJIP01132AY

4414/22

10 155 529

# SMLOUVA

o dílo podle ustanovení § 2586 a následujících občanského zákoníku č. 89/2012  
m e z i :

## čl. I.

### Smluvní strany

#### 1. společností **BENT s.r.o.**

se sídlem: Husova tř. 523/30 , 370 05 České Budějovice 2

zastoupenou: Václavem Litvanem

Zapsaná v obchodním rejstříku vedeném Krajským soudem v Českých Budějovicích v oddíle C, vložka 3346 .

**I Č O** : 490 61 160  
**D I Č** : CZ49061160  
**Bankovní spojení** : Raiffeisen bank, České Budějovice  
**Číslo účtu** : 2734589001/5500  
**Finanční úřad** : České Budějovice  
**Plátce DPH** : ANO  
**Technický zástupce** : Václav Litvan, tel: 605 849 758,  
e-mail: vaclav.litvan@gmail.com

(dále jen „zhotovitel“)

a

#### 2. společností **Kraj Vysočina**

se sídlem: Žižkova 1882/57, 586 01 Jihlava

zastoupená Mgr. Vítězslavem Schrekem MBA, hejtnanem kraje

k podpisu smlouvy pověřen: Ing. Pavel Hájek, radní Kraje Vysočina

**I Č O** : 708 90 749  
**D I Č** : CZ70890749  
**Bankovní spojení** : Komerční banka  
**Číslo účtu** : 123-6403810267/0100  
**Finanční úřad** : Jihlava  
**Plátce DPH** : ANO  
**Technický zástupce** : Ing. Jitka Merunková, tel. 724 650 171  
email:merunkova.j@kr-vysocina.cz

(dále jen „objednatel“)

## čl. II.

### Předmět smlouvy

Předmětem této smlouvy je realizace výstavní expozice dle vzájemně odsouhlasené projektové dokumentace na výstavní akci **Země Živitelka 2022**, konané ve dnech **25. - 30. 08. 2022** v areálu výstaviště v budově T1 v Českých Budějovicích.

Součástí realizace je doprava komponentů výstavní expozice, pokládka koberce, výroba grafiky, montáž a demontáž expozice včetně elektroinstalace, revize elektro rozvodu a spotřebičů, zapůjčení nábytku uvedeného v Příloze č. 2. (položkový rozpočet).

### **čl. III.**

#### **Práva a povinnosti zhotovitele**

1. Zhotovitel se zavazuje provést montáž a demontáž výstavní expozice podle zhotovitelem vypracované a objednatelem odsouhlasené a schválené projektové dokumentace expozice, která je nedílnou součástí této smlouvy jako Příloha č. 1. a další činnosti dle článku II. této smlouvy.
2. Zhotovitel je povinen provést dílo na svůj náklad a nebezpečí z toho plynoucí ve sjednaném termínu.
3. Zhotovitel převezme plochu určenou k realizaci od zástupce Výstaviště České Budějovice a.s. (IČ 60827475) nejpozději dne 15. 8. 2022 na základě předávacího protokolu.
4. Zhotovitel odpovídá za vady díla v době jeho předání objednateli a v průběhu užívání výstavy Země živitelka 2022.
5. Zhotovitel je povinen ve sjednaném termínu dne 24. 08. 2022 v 13.00 hod předat protokolárně dílo objednateli bez vad a nedodělků.
6. Zhotovitel výstavní expozice zašle technickému zástupci objednatele na email: merunkova.j@kr-vysocina.cz do dne 22. 8. 2022 do 12:00 hod. fotodokumentaci připravované expozice, na níž bude vidět realizovaná montáž a grafika.

### **čl. IV.**

#### **Práva a povinnosti objednatele**

1. Objednatel se zavazuje, že zhotoviteli předloží nejpozději do dne 15. 8. 2022 podklady nezbytné k řádnému provedení díla, zejména půdorys expozice, seznam exponátů s jejich technickými údaji (rozměry, hmotnost, příkony apod.), podklady pro výtvarné pojetí expozice (texty, fotografie, negativy, emblémy, loga aj.), a další informativní údaje podle vlastního uvážení.
2. Objednatel je oprávněn kontrolovat provádění díla a požadovat odstranění zjištěných nedostatků. Zhotovitel se zavazuje v průběhu zhotovování díla řídit se pokyny objednatele.
3. Objednatel je povinen ukončené dílo od zhotovitele převzít a zaplatit mu sjednanou cenu. Objednatel není povinen převzít dílo, které není řádně provedeno. Může však převzít dílo, které má ojedinělé drobné vady či nedodělky nebránící užívání díla, s tím, že zhotovitel se v písemném protokolu zaváže tyto drobné vady a nedodělky bez zbytečného odkladu odstranit. Jiné prokazatelné vady je povinen bezplatně odstranit. Neodstraní-li je, či nebude-li to již možné, poté následně poskytne objednateli přiměřenou slevu z ceny díla.



4. Dílo je smluvními stranami považováno za řádně dokončené dnem odstranění poslední závady či nedodělku. Zhotovitel přebírá záruku za provedené dílo po celou dobu trvání výstavní expozice. Práva objednatele z vad díla zanikají, jestliže je řádně a písemně neoznámí do dne 30. 8. 2022 jinak bez zbytečného odkladu poté, co je zjistil. Po odstranění vad montáže výstavní expozice platí pravidlo, že uvedená lhůta zaniká 24 hodin před ukončením výstavní akce.

#### **čl. V. Termíny plnění**

Smluvní strany považují za závazné následující termíny věcných plnění:

1. Zhotovitel předá kompletně zrealizovanou expozici písemným protokolem dne 24. 08. 2022 v 13.00 hod.
2. Objednatel předá výstavní expozici zhotoviteli k demontáži dne 30. 08. 2019 do 18.00 hod.
3. Objednatel zajistí odvoz exponátů do dne 30. 08. 2022 do 18.00 hod.
4. Zhotovitel zajistí demontáž výstavní expozice v termínu dle demontážních podmínek Výstaviště České Budějovice a.s..

#### **čl. VI. Cena díla a platební podmínky**

1. Cena za realizaci výstavní expozice včetně prací, servisních služeb a pronájmů se stanoví dohodou ve smyslu zákona č. 526/1990 Sb. a činí: 119 910,- Kč + 21% DPH (Kč). Cena celkem činí: 145 091,10 Kč. Viz položkový rozpočet v Příloze č. 2.
2. Objednatel může u zhotovitele objednat dodatečné práce a služby do výstavní expozice, které budou nad rámec dohodnuté ceny a fakturovány zvlášť.
3. Smluvní strany se dohodly, že zhotovitel před realizací předmětu plnění může vystavit dílčí fakturu ve výši 70% částky uvedené v odst. 1 tohoto článku. Řádnou fakturu na částku uvedenou v odst. 1 tohoto článku, stejně jako fakturu za dodatečně objednané práce a služby vystaví zhotovitel po ukončení všech činností výstavní akce dle předmětu smlouvy v článku II. této smlouvy, nejdéle do 15-ti dnů, se splatností 21 dnů ode dne doručení daňového dokladu. Faktura musí obsahovat veškeré náležitosti daňového dokladu podle zákona č. 563/1991 Sb., o účetnictví, ve znění pozdějších předpisů, a zákona č. 235/2004 Sb., o dani z přidané hodnoty, ve znění pozdějších předpisů (dále jen „zákon o DPH“). Objednatel si vyhrazuje právo před uplynutím lhůty splatnosti vrátit fakturu, pokud neobsahuje požadované náležitosti nebo obsahuje nesprávné cenové údaje. Oprávněným vrácením faktury přestává běžet původní lhůta splatnosti. Opravená nebo přepracovaná faktura bude opatřena novou lhůtou splatnosti.
4. Objednatel je povinen částku uvedenou v odst. 1 tohoto článku uhradit do dne splatnosti,



jinak je v prodlení.

#### **čl. VII. Smluvní pokuty a slevy**

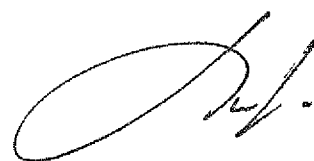
1. Smluvní pokutu platí smluvní strana, která podstatně porušila smluvní povinnost.

Za takové se považuje:

- a) nepředložení podkladů objednatelem podle článku IV., odst. 1 v termínu této smlouvy
  - b) nepředání výstavní expozice objednateli v termínu podle článku V., odst. 2. této smlouvy
  - c) neodstranění reklamovaných vad díla nejpozději do 24 hodin po jejich písemné reklamaci
  - d) nezaplacení faktur uvedených dle článku VI., této smlouvy.
2. Smluvní pokuta se stanoví v jednotné výši 0,05% z účtované částky za každý kalendářní den prodlení, max. však do 100% účtované částky.
  3. Přiměřená sleva z ceny díla - činní minimálně 5% z celkové částky.

#### **čl. VIII. Závěrečná ustanovení.**

1. Výstavní prvky a předměty, tvořící vybavení výstavní expozice zůstávají majetkem zhotovitele a po skončení výstavní akce musí být zhotoviteli řádně vráceny. V případě poškození hradí objednatel náklady spojené s jejich opravou a uvedením do provozu.
2. Veškeré ostatní doplňkové materiály jednorázově zabudované do výstavní expozice (koberec, ostatní podlahové krytiny, závěsy, záclony, elektromateriál, nábytek apod.) vstupují do ceny plnění formou pronájmu. V případě nevrácení bude objednateli kromě pronájmu fakturována i jejich prodejní cena včetně daně.
3. Veškeré dodatky nebo jiná ujednání pozměňující vzájemné závazky smluvních stran vyžadují ke své platnosti písemnou formu.
4. Zhotovitel opravňuje k jednání s objednatelem v rámci předmětu této smlouvy svého zaměstnance: Václava Lítvana.
5. Objednatel opravňuje k jednání se zhotovitelem v rámci předmětu této smlouvy svého zaměstnance: Ing.. Jitku Merunkovou
6. Pokud v této smlouvě není stanoveno jinak, řídí se právní vztahy z ní vyplývající příslušnými ustanoveními občanského zákoníku.
7. Smlouva se uzavírá na dobu určitou a to od data podpisu smlouvy do dne 30. 8. 2022.
8. Tato smlouva nabývá platnosti dnem podpisu oprávněnými zástupci obou smluvních stran

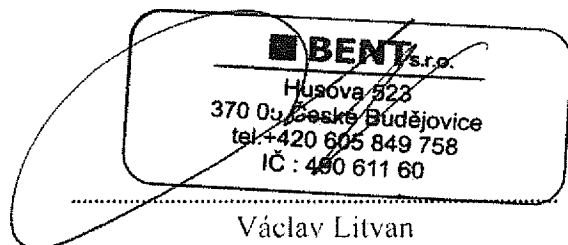


a účinnosti dnem uveřejnění v informačním systému veřejné správy - Registru smluv.

9. Smluvní strany se dohodly, že zákonnou povinnost dle §5 odst. 2 zákona č. 340/2015 Sb., o zvláštních podmínkách účinnosti některých smluv, uveřejňování těchto smluv a o registru smluv (zákon o registru smluv) splní Objednatel.
10. Zhotovitel výslovně souhlasí se zveřejněním celého textu této smlouvy včetně podpisů v registru smluv.
11. Oba účastníci shodně prohlašují, že souhlasí s celým obsahem smlouvy.

V Českých Budějovicích dne *27.7*.....2022

Za zhotovitele:



Václav Litvan  
jednatel

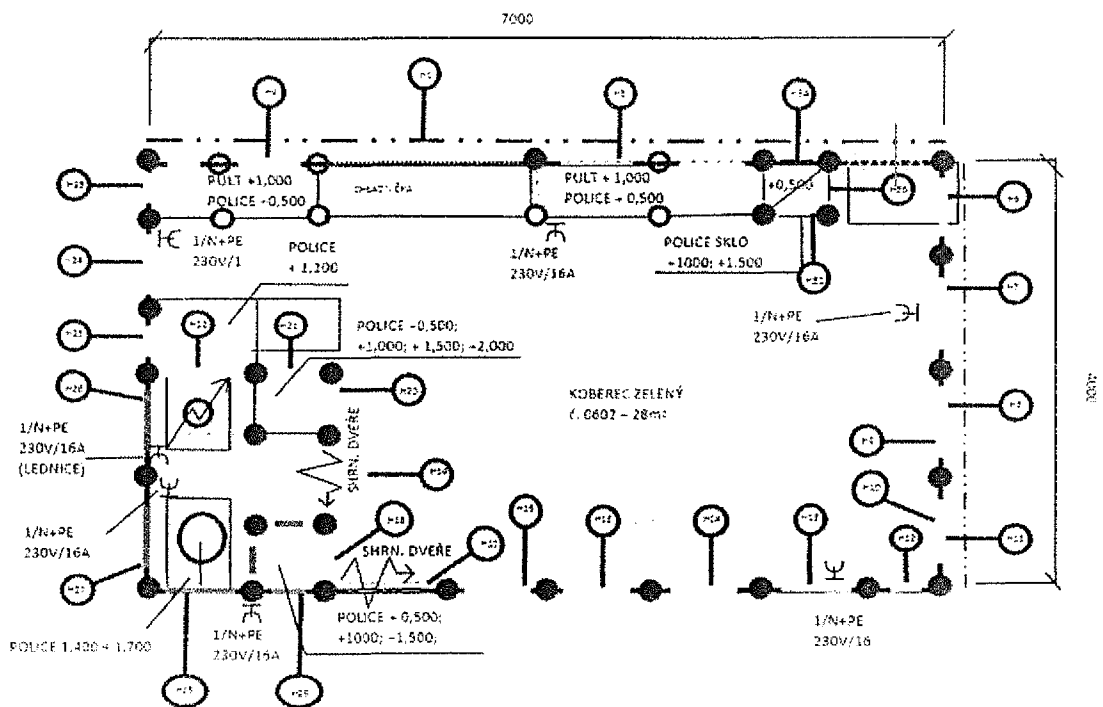
V Jihlavě dne *2.8*.....2022

Za objednatele:

A large, dark handwritten signature is written above a horizontal dotted line.

Ing. Pavel Hájek  
radní Kraje Vysočina

# Příloha 1



PROJEKT  
 PRŮMYSLOVÉHO  
 STAVBY  
 Č. 123456789  
 2023

H1	PŘEDSAZENÝ LÍMEC 7000X500 m S GRAFIKOU	H15	STĚNOVÝ PANEĽ 960x2380mm S GRAFIKOU
H3	VÝPLŇ PULTU S GRAFIKOU	H16	STĚNOVÝ PANEĽ 960x2380mm S GRAFIKOU
H4	VÝPLŇ PULTU S GRAFIKOU	H17	VÝPLŇ 960x410 mm S GRAFIKOU
H5A	SOKL VITRÍNY 465X410mm S GRAFIKOU	H18	STĚNOVÝ PANEĽ 465x2380mm S GRAFIKOU
H5B	SOKL VITRÍNY 465X410mm S GRAFIKOU	H19	VÝPLŇ 960x410 mm S GRAFIKOU
H5C	SOKL VITRÍNY 465X410mm S GRAFIKOU	H20	STĚNOVÝ PANEĽ 465x2380mm S GRAFIKOU
H6	STĚNOVÝ PANEĽ 960x2380mm S GRAFIKOU	H21	STĚNOVÝ PANEĽ 465x2380mm S GRAFIKOU
H7	STĚNOVÝ PANEĽ 960x2380mm S GRAFIKOU	H22	STĚNOVÝ PANEĽ 960x2380mm S GRAFIKOU
H8	STĚNOVÝ PANEĽ 960x2380mm S GRAFIKOU	H23	STĚNOVÝ PANEĽ 465x2380mm S GRAFIKOU
H9	STĚNOVÝ PANEĽ 960x2380mm S GRAFIKOU	H24	STĚNOVÝ PANEĽ 960x2380mm S GRAFIKOU
H10	STĚNOVÝ PANEĽ 960x2380mm S GRAFIKOU	H25	STĚNOVÝ PANEĽ 465x2380mm S GRAFIKOU
H11	STĚNOVÝ PANEĽ 960x2380mm S GRAFIKOU	H26	STĚNOVÝ PANEĽ 960x2380mm
H12	STĚNOVÝ PANEĽ 465x2380mm S GRAFIKOU	H27	STĚNOVÝ PANEĽ 960x2380mm
H13	STĚNOVÝ PANEĽ 960x2380mm S GRAFIKOU	H28	STĚNOVÝ PANEĽ 960x2380mm
H14	STĚNOVÝ PANEĽ 960x2380mm S GRAFIKOU	H29	STĚNOVÝ PANEĽ 465x2380mm

BENT s.r.o.

Husova 523  
370 05 České Budějovice  
CZECH REPUBLIC  
TEL: +420 605 849 758

Datum: July 20, 2022

Klíent: Kraj Vysočina

Zakázka: Země živitelka 2022

28.00	m2	realizace expozice -stěny, osvětlení, zázemí (montáž, demontáž, pronájem)	1,900 Kč	1.0	53,200 Kč
28.00	m2	koberec (pokládka + demontáž + likvidace)	190 Kč	1.0	5,320 Kč
40.00	m2	grafika na panely	800 Kč	1.0	32,000 Kč
7.00	mb	předsazený límeč z LTD desek	450 Kč	1.0	3,150 Kč
20.00	ks	mytí panelu po grafice	50 Kč	1.0	1,000 Kč
1.00	ks	rozvaděč 400V, 32A	2,800 Kč	1.0	2,800 Kč
4.00	hod	produkční činnost při přípravě realizace	400 Kč	1.0	1,600 Kč
1.00	ks	lednice 240 L	250 Kč	6.0	1,500 Kč
1.00	ks	chladicí vitrina	2,000 Kč	6.0	12,000 Kč
2.00	ks	uzamykatelná skříňka	70 Kč	6.0	840 Kč
1.00	ks	kuchyňka	750 Kč	6.0	4,500 Kč
4.00	kpl	doprava ČB	500 Kč	1.0	2,000 Kč
				celkem:	119,810,00 Kč



