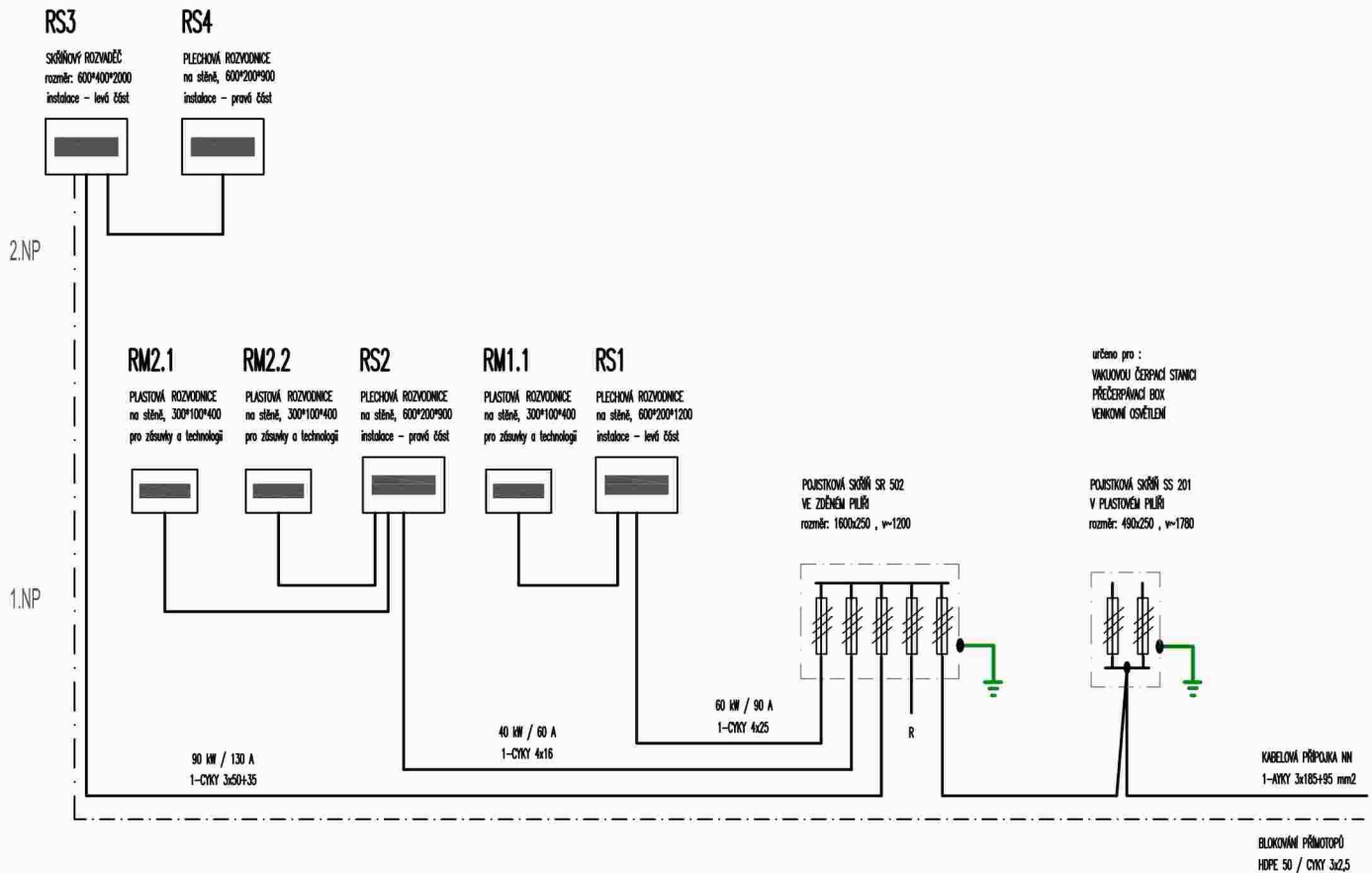


UVNITŘ OBJEKTU

VNĚ OBJEKTU



ZAŘÍZENÍ NN :

NAPÁJECÍ NAPĚŤOVÁ SOUSTAVA : 3 + PEN ~ 50 Hz , 400 V / TN-C
 PROVOZOVANÁ NAPĚŤOVÁ SOUSTAVA : 3 + N + PE ~ 50 Hz , 400 V / TN-S
 OCHRANA DLE ČSN 332000-4.41 : AUTOMATICKÝM ODPOJENÍM OD ZDROJE
 PROSTŘEDÍ DLE ČSN 332000-3 : čl.320.N3

Generální projektant:  PIKAZ s.r.o. Projektová a inženýrská kancelář Olšavská 51, 120 00 Praha 2	Stavebník: RegioJet, a.s. Dům pánů z Lipé, nám. Svobody 17  www.regiojet.cz
Zodpovědný projektant: Ing. Zdeněk Edlman	Stupeň: DÚR - územní řízení
Vypracoval: Ing. Pavel Hrubý	Číslo zakázky: PZ 1807/DÚR
Adresa: Areál provozního ošetření RegioJet Praha - Malešice	Datum: 03/2019 Formát: 420x297 Č. paré:
Část: D.1.4. TPS, Silnoproudá elektrotechnika	Měřítko: ---
Výkres: ELEKTRICKÁ INSTALACE SCHEMA NAPOJENÍ ROZVADĚČŮ	Číslo výkresu: 04