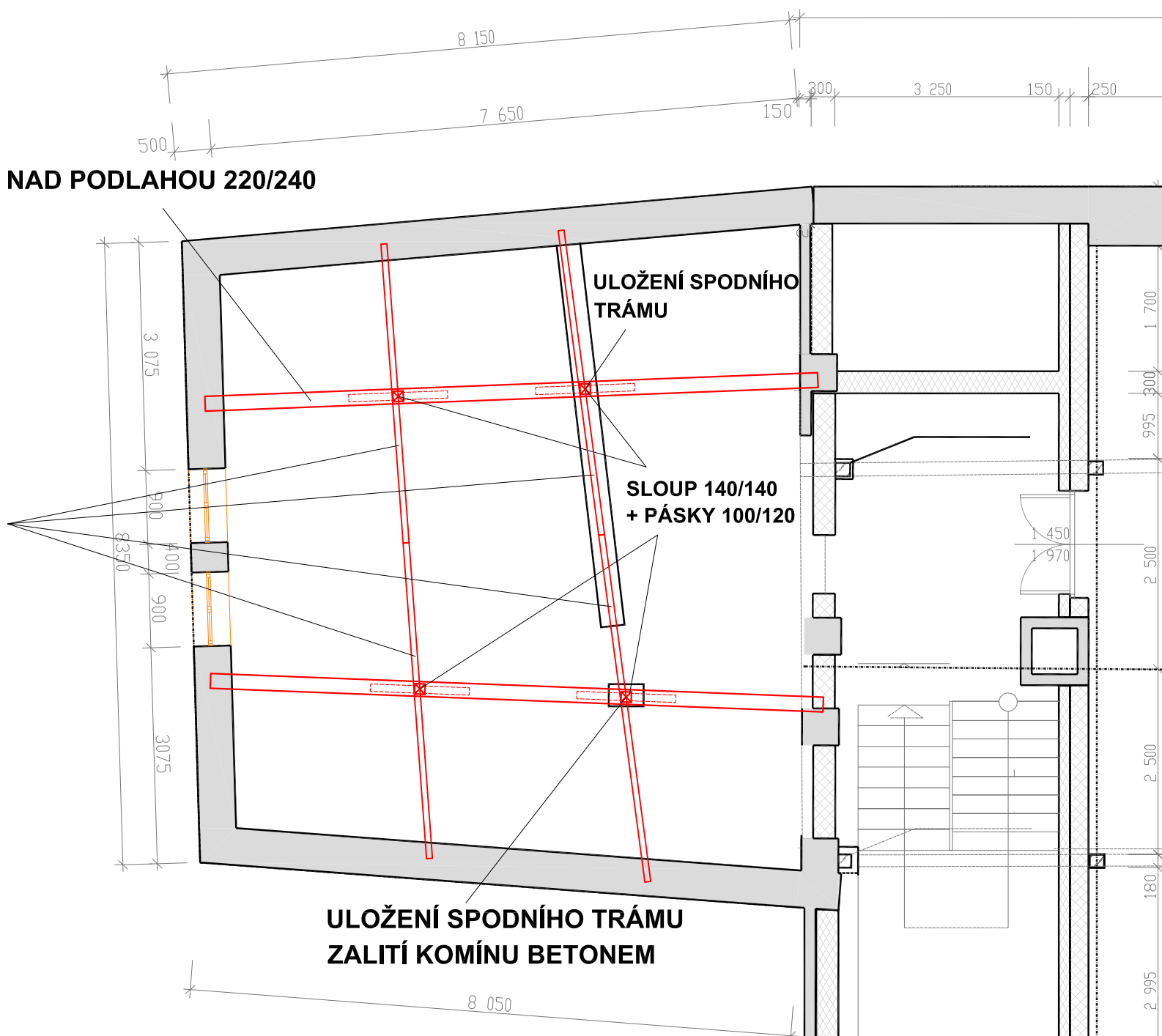


# SCHÉMA ÚPRAV KONSTRUKCE KROVU PŘÍSTAVKU PŮDORYS

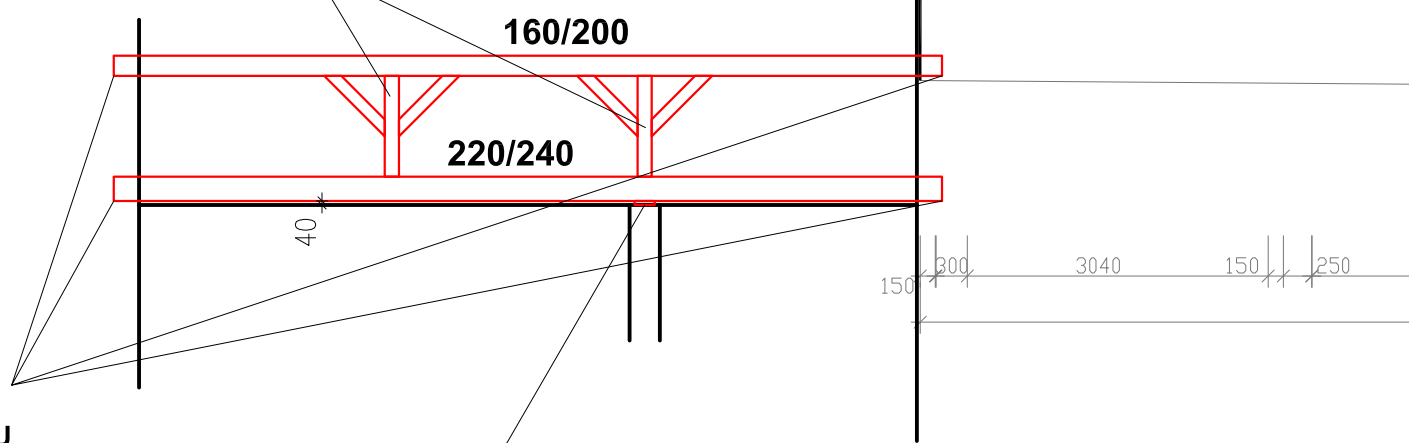
**ROZNÁŠECÍ TRÁM NAD PODLAHOU 220/240  
VAZNICE 160/200**

**KROKVE V MÍSTĚ SLOUPŮ ZESÍLIT  
PŘÍLOŽKOU 80/140 V CELÉ DÉLCE**



**BOČNÍ POHLED NA VAZNICI**

**SLOUP 140/140  
+ PÁSKY 100/120**



**ULOŽENÍ TRÁMŮ V DÉLCE 250 MM NA ZDĚNOU  
NENARUŠENOU STĚNU ŠÍŘKY MIN. 300 MM NA BETONOVÉ  
LOŽE TLOUŠTKY 100 MM, PŮDORYSNĚ MIN. 250 x 250 MM  
A IZOLOVANÝ IMPREGNOVANÝ DŘEVĚNÝ PODKLADEK  
TLOUŠTKY MIN. 20 MM.**

**ULOŽENÍ SPODNÍHO ROZNÁŠECÍHO TRÁMU NA NOSNOU STĚNU  
(V PŘÍPADĚ ULOŽENÍ NA KOMÍNOVÉ TĚLESO - VYČISTIT PRŮDUCH A ZALÍT  
BETONEM)  
ULOŽENÍ PROVÉST NA ROZNÁŠECÍ BETONOVÉ LOŽE TLOUŠTKY 100 MM,  
PŮDORYSNĚ MIN. 250 x 250 MM A IZOLOVANÝ IMPREGNOVANÝ DŘEVĚNÝ  
PODKLADEK TLOUŠTKY 40 MM.**

**STÁVAJÍCÍ BĚŽNÉ VAZBY BUDOU PONECHÁNY. V PŘÍPADĚ OSOVÉ VZDÁLENOSTI SOUSEDNÍCH KROKVÍ VĚTŠÍ NEŽ  
1,0 M BUDE MEZI TYTO VAZBY DOPLNĚNA TOTOŽNÁ VAZBA (KROKVE A KLEŠTINA STEJNÝCH ROZMĚRŮ - 80/140).**

**STÁVAJÍCÍ POZEDNICE ŘÁDNĚ PO CELÉ DÉLCE PODEZDÍT PLNÝMI CIHLAMI NEBO POdBETONOVAT A AKTIVOVAT  
DŘEVĚNÝMI IMPREGNOVANÝMI PODKLADKY DO MEZERY MEZI ZDIVEM (BETONEM) A POZEDNICÍ.**

**NOVÉ I STÁVAJÍCÍ SPOJE ZAJISTIT VRUTY.**