

# Kupní smlouva č. 56/2022

uzavřená mezi smluvními stranami podle zákona č. 89/2012 Sb., občanský zákoník, ve znění pozdějších předpisů

## PRAHA 9 AUTOBUSOVÝ TERMINÁL ČERNÝ MOST

### I. Smluvní strany

**Kupující:** Regionální organizátor pražské integrované dopravy, příspěvková organizace  
sídlo: Rytířská 406/10, Staré Město, 110 00 Praha 1  
IČO: 60437359  
DIČ: CZ60437359  
Bankovní spojení: PPF banka a.s.  
Číslo účtu: 2000930004/6000  
Zastoupený Ing. et Ing. Petrem Tomčíkem, ředitelem  
(dále jen kupující)

a

**Prodávající:** mmcité a.s.  
sídlo: č. p. 519, 687 12 Bílovice  
zapsaný v obchodním rejstříku vedeném u KS v Brně, oddíl B, vložka 4523  
IČO: 27670864  
DIČ: CZ27670864  
Bankovní spojení: ČSOB a. s.  
Číslo účtu: 198958037/0300  
Zastoupený Ing. Alešem Bakošem, předsedou představenstva  
(dále jen prodávající)

### II. Předmět plnění

1. Předmětem plnění této smlouvy je prodej mobiliáře, jehož autory jsou MgA. Radek Hegmon a MgA. David Karásek, dle specifikace v příloze č. 1 (dále též jen „výrobky“).
2. Výrobky budou dodány v následující barevnosti: dřevěné desky budou z tropického dřeva bez povrchové úpravy, hliníková konstrukce bude nalakována v barvě RAL7021.
3. Prodávající se touto smlouvou zavazuje kupujícímu odevzdat výrobky, umožnit mu nabytí vlastnického práva k výrobkům a kupující se zavazuje, že výrobky převezme a zaplatí prodávajícímu kupní cenu, to vše v souladu s touto kupní smlouvou.

### III. Termíny a místo plnění

1. Prodávající se zavazuje dodat výrobky ve specifikaci dle přílohy č. 1 této smlouvy do 8 týdnů od podpisu smlouvy oběma smluvními stranami. Místem plnění dle této kupní smlouvy je místo Praha 9, Autobusový terminál Černý Most.
2. Dodávka je s dopravou, kterou zajistí prodávající na náklady kupujícího (cena dopravy je zahrnuta v kupní ceně dle čl. IV). Součástí dodávky nejsou montáže, spodní stavby, kotevní prvky.

#### **IV. Kupní cena**

1. Cena za výrobky dle článku II. této smlouvy je dohodnuta v celkové výši:  
Cena celkem bez DPH: 275.414,-  
Výše DPH: 57.837,-  
Cena celkem s DPH: 333.251,-  
dle přílohy č. 1, která je nedílnou součástí této smlouvy.
2. Dohodnutá cena je pevná a lze ji měnit pouze po vzájemné dohodě smluvních stran a to pouze písemnou formou, která se stane nedílnou součástí této smlouvy.

#### **V. Fakturace kupní ceny**

1. Kupující se zavazuje uhradit prodávajícímu dodávku výrobků na základě faktury, která bude vystavena po odevzdání výrobků kupujícímu bez vad se splatností 14 dnů od jejího vystavení. Fakturu dle věty předchozí je prodávající oprávněn vystavit také v případě, kdy prodávající umožní kupujícím nakládat s výrobky v místě plnění a kupující poruší tuto smlouvu tím, že výrobky nepřevzme.
2. Protože je jedná o dodání výrobků bez montáží, bude DPH účtováno dle platného zákona č. 235/2004 Sb., o dani z přidané hodnoty, ve znění pozdějších předpisů, se zdaněním na straně prodávajícího (nejedná se o případ přenesené daňové povinnosti). Průkazným dokladem o předmětu plnění bude oboustranně potvrzený předávací protokol, kde bude jasně uvedený předmět a rozsah plnění.

#### **VI. Smluvní pokuty**

1. Nesplnění termínu dodávky prodávajícím má za následek smluvní pokutu ve výši 200,- Kč za každý den prodlení.
2. Nezaplátí-li kupující prodávajícímu zálohy nebo konečnou fakturu v dohodnutých termínech, zavazuje se kupující zaplatit prodávajícímu smluvní pokutu ve výši 200,- Kč za každý den prodlení až do zaplacení.
3. Je-li prodávající či kupující dle této smlouvy povinen poskytovat součinnost druhé smluvní straně a dojde-li k prodlení s poskytováním této součinnosti na kterékoliv straně, má toto prodlení za následek pokutu ve výši 200,- Kč za každou součinnost a den, kterou se smluvní strana, která je s poskytováním součinnosti v prodlení, zavazuje druhé smluvní straně uhradit.
4. Dodavatel má právo jednostranně prodloužit sjednaný termín dodání zboží v případě, že budou přijata/vyvádná mimořádná opatření, rozhodnutí, doporučení v souvislosti s šířením onemocnění Covid 19 způsobeným novým koronavirem Sars –CoV-2 (dále též jen „onemocnění Covid 19“) či vzniknou jakékoliv nové skutečnosti nebo okolnosti v souvislosti s onemocněním Covid 19, v jejichž důsledku nebude možné splnit sjednaný termín dodání zboží (zejm. bude omezena či zcela zastavena výroba dodavatele či jeho subdodavatelů, bude vydáno rozhodnutí státních orgánů znemožňující cesty do místa dodání zboží, státními orgány bude vydáno doporučení necestovat do místa dodání zboží, bude nařízena karanténa osob znemožňující dodání zboží ve sjednaném místě apod.), a to i opakovaně. Objednatel je s případným prodloužením sjednaného termínu dodání zboží dle předchozí věty srozuměn a souhlasí s ním. O prodloužení sjednaného termínu dodání zboží ve smyslu výše uvedeném bude dodavatel písemně informovat objednatele, a to formou písemného oznámení zaslaného doporučenou poštou či emailem s tím, že sjednaný termín dodání zboží se automaticky posouvá na termín uvedený v tomto písemném oznámení, a to i opakovaně. V případě prodloužení sjednaného termínu dodání zboží dle výše uvedeného není dodavatel v prodlení s poskytováním plnění a objednatel není oprávněn v souvislosti s prodloužením tohoto sjednaného termínu dodání zboží uplatňovat vůči dodavateli jakékoli sankce či jiné nároky.

## VII. Odpovědnost za vady – záruka

1. Prodávající poskytuje záruku na zachování mechanických a funkčních vlastností výrobků v délce 24 měsíců ode dne předání a převzetí výrobků kupujícím za předpokladu dodržování návodu na údržbu, který tvoří přílohu č. 2 a je nedílnou součástí této smlouvy. Poskytnutá záruka se nevztahuje na vady způsobené:
  - mechanickým poškozením,
  - nakládáním s výrobky v rozporu s pokyny/návodem na údržbu prodávajícího
  - vnější událostí.Na zámky a mechanismy je záruka 12 měsíců.
2. Pokud se na výrobcích vyskytnou závady po předání výrobků, ale v záruční době, bude tyto závady reklamovat kupující písemně ihned po jejich zjištění a prodávající se k těmto reklamacím vyjádří do deseti dnů. V případě, že za vady bude prodávající odpovídat, odstraní je v 15denní lhůtě na vlastní náklady, a to způsobem dle výběru prodávajícího. V případě, že prodávající prokáže neoprávněnost reklamací, budou prokazatelné náklady prodávajícího spojené s reklamací přeúčtovány kupujícímu, který se zavazuje tyto náklady prodávajícímu uhradit
3. Pokud by došlo k odmítnutí odpovědnosti za dodatečně zjištěné vady prodávajícím, budou smluvní strany řešit tento rozpor především jednáním statutárních zástupců.
4. Odstranění vad či nedodělků si smluvní strany vzájemně potvrdí.

## VIII. Součinnost stran

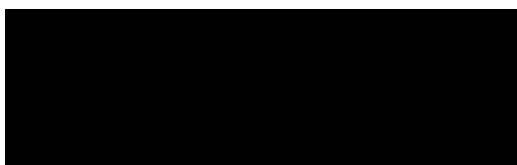
1. Pokud by kupující v průběhu dodací lhůty požádal o změnu, případně požádal o pozastavení dodávky na určitou dobu, má prodávající právo sjednat nové podmínky této smlouvy, tj. zejména lhůty plnění a kupní cenu, příp. od smlouvy odstoupit s tím, že budou prodávajícímu uhrazeny vynaložené náklady spojené s plněním dle této smlouvy.

## IX. Zvláštní a závěrečná ujednání

1. Nebezpečí škody na výrobcích přechází na kupujícího okamžikem převzetí výrobků, případně okamžikem, kdy kupující výrobky nepřevzal, ač mu prodávající umožnil s výrobky nakládat.
2. V rámci této smlouvy jsou určení stranami tito zástupci k jednání:
  - a) ve věcech smluvních za prodávajícího: [REDACTED]
  - b) ve věcech technických za prodávajícího: [REDACTED]
  - c) ve věcech smluvních za kupujícího: [REDACTED]
  - d) ve věcech technických za kupujícího: [REDACTED]
3. Kupující bere na vědomí, že výrobky jsou registrovány jako průmyslové vzory a podléhají ochraně podle příslušných ustanovení zákona o ochraně průmyslových vzorů a autorského zákona. Kupující je oprávněn užití výrobky dle této smlouvy pouze za účelem uvedeným v této smlouvě tj. za účelem jejich umístění v rámci Autobusového terminálu Černý Most.
4. Smlouva nabude platnosti podpisem obou smluvních stran a lze ji měnit pouze formou písemných dodatků podepsaných zástupci obou smluvních stran.
5. Uveřejnění této smlouvy podle zákona č. 340/2015 Sb., o zvláštních podmínkách účinnosti některých smluv, uveřejňování těchto smluv a o registru smluv (zákon o registru smluv), ve znění pozdějších předpisů, zajistí kupující. Smluvní strany potvrzují, že žádnou část této smlouvy nepovažují za důvěrnou nebo za předmět obchodního tajemství, a souhlasí, že kupující je oprávněn takto uveřejnit smlouvu v plném znění (po případné úpravě s ohledem na ochranu osobních údajů).
6. Předčasné ukončení smlouvy není-li v této smlouvě uvedeno jinak, může proběhnout pouze písemnou dohodou smluvních stran spojenou s dohodou o vypořádání vzájemných závazků.

7. Od smlouvy odstoupit pouze došlo-li k podstatnému porušení smlouvy, což musí druhé straně smluvní strana písemně oznámit nejpozději do deseti dnů od vzniku podstatného porušení smlouvy. Za podstatné porušení smlouvy se považuje prodlení v dodání výrobků delším než 10 dnů nebo nedodržení dohodnutých platebních podmínek ze strany kupujícího.
8. Všechny výsledky duševní činnosti prodávajícího, vzniklé při zhotovování předmětu plnění dle článku II. této smlouvy (technická řešení, technologické postupy, patenty a užité či průmyslové vzory) jsou a dále zůstávají výhradním majetkem prodávajícího a kupující nemá právo s nimi jakýmkoliv způsobem nakládat nebo je využívat bez předchozího souhlasu prodávajícího, a to i po skončení účinnosti této smlouvy.
9. Smluvní strany se dohodly, že kupující podle této smlouvy, a tím i případný odběratel kupujícího, nabývá vlastnické právo k výrobkům až okamžikem, kdy kupní cena za výrobky dle této smlouvy bude ze strany kupujícího prodávajícímu zcela zaplacená. Až do úplného zaplacení kupní ceny zůstávají výrobky ve výlučném vlastnictví prodávajícího.
10. V případě, že kupující nesplní svoji povinnost zaplatit cenu řádně a včas, má prodávající právo na odstoupení od této smlouvy a má právo požadovat vrácení výrobků, přičemž kupující je povinen výrobky prodávajícímu bez zbytečného odkladu vydat, resp. zabezpečit jeho vydání třetí osobou, která je má na základě smlouvy s kupujícím v držení.
11. Smluvní strany se dohodly, že v případě, kdy kupující výrobky dodává třetí osobě, je kupující povinen písemně oznámit třetí osobě, které výrobky dodává, existenci výhrady vlastnického práva prodávajícího k výrobkům a zavazuje se této třetí osobě oznámit, že vlastnické právo k výrobkům na kupujícího přejde až úplným zaplacením kupní ceny, a že prodávající je oprávněn žádat vydání výrobků v případě nesplnění povinnosti kupujícího zaplatit řádně a včas kupní cenu. Smluvní strany se dohodly, že skutečnost podle předcházející věty je oprávněn oznámit případné třetí osobě i prodávající. Oznamovací povinnost dle tohoto odstavce vůči třetí osobě je kupující povinen splnit před dodáním výrobků třetí osobě.
12. Smlouva je vyhotovena v elektronickém originále.
13. Nedílnou součástí této smlouvy je:
  - Příloha č. 1 – Cenová nabídka
  - Příloha č. 2 – Návodů na údržbu
  - Příloha č. 3 – Výkresy spodních staveb

V Praze dne:



Ing. et Ing. Petr Tomčík  
ředitel

V Bílovicích dne:



Ing. Aleš Bakoš  
předseda představenstva

pid

Datum: 17.06.2022, revize 21.6.2022

Zpracoval:

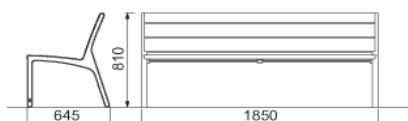
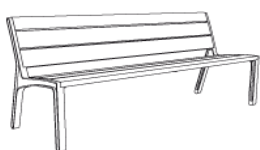
Realizace: 9-10 týdnů od objednání

Platnost

nabídky: do 30.6.2022 - viz poznámka níže k platnosti nabídky

Typ	Výrobek	Výr. řada	Popis	Cena	Počet	Celkem
LME151t	Parková lavička	Miela	Lavička s opěradlem, délka 1,8m, konstrukci tvoří odlitky z hliníkové slitiny s vrstvou práškového vypalovacího laku, sedák 3 desky a opěradlo 3 desky z tropického dřeva bez povrchové úpravy, kotvení pod dlažbu do betonového základu pomocí závitových tyčí	12 884 Kč	13	167 492 Kč
			Montáž	0 Kč	0	0 Kč
			Spodní stavby*	0 Kč	0	0 Kč
				<b>Celkem bez DPH</b>		<b>167 492 Kč</b>

pozn. barva kce dle základního vzorníku RAL



Typ	Výrobek	Výr. řada	Popis	Cena	Počet	Celkem
LME111t	Parková lavička	Miela	Lavička bez opěradla, délka 1,8m, konstrukci tvoří odlitky z hliníkové slitiny s vrstvou práškového vypalovacího laku, sedák 4 desky z tropického dřeva bez povrchové úpravy, kotvení pod dlažbu do betonového základu pomocí závitových tyčí	8 473 Kč	14	118 622 Kč
			Montáž	0 Kč	0	0 Kč
			Spodní stavby*	0 Kč	0	0 Kč
				<b>Celkem bez DPH</b>		<b>118 622 Kč</b>

pozn. barva kce dle základního vzorníku RAL



Mobilář celkem	286 114 Kč
Montáž celkem	0 Kč
Spodní stavba celkem	0 Kč
<b>Suma</b>	<b>286 114 Kč</b>

realizační sleva -25 000 Kč

vzdálenost km	320	
Doprava výše uvedeného množství mobiliáře na místo z BÍLOVIC (1x kamion)		14 300 Kč
Doprava montážní čety (1x)		0 Kč
Doprava montážní čety v předstihu pro zhotovení spodních staveb (1x)		0 Kč

<b>Celkem s dopravou bez DPH</b>	<b>275 414 Kč</b>
DPH 21%	57 837 Kč
<b>Celkem s dopravou s DPH</b>	<b>333 251 Kč</b>

\*\* v případě, že dodavatel/zhotovitel mmcité a. s. neprovádí montáž výrobků, v ceně dopravy není zahrnuta jejich vykládka.

Vzhledem k tomu, že neznáme harmonogram prací je kalkulována doprava montážní čety na 1 výjezd. Pokud dojde k více výjezdům na základě výzvy objednatele (nebo nebudou-li připraveny spodní stavby dle zasláného výkresu kotvení), bude účtována částka xxx,- Kč za každý další výjezd.

Ceny jsou platné do 30.6.2022 (dojde-li z důvodu nepředvídatelných okolností stojících mimo společnost mmcité (zejména

ozbrojený konflikt, epidemie, jiná změna situace na trhu s materiály či surovinami potřebnými pro výrobu výrobků) k významnému nárůstu cen materiálů či surovin potřebných pro výrobu výrobků mmcité, je společnost mmcité oprávněna jednostranně navrhnout druhé straně změnu ceny (i v době platnosti cen dle nabídky). Nebude-li druhá strana s navrženou změnou souhlasit, je společnost mmcité oprávněna od své nabídky, resp. uzavřené smlouvy, bez dalšího odstoupit, a to bez nároku druhé strany na jakoukoli náhradu případné škody.

Termín dodání u typových výrobků je nyní 8 - 10 týdnů od potvrzení objednávky nebo podepsání smlouvy (dle typu výrobku). U atypových výrobků se termín dodání liší v závislosti od druhu atypu.

Plnění všech termínů a povinností společnosti mmcité uvedené v cenové nabídce platí jen za podmínky, že je umožněné jejich dodání. Termíny dodání zboží a služeb se prodlužují o dobu, kdy je nebylo možné z důvodu vyšší moci nebo z důvodu nevhodných klimatických podmínek (trvalý déšť, teplota počasí instalace nesmí klesnout pod 8°C a doba vyzrávání betonu pod 5°C po celý den) vykonat. Za vyšší moc se uznávají všechny nepředvídatelné okolnosti stojící mimo dispozici společnosti mmcité, které nebylo možné odvrátit ani s vynaložením úsilí k zabránění nebo zmírnění následků (včetně ozbrojeného konfliktu, epidemie, výpadku dodávek materiálů či surovin na trhu apod.). V takovém případě si společnost mmcité vyhrazuje právo na úpravu všech termínů v cenové nabídce.

Uvedené ceny jsou bez zaměření, vytýčení sítí a elektro revize. V případě objednání pítka je cena bez přívodu vody.

Cena výrobku nezahrnuje přívod elektro k výrobku (například: vitríny CL City Light, zahrazovací sloupky s osvětlením,

Info vitríny IF s osvětlením, přístřešky s osvětlením a ostatní mobiliář s osvětlením).

U přístřešku PIN je cena u spodní stavby bez kopání kanalizační trubky.

Dodání spojovacího materiálu není standardně součástí dodávky.

#### V cenové nabídce není zahrnuta finanční spoluúčast na:

poplatky spojené s pojištěním staveniště objednatelem

poplatky spojené se zřízením staveniště objednatelem, případně jinými subjekty na staveništi

dlouhodobé pozastávky

V případě vybudování spodních staveb objednatelem, musí být tyto spodní stavby zhotoveny dle výkresové dokumentace, kterou dodá společnost mmcité a. s., Bílovice. Pokud spodní stavby nebudou vybudovány dle výkresové dokumentace, vzniká objednateli vícenásobný náklad na marný výjezd montážní čety dle odsouhlaseného ceníku.

#### Druhy dřev



#### Lazury restysty



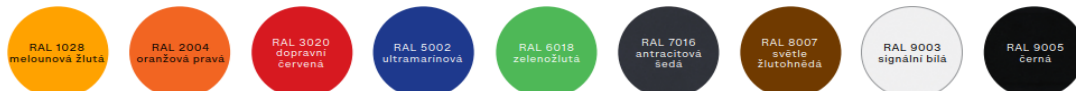
#### Standardní odstíny pro ocelovou konstrukci RAL (výrobky mmcité):

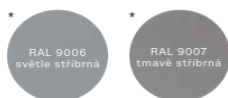
Další odstíny dle vzorníku RAL jsou možné na základě dohody za příplatek.



\* metalické barvy (RAL 9006, RAL 9007, DB 703)

#### Standardní odstíny pro piktoqram:





\* **metalické barvy** (RAL 9006, RAL 9007)

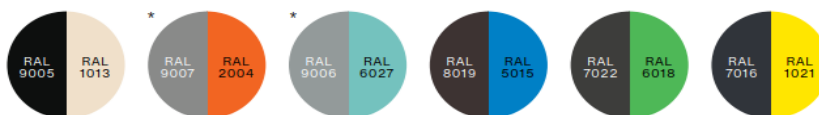
#### Standardní odstíny HPL



#### Standardní odstíny citépin



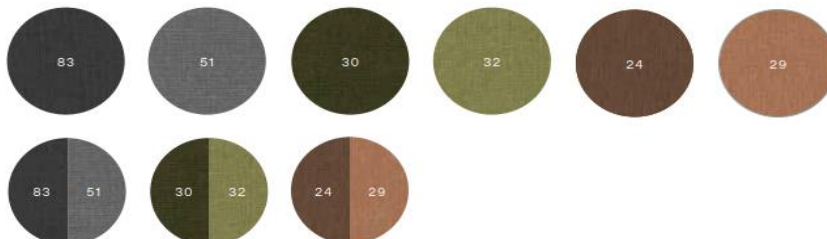
#### Kombinace barev pro dvoubarevný komaxit



#### Základní materiály



#### Standardní barvy polstrů a doporučené kombinace



Některé výrobky jsou standardně dodávány bez komaxitu - lavičky Miela nebo Portiqoa zůstávají v pohledové hliníkové slitině (není-li v nabídce uvedeno jinak), mříže ke stromům jsou dodávány v provedení žárový zinek.

Zahrazovací sloupek není certifikován jako svodidlo nebo zádržný systém pro pozemní komunikace. Za rozhodnutí o umístění sloupků je plně zodpovědný projektant, který musí vzít v potaz všechny okolnosti místa realizace. Za umístění sloupků v rozporu s platnou legislativou nenese výrobce žádnou zodpovědnost.

**Splatnost faktury je standardně 14 dní od data jejího vystavení (není-li smluvně dohodnuto jinak).**

**U nových odběratelů požadujeme zálohovou fakturu, min. ve výši 70%.**

**V případě sjednání zálohy na platbu ceny zboží, je zaplacení zálohy podmínkou dodání zboží (tj. zboží nebude dodáno před zaplacením sjednané zálohy).**

**Standardní záruka 24 měsíců (není-li smluvně dohodnuto jinak) ode dne předání a převzetí výrobků kupujícím za předpokladu dodržování všech pokynů v návodu na údržbu, které jsou nedílnou součástí cenové nabídky.**

**Záruka se vztahuje na výrobky, nikoliv na práce a závady způsobené neodbornou manipulací, vandalismem.**

**Na zámků, mechanismů, vzpěry, zářivky je standardní záruka 6 měsíců.**

**Objednatel je také povinen předat písemně konečnému zákazníkovi všechny návody na údržbu objednaných výrobků.**

**Výrobky mmcité jsou chráněny průmyslovým vzorem, padělení je trestné.**

Objednatel, a tím i případný odběratel, nabývá vlastnické právo k výrobkům uvedeným v této cenové nabídce až úplným zaplacením ceny výrobků objednatelům a do dne úplného zaplacení ceny výrobků tyto zůstávají ve výlučném vlastnictví dodavatele a. s.

V případě, že objednatel nesplní svoji povinnost zaplatit cenu řádně a včas, má dodavatel právo na odstoupení do objednávky a má právo požadovat vrácení předmětu objednávky, přičemž objednatel je povinný předmět objednávky zhotoviteli bez zbytečného odkladu vydat, resp. zabezpečit jeho vydání třetí osobou, která ho má na základě smluvního vztahu s objednatelům v držení.

V případě, když objednatel předmět objednávky dodává třetí osobě, je objednatel povinen písemně oznámit třetí osobě, které předmět objednávky dodá, existující výhrady vlastnického práva prodávajícího k předmětu objednávky a zavazuje se této třetí osobě oznámit, že vlastnické právo k předmětu objednávky na objednatel přejde až úplným zaplacením ceny předmětu objednávky a zhotovitel je oprávněn žádat vydání předmětu objednávky v případě nesplnění povinnosti objednatel zaplatit řádně a včas cenu předmětu objednávky. Tuto skutečnost podle předcházející věty je oprávněn oznámit případně třetí osobě i dodavatel.

Balení výrobků jsou prováděna jako ochranná, určená pouze pro transport. I pro jen dočasné skladování před montáží je nutno výrobek vždy vybalit. Tím se zabrání kondenzaci vzdušné vlhkosti pod obalem a poškození povrchu výrobků. Výrobky musí být hned nainstalovány nebo skladovány v suchém větraném skladu nebo na volném prostranství přikryté plachtou tak, aby byly chráněny proti prachu a současně byla zajištěna možnost dostatečného provětrávání. Před další expedicí výrobků, které jsou uskladněny dle předchozích pokynů, je nezbytné výrobky vizuálně zkontrolovat, vhodným způsobem zabalit dle původního provedení obalu tak, aby byl výrobek chráněn proti mechanickému i povětrnostnímu poškození. Na obal musí být opět umístěny potřebné instrukční symboly. Nedržení výše uvedených podmínek může vést ke znehodnocení výrobku, za které výrobce nenesou žádnou zodpovědnost.



## Popis materiálů, jejich kontrola, údržba a postupy drobných oprav

### KONSTRUKČNÍ OCEL

Ocelové díly jsou vyrobeny ze svařitelné nelegované konstrukční oceli se zaručenou chemickou čistotou, se zaručenou minimální pevností v tahu, mezi kluzu a tažností. Ocelové konstrukce vyrábíme z oceli S235JR.

Standardní povrchová a protikorozní ochrana našich ocelových dílů je pozinkování a vypálení polyesterové práškové barvy (komaxitování). Kombinace těchto dvou technologií vykazuje synergický efekt pro násobně delší životnost, výbornou, dlouhodobou chemickou přilnavost, mechanickou pružnost a odolnost laku vůči klimatickým vlivům, než samostatné zinkování či lakování.

Pro zinkování používáme dle tvaru, velikosti a funkce dílu žárové technologie - zinkování ponorem, nástřikem nebo galvanické zinkování, katarforézu, případně galvanické zinkování. U dílů s povrchovou ochranou provádíme vizuální kontrolu a test adheze v souladu s ČSN EN ISO 2409.

Některé díly jsou z estetických nebo praktických důvodů pouze zinkovány:

- střechy přístřešků EDGE, základové části mříží ARBOTTURA a SINUS, stojany na kola BIKEPARK nebo EDGETYRE, lavičky WOODY, VERA, VERA SOLO, INTERVERA, RIVAGE, nohy koše NANUK
- všechny vnitřní nádoby košů, popelníků a nádob na rostliny.

U výrobků, které zůstávají v žárovém zinku ponorem, nezaručujeme zcela hladký povrch výrobku. Na výrobcích jsou místy drobné nálitky, vystouplé svary. Vlivem použitých rozdílných ocelových materiálů je na výrobku různá barevnost. Všechny tyto odchylky, které vznikají při procesu zinkování, jsou v souladu s platnými normami ČSN EN ISO 14713-3 pro žárové zinkování ponorem.

#### KONTROLA

Pravidla pro pravidelnou kontrolu a obecné zásady údržby jsou stanoveny v Příloze 1.

#### ÚDRŽBA

Koroze může nastat pouze v případě, je-li povrch ocelové konstrukce mechanicky poškozen. Narušení povrchu může způsobit poškození protikorozní ochrany. Pokud provozovatel objeví při pravidelné kontrole poškození povrchové protikorozní ochrany, případně již počínající korozi, musí objednat servisní opravu u výrobce nebo ji neprodleně opravit dle níže uvedeného postupu.

#### Postup pro povinnou údržbu:

1. omytí povrchu výrobku horkou vodou s mýdlem nebo slabým roztokem horké vody se saponátem
2. kontrola upevnění jednotlivého spojovacího materiálu, případně jeho dotažení
3. kontrola povrchu ocelové konstrukce a případně její lokální oprava

#### OPRAVA

Před opravou protikorozní ochrany se musí posoudit tyto skutečnosti:

- rozsah poškození, zda raději opravu přenechat výrobcí mobiliiáře
- teplota okolí musí být v rozmezí +5°C až +40°C
- relativní vlhkost vzduchu nesmí být vyšší než 80%

- teplota povrchu mobiliiáře nesmí být nižší než 3°C nad rosným bodem

#### Postup opravy povrchové protikorozní ochrany:

1. mechanicky očistit poškozené místo, povrch musí být čistý a suchý
2. odmastit povrch technickým lihem či benzínem
3. smirkovým papírem P120 zdrsňit okolí povrchu
4. nanést zinkovou barvu s vysoký obsahem zinku - min. 96%
5. po zaschnutí barvy smirkovým papírem P280 odstranit přetoky a jemně zdrsňit povrch
6. nanést práškovou barvu rozmíchanou ředidlem - dle technických listů výrobce barvy

#### Upozornění:

Po lokální opravě se odstín laku může lišit od původního odstínu – k jejich sladění dojde po přibližně 12 měsících.

### KOROZIVZDORNÁ OCEL

Tato kategorie vysokolegovaných ocelí se mimo jiné vyznačuje i zvýšenou odolností vůči atmosférické korozi. Vzhledem k jejich specifickému chemickému složení se na vzduchu vytváří na povrchu oceli tzv. pasivní vrstva, která zabraňuje rezivění. Odolávají atmosférické korozi i v průmyslovém ovzduší, odpadním vodám a v průměrných koncentracích i minerálním a organickým kyselinám. Schopnost korozivzdornosti nerezové oceli není stoprocentní, je dána především množstvím a poměrem legujících prvků, zejména chromu a niklu.

Standardně používáme korozivzdornou ocel AISI304 (DIN X5CrNi18 10), do oblastí s vyššími nároky na odolnost vůči agresivnějšímu, například přímořskému prostředí aplikujeme AISI316 (DIN X5CrNiMo 17 12 2). Obě nerezové oceli jsou velmi dobře svařitelné a značně houževnaté i při velmi nízkých teplotách. Povrch oceli je upraven balotínováním, kartáčováním (broušením) nebo leštěním.

I přes vynikající vlastnosti nerezové oceli vůči oxidaci a korozi nelze zabránit znečištění a případnému poškození povrchu přírodními vlivy, jako jsou například agresivní prostředí, vysoká vlhkost vzduchu a prach, obsažený ve vzduchu. Prach může obsahovat malé částice kovů a rzi, které se uvolnily z jiných předmětů a případně se na povrchu mobiliiáře usadí a způsobují na něm různé skvrny, zabarvení a deformace. Je obvyklým jevem, že na povrchu se rovněž usazují mastnoty a další různé nečistoty. Viditelné jsou i stopy po dotyku rukou, například při manipulaci s výrobkem bez ochranných rukavic nebo při běžném užívání mobiliiáře.

#### KONTROLA

Pravidla pro pravidelnou kontrolu a obecné zásady údržby jsou stanoveny v Příloze 1.

#### ÚDRŽBA

#### Postup pro povinnou údržbu:

1. mycí houbou omyt a očistit povrch horkou vodou s mýdlem nebo
  - a. slabým roztokem horké vody se saponátem pro běžné čištění
  - b. organickým rozpouštědlem pro odstranění otisků prstů či stop od oleje a tuků
2. po použití rozpouštědel umýt horkou vodou s mýdlem a opláchnout povrch čistou vodou
3. vytřít do sucha

U broušeného nebo kartáčovaného povrchu je vhodné vést tahy rukou vždy ve směru kresby povrchu.

V žádném případě není přípustné použít na čištění ocelovou drátěnku či abrazivní prostředky na bázi písku, které by mohly povrch nerezových dílů poškrábat nebo odřít.

#### Postupy pro odstranění otisků prstů nebo stop od olejů a tuků:

- mycí houbou omyt horkou vodou s mýdlem nebo organickým (lihovým) rozpouštědlem
- opláchnout čistou vodou
- vytřít do sucha

**Upozornění:**

Po dokonalém vyčištění je povrch zbaven mastnoty a tím i jakékoliv ochrany. Je proto nezbytné po každé „čistící kůře“ dostupná místa **nakoncovovat**. Pro tento úkon doporučujeme sprej na ošetření ušlechtilé oceli (pěna ve spreji). Takto ošetřený a vyleštěný povrch je potažen tenkým filmem na bázi parafinů, který jej dlouhodobě chrání a velmi dobře odolává otiskům prstů, mastnotám i jiným nečistotám. Každé další čištění pravidelně ošetřovaných nerezových prvků je podstatně rychlejší a jednodušší. **Doporučujeme aplikovat i na zcela nový výrobek ještě před zahájením užívání.**

**HLINÍKOVÉ SLITINY**

Hliníkové konstrukce jsou vyrobeny z jakosti, vhodných pro užívání v exteriérech – uchovávají bezvadný vzhled po dlouhou dobu s jednoduchou a levnou údržbou, mají nízkou hmotnost, jsou velmi dobře odolné vůči korozi, mořské vodě a tropickým podmínkám, s dobrou svařitelností, výbornou leštitelností a možností barvení na rozdílné barevné odstíny.

Pro některé prvky mobiliáře používáme odlitky, plechy nebo protlačované profily z hliníkových slitin. V závislosti na použité technologii používáme jakosti AlMg3, AlSi7Mg0 3 případně AlSi10MnMg. Použití hliníkových odlitků bez povrchové ochrany (například práškové barvy nebo eloxování) je zcela standardní a bezproblémové. Standardně jsou díly z hliníkových slitin otryskány abrazivním granulátem, který vytváří charakteristický matný vzhled a zamezuje vytváření koroze na povrchu.

Hliník a jeho slitiny mají vedle malé hustoty (tzn. nízké hmotnosti – vůči oceli třetinové) i velmi vysokou odolnost vůči korozi a to především v atmosférických podmínkách. Pouze v klimaticky náročnějších prostředích může začít povrch hliníkového odlitku oxidovat, tzn., že na povrchu dochází k nerovnoměrným barevným změnám. Napadení slitiny v korozním prostředí obvykle není výrazné, vytváří se pasivní vrstva, která brání další korozi. Postupem času se celý povrch odlitku sjednotí. Projev oxidace hliníku způsobený klimatickými vlivy je standardním jevem a není uznán jako vada zakládající reklamační nárok. Pokud chce zákazník případně oxidaci předejít, může být povrch hliníkových součástí ošetřen polyesterovým práškovým vypalovacím lakem. Některé díly mohou být opatřeny dekorativním eloxováním – barva eloxovaného povrchu je tmavě šedá.

Hliník nemá negativní vliv na živé organismy. Je snadno recyklovatelný a výroba hliníkových slitin výrazně méně zatěžuje životní prostředí než výroba srovnatelných ocelových výrobků.

Výrobky, ve kterých jsou použity odlitky nebo protlačované profily z hliníkových slitin: odpadkový koš MINIMUM, zahrazovací sloupky ISAC, MIELON, BARD a DONAT a parkové lavičky MIELA, PORTIQOA A VLTAU.

**KONTROLA**

Pravidla pro pravidelnou kontrolu a obecné zásady údržby jsou stanoveny v Příloze 1.

**ÚDRŽBA****Postup pro povinnou údržbu:**

1. omytí povrchu horkou vodou s mýdlem nebo slabým roztokem horké vody se saponátem
2. kontrola upevnění jednotlivého spojovacího materiálu, případně jeho dotažení
3. kontrola povrchu hliníkové konstrukce a případně její lokální oprava

**OPRAVA**

Před opravou protikorozní ochrany se musí posoudit tyto skutečnosti:

- rozsah poškození, zda raději opravu přenechat výrobcí mobiliáře
- teplota okolí musí být v rozmezí +5°C až +40°C
- relativní vlhkost vzduchu nesmí být vyšší než 80%
- teplota povrchu mobiliáře nesmí být nižší než 3°C nad rosným bodem

**Postup opravy povrchové protikorozní ochrany:**

1. mechanicky očistit poškozené místo, povrch musí být čistý a suchý
2. odmastit povrch technickým lihem či benzínem
3. smirkovým papírem P120 zdrsňit okolí povrchu

4. nanést zinkovou barvu s vysokým obsahem zinku - min. 96%
5. po zaschnutí barvy smirkovým papírem P280 odstranit přetoky a jemně zdrsňit povrch
6. nanést práškovou barvu rozmíchanou ředidlem - dle technických listů výrobce barvy

**Upozornění:**

Pro lokální opravě se odstín laku může lišit od původního odstínu – k jejich sladění dojde po přibližně 12 měsících.

**BETON SAMOZHUTNITELNÝ - SCC**

Samozhutnitelný beton má obdobné mechanické vlastnosti jako tradiční beton. Jeho zásadními výhodami je vysoká homogenita směsi, minimální obsah pórů, jednotná pevnost, vysoká kvalita povrchu a jeho vyšší životnost. Při výrobě nevyžaduje vibrování či zhuťování, čímž velmi zlepšuje pracovní prostředí, má pozitivní vliv na zdraví a bezpečnost práce.

Pro naše SCC betonové odlitky používáme směsi s pevností v tlaku 80MPa.

Z SCC jsou vyrobeny bočnice lavičky FORMA a sokl odpadkového koše MINIMUM.

**BETON VYSOKOPEVNOSTNÍ - HSC**

Pro specifický tenkostěnný betonový mobiliář používáme vysokopevnostní beton. Ten je tvořen jemnou směsí kameniva, cementu, mikrosiliky, vody a dalších složek. Na rozdíl od tradičních betonů vysokopevnostní směsi obsahují polymerní vlákna, zvyšující ohybovou pevnost a pevnost v tlaku. Dalšími výhodami těchto směsí je výborná zatékavost, minimální segregace, zvýšená odolnost, hladký povrch s žádným nebo minimálním výskytem drobných bublin a částečná ohebnost.

Námi používaný HSC beton dosahuje pevnost v tlaku minimálně 100MPa.

Z vysokopevnostního betonu je vyroben koš BETTER.

**BETON ULTRA-VYSOKOPEVNOSTNÍ - UHPC**

Ultra-vysokopevnostní beton (ultra high performance concrete – UHPC) má obdobnou strukturu jako vysokopevnostní beton se zlepšenými mechanickými vlastnostmi. V současné době se jedná o nejsofistikovanější betonové směsi. Uplatňuje se především tam, kde je potřeba snížit hmotnost, odstranit vnitřní ocelové výztuže nebo dosáhnout vyšší životnosti betonu v agresivním prostředí.

Pevnost v tlaku je vyšší než 150MPa, pevnost v tahu za ohybu je vyšší než 15MPa.

Pro výrobu lavičky CONSTRUQTA používáme druh UHPC pod označením UTC® (ultra tensile concrete).

**Upozornění:**

Povrch betonových dílů je chráněn bezbarvou, transparentní impregnací, která omezuje nasákavost vody či vlhkosti a usnadňuje údržbu. Kvalitu a stav impregnace lze ověřit zkouškou nasákavosti vody po povrchu. Impregnace se musí obnovovat nátěrem každé 2 roky, při poškození nebo při umístění v náročnějších podmínkách či je potřeba impregnaci obnovovat dle jejího stavu.

Na povrchu jsou malé otvory po vzduchových bublinách do velikosti 7mm, které jsou v betonových směsích obsaženy (cca 2%). Nejedná se o vadu a nejsou tím sníženy mechanické vlastnosti.

**GRANIT**

Pro výrobu některých lavičkových bočnic používáme žulu, přírodní kámen, označovaný jako granit.

Granit je hlubinná vyvřelá hornina, stejnoměrně zrnitá. Mineralogickými složkami jsou především živec, křemen, slída a amfibol. Granit vyniká svojí extrémní tvrdostí.

Granit je standardně použit pro bočnice lavičky FORMA.

**KONTROLA BETONOVÝCH NEBO KAMENNÝCH DÍLŮ**

Pravidla pro pravidelnou kontrolu a obecné zásady údržby jsou stanoveny v Příloze 1.

**ÚDRŽBA BETONOVÝCH NEBO KAMENNÝCH DÍLŮ**

**Postup pro povinnou údržbu:**

1. očistíte celou plochu od hrubé nečistoty (kamínky, bláto, prach)
2. omyjete povrch vodním tlakovým agregátem
3. odstraňte znečištění (oleje, mastnoty, barvy, rostlinné výkvěty, rzi, atd.) použitím speciálních čisticích prostředků dle pokynů výrobce
  - čisticí prostředky musí být neutrální, vodou ředitelné, s nízkým pH. Nevhodné jsou prostředky, obsahující kyseliny, které rozežirají povrch a následně vnikají do struktury materiálů.
4. opláchněte celý díl čistou vodou

Pro zvýšení lesku kamenných dílů doporučujeme specializovanou firmou nanést vrstvu pevného vosku.

**SKLO**

Na přístřešcích je na střešní krytinu a vertikální výplně použito také sklo. Boční respektive zadní výplň je z kaleného bezpečnostního skla. Střešní krytina může být tvořena dle specifikace zákazníka z bezpečnostního kaleného skla, bezpečnostního lepeného kaleného skla nebo bezpečnostního lepeného nekaleného skla (dodáváme pouze na základě požadavků místní legislativy).

Kvalita skel je garantována jejich výrobcí na základě certifikovaných zkoušek, atestů, technických a bezpečnostních listů. Skleněné výplně jsou umístěny do speciálních profilů příp. úchytů ocelové konstrukce, které jsou vyplněny vhodným těsněním, aby nedošlo k dotyku mezi ocelí a sklem, což by mohlo vlivem okolních klimatických podmínek nebo vlastností materiálů (např. roztažnost skel) či jiných působení zapříčinit deformaci skla.

**KONTROLA**

Pravidla pro pravidelnou kontrolu a obecné zásady údržby jsou stanoveny v Příloze 1.

Provozovatel je povinen při pravidelné kontrole zkontrolovat uchycení včetně těsnění a v případě objevení nedostatků doplnit těsnění dle pokynů dodavatele nebo objednat opravu přímo u dodavatele.

**ÚDRŽBA**

Z důvodu usedání prachu a různých částic doporučujeme skleněné výplně 2x ročně umýt tradičními prostředky na sklo, které jsou volně prodejné v obchodech.

**Upozornění:**

Standardně dodávaná kalená skla nejsou testována (certifikována) na samovolné prasknutí. Jako opci nabízíme možnost certifikace dle testu HST (Heat Soak Test) dle normy ČSN EN 14179. Test mimo jiné simuluje podmínky, které způsobují samovolné prasknutí skla. Cena skla s touto certifikací je několikanásobně vyšší, zašleme ji na poptávku. Bez této certifikace nemůžeme výrobcům samovolně prasklá kalená skla reklamovat. Dle výrobců skel se jedná o cca 0,1% z vyrobených skel, kdy nastane samovolnému prasknutí. Jsou lokace či umístění (zábradlí, pochozí desky, výškové budovy atp.), kde to z hlediska zvýšených nároků na bezpečnost JE NEZBYTNĚ NUTNÉ – to musí posoudit projektant a respektovat investor.

**Při jakékoliv deformaci skleněné výplně je nutné neprodleně zajistit její výměnu.**

**Postup pro povinnou údržbu:**

1. omyjete skleněné části teplou vodou se slabým saponátem
2. zkontrolujte případné deformace skleněných částí
3. dotáhněte spojovací materiál popř. vyměňte či doplňte těsnění

**Při odklizení sněhu ze střechy se skleněnou výplní je nutno dbát osobní bezpečnosti a sniž odstraňovat symetricky z obou stran střechy, nejlépe současně.**

**POLYKARBONÁT (LEXAN)**

Pro přístřešky s obloukovou střechou je používán komůrkový polykarbonát (PC). PC desky s jednostranným filtrem proti UV záření zajišťují mimořádnou odolnost vůči stárnutí vlivem klimatických podmínek. Tyto plastové desky dodáváme zpravidla v mléčném/opálovém odstínu s dostatečnou propustností světla a zároveň poskytujícím polostín pro uvnitř stojící osoby. PC je vysoce pružný a ohebný a jeho světelně technické vlastnosti jsou rovněž na vysoké úrovni. Na řezaných stranách jsou desky obvykle ukončeny hliníkovou lištou s U-profilem, vyplněnou silikonem. Ve specifických případech používáme plný polykarbonát.

**KONTROLA**

Pravidla pro pravidelnou kontrolu a obecné zásady údržby jsou stanoveny v Příloze 1.

**ÚDRŽBA****Postup pro povinnou údržbu:**

1. omyjete teplou vodou se slabým saponátem nečistoty z obou stran polykarbonátové desky
2. vizuálně zkontrolujte deformace polykarbonátových desek
3. dotáhněte spojovací materiál, kterým jsou desky připevněny ke konstrukci mobiliáře
4. zkontrolujte, případně vyměňte těsnění na krycích lištách okolo desek

Při jakékoliv deformaci polykarbonátu je nutno ihned zajistit výměnu příslušné desky.

**Při odklizení sněhu ze střechy z polykarbonátových desek je nutno dbát osobní bezpečnosti a sniž odstraňovat symetricky z obou stran střechy, nejlépe současně.**

**Upozornění:**

Vlivem klimatických podmínek probíhá uvnitř polykarbonátu zkapalnění stlačeného vzduchu. Tento jev je zcela standardní. Jelikož PC deska není vakuově uzavřena, působením klimatu se zkapalněný vzduch brzy odpaří.

**PMMA (PLEXISKLO)**

Polymethylmethakrylát (PMMA), běžně známý jako plexisklo nebo akrylátové sklo je průhledný syntetický polymer s vlastnostmi termoplastu. Díky své nízké hmotnosti, zvýšené odolnosti proti nárazům a klimatickým podmínkám se používá jako alternativa skla u zastávkových přístřešků. Materiál je standardně UV stabilizován. Plexisklo zpravidla dodáváme jako lité desky v čirém nebo opálovém odstínu s dostatečnou propustností světla zároveň poskytujícím polostín pro uvnitř stojící osoby. PMMA desky jsou obsaženy v přístřešcích na kola EDGE-03.

**KONTROLA**

Pravidla pro pravidelnou kontrolu a obecné zásady údržby jsou stanoveny v Příloze 1.

**ÚDRŽBA****Postup pro povinnou údržbu:**

1. omyjete teplou vodou se slabým saponátem nečistoty z obou stran plexiskla pomocí měkké tkaniny či žínky, nestírejte do sucha
2. vizuálně zkontrolujte deformace desek
3. dotáhněte spojovací materiál, kterým jsou desky připevněny ke konstrukci mobiliáře
4. zkontrolujte, případně vyměňte těsnění na krycích lištách okolo desek

Používání ředitel a jiných chemických prostředků, včetně čisticích prostředků s obsahem lihu je nevhodné.

V souvislosti s vnitřním napětím materiálu může dojít k poškození plexiskla ve formě drobných trhlinek nebo popraskání.

Při jakékoliv deformaci plexiskla je nutno ihned zajistit výměnu příslušné desky.

Při odklizení sněhu ze střechy z plexiskel je nutno dbát osobní bezpečnosti a sních odstraňovat symetricky z obou stran střechy, nejlépe současně.

## DŘEVINY

Vybíráme dřeviny, které pro venkovní mobiliář optimálně kombinují všechny tři uvedené vlastnosti. Při dobré a běžné péči má vysokou trvanlivost i v prostředí s kolísavou vlhkostí.

### TROPICKÉ DŘEVO JATOBA

*Jatoba patří mezi nejpoužívanější dovážené jihoamerické dřeviny. Jedná se o téměř bezúdržbové dřevo, vysoce odolné vůči hnilobě, plísním, houbám a hmyzu. Další velkou výhodou je jeho vysoká odolnost vůči vandalismu. Jeho vysoká měrná hustota 950kg/m<sup>3</sup> a tvrdost cca 130 Nmm<sup>-2</sup> výrazně znesnadňuje vytváření vrypů a záseků. Patří mezi velmi tvrdé dřeviny (dřeviny s tvrdostí vyšší než 80 Nmm<sup>-2</sup>).*

Jatoba se vyznačuje velkou rozmanitostí barevného odstínu (od šedohnědé až po červenohnědou). Přirozenou vlastností všech tropických dřevin je postupné šednutí, otvírání a zavírání pórů vlivem okolního prostředí. Otvírání pórů se projevuje buď jako praskliny na čelních plochách dřeva nebo jako podélné trhliny na širokých plochách desek. Jedná se o opakovatelný jev, závislý na okolním prostředí (teplota, vlhkost vzduchu), jenž nijak nesnižuje kvalitu dřeva a nebrání v užívání mobiliáře. Uvedené přirozené jevy nejsou vadou a nemohou být uznány jako reklamační nárok.

#### Upozornění:

Zpravidla v prvních týdnech po instalaci výrobku s tropickým jatobovým dřevem dochází k vytékání červené pryskyřice zvané kopal, která může způsobit zabarvení povrchu dlažby pod výrobkem nebo jeho konstrukci. V případě, že dojde k potřísnění dlažby, je nutno vyteklý kopal co nejdříve odstranit běžnými čistícími prostředky. Pokud nedojde k odstranění vyteklého kopalů do jednoho měsíce, jeho odstranění je mnohem náročnější. Popsanou vlastnost tropického dřeva eliminujeme tlakovým vymýváním barviva z dřeviny před kompletací výrobků. Pomáhá rovněž olejování, které nabízíme za příplatek.

### TROPICKÉ DŘEVO DABEMA

*Dabema patří mezi nejpoužívanější dovážené africké dřeviny. Jedná se o téměř „bezúdržbové“ dřevo vysoce odolné vůči hnilobě, houbám, plísním a termitům. Výhodou Dabemy je i odolnost vůči vandalismu, měrná hustota dřeva 700 kg/m<sup>3</sup> znesnadňuje vrypy a záseky.*

Barva jádra dřeva se mění v závislosti na místě výskytu a na příslušném druhu. Barva dřeva je světle až zlatavě hnědá, občas s pruhem značícím stáří stromu. Železné kovy ve spojení s vlhkostí mají za následek černé zabarvení jádra dřeva, proto se při použití v exteriéru upřednostňují upevňovací prostředky z ušlechtilé oceli. Na venkovních plochách bez povrchové úpravy se v důsledku povětrnostních vlivů tvoří trhliny.

Přirozenou vlastností všech tropických dřevin, i Dabemy, je postupné šednutí, otvírání a zavírání pórů vlivem okolního prostředí. Postupná oxidace povrchu způsobuje zvýšení pocitu drsnosti povrchové vrstvy. Otvírání pórů se projevuje především na čelních plochách dřeva jako prasklinky nebo na ploše jako dlouhé vlasové trhliny. U uvedeného se jedná o opakovatelný jev, závislý na okolním prostředí (teplota, vlhkost vzduchu), jež nijak nesnižuje kvalitu dřeva a nebrání jeho užívání.

Charakteristickou vlastností této dřeviny je drsnost povrchu.

### TROPICKÉ DŘEVO GARAPA

Garapa (Apuleia leiocarpa) patří mezi nejpoužívanější dovážené jihoamerické dřeviny. Jedná se o téměř „bezúdržbové“ dřevo vysoce odolné vůči hnilobě, houbám, plísním a termitům. Pedností Garapy je odolnost vůči vandalismu (hustota dřeva 900 kg/m<sup>3</sup> znesnadňuje vrypy a záseky). Garapa je velmi tvrdé, odolné, stabilní, pevné a trvanlivé dřevo, má převážně přímé vlákenní. Pochází z Brazílie, říká se mu také brazilský jasan.

Barva jádra dřeva se mění v závislosti na místě výskytu a na příslušném druhu. Barva dřeva je od světle hnědavě žlutého odstínu až po středně hnědou barvu, občas s pruhem značícím stáří stromu. Železné kovy ve spojení s vlhkostí mají za následek černé zabarvení jádra dřeva, proto se při použití v exteriéru upřednostňují upevňovací prostředky z ušlechtilé oceli. Na venkovních plochách bez povrchové úpravy se v důsledku povětrnostních vlivů tvoří trhliny.

Přirozenou vlastností všech tropických dřevin, i Garapy je postupné šednutí, otvírání a zavírání pórů vlivem okolního prostředí. Postupná oxidace povrchu způsobuje různorodost zabarvení od světlých až po tmavé odstíny. Otvírání pórů se projevuje především na čelních plochách dřeva jako praskliny nebo na ploše, jako dlouhé trhliny. U uvedeného se jedná o opakovatelný jev, závislý na okolním prostředí (teplota, vlhkost vzduchu), jež nijak nesnižuje kvalitu dřeva a nebrání jeho užívání.

### TRNOVNÍK AKÁT

*Akát patří mezi nejpoužívanější evropské dřeviny, určené pro venkovní užití. Původně však pochází z Mexika a Severní Ameriky. Jedná se o dřevo vysoce odolné vůči hnilobě a plísním. Při vystavení povětrnostním vlivům se chová podobně jako exotické dřevo. Jeho tvrdost je cca 80-90 Nmm<sup>-2</sup>. Akátové dřevo patří mezi tvrdé dřeviny (tvrdost  $\geq 80$  Nmm<sup>-2</sup>). Je velmi vhodné pro styk s ostatními materiály.*

*Pro díly z akátu používáme lamely z masivního dřeva nebo desky z eurohranolů, protože mají výbornou odolnost vůči přirozeným deformacím desek při užívání v exteriéru.*

Akátové dřevo dodáváme dle dohody bez povrchové úpravy nebo ošetřené transparentním bezbarvým polomatným olejovým nátěrem pro venkovní použití.

Akátové dřevo je žlutohnědé, jeho přirozenou vlastností je postupné šednutí, vymývání impregnační vrstvy, otvírání a zavírání pórů vlivem okolního prostředí. Otvírání pórů se projevuje buď jako praskliny na čelních plochách dřeva nebo jako podélné trhliny na širokých plochách desek. Jedná se o opakovatelný jev, závislý na okolním prostředí (teplota, vlhkost vzduchu), jenž nijak nesnižuje kvalitu dřeva a nebrání v užívání mobiliáře. Uvedené přirozené jevy nejsou vadou a nemohou být uznány jako reklamační nárok.

### KONTROLA TROPICKÝCH DŘEVIN A AKÁTU

Pravidla pro pravidelnou kontrolu a obecné zásady údržby jsou stanoveny v Příloze 1.

### ÚDRŽBA TROPICKÝCH DŘEVIN A AKÁTU

Mobiliář udržujte v čistotě, pravidelně jej čistěte vlažným mýdlovým roztokem nebo speciálními čistícími prostředky na dřevěný nábytek.

Pro uchování původní barvy dřevěných částí je nezbytné dřevo pravidelně ošetřovat teakovým olejem, který je určen pro ošetřování dřevěného zahradního nábytku a mobiliáře. Četnost opakování nátěrů teakovým olejem závisí na umístění a intenzitě způsobu používání mobiliáře.

Obecně platí, že nátěr teakovým olejem je třeba aplikovat ve chvíli, kdy povrch dřeva zmatní a dešťová voda přestane zůstávat na povrchu ve formě kapek a začne se vpíjet do dřeva. První nátěr doporučujeme provést nejpozději do konce třetího měsíce používání výrobku. Nátěr obnovovat minimálně 1x ročně. Typ teakového oleje je vhodné konzultovat s výrobcem mobiliáře.

### OŠETŘENÍ A OPRAVA TROPICKÝCH DŘEVIN A AKÁTU

Pro uchování hladkosti povrchu provádějte během užívání jemné přebroušení povrchu (smirkový papír drsnosti P150).

#### Návod na ošetření tropických dřevin teakovým olejem:

Při provádění povrchových oprav dřeva je nutné věnovat pozornost přípravě povrchu, vlhkosti dřeva a klimatickým podmínkám prostředí. Vlhkost dřeva nemá přesáhnout 16%, teplota vzduchu nemá klesnout pod +5°C a relativní vlhkost vzduchu nemá být vyšší než 70%.

#### Postup opravy:

1. očistěte povrch vodou se slabým saponátem

2. přebruste brusným papírem P150 až P220
3. hubkou naneste dvě vrstvy teakového oleje s dodržением časového intervalu udávaného výrobcem
4. dotáhněte spojovací materiál, kterým jsou desky připevněny ke konstrukci mobiliáře

Rozsáhlejší opravy zanedbaných dřevěných povrchů doporučujeme svěžit výrobcí mobiliáře, případně objednat nové lamely či desky.

## BOROVICE SEVERSKÁ

Městský mobiliář nabízíme alternativně i s dřevěnými prvky z borovice severské. Její výhodou oproti borovicím středomořským je vyšší tvrdost i odolnost, zajištěná pomalejším růstem v arktických podmínkách. Jedná se o lehké a měkké dřevo s přijatelnými vlastnostmi pro užívání ve venkovním prostředí.

Borovicové dřevo používáme v provedení lamel a desek z lepených masivních hranolků. Standardně dodáváme díly z borovicového dřeva s povrchovou ochranou. Základní nátěr tvoří rychleschnoucí impregnační prostředek, obsahující účinné biocidní složky, které chrání dřevo proti mikrobiologickému růstu způsobujícímu zamodrání a hnilobu dřevní hmoty. Na takto ošetřené dřevo je dále aplikován systém nástřiků, který zaručuje pevnost bloku a vynikající odolnost vůči povětrnostním vlivům a UV záření, současně s vysokou odolností vůči mechanickému poškrábání a poškození chemikáliemi. Uvedeným povrchovým ošetřením omezuje bobtnání i sesychání borovicových prvků.

Odstín borovice je dodáván v barevnostech dle platného vzorníku barevných odstínů.

Borovicové dřevo, které používáme, je výhradně evropského původu.

### KONTROLA

Pravidla pro pravidelnou kontrolu a obecné zásady údržby jsou stanoveny v Příloze 1.

### ÚDRŽBA

Důležité je preventivně obnovovat nátěr, nejlépe každý rok po zimním období. V případě mechanického narušení lakovaného povrchu je nutné poškozené místo ihned opravit, aby se zamezilo poškození celé lamely nebo desky. Doporučujeme použít udržovací sadu mmcité (dodáme na objednávku), složené z čistícího a finálního přípravku a 2 hadříků.

#### Postup pro roční udržovací nátěr:

1. lamely (desky) nastříkejte čistícím prostředkem
2. po 10 minutách umyjte teplou vodou a odstraňte všechny nečistoty
3. na suché lamely aplikujte finální přípravek – lak
4. po 10 minutách vyleštěte hadříkem

Pro zvýraznění lazury lze postup zopakovat.

### OPRAVA

Při provádění povrchových oprav dřeva je nutné věnovat pozornost přípravě povrchu, vlhkosti dřeva a klimatickým podmínkám prostředí. Vlhkost dřeva nemá přesáhnout 16%, teplota vzduchu nemá klesnout pod +5°C a relativní vlhkost vzduchu nemá být vyšší než 70%.

#### Postup opravy při menším poškození:

1. očistěte povrch vodou se slabým saponátem
2. přebruste brusným papírem P120 až P150
3. očistěte povrch, na suché lamely (desky) aplikujte odpovídající lak, po 10 minutách vyleštěte
4. dotáhněte spojovací materiál, kterým jsou desky připevněny ke konstrukci mobiliáře

#### Postup opravy při větším poškození, zasahujícím povrch dřeva i pod nátěrem:

1. očistěte povrch slabým roztokem vody a saponátu
2. přebruste povrch brusným papírem P120-150
3. hubkou aplikujte impregnační prostředek. Doba zaschnutí je přibližně 4 hodiny.
4. očistěte povrch, na suché lamely (desky) aplikujte lak, po 10 minutách vyleštěte hadříkem
5. dotáhněte spojovací materiál, kterým jsou desky připevněny ke konstrukci mobiliáře

Rozsáhlejší opravy zanedbaných dřevěných povrchů doporučujeme svěžit výrobcí mobiliáře, případně objednat nové lamely či desky.

## TLAKOVĚ IMPREGNOVANÁ BOROVICE

Vhodnou alternativou povrchové ochrany měkkého dřeva borovice je tlaková impregnace. Tímto procesem je do již hotových desek a lamel provedena hloubková impregnace prostředky na ochranu dřeva a dřevo je následně napuštěno olejem. Tento proces vytváří trvale odolnou ochranu, stabilizuje a chrání dřevo vůči praskání při zvětrávání, chrání před povětrnostními vlivy, před hnilobami i dřevokazným hmyzem. Takto upravená borovice je vhodná pro plnohodnotné používání v exteriéru.

Ošetření je ekologické, vyřazené desky či lamely nejsou považovány za nebezpečný odpad, mohou být likvidovány řádným ukládáním na skládkách nebo spalovány v komerčních a průmyslových spalovnách v souladu s národní a místní legislativou.

Ošetřené dřevo má z počátku medově hnědý vzhled, časem povětrnostními vlivy při dlouhodobém vystavení slunci barva zešedne.

### KONTROLA

Pravidla pro pravidelnou kontrolu a obecné zásady údržby jsou stanoveny v Příloze 1.

### ÚDRŽBA

#### Postup pro povinnou údržbu:

1. opláchněte mobiliář teplou vodou se saponátem
2. šetrně odstraňte nečistoty
3. povrch vysušte čistým měkkým hadříkem
4. zkontrolujte a dotáhněte spojovací materiál, kterým jsou desky připevněny ke konstrukci

## RESYSTA

Resysta je extrémně trvanlivý, slunci, dešti, mrazu a slané vodě odolný kompozitní materiál skládající se z 60% rýžových slupek, 22% soli a 18% minerálního oleje. Díky svému drásanému povrchu má unikátní hmatový i optický vzhled dřeva, pocitově velmi připomíná dřevo, přičemž odstraňuje většinu jeho nedostatků. Neobsahuje těžké kovy, je zdravotně nezávadný, splňuje stávající i většinu budoucích požadavků na ekologickou udržitelnost materiálu. Základem pro jeho výrobu je odpad (recyklát) a je plně recyklovatelný.

Profily z Resysty lze, stejně jako dřevěné profily, řezat, ohýbat, brousit, drásat, lepit, barvit i navzájem svařovat. Možnost rozličné barevnosti lakováním (doporučené provedení s ohledem na ochranu povrchu vůči zašpinění) je další zásadní výhodou vůči ostatním kompozitním materiálům. Dodáváme ji dle požadavku i s bezbarvým lakem nebo bez laku jako zcela bezúdržbový materiál.

Dutý materiál nemá pevnost srovnatelnou s plnými dřevěnými deskami, proto je vyztužujeme. Kromě standardních deskových či lamelových profilů se vyrábí i jedinečné tenkostěnné plotny 2,5x1,25m, které lze použít stejně jako HPL nebo je při teplotě nad 100°C ohýbáme či jinak tvarujeme (ergonomické sedáky či opěradla).

### KONTROLA

Pravidla pro pravidelnou kontrolu a obecné zásady údržby jsou stanoveny v Příloze 1.

### ÚDRŽBA

#### Postup pro povinnou údržbu:

1. omyjte povrch výrobku horkou vodou s mýdlem nebo slabým roztokem horké vody se saponátem, díly z Resysty lze ošetřovat i dezinfekčními prostředky
2. zkontrolujte upevnění jednotlivého spojovacího materiálu, případně jeho dotažení

### POSTUP OPRAVY

1. očistěte povrch výrobku horkou vodou s mýdlem nebo slabým roztokem horké vody se saponátem
2. poškozená místa přebruste brusným papírem P60-P80
3. povrch očistěte, hubkou naneste ve dvou vrstvách s časovým odstupem odpovídající barvu

- musí být použita speciální lazura nebo lak pro Resystu
4. dotáhněte spojovací materiál, kterým jsou desky připevněny ke konstrukci mobiliáře

#### Upozornění:

Nátěr Resysty podléhá opotřebení. Jeho životnost závisí na tloušťce vrstvy a intenzitě zátěže. Oděrem se může poškrábat. Dokonalý vzhled natřeného povrchu vyžaduje pravidelné čištění a údržbu.

Plochy, které podléhají silnému mechanickému zatěžování je nutno ošetřit dvousložkovým ochranným lakem.

## VYSOKOTLAKÝ LAMINÁT (HPL)

Desky z vysokotlakého laminátu (HPL – High pressure laminate) jsou pro svou odolnost ideální pro použití v prvcích exteriérového městského mobiliáře. Jedná se o plošně lisované desky z přírodních vláken s dekorativními lamináty vyrobenými z melaminu nebo z tvrzených syntetických pryskyřic podle normy EN 438 (označení HPL). HPL se skládají z 60% z papíru a 40% z pryskyřic (vytvrzené fenol-formaldehydová pryskyřice pro vnitřní vrstvy a melamin-formaldehydová pryskyřice pro povrchové vrstvy). HPL nepodléhá korozi ani oxidaci. Užitím technologie sítotisku nebo gravírování je možno desky opatřit emblémy či piktogramy. Standardně nabízíme HPL v černé nebo bílé barvě.

HPL jsou odolné proti mechanickému poškození, mrazu, žáru, moku i vodní páře a neoxidují. Mají vynikající užité vlastnosti jako hygienický a snadno udržovatelný nepropustný povrch, dlouhou životnost a vysokou odolnost vůči chemikáliím.

Na HPL deskách se neprovádí žádná dodatečná povrchová úprava.

### KONTROLA

Pravidla pro pravidelnou kontrolu a obecné zásady údržby jsou stanoveny v Příloze 1.

### ÚDRŽBA

#### Postup pro povinnou údržbu:

1. opláchněte mobiliář teplou vodou se saponátem
2. šetrně odstraňte nečistoty, některá výraznější potřísnění či skvrny (např. od čaje či ovocných nápojů) vyžadují agresivnější způsob čištění pomocí tekutého brusného písku, ten ale může způsobit zmatnění povrchu.
3. povrch vysušte čistým měkkým hadříkem do sucha.

#### Upozornění:

HPL desky, použité v mobiliáři nejsou pochůzné. Je zakázáno po HPL deskách chodit či skákat, docházelo by tím k povolování spojovacího materiálu či zničení lepených spojů a následně k deformacím či jejich destrukci.

HPL deska není určená ani pro krájení a porcování potravin.

Při manipulaci s mobiliářem s HPL deskami je nutné dbát zvýšené opatrnosti, protože při nárazu na překážku může dojít k ulomení rohu desky.

4. zkontrolujte a dotáhněte spojovací materiál, kterým jsou desky HPL připevněny ke konstrukci

## POLYETHYLEN (Citěpiny, opláštění, nádoby)

### POLYETHYLEN S NÍZKOU HUSTOTOU (LDPE)

LDPE používáme pro výrobu kulatých, žebrovaných zátek, které označujeme jako „Citěpiny“. Sedáky, doplněné Citěpiny tepelně izolují sedícího od ocelové konstrukce lavičky a významně zpřijemňují sezení.

Citěpiny dodáváme s lesklým povrchem v bílé, světle šedé, tmavě šedé a černé barvě nebo s matným povrchem v barvě světle šedé a černé.

Citěpiny jsou obsaženy u laviček Sinus a Radium LRA44x – CITĚPIN.

## POLYETHYLEN V VYSOKOU HUSTOTOU (HDPE)

HDPE má vynikající odolnost proti chemikáliím, vynikající odolnost proti abrazi a dobrou rázovou houževnatost. Je zdravotně nezávadný a umožňuje trvalé použití výrobků i při velmi nízkých teplotách. Výrobky z HDPE nepodléhají korozi ani oxidaci.

HDPE používáme pro opláštění odpadkových košů Cylindre a pro vnitřní nádoby odpadkových košů řady Minium.

### KONTROLA

Pravidla pro pravidelnou kontrolu a obecné zásady údržby jsou stanoveny v Příloze 1.

#### Upozornění:

Všechny výrobky obsahující pryžové díly se musí skladovat, ošetřovat a udržovat dle instrukcí výrobce (na vyžádání) jakož i dle ČSN 63001:1971 „Pryžové výrobky - Uskladnění a ošetřování kaučuků a výrobků z pryže“ a DIN 7716:1982 „Pryžové výrobky: požadavky na skladování, čištění a údržbu“, odstavec 3.

### ÚDRŽBA

Údržba citěpinů nevyžaduje žádné zvláštní nároky, důležité je udržovat je společně s konstrukcí laviček čisté a nepoškozené.

#### Postup pro povinnou údržbu opláštění odpadkových košů:

1. opláchněte opláštění teplou vodou se saponátem
2. odstraňte nečistoty
3. povrch vysušte čistým měkkým hadříkem
4. zkontrolujte a dotáhněte spojovací materiál, kterým je plast připevněn ke konstrukci

## EPDM PRYŽ

Profily a desky z EPDM pryže (dále jen EPDM profily a desky) jsou druhem těsnění z kompaktní pryže na bázi Ethylen-Propylen-Dien kaučuku a anorganických a organických přísad (např. různé plniva, vzdouvadla, zahušťovací činidla, přísady proti stárnutí a změkčovadla) různých tvarů a velikostí. EPDM nepropouští vzduch a nemá prakticky žádnou nasádkavost. Odolává povětrnostním vlivům v rozmezí -40°C až +100°C bez změny fyzikálních, mechanických a chemických vlastností. Krátkodobě odolává teplotám do +130°C, avšak je potřeba počítat s předčasným stárnutím a změnou jejich vlastností. Je vyráběna v tvrdosti 70±5° ShA. Povrch těsnění je hladký a černý. EPDM profily a desky jsou svými mechanickými, fyzikálními, chemickými vlastnostmi a možnou trvalou deformací předurčené jako těsnění konstrukčních a stavebních částí v různých odvětvích průmyslu, jako i těsnění pro automobilový průmysl.

Životnost pryžových profilů a desek je na základě zkušeností uváděna 50 let v běžných středoevropských podmínkách.

### KONTROLA

Pravidla pro pravidelnou kontrolu a obecné zásady údržby jsou stanoveny v Příloze 1.

### ÚDRŽBA

Přijde-li pryž do styku s oleji nebo barvami, musí se ihned otřít suchým hadříkem.

Pryžové výrobky není dovoleno balit do fólií z měkčeného polyvinylchloridu.

#### Postup pro povinnou údržbu:

1. omýt mobiliář teplou mýdlovou vodou
2. omýt roztokem lihu a glycerínu (10:1)
  - na čištění se nesmějí používat benzín, benzen, terpentýn, trichlóretylén, nafta apod.
3. povrch vysušit čistým měkkým hadříkem
  - není dovoleno osušovat pryžové výrobky přímým slávným teplem.

Životnost pryžových výrobků prodlouží používání glycerínu nebo jiných přípravků na ošetřování pryže.

## ZÁMKY, MECHANISMY

U zámků a pohyblivých mechanismů je nutná pravidelná kontrola a údržba prováděná v optimálním intervalu 3 měsíců.

**U píteku** je nutné na zimní období nebo poklesne-li teplota pod +5°C vypustit vodu a uzavřít ventily.

V případě vandalismu (zanesení odtokového prostoru kolem trysky pískem, či poničením trysky či misky) je nutné sestavu misky s tryskou vyměnit. Tento díl je z důvodu těsností nerozebíratelný a nelze ze systému odstranit větší mechanické nečistoty neodplavitelné provozem pítka.

**U výsuvných sloupků** je nutné před zimním obdobím ošetřit vazelínou nebo přípravkem na stejné bázi ty části, které do sebe zapadají, protože jinak by při mrazech mohlo dojít k jejich zamrznutí.

### ÚDRŽBA

Důležitá je údržba hlavně před a po zimním období. V případě klimatických možností doporučujeme údržbu provádět i v průběhu zimního období ve zkrácených intervalech.

#### Postup pro povinnou údržbu:

1. Očistit od nečistot a prachu, doporučujeme použít hadřík nebo štěteček
2. Vyzkoušet funkčnost zámků a mechanismů
3. Promazat zámků a mechanismy vazelínou ve spreji nebo jemným promazávacím olejem (na šicí stroje apod.)
4. Několikrát odemknout a zamknout, aby olej pronikl do celého mechanismu

Pokud je na mechanismu zjištěna závada, dodá výrobce dle požadavku zákazníka a jeho objednávky nový a případně provede jeho výměnu.

## ELEKRO-KOMPONENTY

Instalaci elektro-komponent s připojením k energetické síti, jejich pravidelnou kontrolu nebo údržbu smí provádět v souladu s platnou legislativou pouze odborně kvalifikovaná osoba, k těmto úkonům oprávněná.

Pro mobiliář s elektro-výbavou je zpracována individuální dokumentace včetně elektro-schémat a popisy zařízení, včetně pokynů pro případné drobné opravy.

Dokumentace je předávána nejpozději při převzetí mobiliáře do užívání, na vyžádání ji zašleme – viz [www.mmcite.com/kontakt](http://www.mmcite.com/kontakt).

## SPOJOVACÍ MATERIÁL

K montáži dřevěných částí k ocelové kostře standardně používáme nerezový spojovací materiál třídy A2. Je nutné nejpozději **1x za 6 měsíců** jej zkontrolovat a při uvolnění dotáhnout, aby nemohlo dojít k znehodnocení výrobku či jeho odcizení.

## ZÁKLADY

Pokud jsou základy pro kotvení mobiliáře viditelné, je potřeba je při pravidelné kontrole mobiliáře vizuálně kontrolovat.

Kontrolovat je nutno kompaktnost a neporušenost základ, nepřipustný výskyt trhlin v betonových základech nebo mechanické poškození.

## ZÁRUČNÍ PODMÍNKY

**Záruka se vztahuje** na všechny výrobky městského mobiliáře firmy mmcité1 a.s. za předpokladu, že provozování a údržba jednotlivých druhů městského mobiliáře jsou prováděny přesně dle návodu

výrobce a platných právních předpisů. **Záruka se vztahuje** na poškození, vzniklá skrytými materiálovými nebo výrobními vadami nebo na poškození, těmito vadami zaviněná.

**Záruka se nevztahuje** na závady vzniklé:

- neodborným zacházením či skladováním
- mechanickým poškozením
- vandalismem
- přirozeným opotřebením
- závadami způsobenými živelnými pohromami či jinými vnějšími klimatickými vlivy
- specifickými vlastnostmi materiálů, jako např. tvorba trhlin nebo vymývání vnitřních látek u používaných dřevin.

O provádění předepsané údržby si zákazník vede řádné záznamy, které předkládá v případě uplatňování záručních nároků.

### Záruční lhůty:

Mimo obecně platné záruční lhůty poskytuje společnost mmcité1 tyto rozšířené záruky:

<b>1. Ocelové konstrukční prvky ošetřené zinkováním a práškovou barvou</b> proti prorezavění	72 měsíců
<b>2. Hliníkové konstrukční prvky bez povrchové ochrany</b> proti prorezavění	72 měsíců
<b>3. Hliníkové konstrukční prvky s práškovou barvou či eloxované</b> proti prorezavění	120 měsíců
<b>4. Konstrukční prvky z nerezové oceli</b> proti prorezavění	120 měsíců
<b>5. Dřevěné části výrobků - tropické dřeviny</b> proti houbám, hnilobě a plísním	120 měsíců
<b>6. Dřevěné části výrobků – borovice, akát</b> proti houbám, hnilobě a plísním	60 měsíců
<b>7. Dřevěné části výrobků – tlakově impregnovaná borovice</b> proti houbám, hnilobě a plísním	72 měsíců
<b>8. Dřevěné části výrobků – smrk , překližky</b> proti houbám, hnilobě a plísním	24 měsíců
<b>9. Části výrobků z Resysty</b> proti houbám, hnilobě, plísním, na zachování pevnosti a pružnosti	60 měsíců
<b>10. Části výrobků z HPL</b> na zachování pevnosti, pružnosti	24 měsíců
<b>11. Produkty ze samozhutitelného betonu</b> na zachování pevnosti, odolnost vůči drobení	48 měsíců
<b>12. Produkty s vysokopevnostního nebo ultra-vysokopevnostního betonu</b> na zachování pevnosti, odolnost vůči drobení	48 měsíců
<b>13. Prvky z polykarbonátové výplně</b> na zachování pevnosti, pružnosti a odolnosti vůči krupobití	60 měsíců
<b>14. Prvky ze skleněné bezpečnostní výplně</b> na rozměrovou a barevnou stálost	60 měsíců
<b>15. Nerezový spojovací materiál</b> proti prorezavění	24 měsíců
<b>16. Mechanismy, zámků, těsnění, vzpěry a zářivky</b>	12 měsíců

# PŘÍLOHA 1. PRAVIDLA KONTROLY A ZÁSADY ÚDRŽBY

## PRAVIDLA PRO PRAVIDELNÉ KONTROLY

K zachování estetických a užitných vlastností a zamezení předčasného znehodnocení výrobku je nutná pravidelná a pečlivá kontrola a údržba mobiliáře. Obvyklý a doporučený **interval pro pravidelnou kontrolu a údržbu je 1x za 6 měsíců**.

O kontrole a údržbě (původní stav mobiliáře, provedené úkony, výsledný stav mobiliáře) je provozovatel nebo majitel povinen učinit **záznam do řádné a prokazatelné evidence**, optimálně včetně elektronické fotodokumentace stavu mobiliáře.

Při známce poškození je nezbytné místo opravit dle postupů údržby a drobných oprav, doporučených výrobcem. Při větším poškození je vhodné svěřit opravu výrobcí mobiliáře nebo specializované firmě.

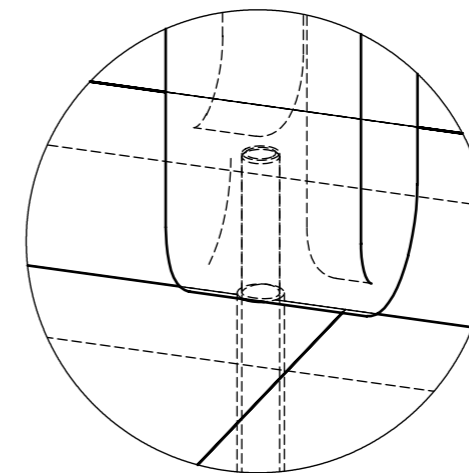
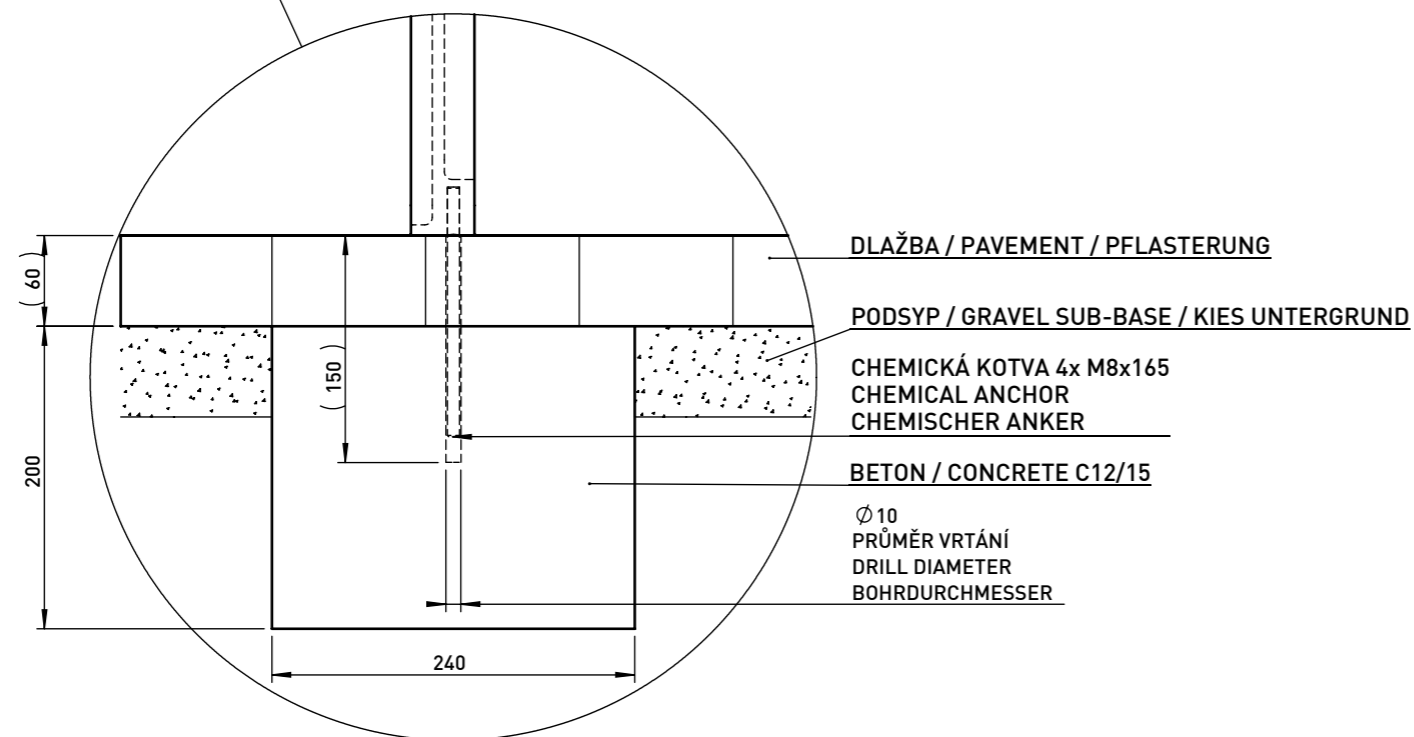
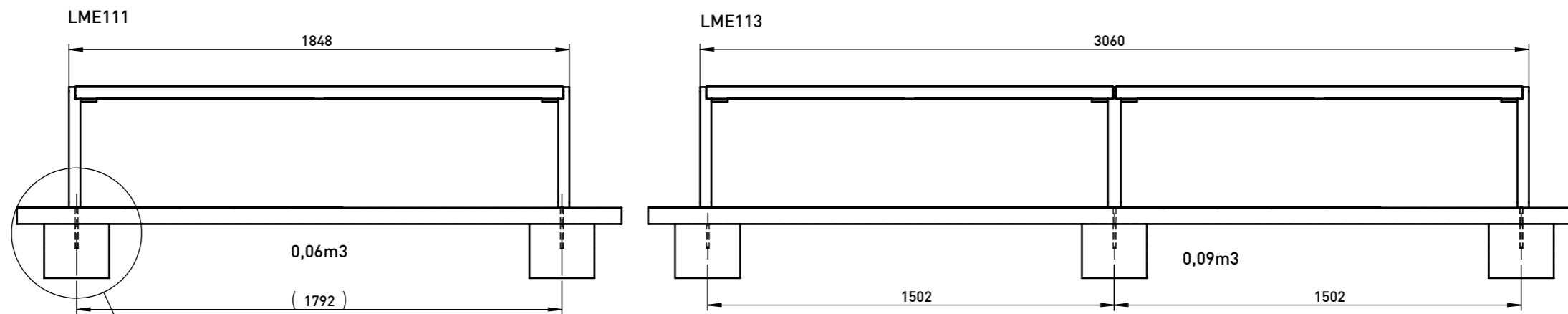
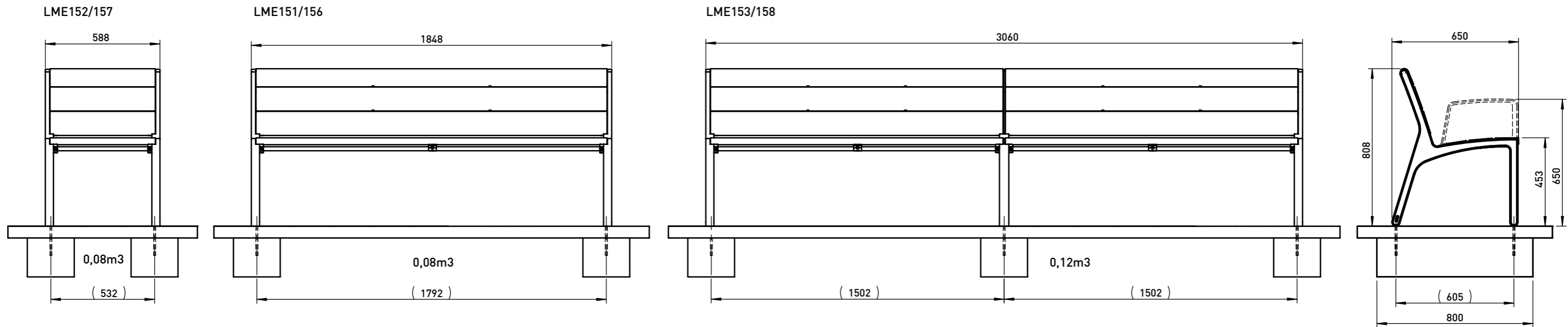
## OBECNÉ ZÁSADY ÚDRŽBY

K čištění dřevěných, kovových a ostatních částí mobiliáře je zakázáno používat chemická rozpouštědla, louhy, kyseliny všeho druhu nebo jiné agresivní přípravky. V některých případech nelze používat ani čisticí na bázi acetonu nebo benzínu (nerezové díly). V případě použití prostředků na čištění dřezů nebo vodovodních baterií musí být místa neutralizována mýdlovou vodou a ještě řádně opláchnuta čistou vodou.

Při čištění povrchu mobiliáře je zakázáno používat špachtle, škrabky, nože, drátěnky a jiné ostré předměty či abrazivní prostředky na bázi písku, které by mohly povrch poškrábat nebo odřít.

Pokud je mobiliář na delší dobu demontován a uskladněn (např. v zimním období), očistěte ho, nechte důkladně oschnout, uložte v krytých nevytápěných prostorách a přikryjte plachtou.





DATE: 3.11.2014 V: 02  
dimensions in mm

**LME - MIELA**

All rights reserved. Protection of industrial design.



mmcite.com

Rozměry výrobků mají informativní charakter. Výrobce si vyhrazuje právo na změnu technické specifikace bez předchozího upozornění. Rozměry spodní stavby a způsob osazení výrobku jsou závazné. Minimální únosnost základové pudy 150kPa. Rozteče kotev rozměřovat dle rozměrů dodaného výrobku.  
All product sizes have an informative character. The producer reserves the right to amend the technical specification at any time without previous warning. The size of foundation baseplate and the method of mounting of the product are imperative. Minimal load-bearing capacity of the soil 150kPa. Anchor spacing measure out by measurements of supplied product.  
Die Abmessungen der Produkte sind informativ. Der Hersteller behält sich das Recht an Änderungen der technischen Spezifikationen vor, ohne vorher darauf hinzuweisen. Abmessungen der Fundamentierung – Unterbau und Art des Produkteinbaus sind verbindlich. Minimum tragfähigkeit des Bauuntergrundes 150 kPa. Ankerabstand gemäß der gelieferten Produktabmessungen dimensionieren.  
Dimensions des produits sont à titre informatif seulement. Le fabricant se réserve le droit de modifier les spécifications techniques sans préavis. Dimensions des fondations et manière de l'implantation du produit sont obligatoire. La capacité portante du sol 150 kPa (minimale). Ancre écartement dimensions à partir des dimensions du produit livré.  
Las dimensiones de los productos tienen carácter informativo. El fabricante se reserva el derecho de cambio de la especificación técnica sin aviso previo. Tanto las dimensiones de las bases de cimentación como el sistema de fijación son inalterables. Capacidad portante mínima del suelo 150kPa. Hay que medir el espaciamiento de anclajes según las dimensiones del producto suministrado.