

KUPNÍ SMLOUVA

uzavřená dle § 2079 a násl. Zak. č. 89/2012 Sb., Občanského zákoníku, v platném znění
(dále jen „OZ“)

I. Smluvní Strany

**1.1. Léčebna tuberkulózy a respiračních nemocí Janov
U Léčebny 500,
PSČ 338 43 Mirošov, část Janov, okres Rokycany
IČ:00669784
DIČ: CZ00669784**

zastoupená ředitelem prim. MUDr. Romanem Mudrou

na Straně jedné, dále ve Smlouvě jako „kupující“

a

1.2.

**Obchodní firma: Hoyer Praha s.r.o.
Se sídlem: Praha 3, Jilmová 2685/10, PSČ 13024
IČ: 60491582
DIČ: CZ60491582
číslo bankovního účtu: 5275142/0800
zastoupená: Ing. Soňa Hamšíková, jednatelka**

na Straně druhé, dále ve Smlouvě jako „prodávající“,

společně v textu též „Smluvní Strany“, uzavřely níže uvedeného dne, měsíce a roku, tuto kupní Smlouvu (dále jen „Smlouva“):

II. Úvodní ustanovení

2.1 Zúčastněné Smluvní strany navzájem prohlašují, že jsou oprávněny tuto Smlouvu uzavřít a řádně plnit závazky v ní obsažené, a že předmět plnění splňuje veškeré podmínky a požadavky stanovené právními předpisy a touto Smlouvou.

2.2 Tato Smlouva je uzavírána v souladu s ustanovením § 2079 a násl. OZ, jako výsledek otevřeného zadávacího řízení na realizaci malé veřejné zakázky nazvané Dodávka konvektomatů v elektronickém tržišti Tendermarket (dále také jen „veřejná zakázka“), v souladu se zákonem č. 134/2016 Sb., o zadávání Veřejných zakázek (dále jen „ZZVZ“). V případě, že je v této smlouvě odkazováno na zadávací dokumentaci, mají se na mysli informace poskytnuté zadavatelem v Tendermarketu, vztahující se k uvedené veřejné zakázce, a v případě, že je v této Smlouvě odkazováno na nabídku, má se na mysli nabídka předložená prodávajícím v zadávacím řízení.

III. Předmět a účel smlouvy

3.1 Předmětem smlouvy je závazek prodávajícího dodat (odevzdat) kupujícímu dva kusy elektrického konvektomatu za účelem tepelné přípravy jídel v kuchyni kupujícího, která slouží k přípravě jídel pro pacienty, zaměstnance a veřejnost. Součástí Předmětu plnění je i zajištění dopravy, montáže, uvedení do provozu a proškolení obsluhy, dodávky chemie, včetně všech součástí a příslušenství. Předmět plnění je blíže specifikovaný v Příloze č. 1 k této smlouvě (dále jen „**Předmět plnění**“).

Předmětem smlouvy je dále závazek převést na kupujícího vlastnické právo k tomuto Předmětu plnění a závazek prodávajícího poskytovat kupujícímu Záruční a Pozáruční servis.

Ze strany kupujícího je závazkem převzít Předmět plnění po splnění všech povinností prodávajícího a zaplatit prodávajícímu kupní cenu. Tím není dotčena povinnost plnění dalších závazků a povinností smluvních stran ujednaných v této smlouvě nebo stanovených právními předpisy. Předmět plnění musí být nový, datum výroby nesmí být starší šesti měsíců, nepoužitý, nepoškozený, v bezvadném stavu, plně funkční, v nejvyšší jakosti poskytované výrobcem a spolu se všemi právy a doklady nutnými k jeho řádnému a nerušenému nakládání a užívání kupujícím.

3.2 Součástí Předmětu plnění je mimo dodání samotných konvektomatů zejména:

3.2.1 uvedení Předmětu plnění do provozu včetně potřebné montáže a instalace; k uvedení do provozu může dojít teprve po splnění všech povinností uvedených níže v odst. 3.2.2 až 3.2.6 této smlouvy, přičemž skutečný den uvedení Předmětu plnění do provozu bude dále označen jako „**Den uvedení do provozu**“; uvedením do provozu se rozumí stav, kdy Předmět plnění, zejména pokud jde o dodaný přístroj včetně všech součástí a příslušenství, bude připraven k bezodkladnému, plnému, bezvadnému a nerušenému provozu kupujícím pro provoz v kuchyni zdravotnického zařízení a k účelu, pro který je Předmět plnění určen; o uvedení Předmětu plnění do provozu bude sepsán písemný protokol podepsaný oběma smluvními stranami. Požadavky na uvedení do provozu jsou součástí **Přílohy č. 1 k této smlouvě**.

3.2.2 likvidace obalů a odpadu v souladu s ustanoveními zákona č. 185/2001 Sb., o odpadech a o změně některých dalších zákonů, v platném znění.

3.2.3 zaškolení obsluhy konvektomatu v rozsahu 8 hodin od odborného kuchaře výrobce konvektomatů, vyhotovení protokolu o tomto zaškolení, s uvedením obsahu instruktáže, včetně případného doškolení obsluhy po uvedení Předmětu plnění do provozu v průběhu doby nejméně 4 týdnů po tomto uvedení do provozu,

3.2.4 dodávka kompletních návodů k obsluze v českém jazyce v tištěné i datové podobě (na USB flash disku),

3.2.5 dodávka technické dokumentace a seznamu technických kontrol včetně jejich termínů a telefonických a emailových kontaktů na firmu provádějící servis,

3.2.6 prohlášení o shodě s uvedením třídy přístroje (přístrojů) v českém jazyce,

3.2.7 zajištění plného bezplatného záručního servisu, pozáručního servisu, periodických prohlídek a technických kontrol,

3.2.8 bezplatná aktualizace programů a softwaru konvektomatů po celou dobu provozu,

3.2.9 odborné poradenství hot - line servis a hot - line servis odborných kuchařů od výrobce v českém jazyce, bezplatně po dobu provozu konvektomatů. Telefonní čísla na hot-line servis: +420 602 248 024

3.2.10 dodání minimálně 6 kg čistícího prášku pro automatické mytí a minimálně 7,5 kg prášku pro odvápnění varné komory; prášky musí být od výrobce konvektomatů, originální a dodány s bezpečnostními listy.

3.3 Prodávající prohlašuje, že veškeré certifikáty a jiné doklady vztahující se k Předmětu plnění (které jsou součástí Předmětu plnění) splňují veškeré požadavky právních předpisů.

V případě shledání pochybení ze strany kontrolních orgánů, zavazuje se prodávající k náhradě újmy v plném rozsahu, včetně případně uložených sankcí.

3.4 Prodávající je povinen při předání Předmětu plnění předat Kupujícímu vyjma Předmětu plnění samotného i kompletní příslušenství Předmětu plnění tak, aby tento byl plně funkční a provozuschopný a mohl být řádně užíván v souladu s účelem smlouvy.

3.5 Prodávající dále prohlašuje, že kvalitativní a technické vlastnosti zařízení odpovídají požadavkům stanovených právními předpisy, závazným technickým normám, a požadavkům stanoveným kupujícím v zadávacích podmínkách k veřejné zakázce a této Smlouvě;

IV. Doba a místo plnění

4.1 Prodávající se zavazuje splnit závazek dodat Předmět plnění dle podmínek sjednaných v této smlouvě nejpozději do 30 kalendářních dnů ode dne nabytí účinnosti této smlouvy, kterým se rozumí den zveřejnění smlouvy v registru smluv dle zákona č. 340/2015 Sb. o registru smluv, v platném znění. O přesném termínu dodání je povinen prodávající informovat kupujícího nejméně 3 dny před dodáním.

4.2 Prodávající je povinen splnit veškeré své povinnosti uvedené v odst. 3.2 této smlouvy, zejména uvést Předmět plnění do provozu, předat veškeré doklady k Předmětu plnění a provést zaškolení, resp. instruktáž k Předmětu plnění, nejpozději v den předání.

4.4 Místem dodání (plnění) Předmětu plnění je kuchyň stravovacího provozu u kupujícího.

4.5 Veškeré náklady prodávajícího na dodání nebo provádění Předmětu plnění jsou zahrnuty ve sjednané kupní ceně.

4.6 K dodání Předmětu plnění dochází okamžikem převzetí Předmětu plnění v místě dodání kupujícím, potvrzením dodacího listu oprávněným zaměstnancem kupujícího a podpisem protokolu o předání a převzetí Předmětu plnění oběma smluvními stranami. Dodání zajišťuje na svůj náklad a své nebezpečí prodávající.

4.7 Okamžikem protokolárního převzetí Předmětu plnění přechází na kupujícího vlastnické právo a nebezpečí újmy k Předmětu plnění. Kupující není povinen převzít Předmět plnění či jeho část, pokud některá část Předmětu plnění nesplňuje podmínky této smlouvy.

4.8 V případě prodlení prodávajícího s termínem dle odst. 4.1 nebo 4.2 této smlouvy je prodávající povinen zaplatit kupujícímu smluvní pokutu ve výši 0,5 % ze sjednané kupní ceny Předmětu plnění dle odst. 5.1 této smlouvy včetně DPH za každý den prodlení. Tím není dotčen nárok kupujícího na úhradu veškeré újmy mu vzniklé porušením této smlouvy.

V. Kupní cena

5.1 Celková kupní cena za Předmět plnění činí 480 370,00 Kč včetně DPH a je tvořena takto:

Cena bez DPH: 397 000,00 Kč.

DPH: 83 370,00 Kč.

Cena včetně DPH: 480 370,00 Kč.

5.2 Kupní cena je sjednána jako pevná a nejvýše přípustná a zahrnuje dodávku Předmětu plnění v plném rozsahu včetně přístrojů a všech součástí a příslušenství a veškeré náklady, jejichž vynaložení je nutné na řádné a včasné splnění předmětu smlouvy, zejména náklady na dopravu, montáž, instalaci, zaškolení obsluhy, uvedení do provozu, předání a veškeré náklady související zejména, nikoli však výlučně, náklady na správní poplatky, daně, cla, schvalovací řízení, provedení předepsaných zkoušek, zabezpečení prohlášení o shodě, certifikátů, převod práv, pojištění, přepravních nákladů, nákladů na záruční servis včetně náhradních dílů, bezpečnostních technických kontrol (dále jen „BTK“) a ostatních zákonem a výrobcem stanovených kontrol včetně spotřebního materiálu nutného k provedení těchto kontrol, a potřebných náhradních dílů pro zajištění plné funkčnosti systému, instruktáže personálu obsluhujícího přístroje na vyžádání po dobu záruky, apod.

VI. Platební podmínky

6.1 Kupující neposkytuje a prodávající není oprávněn požadovat zálohy.

6.2 Kupující zaplatí kupní cenu za předmět plnění na základě daňového dokladu (faktury) vystaveného zhotovitelem po dni podpisu předávacího protokolu oběma stranami. Daňový doklad – faktura musí mít splatnost 30 dnů od jejího doručení kupujícímu. Kupní cena bude kupujícím uhrazena prodávajícímu převodem na účet uvedený ve faktuře. Za den úhrady se rozumí den odeslání celé fakturované částky z účtu kupujícího na účet prodávajícího.

6.3 Vystavená faktura vedle náležitostí daňového dokladu podle zákona č. 235/2004 Sb., o dani z přidané hodnoty, v platném znění, zákona č. 563/1991 Sb., o účetnictví, v platném znění a náležitostí obchodní listiny podle § 435 občanského zákoníku bude obsahovat identifikaci smlouvy, na jejímž základě bylo plněno, dokladu osvědčujícího zdanitelné plnění (kopie oboustranně potvrzeného předávacího protokolu), číslo faktury, datum splatnosti. Faktura musí být opatřena razítkem prodávajícího a podpisem zaměstnance oprávněného ji vystavit.

6.4 V případě, že faktura nebude obsahovat náležitosti uvedené v předchozím odstavci, je kupující oprávněn fakturu do 8 dnů od obdržení vrátit. V takovém případě není kupující v prodlení s úhradou kupní ceny. Nová lhůta splatnosti začíná běžet dnem doručení nové bezvadné faktury kupujícímu.

6.5 Proávající je oprávněn vystavit fakturu nejdříve po podpisu protokolu o uvedení Předmětu plnění do provozu.

VII. Záruka za jakost

7.1 Proávající je povinen dodat Předmět plnění v množství, jakosti a provedení dle této smlouvy, jinak v jakosti a provedení obvyklém pro daný Předmět plnění a ujednaný, jinak obvyklý, účel, bez právních či faktických vad, přičemž Předmět plnění musí splňovat technické a právní podmínky stanovené zadávací dokumentací. Proávající poskytuje ve smyslu § 2113 a násl. občanského zákoníku záruku za jakost Předmětu plnění po dobu 36 měsíců od prvního dne kalendářního měsíce následujícího po dni protokolárního uvedení Předmětu plnění do provozu (záruční doba).

7.2 Proávající se zavazuje bezplatně a bez nároku na náhradu nákladů uspokojovat veškerá práva kupujícího z vad Předmětu plnění, včetně vad, které se na Předmětu plnění vyskytnou v záruční době, pokud byly tyto vady nejpozději do skončení záruční doby oznámeny prodávajícímu. Takto se prodávající zavazuje zejména provádět bezplatně záruční opravy Předmětu plnění včetně dodávek náhradních dílů.

7.3 Kupující je povinen uplatnit zjištěné vady zboží u prodávajícího bez zbytečného odkladu poté, co je zjistil. Kupující uplatní zjištěné vady písemně (v listinné nebo e-mailové podobě) nebo ústně (telefonicky) na kontakty dodavatele uvedené v záhlaví této smlouvy. V případě nahlášení vady telefonicky je kupující povinen nejpozději do 3 pracovních dnů provést její potvrzení i formou písemnou či elektronickou e-mailem (viz. výše). Dnem nahlášení vady je den, kdy prodávající obdržel písemné či elektronické oznámení zjištěných vad nebo den, ve kterém byly zjištěné vady oznámeny kupujícím telefonicky. Kupující je oprávněn vybrat si způsob uplatnění vad nebo uplatnit zjištěné vady více způsoby, v tom případě je dnem nahlášení vady den, který podle výše uvedeného určení dne nahlášení vady nastane jako první.

7.4 Kupujícímu náleží vždy právo volby mezi nároky z vad dodaného Předmětu plnění nebo záručních vad bez ohledu na jejich pořadí nebo běh lhůt stanovených zejména v § 2106 a násl. občanského zákoníku. Kupující má právo v případě, kdy je určitá část Předmětu plnění nefunkční nebo špatně funkční, požadovat výměnu celého konvektomatu za nový.

7.5 Proávající je povinen nastoupit k odstranění nahlášené vady v místě plnění bez zbytečného odkladu, nejpozději však do 24 hodin od okamžiku nahlášení vady.

7.6 Proávající je povinen odstranit nahlášené vady bez zbytečného odkladu, nejpozději však do tří kalendářních dnů ode dne nahlášení vady. Proávající je povinen v případě odstraňování vad opravou Předmětu plnění provádět tyto opravy v místě sídla kupujícího, pokud se s kupujícím nedohodne jinak.

V případě neopravitelné závady nebo v případě kdy nelze Předmět plnění opravit do tří dnů, vymění prodávající Předmět plnění (nebo jeho část) za stejný, bezvadný a nový do čtyř dnů od skončení lhůty pro odstranění vady podle věty první tohoto odstavce. Po provedení výkonu jsou smluvní strany povinny (pokud to povaha a způsob provedení výkonu nevyklučuje) podepsat servisní protokol o předání a převzetí výkonu s vyznačením provedených úkonů, použitými náhradní díly a ostatními materiálními plněními, respektive i počátku běhu záruční lhůty, vztahuje-li se na tento případ.

7.7 V případě, že prodávající nenastoupí k odstranění nahlášené vady ve lhůtě podle odst. 7.5 této smlouvy, je prodávající povinen uhradit kupujícímu smluvní pokutu ve výši 0,5 % z celkové kupní ceny Předmětu plnění dle odst. 5.1 této smlouvy vč. DPH, a to za každý i započatý den prodlení a každý jednotlivý případ prodlení.

7.8 V případě, že prodávající neodstraní vadu nahlášenou ve lhůtě podle odst. 7.6 této smlouvy, nebo nevymění v určené lhůtě Předmět plnění za stejný nový a bezvadný, je prodávající povinen uhradit kupujícímu smluvní pokutu ve výši 0,5 % z celkové kupní ceny Předmětu plnění dle odst. 5.1 této smlouvy vč. DPH, a to za každý i započatý den prodlení a každý jednotlivý případ prodlení.

7.9 Neodstraní-li prodávající vady Předmětu plnění v souladu s touto smlouvou řádně a včas, a to ani v dodatečně přiměřené lhůtě poskytnuté mu k tomu kupujícím, je kupující oprávněn nechat odstranit vady Předmětu plnění třetí osobou, a to bez ztráty záruky nebo odstoupit od smlouvy. Prodávající je povinen poskytnout kupujícímu v tomto součinnost a zavazuje se pak nahradit kupujícímu veškeré účelně vynaložené a prokázané náklady na odstranění vad Předmětu plnění třetí osobou. Tímto není dotčen nárok kupujícího na náhradu újmy, jakož ani nárok na zaplacení smluvní pokuty.

7.10 Prodávající odpovídá za to, že Předmět plnění nemá právní vady. Uplatní-li třetí osoba vůči kupujícímu jakékoli nároky z titulu svého průmyslového nebo jiného duševního vlastnictví včetně práva autorského k Předmětu plnění, je prodávající vlastním jménem povinen tyto nároky na své náklady vypořádat včetně případného soudního sporu, případně je kupující oprávněn uplatnit vůči prodávajícímu i jiné nároky z právních vad dle zákona. Uvedený závazek prodávajícího trvá i po ukončení záruky.

7.11 Prodávající prohlašuje a ujišťuje kupujícího, že:

- je osobou splňující veškeré podmínky stanovené právními předpisy k distribuci a prodeji Předmětu plnění, a že je ve smyslu právních předpisů osobou oprávněnou k distribuci a prodeji Předmětu plnění, jsou-li takové podmínky ve vztahu k distribuci a prodeji Předmětu plnění Právními předpisy požadovány,
- jím dodávaný Předmět plnění splňuje veškeré podmínky stanovené právními předpisy, zejména stanovenými zákonem č. 268/2014 Sb., pro uvedení předmětu plnění na trh, zejména že byla splněna ohlašovací povinnost ve smyslu § 26 zákona č. 268/2014 Sb., a že v této souvislosti byly splněny nezbytné podmínky pro takovou oznamovací povinnost ve smyslu § 31 odst. 1 zákona č. 268/2014 Sb., např. pokud jde o posouzení shody apod., jsou-li takové podmínky pro uvedení Předmětu plnění na trh právními předpisy požadovány,
- jím dodávaný Předmět plnění je v souladu s veškerými požadavky na bezpečnost, jakost, kvalitu, provedení atd. stanovenými Právními předpisy a technickými normami či touto smlouvou,
- jím dodávaný předmět plnění vyhovuje požadavkům vyplývajícím z příslušných technických norem, a to v rozsahu, v jakém se technické normy na předmět plnění vztahují, případně požadavkům vyplývajícím z norem rovnocenných normám uvedeným v tomto odstavci smlouvy.

7.12 Prodávající se zavazuje bez zbytečného odkladu, nejpozději však do dvou (2) týdnů, kdykoliv na požádání předložit kupujícímu doklady prokazující pravdivost prohlášení uvedených v odst.7.11 této smlouvy.

VIII. Servis v záruční době

8.1 Po dobu záruční doby se prodávající zavazuje poskytovat kupujícímu záruční servis, jehož náklady jsou již zahrnuty v kupní ceně za předmět plnění. Účelem záručního servisu je zajistit, aby Předmět plnění po celou záruční dobu a podle povahy a trvání účinků řádně provedených a níže uvedených

Servisních výkonů i po ukončení záruční doby splňoval technické požadavky stanovené výrobcem, byla zajištěna bezpečnost uživatelů a třetích osob a zabezpečen řádný stav Předmětu plnění, dále aby Předmět plnění byl odborně udržován v řádném stavu zejména kontrolami, ošetřováním, seřizováním, opravami a zkouškami prováděnými v souladu s Právními předpisy a Pokyny výrobce. Záruční servis zahrnuje zejména následující úkony a dodávky, ať už pravidelné nebo nepravidelné (dále také jen „**Servisní výkony**“):

- (i) provádění servisních prohlídek, technických kontrol a údržby Předmětu plnění, včetně výměny součástí, které se musí po určité době měnit, nebo součástí opotřebovaných, které by mohly způsobit nefunkčnost předmětu plnění, nejméně jednou za 12 měsíců. Součástí údržby Předmětu plnění je vždy jednou za 12 měsíců i vyčištění vnitřku zařízení, které není běžné uživateli dostupné,
- (ii) provádění servisních prohlídek stanovených návody k použití, pokyny a instrukcemi výrobce, nebo právními předpisy,
- (iii) provádění validací a kalibrací eventuelně stanovených právními předpisy nebo pokyny výrobce,
- (iv) provádění dalších úkonů kontrol, údržby, ošetřování, seřizování, oprav a zkoušek, ať předepsaných právními předpisy nebo pokyny výrobce nebo vyvolaných stavem Předmětu plnění,
- (v) bezplatná výměna těch částí Předmětu plnění, náhradních dílů a příslušenství Předmětu plnění, které je třeba pravidelně či po splnění určitých podmínek dle právních předpisů nebo pokynů výrobce měnit, a které nemůže vyměnit podle technických norem (nebo standardů v oboru), právních předpisů nebo doporučení v návodu či výrobce laický uživatel (uživatel zařízení),
- (vi) bezplatná dodávka vyměnitelných částí, které musí splňovat stejné podmínky a jakost jako samotný Předmět plnění zejména pokud jde o splnění podmínek dle odst. 3.1, 7.1 a 7.10 této smlouvy s tím, že datum výroby Vyměnitelných částí musí být minimálně v kalendářním roce bezprostředně předcházejícím datum výměny příslušné Vyměnitelné části,
- (vii) dodání certifikátů, atestů a jiných potvrzení o vykonání výše uvedených Servisních výkonů.

8.2 Záruka se nevztahuje pouze na případy úmyslného poškození Předmětu plnění či jeho jednotlivých částí či na vady vzniklé v důsledku obsluhy či údržby provedené hrubě v rozporu s návodem na použití.

8.3 Kupující se zavazuje poskytnout prodávajícímu k provádění výše uvedených Servisních výkonů nezbytnou součinnost, zejména umožnit prodávajícímu přístup k Předmětu plnění.

8.4 V případě, že se prodávající dostane do prodlení se splněním termínu konkrétního Servisního výkonu, je prodávající povinen uhradit kupujícímu smluvní pokutu ve výši 0,5 % z celkové kupní ceny Předmětu plnění včetně DPH za každý i započatý kalendářní den prodlení a každý jednotlivý případ prodlení.

8.5 Neprovede-li prodávající Servisní výkon v souladu s touto smlouvou řádně a včas, a to ani v dodatečně přiměřené lhůtě poskytnuté mu k tomu kupujícímu, je kupující oprávněn nechat si provést Servisní výkon třetí osobou, a to bez ztráty záruky. Prodávající se pak zavazuje nahradit kupujícímu veškeré účelně vynaložené a prokázané náklady na provedení Servisního výkonu třetí osobou. Tímto není dotčen nárok kupujícího na náhradu újmy, jakož ani nárok na zaplacení smluvní pokuty.

IX. Servis v době pozáruční

9.1 Prodávající se zavazuje k poskytování pozáručního servisu, v rozsahu servisu záručního, v délce min. 36 měsíců následujících po skončení záruky tak, aby i v době po skončení záruky byl Předmět plnění plně způsobilý k použití dle svého účelu, při splnění všech podmínek stanovených právními předpisy a touto smlouvou pro jeho provozování. Ceny za úkony prováděné při pozáručním servisu nesmí překračovat ceny obvyklé za stejné či obdobné servisní úkony.

X. Mlčenlivost

10.1. Smluvní strany jsou si vědomy toho, že v rámci plnění závazků z této smlouvy:

10.1.1. si mohou vzájemně úmyslně nebo i opomenutím poskytnout informace, které budou považovány za důvěrné (dále jen „Důvěrné informace“), osobní údaje, včetně citlivých údajů, případně jiné skutečnosti, které nesmí být zveřejňovány a jako takové musí být chráněny v souladu s příslušnými právními předpisy;

10.1.2. mohou jejich pracovníci (zaměstnanci či osoby v obdobném postavení) získat vědomou činností druhé strany nebo i jejím opomenutím přístup k Důvěrným informacím druhé strany.

10.2. Smluvní strana, která získala skutečnost chráněnou dle tohoto čl. této Smlouvy od druhé smluvní strany (přijímající smluvní strana), se zavazuje zajistit, aby tuto skutečnost uchoval v tajnosti a nezneužil ji žádný z jejích pracovníků, orgánů nebo členů jejích orgánů bez ohledu na jeho zařazení, který se dostane nebo by se mohl dostat do styku s touto skutečností.

10.3. Nedohodnou-li se smluvní strany výslovně písemnou formou jinak, považují se za Důvěrné informace osobní údaje (tj. například, ale nejenom, osobní údaje pacientů, zdravotní údaje apod.).

10.4. Smluvní strany se zavazují, že budou chránit a utajovat před třetími osobami důvěrné údaje nebo sdělení dle § 1730 odst. 2 občanského zákoníku (Důvěrné informace) a skutečnosti tvořící obchodní tajemství, které byly vzájemně stranami poskytnuty v rámci tohoto závazkového vztahu, pokud se jedná o konkurenčně významné, určitelné, ocenitelné a v příslušných obchodních kruzích běžně nedostupné skutečnosti, které byly smluvními stranami při předání druhé smluvní straně jako důvěrné zřetelně označeny.

10.5. Účelem tohoto ujednání je mj. zajištění ochrany osobních údajů při plnění povinností prodávajícího v souvislosti s plněním Předmětu plnění dle této smlouvy. Při nakládání s osobními údaji a/nebo jinými údaji chráněnými zvláštními právními předpisy, se kterými se případně prodávající dostane do styku při plnění této smlouvy, je vždy rozhodujícím hlediskem ochrana práv a zájmů kupujícího.

10.6. Smluvní strany se zavazují v plném rozsahu zachovávat v této smlouvě uvedenou povinnost mlčenlivosti, ochrany osobních údajů a Důvěrných informací vyplývající ze smlouvy a též z příslušných právních předpisů, zejména povinnosti vyplývající ze zákona č. 110/2019 Sb., o zpracování osobních údajů, zákona č. 372/2011 Sb., o zdravotních službách a podmínkách jejich poskytování, ve znění pozdějších předpisů, a (s účinností od 25.5.2018) Nařízení EU č. 2016/679 ze dne 27. dubna 2016, o ochraně fyzických osob v souvislosti se zpracováním osobních údajů a o volném pohybu těchto údajů a o zrušení směrnice 95/46/ES (obecné nařízení o ochraně osobních údajů) (dále jen „Nařízení GDPR“). Smluvní strany se v této souvislosti zavazují prokazatelně poučit veškeré osoby, které se budou podílet na plnění smlouvy (své pracovníky, zaměstnance a poddodavatele), o výše uvedených povinnostech mlčenlivosti, ochrany Důvěrných informací a zásadách ochrany osobních údajů, a dále se zavazují vhodným způsobem zajistit dodržování těchto povinností všemi osobami podílejícími se na plnění smlouvy. V případě nutnosti nebo na základě požadavků zákona či jiného právního předpisu uzavřou smluvní strany samostatnou smlouvu o spolupráci při zpracování osobních údajů dle zákona o ochraně osobních údajů.

10.7. Proávající se zavazuje učinit taková opatření, aby osoby, které se podílejí na realizaci jeho závazků z této smlouvy, zachovávaly mlčenlivost o veškerých skutečnostech, důvěrných informacích, údajích a datech (osobních či jiných), o nichž se dozvěděly, byť náhodně, při výkonu své práce, včetně těch, které kupující eviduje pomocí výpočetní techniky, či jinak. Proávající je povinen zavázat k povinné mlčenlivosti, ochraně Důvěrných informací a respektování práv kupujícího své pracovníky, zaměstnance a poddodavatele, kteří se budou podílet na plnění této smlouvy, nejméně ve stejném rozsahu, v jakém v tomto smluvním vztahu zavázán sám. V případě porušení těchto povinností poddodavateli prodávajícího odpovídá prodávající za toto porušení tak, jako by jej způsobil sám.

10.8. Veškeré Důvěrné informace zůstávají výhradním vlastnictvím předávající smluvní strany a přijímající smluvní strana vyvine pro zachování jejich důvěrnosti a pro jejich ochranu stejné úsilí, jako by se jednalo o její vlastní Důvěrné informace s výjimkou rozsahu, který je nezbytný pro plnění smlouvy. Obě smluvní strany se zavazují neduplikovat žádným způsobem Důvěrné informace druhé smluvní strany, nepředat je třetí straně ani svým vlastním zaměstnancům a zástupcům s výjimkou těch, kteří s nimi potřebují být seznámeni pro účely řádného plnění předmětu smlouvy. Obě smluvní strany se zároveň zavazují nepoužít Důvěrné informace druhé smluvní strany jinak, než za účelem plnění smlouvy.

10.9. Povinnost zachovávat mlčenlivost, uvedená v tomto článku, se nevztahuje na informace:

10.9.1. které je kupující povinen poskytnout třetím osobám podle zákona č. 106/1999 Sb., o svobodném přístupu k informacím, ve znění pozdějších předpisů, anebo které je kupující povinen uveřejnit na základě právních předpisů, zejména dle ustanovení § 2 zákona č. 340/2015 Sb., o zvláštních podmínkách účinnosti některých smluv, uveřejňování těchto smluv a o registru smluv (zákon o registru smluv), ve znění pozdějších předpisů;

10.9.2. jejichž sdělení/zveřejnění důvodně vyžaduje jiný právní předpis či pravomocné rozhodnutí orgánu státní správy, obecných či stálých rozhodčích soudů;

10.9.3. měla přijímající strana legálně k dispozici před uzavřením této smlouvy, pokud takové informace nebyly předmětem jiné, dříve mezi smluvními stranami uzavřené smlouvy o ochraně informací;

10.9.4. které jsou nebo se stanou všeobecně a veřejně přístupnými jinak než porušením právních povinností některou ze smluvních stran, aniž by to zavinila záměrně či opominutím přijímající strana;

10.9.5. jsou výsledkem postupu, při kterém k nim přijímající smluvní strana dospěje nezávisle a je to schopna doložit svými záznamy nebo Důvěrnými informacemi třetí strany;

10.9.6. u nichž je prodávající schopen prokázat, že mu byly známy ještě před přijetím těchto informací od kupujícího, avšak pouze za podmínky, že se na tyto informace nevztahuje povinnost mlčenlivosti z jiných důvodů;

10.9.7. které budou prodávajícímu po uzavření smlouvy sděleny bez závazku mlčenlivosti třetí stranou, jež rovněž není ve vztahu k těmto informacím nijak vázána;

10.9.8. po podpisu této smlouvy poskytne přijímající straně třetí osoba, jež takové informace přitom nezíská přímo ani nepřímo od strany, jež je jejich vlastníkem.

10.9.9. Bez ohledu na výše uvedená ustanovení se Osobní údaje a zdravotnická dokumentace pacientů považují za důvěrné informace vždy.

10.10. Jako s Důvěrnými informacemi je prodávající povinen nakládat také s informacemi, které splňují podmínky uvedené v odst. 10.3. tohoto článku, i když byly získané náhodně nebo bez vědomí kupujícího, a dále s veškerými informacemi získanými od jakékoliv třetí strany, pokud se týkají kupujícího či plnění smlouvy.

10.11. Proávající se zavazuje, že Důvěrné informace užije pouze za účelem plnění smlouvy. K jinému použití je třeba předchozí písemné svolení kupujícího.

10.12. Povinnost zachování mlčenlivosti uvedená v tomto článku zavazuje smluvní strany po dobu účinnosti smlouvy i po ukončení smluvního vztahu nejméně po dobu 5 let od skončení smlouvy bez ohledu na zánik ostatních závazků ze smlouvy. Ustanovení tohoto článku není dotčeno ukončením účinnosti této smlouvy z jakéhokoliv důvodu a jeho účinnost s výjimkou povinnosti mlčenlivosti týkající se osobních údajů a zdravotnické dokumentace pacientů skončí nejdříve 5 let po ukončení účinnosti této smlouvy.

10.13. Závazky vyplývající z tohoto článku není žádná ze smluvních stran oprávněna vypovědět ani jiným způsobem jednostranně ukončit.

10.14. V případě, že prodávající poruší některou z výše uvedených povinností či závazků ochrany osobních údajů, je povinen zaplatit kupujícímu škodu jemu vzniklou, a to v plném rozsahu. Za škodu se přitom považují také veškeré sankční platby (pokuty) uložené příslušným orgánem dohledu.

10.15. Proávající se zavazuje nahradit kupujícímu jakožto správci osobních údajů, případně třetím osobám, škodu, která vznikne v důsledku porušení této smlouvy prodávajícím (resp. tohoto

XI. Odstoupení od smlouvy a smluvní pokuty

11.1 Kterákoliv ze smluvních stran je oprávněna od této smlouvy odstoupit v případě stanoveném zákonem. Za podstatné porušení této smlouvy ze strany prodávajícího bude považováno zejména:

11.1.1 prodlení s dodáním Předmětu plnění nebo s jeho uvedením do provozu po dobu delší

než 10 dnů,

11.1.2 prodlení se záručním nebo pozáručním servisem přesáhne 48 h,

11.1.3 pokud objem vadného/nedodaného plnění bude odpovídat alespoň 5 % celkového objemu dodávky, který je touto smlouvou předpokládán.

11.2 Pro účely této smlouvy se dále za podstatné porušení smluvních povinností považuje takové porušení, u kterého strana porušující smlouvu měla nebo mohla předpokládat, že při takovémto porušení smlouvy, s přihlédnutím ke všem okolnostem, by druhá smluvní strana neměla zájem smlouvu uzavřít.

11.3 Odstoupení od smlouvy musí být provedeno písemným oznámením o odstoupení, které musí obsahovat důvod odstoupení a musí být doručeno druhé smluvní straně. Účinky odstoupení nastanou okamžikem doručení písemného vyhotovení odstoupení druhé smluvní straně.

11.4 V případě, že je v této smlouvě ujednána smluvní pokuta pro případ porušení povinnosti prodávajícího, je prodávající vedle smluvní pokuty povinen nahradit kupujícímu i vzniklou újmu, zejména škodu, vzniklou zároveň z porušení této povinnosti, a to v plné výši této újmy. Povinnost uhradit smluvní pokutu nezavazuje prodávajícího povinnosti splnit povinnost utvrzenou smluvní pokutou.

XII. Závěrečná ustanovení

12.1 V otázkách výslovně neupravených touto smlouvou se závazky smluvních stran řídí ustanoveními příslušných právních předpisů České republiky, zejména zák.č. 89/2012 Sb., občanským zákoníkem. Smluvní strany však vylučují aplikaci ust. § 1740 odst. 3, věta první, občanského zákoníku (tj. při jednání smluvních stran o uzavření této smlouvy či nové smlouvy či jakýchkoli jejich dodatků, doplnění a náhrad, není odpověď s dodatkem nebo odchylkou, byť by podstatně neměnily podmínky nabídky, přijetím nabídky). Tato Smlouva obsahuje veškeré a ucelené ujednání smluvních stran o všech náležitostech, které smluvní strany měly a chtěly v této Smlouvě ujednat, přičemž smluvní strany dospěly k plné shodě ohledně všech náležitostí, které si stanovily jako předpoklady pro uzavření této Smlouvy. Tato Smlouva nahrazuje jakékoliv předchozí, byť i ústní ujednání stran.

12.2 Ujednáním o smluvní pokutě není dotčen nárok na náhradu újmy v plné výši.

12.3 Jakýkoliv dopis, oznámení či jiný dokument bude považován za doručení druhé smluvní straně této smlouvy, bude-li doručen na adresu uvedenou u dané smluvní strany v záhlaví této smlouvy. V případě pochybností se má za to, že písemnost zasláná doporučenou poštovní přepravou byla doručena třetí den po dni odeslání písemnosti.

12.4 Veškeré změny nebo doplňky této smlouvy mohou být učiněny pouze se souhlasem smluvních stran, a to ve formě písemných a listinných (vzestupně číslovaných) dodatků, které budou na téže listině podepsány odpovědnými zástupci obou smluvních stran.

12.5 Tato smlouva byla sepsána ve dvou vyhotoveních s platností originálu, z nichž každá ze smluvních stran obdrží po jednom.

12.6 Smlouva nabývá platnosti dnem podpisu oprávněnými zástupci obou smluvních stran. Kupující prohlašuje, že je povinným subjektem dle § 2 odst. 1 písm. n) zákona č. 340/2015 Sb., o zvláštních podmínkách účinnosti některých smluv, uveřejňování těchto smluv a o registru smluv, ve znění pozdějších předpisů (dále jen „zákon o registru smluv“), a jako takový má povinnost uveřejnit tuto smlouvu v registru smluv. Smluvní strany souhlasí, že uzavřená smlouva, jakož i její text, přílohy, budou v plném rozsahu v elektronické podobě zveřejněny v registru smluv. S ohledem na skutečnost, že právo zaslat smlouvu k uveřejnění do registru smluv náleží dle zákona o registru smluv oběma smluvním stranám, dohodly se smluvní strany za účelem vyloučení případného duplicitního zaslání smlouvy k uveřejnění do registru smluv na tom, že tuto smlouvu zašle k uveřejnění do registru smluv kupující. Kupující bude ve vztahu k této smlouvě plnit též ostatní povinnosti vyplývající pro něj ze zákona o registru smluv. Kupující se současně zavazuje informovat druhou Smluvní stranu o provedení registrace tak, že zašle druhé Smluvní straně kopii potvrzení správce registru smluv o uveřejnění Smlouvy bez zbytečného odkladu poté, kdy sám potvrzení obdrží.

12.7 Prodávající bere na vědomí, že tato smlouva nabývá účinnosti nejdříve dnem uveřejnění v registru smluv v souladu s § 6 odst. 1 zákona o registru smluv. Smluvní strany berou na vědomí, že plnění podle

této smlouvy poskytnutá před její účinností jsou plnění bez právního důvodu a strana, která by plnila před účinností této smlouvy, nese veškerou odpovědnost za případné škody takového plnění bez právního důvodu, a to i v případě, že druhá strana takové plnění přijme a potvrdí jeho přijetí.

12.8 Prodávající výslovně prohlašuje, že nic z toho, co je ve smlouvě uvedeno, nepovažuje za obchodní tajemství a že uveřejnění v registru není v rozporu s příslušnými právními předpisy na ochranu osobních údajů.

12.9 Smluvní strany prohlašují, že si smlouvu řádně přečetly, s celým jejím obsahem souhlasí a na důkaz toho, že se jedná o projev jejich svobodné a vážné vůle, připojují své podpisy.

12.10 Příloha č. 1 tvoří nedílnou součást této smlouvy.

Kupující:

V Mirošově-Janově dne

.....
Podpis kupujícího

Prodávající:

V Praze dne

Soňa
Hamšíková
Digitálně podepsal
Soňa Hamšíková
Datum: 2022.07.22
14:15:30 +02'00'

.....
Podpis prodávajícího

Seznam příloh:

Příloha č.1 – Funkční a technická specifikace konvektomatů

Příloha č. 1 ke smlouvě kupní – technická a funkční specifikace konvektomatů

(v rozsahu Požadavků zadavatele na technické a funkční parametry konvektomatu ve výběrovém řízení)

Konvektomat č. 1

Konvektomat č. 2

Kupující:

V Mirošově-Janově dne

.....
Podpis kupujícího

Prodávající:

V dne

.....
Podpis prodávajícího

Veřejná zakázka: Dodávka, montáž a servis 2 ks elektrických konvektomatů					
Pozice	Název technologie	Model	Počet ks	Jednotková cena v Kč bez DPH	Cena celkem v Kč bez DPH
1	Elektrický bojlerový konvektomat Retigo Blue Vision plus 1011b	Blue Vision 1011b	1	232 000 Kč	232 000 Kč
2	Elektrický bojlerový konvektomat Retigo Blue Vision plus 611b	Blue Vision 611b	1	165 000 Kč	165 000 Kč
	Cena celkem bez DPH				397 000 Kč
	DPH 21%				83 370 Kč
	Cena celkem včetně DPH				480 370 Kč

Technická specifikace v souladu se zadávacími podmínkami
Technické listy výrobce v příloze

VISION

Blue 1011 i, b

i - injekční | b - bojlerový



UNIKÁTNÍ VLASTNOSTI



Vision Perfect Cooking

S konvektomaty Retigo Vision máte jistotu, že výsledek vaření bude vždy skvělý. Připravená jídla mají perfektní barvu, jsou šťavnatá, křupavá a zdravě připravená s minimem přidaného tuku.



Vision Design

Konvektomat Retigo Vision Vám nabízí skvělou kombinaci funkčnosti, výborné ergonomie a atraktivního vzhledu. To vše s důrazem na bezpečnost a hygienu.



My Vision Controls

Nejjednodušší ovládání na trhu Vám šetří čas a umožní rychle a jednoduše nastavit, co potřebujete. Displej reaguje perfektně, i když máte mastné ruce nebo pracujete v rukavicích. Hlavní menu si můžete přizpůsobit.



Smart Investment

S konvektomatem Retigo Vision šetříte peníze každý den. Prokazatelně nejnižší spotřeba energie, vody a nízké náklady na automatické mytí Vám zaručí rychlou návratnost investice.

retigo[®] PERFECTION IN COOKING AND MORE...

Lán 2310, PS 43, 756 64 Rožnov pod Radhoštěm, Tel. +420 571 665 511,
Fax: +420 571 665 554, prodej@retigo.cz, www.retigo.cz

Certifikováno:



* DVGW a WRAS certifikáty jsou platné pouze pro modely se samonavíjecí sprchou.

NSF/ANSI 4

VYBAVENÍ

Vaření

- **Horký vzduch** 30 – 300 °C
- **Kombinovaný režim** 30 – 300 °C
- **Vaření v páře** 30 – 130 °C
- **Bio vaření** 30 – 98 °C
- **Vaření/pečení přes noc** – šetří čas i peníze
- **Časování zásuvů** – možnost nastavit různý čas pro každý zásuv
- **AHC (Active Humidity Control)** – automatická regulace vlhkosti pro vynikající výsledky vaření
- **Pokročilý systém vývinu páry** – skvělé výsledky vaření v páře díky dvoustupňovému přehřevu vody v integrovaném tepelném výměníku
- **Zásuvy napříč** – bezpečnější a pohodlnější práce s gastronádobami. Lepší vizuální kontrola vložených gastronádob se surovinami.
- **Regenerace/banketing** – podávejte více pokrmů v kratším čase
- **Delta T vaření** – preciznost při přípravě velkých kusů potravin
- **Nízkoteplotní vaření** – nižší váhové ztráty, lepší chuť
- **Cook & Hold** – po skončení vaření automaticky přejde do fáze udržování
- **Golden Touch** – perfektní barva a křupavost stiskem jednoho tlačítka
- **Automatický přehřev/zchlazení** varné komory s možností zadat požadovanou teplotu
- **Sous-vide, Sušení, Sterilizace, Konfitování, Uzení** – speciální programy pro moderní gastronomii

Vision Touch Controls Ovládání

- **8" displej** – perfektní přehled, jednoduché a intuitivní ovládání
- **MyVision** – maximální přizpůsobení menu, vše potřebné na hlavní obrazovce
- **Dotykový panel** – panel funguje perfektně za všech podmínek a má rychlou odezvu, žádné mechanické prvky, tlačítka či kolečka
- **Easy Cooking** – konvektomat doporučí vhodnou technologii dle požadovaného výsledku
- **6-bodová teplotní sonda** – šest měřících bodů pro perfektní kontrolu teploty v jádře pokrmu
- **1000 programů s 20 kroky**
- **Piktogramy** – možnost přiřazení vlastních piktogramů ke každému programu
- **Funkce Learn** – uložení programu se všemi změnami, které byly provedeny v průběhu vaření
- **Posledních 10** – automatické zobrazení posledních 10 varných procesů
- **Multitasking** – unikátní možnost pracovat s displejem v průběhu vaření
- **Automatický start** – možnost naplánovat odložený start
- **EcoLogic** – údaje o spotřebě elektrické energie pro každý varný proces přímo na displeji
- **Nekonečný čas vaření** - uspoří čas při vaření v provozní špičce

Ostatní vybavení

- **Active Cleaning** – systém automatického mytí s minimální spotřebou vody
- **Trojité dveřní sklo** – minimální únik tepla, nízká spotřeba energie, již žádné popálení o vnější sklo
- **Obousměrný ventilátor** – minimální rozdíly v barvě upečených jídel
- **Klapka** – rychlé odvlhčení varné komory pro lepší křupavost a krásnou barvu, patentovaný odvlhčovací systém

* pouze pro bojlerové konvektomaty

- **7 rychlostí ventilátoru** – kontrola rychlosti distribuce a cirkulace vzduchu
- **Fan Stop** – okamžité zastavení ventilátoru brání úniku tepla a páry při otevření dveří a zabraňuje opaření obsluhy
- **Taktování ventilátoru** – 3 kroky k lepší rovnoměrnosti
- **Robustní klika** – pro pohodlné otvírání stroje, antibakteriální materiál
- **AISI 304 nerezová ocel** – kvalitní nerezové materiály se speciální povrchovou úpravou pro delší životnost
- **Hygienický varný prostor se zaoblenými vnitřními rohy** – snadná údržba
- **Integrovaná ruční sprcha** – pro snadné čištění, nespotebovává změkčenou vodu
- **Odkapová dveřní vanička** – zachytává kondenzát z dveří
- **Dva přívody vody** – pro změkčenou a nezměkčenou vodu
- **WSS (Water Saving System)** – speciální systém odpadu & vestavěný tepelný výměník zajistí velmi nízkou spotřebu vody
- **Vyjímatelné držáky gastronádob** s roztečí 65 mm

Konektivita

- **USB rozhraní** – snadné přehrávání dat z a do konvektomatu
- **Ethernet/LAN** – možnost připojení do sítě, komunikace přes internetový prohlížeč
- **VisionCombi software** – správa programů a piktogramů ve vašem PC, prohlížení dat HACCP

Provozní záznamy

- **HACCP záznamy** – snadná a okamžitá analýza kritických bodů vaření
- **Kompletní záznamy provozních událostí**

Servis

- **BCS* (Boiler Control System)** – automatická kontrola bojleru, automatický přechod do injekčního režimu v případě neočekávaného výpadku bojleru
- **Servisní a diagnostický systém** – automatické vyhodnocení chyb

Volitelné vybavení

- Opačné otvírání dveří
- Bezpečnostní otvírání dveří
- Druhá teplotní sonda
- Samonavíjecí sprcha
- Připojení na systém optimalizace spotřeby elektrické energie

Volitelné příslušenství

ST 1116 podstavec s kapacitou 16 x GN 1/1
 ST 1116 FP skládací podstavec s kapacitou 16 x GN 1/1
 ST 1116 CS podstavec ST1116 na kolečkách
 ST 1116 H podstavec s kapacitou 22 x GN1/1, výška 900 mm
 PODSTAVEC s místem pro Holdomat
 PODSTAVEC s místem pro šokový zchlazovač/zmrazovač 411 nebo 511
 VISION VENT kondenzační digestoř
 GN ADAPTÉR pro 2 x GN1/2 nebo 3 x GN1/3
 MODIFIKACE ZÁSUVŮ s roztečí 85, 70 mm nebo GN 400/600
 VISION GUN olejová pistole
 VISION SMOKER udírna
 GASTRONÁDOBY, ČISTÍCÍ PROSTŘEDKY, ÚPRAVNÝ VODY

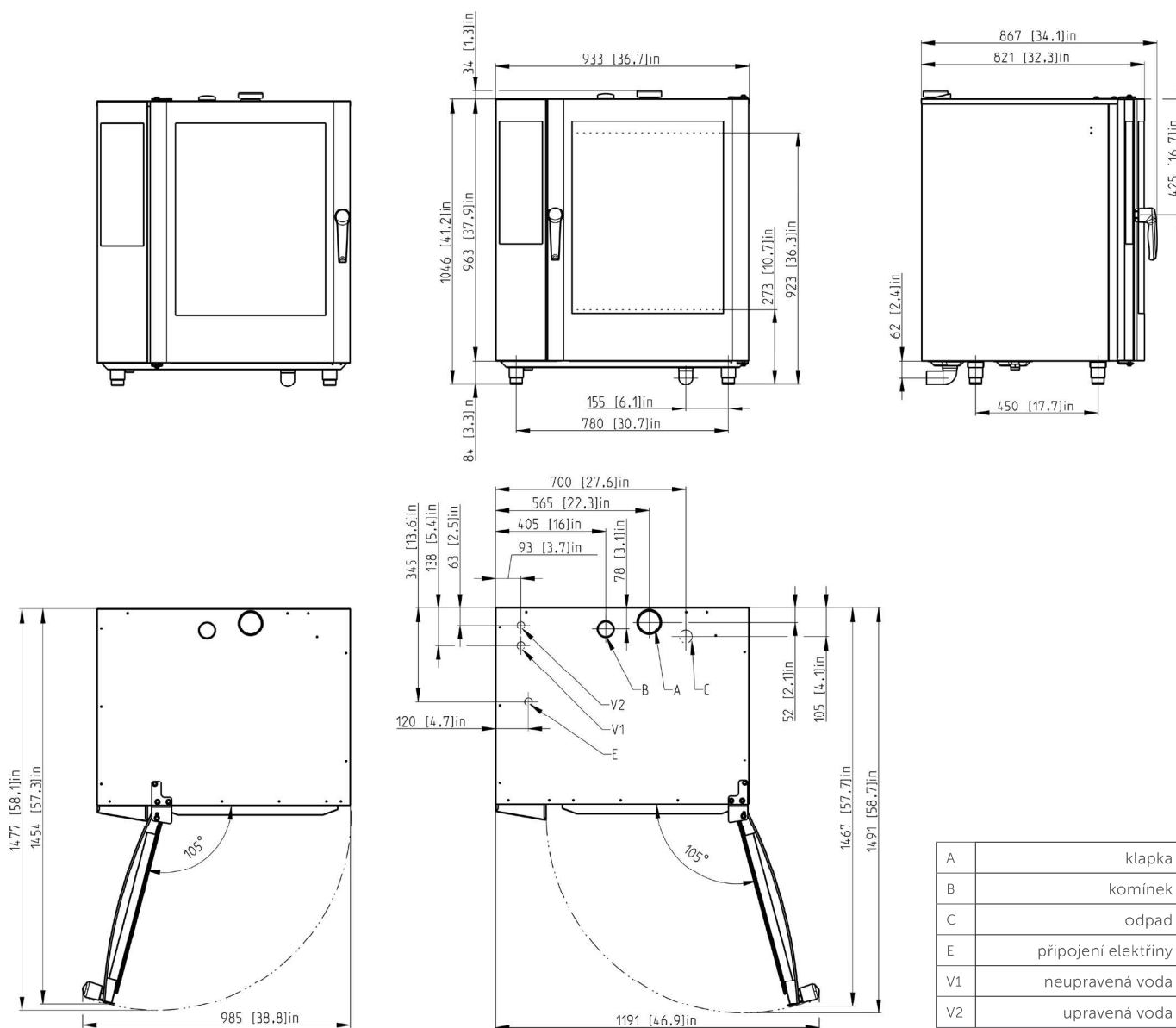
TECHNICKÁ DATA

Model	B 1011 i	B 1011 b
Technická specifikace	2E1011IA	2E1011BA
Tepelný zdroj	Elektrína	Elektrína
Vývin páry	Injekční	Bojlerový
Kapacita	11 x GN 1/1	11 x GN 1/1
Kapacita (volitelná)	8 x 600/400	8 x 600/400
Kapacita jídel na výdej	151 – 250	151 – 250
Rozteč zásuvů	65 mm	65 mm
Rozměry (š x v x h)	933 x 1046 x 821 mm	933 x 1046 x 821 mm
Váha	138 kg	144 kg
Celkový příkon	18,6 kW	18,6 kW
Tepelný výkon	18 kW	18 kW
Příkon vyvíječe páry	–	18 kW
Jištění	32 A	32 A
Napájení	3N~/380-415V/50-60 Hz	3N~/380-415V/50-60 Hz
Hlučnost	do 70 dBA	do 70 dBA
Přípojka vody/odpadu	G 3/4" / 50 mm	G 3/4" / 50 mm
Teplota	30 – 300 °C	30 – 300 °C

MOŽNOSTI SESTAV KONVEKTOMATŮ

Spodní stroj	Vrchní stroj
1011	611
1011	611 ig

ROZMĚROVÉ VÝKRESY



VISION

Blue 611 i, b

i - injekční | b - bojlerový



UNIKÁTNÍ VLASTNOSTI



Vision Perfect Cooking

S konvektomaty Retigo Vision máte jistotu, že výsledek vaření bude vždy skvělý. Připravená jídla mají perfektní barvu, jsou šťavnatá, křupavá a zdravě připravená s minimem přidaného tuku.



Vision Design

Konvektomat Retigo Vision Vám nabízí skvělou kombinaci funkčnosti, výborné ergonomie a atraktivního vzhledu. To vše s důrazem na bezpečnost a hygienu.



My Vision Controls

Nejjednodušší ovládání na trhu Vám šetří čas a umožní rychle a jednoduše nastavit, co potřebujete. Displej reaguje perfektně, i když máte mastné ruce nebo pracujete v rukavicích. Hlavní menu si můžete přizpůsobit.



Smart Investment

S konvektomatem Retigo Vision šetříte peníze každý den. Prokazatelně nejnižší spotřeba energie, vody a nízké náklady na automatické mytí Vám zaručí rychlou návratnost investice.

retigo[®] PERFECTION IN COOKING AND MORE...

Lán 2310, PS 43, 756 64 Rožnov pod Radhoštěm, Tel. +420 571 665 511,
Fax: +420 571 665 554, prodej@retigo.cz, www.retigo.cz

Certifikováno:



* DVGW a WRAS certifikáty jsou platné pouze pro modely se samonavijecí sprchou.

NSF/ANSI 4

VYBAVENÍ

Vaření

- **Horký vzduch** 30 – 300 °C
- **Kombinovaný režim** 30 – 300 °C
- **Vaření v páře** 30 – 130 °C
- **Bio vaření** 30 – 98 °C
- **Vaření/pečení přes noc** – šetří čas i peníze
- **Časování zásuvů** – možnost nastavit různý čas pro každý zásuv
- **AHC (Active Humidity Control)** – automatická regulace vlhkosti pro vynikající výsledky vaření
- **Pokročilý systém vývinu páry** – skvělé výsledky vaření v páře díky dvoustupňovému přehřevu vody v integrovaném tepelném výměníku
- **Zásuvy napříč** – bezpečnější a pohodlnější práce s gastronádobami. Lepší vizuální kontrola vložených gastronádob se surovinami.
- **Regenerace/banketing** – podávejte více pokrmů v kratším čase
- **Delta T vaření** – preciznost při přípravě velkých kusů potravin
- **Nízkoteplotní vaření** – nižší váhové ztráty, lepší chuť
- **Cook & Hold** – po skončení vaření automaticky přejde do fáze udržování
- **Golden Touch** – perfektní barva a křupavost stiskem jednoho tlačítka
- **Automatický přehřev/zchlazení** varné komory s možností zadat požadovanou teplotu
- **Sous-vide, Sušení, Sterilizace, Konfitování, Uzení** – speciální programy pro moderní gastronomii

Vision Touch Controls Ovládání

- **8" displej** – perfektní přehled, jednoduché a intuitivní ovládání
- **MyVision** – maximální přizpůsobení menu, vše potřebné na hlavní obrazovce
- **Dotykový panel** – panel funguje perfektně za všech podmínek a má rychlou odezvu, žádné mechanické prvky, tlačítka či kolečka
- **Easy Cooking** – konvektomat doporučí vhodnou technologii dle požadovaného výsledku
- **6-bodová teplotní sonda** – šest měřících bodů pro perfektní kontrolu teploty v jádře pokrmu
- **Active Cleaning** – systém automatického mytí s minimální spotřebou vody
- **1000 programů s 20 kroky**
- **Piktogramy** – možnost přiřazení vlastních piktogramů ke každému programu
- **Funkce Learn** – uložení programu se všemi změnami, které byly provedeny v průběhu vaření
- **Posledních 10** – automatické zobrazení posledních 10 varných procesů
- **Multitasking** – unikátní možnost pracovat s displejem v průběhu vaření
- **Automatický start** – možnost naplánovat odložený start
- **EcoLogic** – údaje o spotřebě elektrické energie pro každý varný proces přímo na displeji
- **Nekonečný čas vaření** - uspoří čas při vaření v provozní špičce

Ostatní vybavení

- **Trojité dveřní sklo** – minimální únik tepla, nízká spotřeba energie, již žádné popálení o vnější sklo
- **Obousměrný ventilátor** – minimální rozdíly v barvě upečených jídel
- **Klapka** – rychlé odvlhčení varné komory pro lepší křupavost a krásnou barvu, patentovaný odvlhčovací systém
- **7 rychlostí ventilátoru** – kontrola rychlosti distribuce a cirkulace vzduchu

- **Fan Stop** – okamžité zastavení ventilátoru brání úniku tepla a páry při otevření dveří a zabraňuje opaření obsluhy
- **Taktování ventilátoru** – 3 kroky k lepší rovnoměrnosti
- **Robustní klika** – pro pohodlné otvírání stroje, antibakteriální materiál
- **AISI 304 nerezová ocel** – kvalitní nerezové materiály se speciální povrchovou úpravou pro delší životnost
- **Hygienický varný prostor se zaoblenými vnitřními rohy** – snadná údržba
- **Integrovaná ruční sprcha** - pro snadné čištění, nespotebováá změkčenou vodu
- **Odkapová dveřní vanička** - zachytává kondenzát z dveří
- **Dva přívody vody** – pro změkčenou a nezměkčenou vodu
- **WSS (Water Saving System)** - speciální systém odpadu & vestavěný tepelný výměník zajistí velmi nízkou spotřebu vody
- **Vyjímatelné držáky gastronádob** s roztečí 65 mm

Konektivita

- **USB rozhraní** – snadné přehrávání dat z a do konvektomatu
- **Ethernet/LAN** – možnost připojení do sítě, komunikace přes internetový prohlížeč
- **VisionCombi software** – správa programů a piktogramů ve vašem PC, prohlížení dat HACCP

Provozní záznamy

- **HACCP záznamy** – snadná a okamžitá analýza kritických bodů vaření
- **Kompletní záznamy provozních událostí**

Servis

- **BCS* (Boiler Control System)** – automatická kontrola bojleru, automatický přechod do injekčního režimu v případě neočekávaného výpadku bojleru
- **Servisní a diagnostický systém** – automatické vyhodnocení chyb

Volitelné vybavení

- Opačné otvírání dveří
- Bezpečnostní otvírání dveří
- Druhá teplotní sonda
- Samonavíjecí sprcha
- Připojení na systém optimalizace spotřeby elektrické energie

Volitelné příslušenství

ST 1116 podstavec s kapacitou 16 x GN 1/1
 ST 1116 FP skládací podstavec s kapacitou 16 x GN 1/1
 ST 1116 CS podstavec ST1116 na kolečkách
 ST 1116 H podstavec s kapacitou 22 x GN1/1, výška 900 mm
 PODSTAVEC s místem pro Holdomat
 PODSTAVEC s místem pro šokový zchlazovač/zmrazovač 411 nebo 511
 VISION VENT kondenzační digestoř
 GN ADAPTÉR pro 2 x GN1/2 nebo 3 x GN1/3
 MODIFIKACE ZÁSUVŮ s roztečí 85, 70 mm nebo GN 400/600
 VISION GUN olejová pistole
 VISION SMOKER udírna
 GASTRONÁDOBY, ČISTÍCÍ PROSTŘEDKY, ÚPRAVNÝ VODY

* pouze pro bojlerové konvektomaty

TECHNICKÁ DATA

Model	B 611 i	B 611 b
Technická specifikace	2E0611IA	2E0611BA
Tepelný zdroj	Elektřina	Elektřina
Vývin páry	Injekční	Bojler
Kapacita	7 x GN 1/1	7 x GN 1/1
Kapacita (volitelná)	5 x 600/400	5 x 600/400
Kapacita jídel na výdej	51 – 150	51 – 150
Rozteč zásuvů	65 mm	65 mm
Rozměry (š x v x h)	933 x 786 x 821 mm	933 x 786 x 821 mm
Váha	116 kg	122 kg
Celkový příkon	10,9 kW	10,9 kW
Tepelný příkon	10,3 kW	10,3 kW
Příkon vyvíječe páry	–	9 kW
Jištění	16 A	16 A
Napájení	3N~/380-415V/50-60 Hz	3N~/380-415V/50-60 Hz
Hlučnost	do 70 dBA	do 70 dBA
Přípojka vody/odpadu	G 3/4" / 50 mm	G 3/4" / 50 mm
Teplota	30 – 300 °C	30 – 300 °C

MOŽNOSTI SESTAV KONVEKTOMATŮ

Spodní stroj	Vrchní stroj
611	611
1011	611
611	611 ig

VÝKRESY

