

# KUPNÍ SMLOUVA

uzavřena níže uvedeného dne, měsíce a roku v souladu s ustanovením § 2079 a násl. zákona č. 89/2012 Sb., občanský zákoník, v platném znění, mezi těmito smluvními stranami:

## **KLARO, spol. s r.o.**

IČO: 61460478

DIČ: CZ61460478

se sídlem: Podolská 103/126, 147 00 Praha 4

zapsaná v obchodním rejstříku vedeném Městským soudem v Praze, oddíl C, vložka 28288

zastoupena: ....., na základě plné moci

bankovní spojení: Komerční banka

číslo bankovního účtu: 123203051/0100

jako prodávající, dále jen „**Prodávající**“, na straně jedné

a

## **Fakultní nemocnice Brno**

IČO: 65269705

DIČ: CZ65269705

se sídlem: Brno, Jihlavská 20, PSČ 625 00

zastoupena: MUDr. Ivo Rovný, MBA, ředitel Fakultní nemocnice Brno,

bankovní spojení: Česká národní banka, Na Příkopě 28, 115 03 Praha 1, pobočka Brno, Rooseveltova 18, 601 10 Brno

číslo bankovního účtu: 71234621/0710

*FN Brno je státní příspěvková organizace zřízená rozhodnutím Ministerstva zdravotnictví; nemá zákonnou povinnost zápisu do obchodního rejstříku, je zapsána do živnostenského rejstříku vedeného Živnostenským úřadem města Brna,*

jako kupující, dále jen „**Kupující**“, na straně druhé,

v následujícím znění:

## I. Předmět smlouvy

- I.1. Předmětem této smlouvy je sjednání závazku Prodávajícího dodat Kupujícímu řádně a včas dále specifikované zboží, a to za podmínek sjednaných dále v této smlouvě, sjednání závazku Prodávajícího převést na Kupujícího vlastnické právo ke zboží a dále sjednání závazku Kupujícího řádně a včas dodané zboží převzít a zaplatit za něj Prodávajícímu sjednanou kupní cenu.

## II. Zboží

- II.1. Prodávající se zavazuje dodat Kupujícímu

**pro část 3 - Vozík na prádlo pro KICH**

1 ks VAN STANDARD+VAK, typ: HV1001D\*+HVD001\*

**pro část 5 - Vozíky na léky pro ORTK**

4 ks Nerez plato 2771, typ: NEREZ2771\*

**pro část 6 - Resuscitační vozík pro RHO**

1 ks Zdravotnický vozík BSIC ZV1251N+příslušenství, typ: ZV1251N\*+příslušenství

**pro část 8 - Převazový vozík pro DTC**

1 ks Zdravotnický vozík ECO OPEN ZV1193N+příslušenství, typ: ZV1193N\*+příslušenství

**pro část 9 - Převazový vozík pro KDCHOT**

1 ks Zdravotnický vozík ZV1253NPZ\* atyp, typ: ZV1253NPZ\*ATYP

**pro část 10 - Zdravotnický vizitový vozík pro DOK**

1 ks Zdravotnický vozík BASIC ZV1281N\*, typ: ZV1281N\*

**pro část 12 - Nástrojové stolky pro NK**

2 ks Nerez plato 2054, typ: NEREZ2054\*

**pro část 13 - Vozíky na transport TP pro TTO**

2 ks Nerez plato 2606, typ: NEREZ2606\*

**pro část 15 - Pojízdny instrumentační stolek pro EC**

1 ks Instrumentační vozík 1120, typ: NEREZ1120\*

jejichž přesná technická specifikace včetně příslušenství je obsažena v příloze č. 1 této smlouvy, tvořící nedílnou součást této smlouvy, dále jen „Zboží“.

- II.2. Prodávající prohlašuje, že v době dodání Zboží bude oprávněn jako výlučný vlastník volně disponovat se Zbožím, zejména je zcizovat, a zavazuje se, že v době dodání Zboží převede na Kupujícího své vlastnické právo ke Zboží.

- II.3.** Prodávající se zavazuje dodat Kupujícímu společně se Zbožím i veškeré doklady, které se ke Zboží vztahují, tj. zejména doklady nutné k převzetí a k řádnému užívání zboží:
- návod k ovládání Zboží v českém jazyce ve dvou vyhotoveních (1x v listinné podobě, 1x v datové podobě na CD/DVD ve formátu \*.doc nebo \*.pdf);
  - prohlášení o shodě dle zákona č. 22/1997 Sb., o technických požadavcích na výrobky, ve znění pozdějších předpisů, a pokud se jedná o zdravotnický prostředek dle nařízení Evropského parlamentu a Rady (EU) 2017/745 o zdravotnických prostředcích, příp. dle nařízení Evropského parlamentu a Rady (EU) 2017/746 o diagnostických zdravotnických prostředcích in vitro (dále jen „**Nařízení**“), s uvedením klasifikační třídy, a to v českém jazyce a ne starší než 5 let od data vystavení. Zároveň bude přímo na Zboží grafické znázornění této shody prostřednictvím značky CE.

### **III. Dodání zboží**

- III.1.** Prodávající se zavazuje dodat Zboží a veškeré doklady, které se ke Zboží vztahují, Kupujícímu nejpozději **do 10 týdnů** ode dne nabytí účinnosti této smlouvy a Kupující se zavazuje dodané Zboží převzít.
- III.2.** Místem dodání Zboží je:
- pro části 3, 5, 6, 8, 12, 13 a 15 sklad Materiálně-technického zásobování, pracoviště Nemocnice Bohunice a Porodnice (NBP), Jihlavská 20, 625 00 Brno
- pro části 9 a 10 sklad Materiálně-technického zásobování, pracoviště Dětská nemocnice (DN), Černopolní 9, 613 00 Brno
- III.3.** Prodávající se zavazuje oznámit Kupujícímu konkrétní termín dodání Zboží pět pracovních dnů před plánovaným termínem dodání na sklad Materiálně-technického zásobování....., tel.:....., e-mail: .....  
Bez tohoto oznámení není Kupující povinen Zboží převzít.
- III.4.** Zástupci Prodávajícího a Kupujícího sepíší a podepíší při dodání předávací protokol. Prodávající i Kupující jsou oprávněni v předávacím protokolu uvést jakékoliv záznamy, připomínky či výhrady; tyto se však nepovažují za změnu této smlouvy či dodatek k této smlouvě. Neuvedení jakýchkoliv (i zjevných) vad do předávacího protokolu neomezuje Kupujícího v právu oznamovat zjištěné vady Prodávajícímu i po dodání Zboží v průběhu záruční doby.
- III.5.** Okamžikem předání a převzetí Zboží na základě předávacího protokolu nabývá Kupující vlastnické právo ke Zboží a přechází na Kupujícího nebezpečí škody na Zboží.
- III.6.** Prodávající se zavazuje, že bude provádět pravidelné servisní prohlídky (preventivní bezpečnostně technické kontroly) předepsané výrobcem a platnými právními předpisy, vč. aktualizace příp. firmware, zkoušek dlouhodobé stability (pouze u Zboží, které této zkoušce podle vyhlášky č. 422/2016 Sb., o radiační ochraně a zabezpečení radionuklidového zdroje, ve znění pozdějších předpisů, podléhá), validace nebo kalibrace parametrů (pouze u Zboží, u něž je při provozu vyžadována); tyto úkony bude Prodávající v záruční době provádět bez vyzvání Kupujícího, včetně dodání potřebného materiálu, náhradních dílů a vystavení protokolu o provedení servisní prohlídky (kalibrací, validací), a to bez nároku na další úplatu nad rámec sjednané ceny plnění.

**IV.**  
**Kupní cena a platební podmínky**

**IV.1.** Kupní cena se sjednává jako cena pevná a konečná za veškerá plnění poskytovaná Prodávajícím Kupujícím na základě této smlouvy a činí:

**Pro část 3 - Vozík na prádlo pro KICH**

|                              |   |
|------------------------------|---|
| <b>Cena Zboží bez DPH</b>    | <b>27 165,00 Kč</b><br>(slovy: dvacet sedm tisíc sto šedesát pět korun českých)                         |
| <b>DPH 21 % k ceně Zboží</b> | <b>5 704,65 Kč</b>  |
| <b>Celková cena vč. DPH</b>  | <b>32 869,65 Kč</b><br>(slovy: třicet dva tisíc osm set šedesát devět korun českých šedesát pět haléřů) |

**Pro část 5 - Vozíky na léky pro ORTK**

|                              |   |
|------------------------------|---|
| <b>Cena Zboží bez DPH</b>    | <b>95 596,00 Kč</b><br>(slovy: devadesát pět tisíc pět set devadesát šest korun českých)                        |
| <b>DPH 21 % k ceně Zboží</b> | <b>20 075,16 Kč</b>   |
| <b>Celková cena vč. DPH</b>  | <b>115 671,16 Kč</b><br>(slovy: jedno sto patnáct tisíc šest set sedmdesát jedna korun českých šestnáct haléřů) |

**Pro část 6 - Resuscitační vozík pro RHO**

|                              |   |
|------------------------------|---|
| <b>Cena Zboží bez DPH</b>    | <b>38 586,00 Kč</b><br>(slovy: třicet osm tisíc pět set osmdesát šest korun českých)                  |
| <b>DPH 21 % k ceně Zboží</b> | <b>8 103,06 Kč</b>  |
| <b>Celková cena vč. DPH</b>  | <b>46 689,06 Kč</b><br>(slovy: čtyřicet šest tisíc šest set osmdesát devět korun českých šest haléřů) |

**Pro část 8 - Převazový vozík pro DTC**

|                              |   |
|------------------------------|---|
| <b>Cena Zboží bez DPH</b>    | <b>14 688,00 Kč</b><br>(slovy: čtrnáct tisíc šest set osmdesát osm korun českých)                       |
| <b>DPH 21 % k ceně Zboží</b> | <b>3 084,48 Kč</b>  |
| <b>Celková cena vč. DPH</b>  | <b>17 772,48 Kč</b><br>(slovy: sedmnáct tisíc sedm set sedmdesát dva korun českých čtyřicet osm haléřů) |

**Pro část 9 - Převazový vozík pro KDCHOT**

|                              |  |
|------------------------------|--|
| <b>Cena Zboží bez DPH</b>    | <b>30 755,00 Kč</b><br>(slovy: třicet tisíc sedm set padesát pět korun českých)                    |
| <b>DPH 21 % k ceně Zboží</b> | <b>6 458,55 Kč</b>   |
| <b>Celková cena vč. DPH</b>  | <b>37 213,55 Kč</b><br>(slovy: třicet sedm tisíc dvě stě třináct korun českých padesát pět haléřů) |

**Pro část 10 - Zdravotnický vizitový vozík pro DOK**

|                              |   |
|------------------------------|---|
| <b>Cena Zboží bez DPH</b>    | <b>27 677,00 Kč</b><br>(slovy: dvacet sedm tisíc šest set sedmdesát sedm korun českých)                 |
| <b>DPH 21 % k ceně Zboží</b> | <b>5 812,17 Kč</b>  |
| <b>Celková cena vč. DPH</b>  | <b>33 489,17 Kč</b><br>(slovy: třicet tři tisíc čtyři sta osmdesát devět korun českých sedmnáct haléřů) |

**Pro část 12 - Nástrojové stolky pro NK**

|                              |  |
|------------------------------|--|
| <b>Cena Zboží bez DPH</b>    | <b>6 948,00 Kč</b><br>(slovy: šest tisíc devět set čtyřicet osm korun českých)   |
| <b>DPH 21 % k ceně Zboží</b> | <b>1 459,08 Kč</b>   |
| <b>Celková cena vč. DPH</b>  | <b>8 407,08 Kč</b><br>(slovy: osm tisíc čtyři sta sedm korun českých osm haléřů) |

### Pro část 13 - Vozíky na transport TP pro TTO

|                              |   |
|------------------------------|---|
| <b>Cena Zboží bez DPH</b>    | <b>15 000,00 Kč</b><br><b>(slovy: patnáct tisíc korun českých)</b>            |
| <b>DPH 21 % k ceně Zboží</b> | <b>3 150,00 Kč</b>  |
| <b>Celková cena vč. DPH</b>  | <b>18 150,00Kč</b><br><b>(slovy: osmnáct tisíc sto padesát korun českých)</b> |

### Pro část 15 - Pojízdny instrumentační stolek pro EC

|                              |   |
|------------------------------|---|
| <b>Cena Zboží bez DPH</b>    | <b>31 865,00 Kč</b><br><b>(slovy: třicet jedna tisíc osm set šedesát pět korun českých)</b>                   |
| <b>DPH 21 % k ceně Zboží</b> | <b>6 691,65 Kč</b>  |
| <b>Celková cena vč. DPH</b>  | <b>38 556,65 Kč</b><br><b>(slovy: třicet osm tisíc pět set padesát šest korun českých šedesát pět haléřů)</b> |

### Celkem za části 3, 5, 6, 8, 9, 10, 12, 13 a 15

|                              |  |
|------------------------------|--|
| <b>Cena Zboží bez DPH</b>    | <b>288 280,00 Kč</b><br><b>(slovy: dvě stě osmdesát osm tisíc dvě stě osmdesát korun českých)</b>                |
| <b>DPH 21 % k ceně Zboží</b> | <b>60 538,80 Kč</b>  |
| <b>Celková cena vč. DPH</b>  | <b>348 818,80 Kč</b><br><b>(slovy: tři sta čtyřicet osm tisíc osm set osmnáct korun českých osmdesát haléřů)</b> |

- IV.2.** Sjednaná celková cena plnění zahrnuje kromě Zboží, zejména náklady na dopravu do místa plnění, obaly, naložení, složení, pojištění během dopravy, případné clo, instalaci vč. konfigurace modalit, uvedení do provozu, provedení funkční zkoušky vč. přijímací zkoušky dlouhodobé stability (pouze u Zboží, které této zkoušce podle AZ podléhá), vstupní validace či kalibrace (pouze u Zboží, u něž je při provozu vyžadována), ověření přenosu dat z přístroje na pracovní stanici (pokud je u přístroje samostatná pracovní stanice, ověření přenosu dat do archivu MARIE PACS a odzkoušení bezproblémového provozu, recyklační poplatek (pouze u Zboží, které tomuto poplatku podle zákona č. 541/2020 Sb., o odpadech, ve znění pozdějších předpisů, podléhá), preventivní bezpečnostně technické kontroly vč. aktualizace příp. firmware, zkoušek dlouhodobé stability (pouze u Zboží, které této zkoušce podle vyhlášky č. 422/2016 Sb., o radiační ochraně a zabezpečení radionuklidového zdroje, ve znění pozdějších předpisů, podléhá), validace nebo kalibrace parametrů (pouze u Zboží, u něž je při provozu vyžadována) v průběhu záruční doby.

- IV.3.** Instruktaž obsluhujícího personálu Kupujícího dle platných právních předpisů bude provedena bez nároku na úplatu nad rámec sjednané ceny Zboží.
- IV.4.** Prodávající potvrzuje, že sjednaná kupní cena zcela odpovídá nabídce Prodávajícího předložené v zadávacím řízení, ve kterém byla jeho nabídka vybrána jako nejvhodnější. V případě rozporu mezi touto smlouvou a nabídkou Prodávajícího uhradí Kupující kupní cenu pro Kupujícího výhodnější.
- IV.5.** Změna kupní ceny je výhradně podmíněna změnou právních předpisů vztahujících se k předmětu této smlouvy.
- IV.6.** Kupující se zavazuje uhradit kupní cenu na základě faktury – daňového dokladu. Úhrada kupní ceny bude provedena do 60 dnů od vystavení faktury. Dnem uskutečnění zdanitelného plnění bude den protokolárního převzetí předmětu plnění kupujícím od Prodávajícího.
- IV.7.** Faktura musí splňovat veškeré náležitosti daňového a účetního dokladu stanovené právními předpisy, zejména musí splňovat ustanovení zákona č. 235/2004 Sb., o dani z přidané hodnoty, ve znění pozdějších předpisů, a musí na ní být uvedena sjednaná kupní cena a datum splatnosti v souladu se smlouvou, jinak je Kupující oprávněn vrátit fakturu Prodávajícímu k přepracování či doplnění. V takovém případě běží nová lhůta splatnosti ode dne doručení opravené faktury Kupujícímu.
- IV.8.** Na plnění podléhající režimu přenesené daňové povinnosti bude vystavena zvláštní faktura. Kupní cena za takové plnění bude účtována bez DPH, pouze s uvedením příslušející sazby DPH.
- IV.9.** Částka přeúčtovaného poplatku na recyklaci elektroodpadu dle zákona č. 541/2020 Sb., o odpadech, ve znění pozdějších předpisů, bude na faktuře uvedena zvlášť.
- IV.10.** Úhrada kupní ceny bude provedena bezhotovostním převodem z bankovních účtů Kupujícího na bankovní účet Prodávajícího. Dnem úhrady se rozumí den odepsání příslušné částky z účtu Kupujícího.
- IV.11.** V případě, že v okamžiku uskutečnění zdanitelného plnění bude prodávající zapsán v registru plátců daně z přidané hodnoty jako nespolehlivý plátcem, má kupující právo uhradit za prodávajícího DPH z tohoto zdanitelného plnění, aniž by byl vyzván jako ručitel správcem daně prodávajícího, postupem v souladu s § 109a zák. č. 235/2004 Sb., o dani z přidané hodnoty, ve znění pozdějších předpisů.
- IV.12.** Pokud kupující uhradí částku ve výši DPH na účet správce daně prodávajícího a zbývající částku sjednané ceny (relevantní část bez DPH) prodávajícímu, považuje se jeho závazek uhradit sjednanou cenu za splněný. Dnem úhrady se rozumí den odepsání poslední příslušné částky z účtu kupujícího.
- IV.13.** Prodávající je oprávněn postoupit své peněžité pohledávky za Kupujícím výhradně po předchozím písemném souhlasu Kupujícího, jinak je postoupení vůči Kupujícímu neúčinné. Prodávající je oprávněn započítat své peněžité pohledávky za Kupujícím výhradně na základě písemné dohody obou smluvních stran, jinak je započtení pohledávek neplatné.

## V.

### Kvalita zboží a odpovědnost za vady

- V.1.** Prodávající je povinen dodat Kupujícímu Zboží zcela nové, v plně funkčním stavu, v jakosti a technickém provedení odpovídajícímu platným předpisům Evropské unie a odpovídajícímu požadavkům stanoveným právními předpisy České republiky, harmonizovanými českými technickými normami a ostatními ČSN, které se vztahují ke Zboží, zejména požadavkům zákona č. 22/1997 Sb., o technických požadavcích na výrobky, ve znění pozdějších předpisů, a souvisejících předpisů, v platném znění.
- V.2.** Prodávající prohlašuje, že Zboží, které dodá na základě této smlouvy, zcela odpovídá podmínkám stanoveným v zadávací dokumentaci uplatněné v zadávacím řízení, ve kterém byla nabídka Prodávajícího na dodání Zboží vybrána jako nejvhodnější.
- V.3.** Prodávající se zavazuje, že v okamžiku převodu vlastnického práva ke Zboží nebudou na Zboží váznout žádná práva třetích osob, a to zejména žádné předkupní právo, zástavní právo nebo právo nájmu.
- V.4.** Prodávající se zavazuje, že dodané Zboží (vč. veškerých jeho jednotlivých komponent) bude po dobu uvedenou v předaném Záručním listu, nejméně však po dobu **24 měsíců** ode dne dodání způsobilé pro použití k obvyklému účelu a že si nejméně po tuto dobu zachová své vlastnosti v souladu s touto smlouvou a zadávacími podmínkami Kupujícího. Prodávající tedy poskytuje Kupujícímu záruku za jakost dodaného Zboží v délce uvedené v předaném Záručním listu, nejméně však po dobu 24 měsíců ode dne dodání Zboží.
- V.5.** Prodávající se zavazuje zahájit práce na odstranění eventuálních vad Zboží v době trvání záruky do 1 pracovního dne od jejich oznámení Prodávajícímu a ve lhůtě do 5 pracovních dnů od jejich oznámení uvést Zboží opět do bezvadného stavu, není-li mezi Prodávajícím a Kupujícím s ohledem na charakter a závažnost vady dohodnuta lhůta jiná.
- V.6.** Prodávající se zavazuje, že v případě nutnosti dílenské nebo dlouhodobější opravy (delší 3 pracovních dnů) Zboží zapůjčí a nainstaluje Kupujícímu bez nároku na další úplatu náhradní bezvadný přístroj technicky a kvalitativně odpovídající bezvadnému Zboží.
- V.7.** Kupující je oprávněn vedle nároků z vad Zboží uplatňovat i jakékoliv jiné nároky související s dodáním vadného Zboží (např. nárok na náhradu škody).

## VI.

### Zveřejnění obsahu smlouvy, jiná ujednání

- VI.1.** Prodávající s ohledem na povinnosti Kupujícího vyplývající zejména ze zákona č. 340/2015 Sb., zákon o registru smluv ve znění pozdějších předpisů, souhlasí se zveřejněním veškerých informací týkajících se závazkového vztahu založeného mezi Prodávajícím a Kupujícím touto smlouvou, zejména vlastního obsahu této smlouvy. Zveřejnění provede Kupující. Ustanovení zákona č. 89/2012 Sb., občanský zákoník, v platném znění, o obchodním tajemství, se nepoužije.



## **VII.**

### **Sankce a odstoupení od smlouvy**

- VII.1.** Prodávající se pro případ prodlení s dodáním Zboží řádně a včas zavazuje uhradit Kupujícímu smluvní pokutu ve výši 0,2% z celkové kupní ceny vč. DPH za každý den prodlení.
- VII.2.** Prodávající se pro případ prodlení se zahájením práce na odstranění Kupujícím oznámených vad Zboží nebo v případě prodlení s uvedením vadného Zboží opět do bezvadného stavu zavazuje uhradit Kupujícímu smluvní pokutu ve výši 0,2% z celkové kupní ceny vč. DPH za každý den prodlení.
- VII.3.** Uplatněná či již uhrazená smluvní pokuta nemá vliv na uplatnění nároku Kupujícího na náhradu škody, kterou lze vymáhat samostatně vedle smluvní pokuty v celém rozsahu, tzn. částka smluvní pokuty se do výše náhrady škody nezapočítává. Zaplacením smluvní pokuty není dotčena povinnost Prodávajícího splnit závazky vyplývající z této smlouvy.
- VII.4.** Kupující se v případě prodlení s úhradou kupní ceny zavazuje uhradit Prodávajícímu úroky z prodlení ve výši stanovené platnými právními předpisy.
- VII.5.** Porušení povinnosti Prodávajícího dodat Zboží řádně a včas nebo povinnosti Prodávajícího zahájit práce na odstranění Kupujícím oznámených vad Zboží nebo povinnosti Prodávajícího uvést vadné Zboží opět do bezvadného stavu po dobu delší než třicet kalendářních dnů se považuje za podstatné porušení smlouvy, jež opravňuje Kupujícího k odstoupení od smlouvy.

## **VIII.**

### **Závěrečná ujednání**

- VIII.1.** Osoba podepisující tuto smlouvu jménem Prodávajícího prohlašuje, že podle stanov společnosti, společenské smlouvy nebo jiného obdobného organizačního předpisu je oprávněna smlouvu podepsat a k platnosti smlouvy není třeba podpisu jiné osoby.
- VIII.2.** Prodávající prohlašuje, že se nenachází v úpadku ve smyslu zákona č. 182/2006 Sb., o úpadku a způsobech jeho řešení (insolvenční zákon), ve znění pozdějších předpisů, zejména není předlužen a je schopen plnit své splatné závazky, přičemž jeho hospodářská situace nevykazuje žádné známky hrozícího úpadku; na jeho majetek nebyl prohlášen konkurs ani mu nebyla povolena reorganizace ani vůči němu není vedeno insolvenční řízení.
- VIII.3.** Prodávající prohlašuje, že vůči němu není vedena exekuce a ani nemá žádné dluhy po splatnosti, jejichž splnění by mohlo být vymáháno v exekuci podle zákona č. 120/2001 Sb., o soudních exekutorech a exekuční činnosti (exekuční řád) a o změně dalších zákonů, ve znění pozdějších předpisů, ani vůči němu není veden výkon rozhodnutí a ani nemá žádné dluhy po splatnosti, jejichž splnění by mohlo být vymáháno ve výkonu rozhodnutí podle zákona č. 99/1963 Sb., občanského soudního řádu, ve znění pozdějších předpisů, zákona č. 500/2004 Sb., správního řádu, ve znění pozdějších předpisů, či podle zákona č. 280/2009 Sb., daňového řádu, ve znění pozdějších předpisů.

- VIII.4.** Jakékoliv změny či doplňky této smlouvy lze činit pouze formou písemných číslovaných dodatků podepsaných oběma smluvními stranami; odstoupení od smlouvy lze provést pouze písemnou formou.
- VIII.5.** Ve věcech touto smlouvou neupravených se tato smlouva řídí platnými právními předpisy ČR, zejména ustanoveními § 2079 a násl. zákona č. 89/2012 Sb., občanského zákoníku, v platném znění.
- VIII.6.** Tato smlouva je sepsána ve dvou vyhotoveních stejné platnosti a závaznosti, po jednom pro každou ze smluvních stran.
- VIII.7.** Tato smlouva je platná dnem podpisu oprávněných zástupců obou smluvních stran a nabývá účinnosti dnem jejího zveřejnění v registru smluv v souladu s § 6 zákona č. 340/2015 Sb., zákon o registru smluv ve znění pozdějších předpisů. V případě, že potvrzení o zveřejnění nezašle Prodávajícímu přímo registr smluv do datové schránky Prodávajícího, zašle toto potvrzení Prodávajícímu Kupující bez zbytečného odkladu po jeho obdržení od Registru smluv.
- VIII.8.** Smluvní strany prohlašují, že se důkladně seznámily s obsahem této smlouvy, kterému zcela rozumí a plně vyjadřuje jejich svobodnou a vážnou vůli.

**PRODÁVAJÍCÍ:**

V Praze dne 14. 7. 2022

**KUPUJÍCÍ:**

V Brně dne 21. 7. 2022

---

**KLARO, spol. s r.o.**

.....  
.....

Na základě plné moci

---

**Fakultní nemocnice Brno**

MUDr. Ivo Rovný, MBA  
Ředitel

**Vozík na prádlo pro KICH**

**1 ks**

**VAN STANDARD HV1001D s dveřmi**

kola šedá d=160mm na tvrdé povrchy

- š78,0 cm x h58,0 cm x v126,0 cm – zkl. rozměry vozíku
- konstrukce: ocel s práškovou barvou (šedá), antimikrobiální povrch, antivibrační výztuha
- prac. deska: nerez ocel AISI304 s ochrannými rohy, 2x MS koš 11416
- 1x uzamykatelné ocelové dveře s práškovou barvou (šedé) – max. úhel otevření 210°, plastová madla
- 3x police, nosnost: 40 kg
- tlačné madlo: AISI304
- 2x pevné, 2x otočné kolo s brzdou šedé (na tvrdé podlahy) d=16,0 cm, plastové nárazníky
- celková nosnost: 200 kg

HV1001D\* 19 325,00 1,00 ks 21,00% 19 325,00 23 383,25

**Vak 120l s víkem komplet k typu HV%**

- Konstrukce: ocel s práškovou barvou (šedá), antimikrobiální povrch
- 1x sklopný držák vaku 120 l s víkem; nosnost 20 kg
- 1x sklopná podpěra vaku; nosnost 20 kg

HVD001\* 7 840,00 1,00 ks 21,00% 7 840,00 9 486,40

**Celková cena bez DPH 27 165,00**

**Celková cena s DPH 32 869,65**



Část 5:

## Vozíky na léky pro ORTK

**4 ks**

### **NEREZ PLATO 2771**

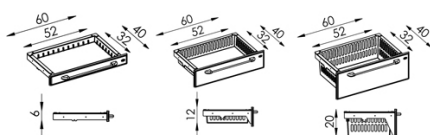
1x žlutá, červená, modrá, zelená

- š76 cm x h58 cm x v113 cm - zkl. rozměry bez příslušenství
- konstrukce: nerez ocel AISI304, antivibrační výztuha
- 2x plato s prolisem 1,2 cm; nosnost: 50 kg
- 1x oboustranně výsuvný koš; nosnost: 15 kg
- prachotěsná MS zásuvka: kompaktní plast. čelo (ABS), MS koše lze rozdělit příčkami; nosnost: 20 kg
- 1x vel. S (v6 cm), 1x vel. M (v12 cm), 1x vel. L (v20 cm)
- čelo zásuvky dle vzorníku barev
- centrální zamykání
- 4x kvalitní otočné plastové kolo d=12,5 cm; 2x brzda; plastové nárazníky
- celková nosnost: 175 kg

NEREZ2771\* 23 899,00 4,00 ks 21,00% 95 596,00 115 671,16

**Celková cena bez DPH 95 596,00**

**Celková cena s DPH 115 671,16**



Část 6:

## Resuscitační vozík pro RHO

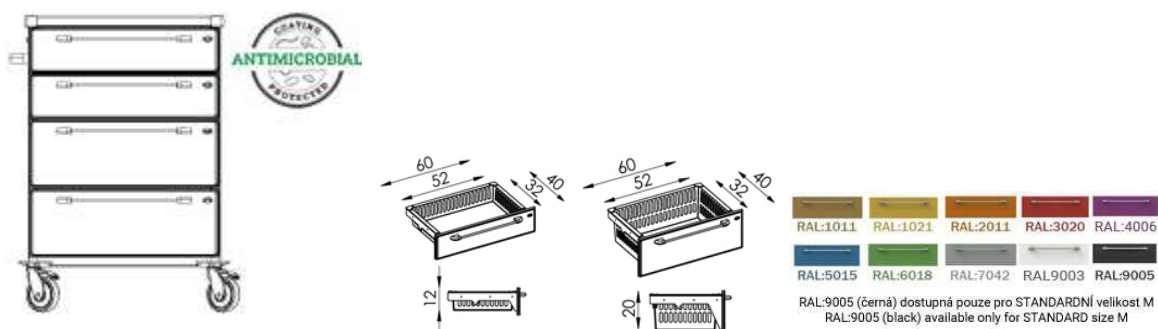
1 ks

### Zdravotnický vozík BASIC ZV1251N

zásuvky MS

- š75 cm x h55 cm x v105 cm (vysoká verze) - zkl. rozměry vozíku bez příslušenství
- konstrukce: ocel s práškovou barvou (šedá), antimikrobiální povrch, antivibrační výztuha
- prac. deska: nerez ocel AISI304 - prolis 1,2 cm s ochrannými rohy; nosnost: 20 kg
- prachotěsná MS zásuvka: kompaktní plast. čelo (ABS), MS koše lze rozdělit příčkami; nosnost: 20 kg
- 2x vel. M (v 12 cm), 2x vel. L (v 20 cm)
- čelo zásuvky dle vzorníku barev
- teleskopické kuličkové plnovýsuvy s dotahem a dotlumením
- centrální zamykání
- plastová madla zásuvek s možností barevného rozlišení dle vzorníku
- tlačné madlo: nerez ocel AISI304
- 4x kvalitní plastové kolo d=12,5 cm; 2x brzda; plastové nárazníky
- celková nosnost: 150 kg

ZV1251N\* 22 593,00 1,00 ks 21,00% 22 593,00 27 337,53



### 9x plastový výklopný box - komplet

BASIC, PROFI

- na drobný zdravotnický materiál
- set obsahuje: kompletní konstrukci včetně boxů s aretací, zakrytování z nerez, konzole pro uchycení na záda vozíku, spojovací materiál

5770\* 4 068,00 1,00 ks 21,00% 4 068,00 4 922,28



### Nerez infuzní držák na korpus ZV

- Infuzní držák z nerez oceli AISI304 - komplet
- výškově nastavitelný s aretací

5761\* 1 193,00 1,00 ks 21,00% 1 193,00 1 443,53



### Nerez držák rukavic 100 ks - komplet BASIC, PROFI

- výškově stavitelný, nerez ocel AISI304

5781\* 513,00 1,00 ks 21,00% 513,00 620,73

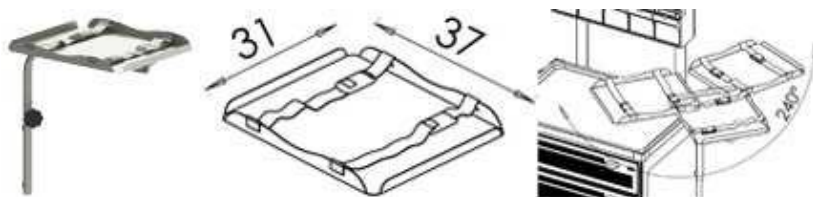


### Nerez otočný stolek - KOMPLET

rozměry: 31x37cm

- nerez ocel AISI304
- nosnost: 10 kg

5756\* 3 373,00 1,00 ks 21,00% 3 373,00 4 081,33



### Držák kontejneru na použité jehly-KOMPL.

- pásek s možností změny průměru dle kontejneru

5757\* 128,00 1,00 ks 21,00% 128,00 154,88



### Resuscitační podložka - komplet

- resuscitační podložka z vysoce odolného laminátu HPL - komplet
- COMPACT se samodezinfekčním účinkem

5762\* 2 453,00 1,00 ks 21,00% 2 453,00 2 968,13



### Nerez sklopný stolek - komplet

rozměr stolku 49x35cm

- sklopný stolek s prolisem 2 mm z nerez oceli AISI304; nosnost: 10 kg
- u nízké verze vozíku nelze stolek kombinovat s jiným příslušenstvím na stejném boku vozíku

5753ZN\* 2 433,00 1,00 ks 21,00% 2 433,00 2 943,93



### Nádoba na inf. odpad nerez-komplet

- vyjímatelná nádoba na infekční odpad z nerez oceli AISI304; objem: 15 l

5754\* 1 832,00 1,00 ks 21,00% 1 832,00 2 216,72



**Celková cena bez DPH 38 586,00**

**Celková cena s DPH 46 689,06**

Část 8:

## Převazový vozík pro DTC

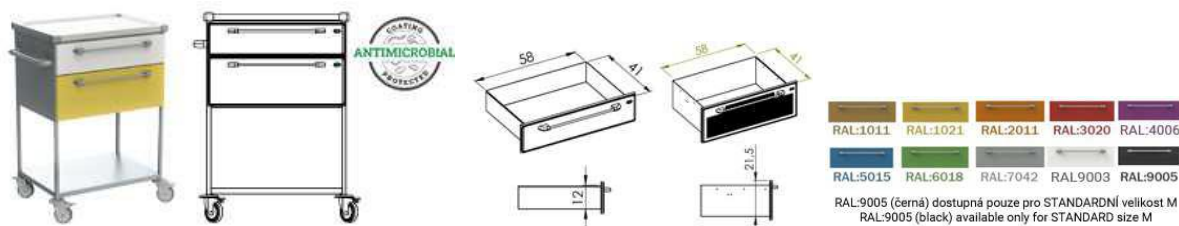
1 ks

### Zdravotnický vozík ECO ZV1193N

horní bílá, spodní šedá

- š75 cm x h55 cm x v102 cm (vysoká verze) - zkl. rozměry vozíku bez příslušenství
- konstrukce: ocel s práškovou barvou (šedá) - antimikrobiální povrch, antivibrační výztuha
- prac. deska: nerez ocel AISI304 - prolis 1,2 cm s ochrannými rohy; nosnost: 20 kg
- plechová zásuvka: kompaktní plast. čelo (ABS); nosnost: 20 kg
- 1x vel. M (v 12 cm), 1x vel. L (v 21,5 cm)
- čelo zásuvky dle vzorníku barev
- teleskopické kuličkové plnovýsuvy s dotahem a dotlumením
- centrální zamykání
- plastová madla zásuvek s možností barevného rozlišení dle vzorníku
- tlačné madlo: ocel s práškovou barvou (šedá)
- 1x spodní plato s prolisem
- 4x otočné kolo d=10 cm; 2x brzda; plastové nárazníky
- celková nosnost: 150 kg

ZV1193N\* 12 030,00 1,00 ks 21,00% 12 030,00 14 556,30



### Nerez stojna svislá pro doplňky - kompl.

BASIC, PROFI

- stojna (D-profil) pro příslušenství řady Metal Line BASIC a PROFI
- nerezová ocel AISI304

5785\* 752,00 2,00 ks 21,00% 1 504,00 1 819,84

### Nerez držák rukavic 100 ks - komplet

BASIC, PROFI

- výškově stavitelný, nerez ocel AISI304

5781\* 513,00 2,00 ks 21,00% 1 026,00 1 241,46





### Držák kontejneru na použité jehly-KOMPL.

- pásek s možností změny průměru dle kontejneru

5757\* 128,00 1,00 ks 21,00% 128,00 154,88



**Celková cena bez DPH 14 688,00**

**Celková cena s DPH 17 772,48**

Část 9:

### Převazový vozík pro KDCHOT

**1 ks**

#### **Zdravotnický vozík ZV1253NPZ - ATYP**

- 1310x570x1055 mm
- Součástí cenové nabídky je výkres „CN 51/22“
- Bez spodní zásuvky
- Navíc zavětrovací police pod zásuvkami
- Součástí dodávky jsou následující doplňky (jsou započítané v níže uvedené ceně):
  - o 1x 5765\* - košík
  - o 3x 00084N atyp - upravený pro zavěšení na zdravotnický vozík (včetně hrazdičky pro zavěšení) – držák vaničky
  - o 3x 11117 – vanička

ZV1253NPZ\* 30 755,00 1,00 ks 21,00% 30 755,00 37 213,55

**Celková cena bez DPH 30 755,00**

**Celková cena s DPH 37 213,55**



RAL:9005 (černá) dostupná pouze pro STANDARDNÍ velikost M  
RAL:9005 (black) available only for STANDARD size M

Část 10:

## Zdravotnický vizitový vozík pro DOK

1 ks

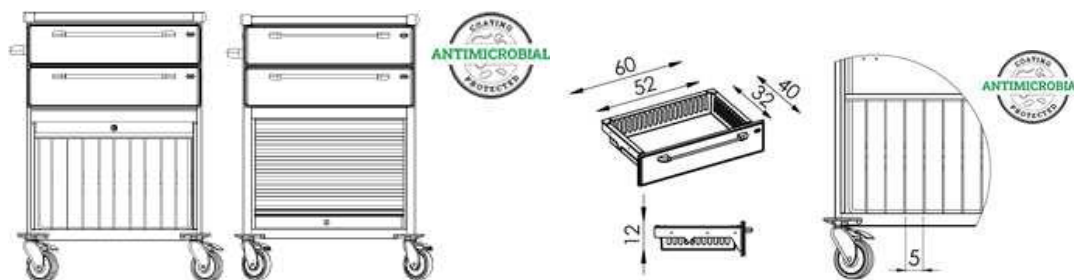
### Zdravotnický vozík BASIC ZV1281N\* zásuvky MS

- š75 cm x h55 cm x v105 cm (vysoká verze) - zkl. rozměry vozíku bez příslušenství
- konstrukce: ocel s práškovou barvou (šedá), antimikrobiální povrch, antivibrační výztuha
- prac. deska: nerez ocel AISI304 - prolis 1,2 cm s ochrannými rohy; nosnost: 20 kg
- **2x vel. M**
- pořadač na 10 složek dokumentace
- čelo zásuvky dle vzorníku barev
- teleskopické kuličkové plnovýsuvy s dotahem a dotlumením
- centrální zamykání
- 1x uzamykatelná ABS roleta
- pořadač na 10 složek dokumentace
- plastová madla zásuvek s možností barevného rozlišení dle vzorníku
- tlačné madlo: nerez ocel AISI304
- 4x kvalitní plastové kolo d=12,5 cm; 2x brzda; plastové nárazníky
- celková nosnost: 150 kg

ZV1281N\* 27 677,00 1,00 ks 21,00% 27 677,00 33 489,17

**Celková cena bez DPH 27 677,00**

**Celková cena s DPH 33 489,17**



RAL:9005 (černá) dostupná pouze pro STANDARDNÍ velikost M  
RAL:9005 (black) available only for STANDARD size M

Část 12:

## **Nástrojové stolky pro NK**

**2 ks**

### **NEREZ STOLEK 2054-M**

nové nerezové provedení

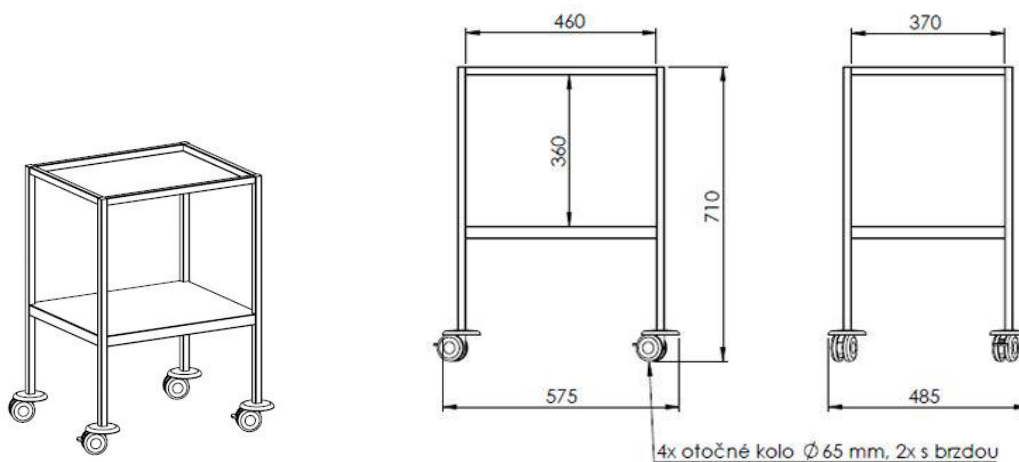
š58 cm x h49 cm x v71 cm - zkl. rozměry vozíku

- konstrukce vozíku: nerez ocel AISI304
- 1x vyjímatelné plato s prolisem, 1x pevné plato rovné; nosnost: 20 kg
- antirezonanční výztuha
- 4x kvalitní plastové otočné kolo d=6,5 cm, 2x brzda; plast. nárazníky
- celková nosnost: 40 kg

NEREZ2054\* 3 474,00 2,00 ks 21,00% 6 948,00 8 407,08

**Celková cena bez DPH 6 948,00**

**Celková cena s DPH 8 407,08**



Část 13:

**Vozíky na transport TP pro TTO**

**2 ks**

**NEREZ PLATO 2606-XL**

spodní plato zvýšené

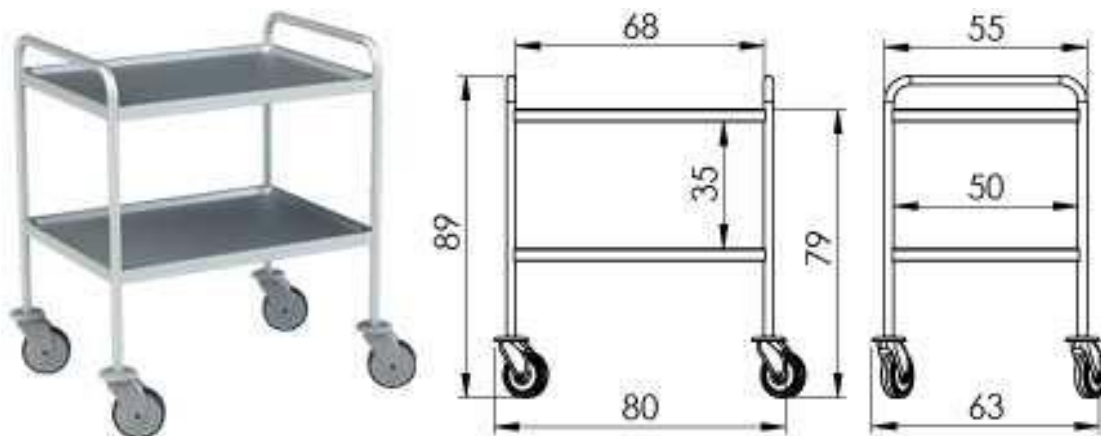
- š80 cm x h63 cm x v89 cm - zkl. rozměry vozíku
- konstrukce: nerez ocel AISI304
- 2x plato s prolisem 1,2 cm (nosnost: 50 kg)
- antirezonanční výztuha
- 4x kvalitní plastové bezstopé otočné kolo d=12,5 cm s měkkým běhounem, 2x brzda; plast. nárazníky
- celková nosnost: 100 kg

Ve standardním provedení tichá a bezstopá manipulace vozíku za pomoci otočných kol s měkčeným běhounem.

NEREZ2606\* 7 500,00 2,00 ks 21,00% 15 000,00 18 150,00

**Celková cena bez DPH 15 000,00**

**Celková cena s DPH 18 150,00**



Část 15:

**Pojízdný instrumentační stolek pro EC**

**1 ks**

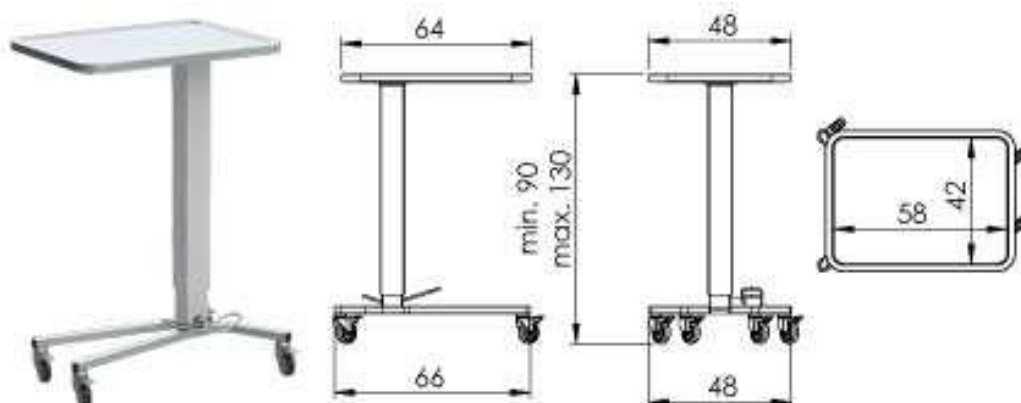
**MAYO INSTRUMAN HYDRAULIC CLASSIC**

- š48 cm x h66 cm x v90 - 130 cm - zkl. rozměry vozíku
- konstrukce: nerez ocel AISI304
- vnitřní rozměry plata: 58 x 42 cm, jemný prolis; nosnost: 30 kg
- plato otočné o 360° s aretací, snímatelné, přenosné
- hydraulický zdvih - spec. vyvinutý teleskop - chráněn proti úniku kapaliny
- způsob sterilizace: max. 130°C parou po dobu 3 minut
- antistatické provedení vozíku
- 4x otočné plastové dvouřadé kolo d=7,5 cm s brzdou

NEREZ1120\* 31 865,00 1,00 ks 21,00% 31 865,00 38 556,65

**Celková cena bez DPH 31 865,00**

**Celková cena s DPH 38 556,65**



**Pro všechny části:**

Záruka na plata: 5 let

Záruka na vozíky: 3 roky

Záruka na doplňky a příslušenství: 2 roky

Nerezová ocel AISI304