

SMLOUVA O DÍLO č. 17022

TUTO SMLOUVU O DÍLO (dále jen „Smlouva“) uzavřely dne 20.4. 2017 podle ust. § 2586 a násl. zákona č. 89/2012, občanský zákoník (dále jen „NOZ“), následující strany:

(A)

Objednatel: **Střední škola hotelnictví a služeb a Vyšší odborná škola, příspěvková organizace**

zaps. u KS Ostrava, Pr 1103 dne 1. 9. 2011

Adresa: Tyršova 867/34, 746 01 Opava

Zástupci: Mgr. Martin Ruský, ředitel školy

Mgr. Milan Šmíd, zástupce statutárního orgánu

IČO: 72547651

DIČ: CZ72547651

(B)

Zhotovitel: RENESA - stavební firma s. r. o.

zapsána u KOS Ostrava, C/7761 dne 19. 6. 1995

Adresa: Komárovská 2867/27, Opava, PSČ 746 01

Zástupci: Ing. Roman Rossípal

Robert Koschatzký

IČO: 62305620

DIČ: CZ62305620

Bankovní spojení: Raiffeisen Bank Opava.

1. PŘEDMĚT SMLOUVY

1.1 Zhotovitel se zavazuje provést na svůj náklad a nebezpečí pro Objednatele dílo spočívající ve výrobě a montáži plastových prvků jak je blíže specifikováno v Příloze č. 1 této Smlouvy (dále jen „Dílo“).

1.2 Objednatel se zavazuje převzít provedené Dílo od Zhotovitele a zaplatit Zhotoviteli Cenu (jak je definována níže).

2. DÍLO, PROVEDENÍ DÍLA, DOBA PLNĚNÍ

2.1 Zhotovitel se zavazuje provést Dílo s odbornou péčí, v rozsahu a kvalitě podle této Smlouvy a v Době plnění (jak je definována níže).

2.2 Zhotovitel se zavazuje provést Dílo osobně a v souladu s touto Smlouvou od **19.6.2017 – 30.6.2017** (dále jen „Doba plnění“). Smluvní strany se dohodly že Doba plnění je přímo odvislá na dni úhrady 1. platby ceny za dílo, která je splatná při podpisu této smlouvy (viz. bod 3.2. této smlouvy). Smluvní strany se rovněž dohodly, že v případě prodloužení Objednatele se zaplacením výše uvedené části Ceny za dílo se Doba plnění prodlužuje o prodloužení Objednatele se zaplacením této části Ceny za dílo.

2.3 Zhotovitel se zavazuje opatřit vše, co je zapotřebí k provedení Díla podle této Smlouvy.

2.4 Dílo podle této Smlouvy bude provedeno na pozemku parc.č. 623, zaps. v KN u KÚ pro Moravskoslezský kraj, k.ú. Opava-Předměstí, adresa:

Tyršova 867/34, Opava .

2.5 Objednatel má právo kontrolovat provádění Díla a požadovat po Zhotoviteli prokázání skutečného stavu provádění Díla kdykoliv v průběhu trvání této Smlouvy.

2.6. Objednatel se zavazuje k převzetí vytvořeného předmětu Díla a zaplacení ceny za Dílo. Dle § 2605 odst. 1) NOZ je Dílo dokončeno, je-li předvedena jeho způsobilost sloužit svému účelu. Objednatel má právo Dílo převzít s výhradami, nebo bez výhrad. Dle § 2606 NOZ provádí-li se Dílo postupně, může být předáváno po částech. Smluvní strany se dohodly, že Objednatel je povinen dostavit se k převímacímu řízení nejpozději do tří dnů od výzvy Zhotovitele. Marrým uplynutím této lhůty se má za to, že Dílo bylo předáno, a to posledním dnem této lhůty.

2.7. V souladu s ust. § 2628 NOZ nemá Objednatel právo odmítnout převzetí Díla pro ojedinělé drobné vady, které samy o sobě ani ve spojení s jinými nebrání užívání Díla funkčně nebo esteticky, ani její užívání podstatným způsobem neomezují.

2.8. Zjistí-li Zhotovitel při provádění Díla skryté překážky znemožňující provést Dílo dohodnutým způsobem, oznámí to bez zbytečného odkladu Objednateli a navrhne mu změnu Díla. Do dosažení dohody o změně Díla může Zhotovitel jeho provádění přerušit. Nedohodnou-li se strany na změně smlouvy v přiměřené lhůtě, může kterákoli z nich od smlouvy odstoupit. Zhotovitel pak má právo na cenu za část Díla provedenou do doby, než překážku mohl při vynaložení potřebné péče odhalit

3. CENA

3.1. Cena za Dílo je dohodnuta ve výši **457.159,15 Kč** bez DPH.

Plastové výrobky	627 694,50 Kč
Sleva 50%	-313 847,25 Kč
Parapet I.PVC š.150-300-šedý mramor,buk	0,00 Kč
Plastová krytka	0,00 Kč
Žaluzie vnitřní řetízkové č.	29 879,13 Kč
Odvoz a likvidace sutí	8 322,00 Kč
Zednické zapravení - f+f	65 764,40 Kč
Demontáž - zdarma	0,00 Kč
Montáž	39 346,37 Kč
Cena bez DPH	457 159,15 Kč

Zakázka podléhá režimu přenesení daňové povinnosti. Daň odvede zákazník.

3.2. Po předání a převzetí předmětu Díla je Zhotovitel oprávněn vystavit fakturu na cenu Díla. Faktura je splatná ve lhůtě 14 dnů od jejího vystavení. Smluvní strany se dohodly, že zdanitelné plnění pro účely zákona o DPH bude uskutečněno ukončením díla a potvrzením předávacího protokolu k dílu.

3.3. Dle § 2612 odst. 1) NOZ zjistí-li Zhotovitel po uzavření smlouvy, že cenu stanovenou v této smlouvě bude třeba podstatně překročit, oznámí to Objednateli bez zbytečného odkladu s odůvodněním určení nové ceny, neučiní-li to bez zbytečného odkladu poté, co potřebu zvýšení ceny zjistil, anebo zjistit měl a mohl, nemá právo na zaplacení rozdílu v ceně.

3.4. Za předpokladu, že nastane situace dle ust. § 2612 odst. 1) NOZ, může Objednatel dle § 2612 odst. 2) NOZ od smlouvy odstoupit, v takovém

případě musí Objednatel poměrnou část původně určené ceny Zhotoviteli zaplatit, má-li z částečného plnění Zhotovitele prospěch. Neodstoupí-li Objednatel od smlouvy bez zbytečného odkladu po doručení oznámení o vyšší ceně, platí, že se zvýšením ceny Objednatel souhlasí.

4. VLASTNICKÉ PRÁVO

4.1 Vlastnické právo k předmětu Díla nabývá okamžikem jeho vzniku Zhotovitel.

4.2 Objednatel nabývá vlastnické právo k předmětu Díla jeho převzetím podle této Smlouvy. Stejným okamžikem přechází na Objednatele i nebezpečí škody na věci, která je předmětem Díla.

5. POVINNOSTI ZHOTOVITELE

5.1 Zhotovitel je povinen provést Dílo v souladu s touto Smlouvou.

5.2 Zhotovitel je povinen na vyžádání Objednatele informovat Objednatele o stavu prováděného Díla.

5.3 Zhotovitel je povinen informovat Objednatele o zamýšlené změně sídla Zhotovitele.

5.4. Zhotovitel se zavazuje uhradit Objednateli za každý den prodlení s Dobou plnění Díla, smluvní pokutu ve výši 0,05% z celkové částky bez DPH.

6. POVINNOSTI OBJEDNATELE

6.1 Objednatel je povinen zaplatit Zhotoviteli Cenu podle této Smlouvy.

6.2 Objednatel je povinen poskytnout Zhotoviteli součinnost nezbytnou pro provedení Díla dle této Smlouvy.

6.3 Objednatel se zavazuje uhradit Zhotoviteli za každý den prodlení s úhradou jakékoliv části Ceny za Dílo smluvní pokutu ve výši 0,05%.

7. ODPOVĚDNOST ZA VADY

7.1 Jakost a provedení věcí použitých při provádění Díla se stanovuje podle projektové dokumentace a v pokynech Objednatele, v ostatním dle běžné jakosti. Není-li v těchto určeních rozpor, mají mít věci použité při provádění díla vlastnosti podle všech těchto určení. Je-li rozpor mezi jednotlivými určeními, je vždy rozhodující jakost a provedení popsáné v projektové dokumentaci.

7.2 Zhotovitel poskytuje záruku za jakost použitých materiálů po dobu 60 měsíců od předání Díla a na provedené práce včetně doplňků (parapety, žaluzie, sítě proti hmyzu) 24 měsíců od předání Díla. Po dobu záruky bude Dílo způsobilé pro použití ke smluvenému, jinak k obvyklému účelu a zachová si smluvené, jinak obvyklé vlastnosti. Výše uvedená záruka je podmíněna tím, že Objednatel bude Dílo užívat dodržováním návodu k užívání, který předá Zhotovitel Objednateli při podpisu smlouvy. Případné reklamace je Objednatel povinen uplatnit písemně a v této reklamaci je povinen uvést důvod reklamace a popsat jak se případné vady Díla projevují.

7.3 V případě vzniku vady ohrožující bezpečnost Objednatele je Zhotovitel povinen zahájit odstraňování vad neprodleně od jejího uplatnění.

7.4 Ve smyslu § 2615 odst. 2) NOZ o právech Objednatele z vadného plnění platí obdobně ustanovení o kupní smlouvě. Objednatel však není oprávněn požadovat provedení náhradního Díla, jestliže předmět Díla vzhledem k jeho povaze nelze vrátit nebo předat Zhotoviteli.

7.5. Dle § 2102 NOZ práva Objednatele z vadného plnění nejsou dotčena, způsobilo-li vadu použití věci, kterou Objednatel předal Zhotoviteli. To neplatí, prokáže-li Zhotovitel, že na nevhodnost předané věci Objednatele včas upozornil a Objednatel na jejím použití trval, nebo prokáže-li, že nevhodnost předané věci ani při vynaložení dostatečné péče nemohl zjistit. Způsobil-li vadu postup Zhotovitele jednajícího podle projektové dokumentace, kterou mu Objednatel opatřil, platí výše uvedené obdobně.

8. ZÁVĚREČNÁ USTANOVENÍ

8.1 Tato Smlouva nabývá účinnosti dnem podpisu oběma smluvními stranami.

8.2 Tato Smlouva může být měněna a doplňována pouze formou písemných dodatků podepsaných oběma smluvními stranami.

8.3 Tato Smlouva se řídí právem České republiky, a to především NOZ.

8.4 Tato Smlouva je vyhotovena ve dvou originálech, z nichž každá ze smluvních stran obdrží po jednom originále.

8.5 Pokud oddělitelné ustanovení této Smlouvy je nebo se stane neplatným či nevynutitelným, nemá to vliv na platnost zbývajících ustanovení této Smlouvy. V takovém případě se strany této Smlouvy zavazují uzavřít do 7 pracovních dnů od výzvy druhé ze stran této Smlouvy dodatek k této Smlouvě nahrazující oddělitelné ustanovení této Smlouvy, které je neplatné či nevynutitelné, platným a vynutitelným ustanovením odpovídajícím hospodářskému účelu takto nahrazovaného ustanovení.

8.6 Smluvní strany se dohodly na tom, že vzájemně zasílané písemnosti se považují za doručené rovněž dnem, kdy se vrátí odesílateli poštou jako nedoručená nebo nevyzvednutá v odběrní lhůtě, za předpokladu, že byla doručována na adresu uvedenou v záhlaví této Smlouvy.

8.7 Smluvní strany po přečtení této Smlouvy prohlašují, že souhlasí s jejím obsahem, že tato Smlouva byla sepsána vážně, určitě, srozumitelně a na základě jejich pravé a svobodné vůle, na důkaz čehož připojují své podpisy.

PŘÍLOHA 1 – Cenová nabídka č. 17022/SŠHS

Tato Smlouva byla uzavřena v den uvedený v záhlaví této Smlouvy.

ZHOTOVITEL

OBJEDNATEL

Podpis: _____

Jméno: Ing. Roman Rossípal

Podpis: _____

Jméno: _____

Cenová nabídka číslo: 17022/SŠHS

Datum vytvoření: 6.4.2017

Hotelovka Opava

 RENESA spol. s r.o.	
Adresa:	Komárovská 27 746 01 Opava
IČO:	62305620
DIČ:	CZ62305620
Tel.:	553 610 920
Fax.:	

Děkujeme, že jste se rozhodli pro firmu RENESA. Plastová okna a dveře jsou vyrobena z vysoce kvalitního **šestikomorového německého systému INOUTIC Prestige**. Jde se o systém nejnovější generace, vyvinutý na základě aktuálních poznatků, čímž je zaručena vysoká hodnota izolačních vlastností. Hloubka profilu je 76 mm a standardně je dodáván se středovým těsněním. Barva těsnění je šedá, u barevných profilů je těsnění černé.

Profilový systém je vyztužen ocelovými pozinkovanými výztuhami ve všech částech. Ty jsou dimenzovány na základě statických výpočtů pro dané rozměry okna.

Naše okna jsou opatřena celoobvodovým kování s antikorozi úpravou s **MIKROVENTILACÍ (OS)** a zvedačem křídla rakouské firmy **MACO**, která patří k největším výrobcům kování v Evropě. Díky tomu se naše okna vyznačují vysokou těsností, bezvadnou funkčností a vysokým uživatelským komfortem.

Naše nabídka obsahuje také širokou paletu doprovodných služeb dle přání zákazníka (žaluzie, rolety, síta proti hmyzu, vnitřní i venkovní parapety ...)

Profilový systém: Šestikomorový německý systém INOUTIC Prestige
 Tepelná propustnost profilu s výztuhou **Uf = 1.1 W/m2K**
 Hloubka profilu 76 mm

Kování: Celoobvodové kování **MACO**, sklopné-okno je vybaveno **MIKROVENTILACÍ** a zvedačem křídla

Zasklení: Pokud není uvedeno jinak, jedná se o zasklení čirým izolačním dvojsklem 4-16-4 **Ug=1.1 W/m2K, PVC rámeček**

Na přání zákazníka je možno dodat skla s lepšími tepelněizolačními vlastnostmi

Záruční doba: na celý výrobek vyrobený z profilů INOUTIC je 60 měsíců
 na doplňky (žaluzie, síť, parapety) 24 měsíců

Platební podmínky: 70% záloha při podpisu smlouvy,
 30% doplatek po dokončení a předání díla
PŘÍPADNĚ DLE DOHODY.

Platnost cenové nabídky: 30 dnů

NAŠE VÝROBKY JSOU VYRÁBĚNY V OPAVĚ !!!

Naše firma je držitelem certifikátu ISO 9001 na výrobu plastových oken a realizuje zakázky od rodinných domů, přes bytové a panelové objekty včetně objektů výrobních.

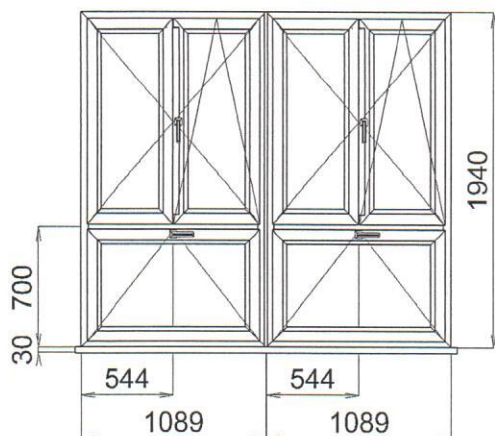
Všechny dále zakreslené výrobky jsou v pohledu z interiéru:

Číslo nabídky: 17022/SŠHS

Název etapy: Etapa č. 1

Pozice: 1

Název výrobku: Okna



Základní cena: 38604,48 CZK

Rám: Rám 6k. 71mm 3 těsnění Palisandr / Bílá

Křídlo: Křídlo 6k. 84mm PRESTIGE Palisandr / Bílá

Výplň: 1 24 mm U=1,1 PVC rámeček

2 24 mm U=1,1 PVC rámeček

Počet kusů: 1 Cena za ks: 38604,48 CZK

Cena za počet: 38604,48 CZK

Parapet PVC 150 Šedý 2250 x 1 ks 0,00 CZK

Plastová krytka 290mm x 2 ks 0,00 CZK

Žaluzie ISO DESIGN domykavá x 2 ks 873,20 CZK

Žaluzie ISO DESIGN domykavá x 2 ks 790,60 CZK

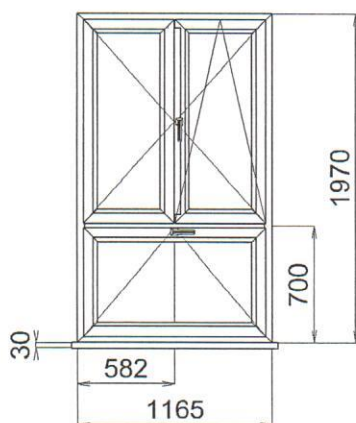
Žaluzie ISO DESIGN domykavá x 2 ks 790,60 CZK

Cena doplňků: 2454,40 CZK**Cena s doplňky: 41058,88 CZK**

Pozn.: barva 1008, výpočetní technika

Pozice: 2

Název výrobku: Okna



Základní cena: 18485,19 CZK

Rám: Rám 6k. 71mm 3 těsnění Palisandr / Bílá

Křídlo: Křídlo 6k. 84mm PRESTIGE Palisandr / Bílá

Výplň: 1 24 mm U=1,1 PVC rámeček

2 24 mm U=1,1 PVC rámeček

Počet kusů: 1 Cena za ks: 18485,19 CZK

Cena za počet: 18485,19 CZK

Parapet PVC 250 Šedý 1235 x 1 ks 0,00 CZK

Plastová krytka 290mm x 2 ks 0,00 CZK

Žaluzie ISO DESIGN domykavá x 1 ks 436,60 CZK

Žaluzie ISO DESIGN domykavá x 1 ks 370,52 CZK

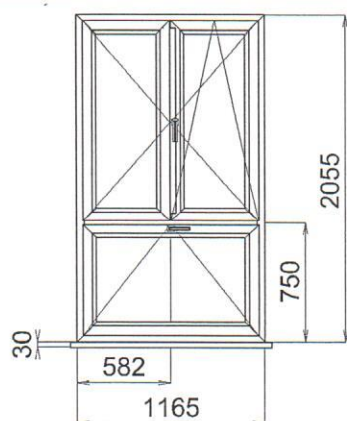
Žaluzie ISO DESIGN domykavá x 1 ks 370,52 CZK

Cena doplňků: 1177,64 CZK**Cena s doplňky: 19662,83 CZK**

Pozn.: barva 1008, výpočetní technika - uprostřed

Pozice: 3

Název výrobku: Okna



Základní cena: 18788,35 CZK

Rám: Rám 6k. 71mm 3 těsnění Palisandr / Bílá

Křídlo: Křídlo 6k. 84mm PRESTIGE Palisandr / Bílá

Výplň: 1 24 mm U=1,1 PVC rámeček

2 24 mm U=1,1 PVC rámeček

Počet kusů: 1 Cena za ks: 18788,35 CZK

Cena za počet: 18788,35 CZK

Parapet PVC 180 Šedý 1250 x 1 ks 0,00 CZK

Plastová krytka 630mm x 2 ks 0,00 CZK

Žaluzie ISO DESIGN domykavá x 1 ks 448,40 CZK

Žaluzie ISO DESIGN domykavá x 1 ks 370,52 CZK

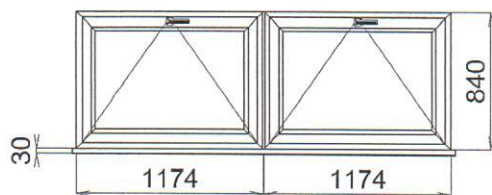
Žaluzie ISO DESIGN domykavá x 1 ks 370,52 CZK

Cena doplňků: 1189,44 CZK**Cena s doplňky: 19977,79 CZK**

Pozn.: barva 1008, výpočetní technika - pravé

Pozice: 4

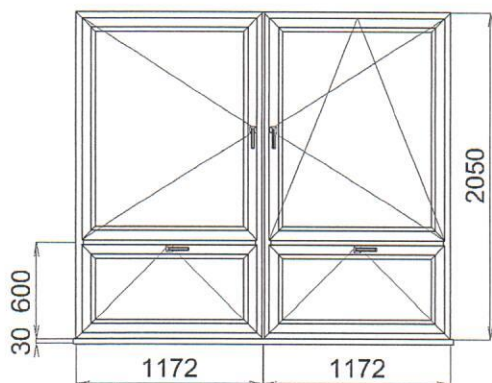
Název výrobku: Okna



Základní cena:				15017,69	CZK
Rám:	Rám 6k. 71mm 3 těsnění		Mahagon / Bílá		
Křídlo:	Křídlo 6k. 84mm PRESTIGE		Mahagon / Bílá		
Výplň:	1 24 mm U=1,1 PVC rámeček				
Počet kusů:	6		Cena za ks:	15017,69	CZK
Cena za počet:				90106,14	CZK
Parapet PVC 300	Buk	2400 x 6 ks		0,00	CZK
Plastová krytka 630mm		x 2 ks		0,00	CZK
Cena doplňků:				0,00	CZK
Cena s doplňky:				90106,14	CZK
Pozn.:	barva 1026				

Pozice: 5

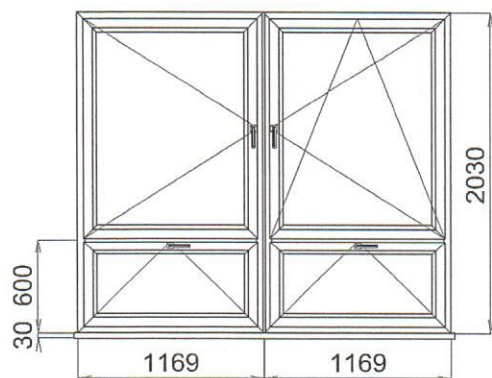
Název výrobku: Okna



Základní cena:				33065,03	CZK
Rám:	Rám 6k. 71mm 3 těsnění		Mahagon / Bílá		
Křídlo:	Křídlo 6k. 84mm PRESTIGE		Mahagon / Bílá		
Výplň:	1 24 mm U=1,1 PVC rámeček				
	2 24 mm U=1,1 PVC rámeček				
Počet kusů:	7		Cena za ks:	33065,03	CZK
Cena za počet:				231455,21	CZK
Parapet PVC 300 x 2400	Buk	2380 x 7 ks		0,00	CZK
Plastová krytka 630mm		x 4 ks		0,00	CZK
Žaluzie ISO DESIGN domykavá		x 4 ks		5947,20	CZK
Žaluzie ISO DESIGN domykavá		x 7 ks		3725,26	CZK
Žaluzie ISO DESIGN domykavá		x 7 ks		3725,26	CZK
Cena doplňků:				13397,72	CZK
Cena s doplňky:				244852,93	CZK
Pozn.:	Parapety PVC 300x2380 2ks (1. a 2. okno zleva) 300x2400 4ks (3.,4.,5.,7. okno zleva) 300x2410 1ks (6. okno zleva)				
	barva 1026				

Pozice: 6

Název výrobku: Okna



Základní cena:				32893,59	CZK
Rám:	Rám 6k. 71mm 3 těsnění		Mahagon / Bílá		
Křídlo:	Křídlo 6k. 84mm PRESTIGE		Mahagon / Bílá		
Výplň:	1 24 mm U=1,1 PVC rámeček				
	2 24 mm U=1,1 PVC rámeček				
Počet kusů:	7		Cena za ks:	32893,59	CZK
Cena za počet:				230255,13	CZK
Žaluzie ISO DESIGN domykavá		x 4 ks		5947,20	CZK
Žaluzie ISO DESIGN domykavá		x 7 ks		3642,66	CZK
Žaluzie ISO DESIGN domykavá		x 7 ks		3642,66	CZK
Parapet PVC 300	Buk	2390 x 7 ks		0,00	CZK
Plastová krytka 630mm		x 4 ks		0,00	CZK
Cena doplňků:				13232,52	CZK
Cena s doplňky:				243487,65	CZK
Pozn.:	Parapet PVC 300x2390 6x 300x2420 1x (3.okno zleva)				
	barva 1026				

Výrobky:	Cena před slevou: CZK	Sleva: %	Cena po slevě: CZK
Cena plastových výrobků:	627694,50	50,0	313847,25
Cena za montáž:	46289,85	15,0	39346,37
Doplňky:			
Parapet PVC 150 Šedý mramor 1 ks	0,00	5,0	0,00
Parapet PVC 180 Šedý mramor 1 ks	0,00	5,0	0,00
Parapet PVC 250 Šedý mramor 1 ks	0,00	5,0	0,00
Parapet PVC 300 Buk 13 ks	0,00	5,0	0,00
Parapet PVC 300 x Buk 7 ks	0,00	5,0	0,00
Žaluzie ISO DESIGN domykavá 68 ks	31451,72	5,0	29879,13
Plastová krytka 290mm 4 ks	0,00	5,0	0,00
Plastová krytka 630mm 42 ks	0,00	5,0	0,00
Služby:			
Demontáž dřev. oken 87,6 m2	0,00	0,0	0,00
Odvoz a likvidace suti 87,6 m2	8322,00	0,0	8322,00
Zednické zapravení- f+f 252,9 m	65764,40	0,0	65764,40
Celkem:	779522,47		457159,16
DPH 21 %		CZK	96003,42

Cena celkem s DPH	CZK	553162,50
--------------------------	------------	------------------

Za členění oken je zodpovědný objednatel.

Vysvětlení pojmů pokud jsou použité v cenové nabídce:

Demontáž: vybourání stávajících okenních výplní.

Montáž: osazení nových oken a dveří do předem připravených otvorů, veškerý kotvicí materiál, opěnění PUR pěnou a jedno seřízení.

Odvoz a likvidace suti: naši pracovníci veškerý vybouraný a znehodnocený materiál odvezou a uloží na skládku.

Zednické zapravení je začištění špalet z vnitřní strany a usazení parapetů - jedná se o okna tzv. šroubovaná, které mají konstrukční hloubku cca 10cm a u nichž je rozdíl vnitřních a venkovních špalet do 2 cm.

Zdarma provádíme odborné zaměření a dopravu.

Záruční doba: na celý výrobek vyrobený z profilů INOUTIC je 60 měsíců
na doplňky (žaluzie, sítě, parapety) 24 měsíců

Budete-li mít jakékoliv další dotazy, naši pracovníci jsou Vám plně k dispozici. tel.: 553 610 920

Děkujeme za projevený zájem a zůstáváme s pozdravem.

RENESA stavební firma s. r. o.