

D O D A T E K č. 2

**ke Smlouvě o umístění a provozování kontejnerů na oděvy a textilní materiál uzavřené dne
22.05.2013 ve znění Dodatku č. 1 ze dne 15.09.2021**

Článek I.

Strany dodatku

TextilEco a.s.

se sídlem: Palackého 715/15, Nové Město, 110 00 Praha 1
zastoupená: Mgr. Annou Smolíčkovou, členkou představenstva
provozovna: Dřevořanská 1418/17, 680 01 Boskovice
Bankovní spojení: Komerční banka, č. ú. 43-4828170227 / 0100
IČ: 28101766
DIČ: CZ28101766
Tel: 516 411 765
E-mail: info@textileco.as
(provozovatel)

a

Město Lanškroun

se sídlem: Nám. J. M. Marků 12, 563 01 Lanškroun
zastoupené: Mgr. Radimem Vetchým, starostou města
IČ: 00279102
DIČ: CZ699003828
Tel: 465 385 286
E-mail: zdenka.motlova@lanskroun.eu
(město)

Článek II.

Předmět a účel dodatku

- 2.1 Předmětem a účelem tohoto dodatku je změna podmínek dohodnutých ve *Smlouvě o umístění a provozování kontejnerů na oděvy a textilní materiál ze dne 22.05.2013*, změněné Dodatkem č. 1 ze dne 15.09.2021 (dále jen "Smlouva").
- 2.2 Skutečnosti uvedené ve Smlouvě se mění na příloze č. 1 týkající se typu umístěných kontejnerů a na příloze č. 2 týkající se počtu kusů a lokality umístěných kontejnerů.
- 2.3 Tímto Dodatkem Smlouva nabývá platnosti na dobu neurčitou.
- 2.4 Ostatní ustanovená Smlouvy zůstávají nezměněné.

Článek III.

Závěrečná ustanovení

- 3.1 Dodatek je vyhotoven ve 2 (dvou) stejnopisech s platností originálu, přičemž každá ze smluvních stran obdrží 1 (jeden) stejnopis.
- 3.2 Nedílnou součástí Dodatku č. 2 je Příloha č. 1 – Specifikace kontejnerů a Příloha č. 2 – Seznam stanovišť kontejnerů.
- 3.3 Smluvní strany prohlašují, že souhlasí se zveřejněním tohoto Dodatku v Registru smluv MV ČR. Zveřejnění zajistí město Lanškroun. Tento Dodatek nabývá platnosti dnem podpisu oběma stranami, účinnosti dnem zveřejnění v Registru smluv MV ČR.
- 3.4 Strany Dodatku prohlašují, že obsah Dodatku je pro ně jasný a srozumitelný, a že je projevem jejich svobodné a vážné vůle, toto potvrzují svými podpisy.
- 3.5 O uzavření Dodatku rozhodla Rada města Lanškroun dne 09.05.2022, usnesením č. j. 249/RM/2022.

V Boskovicích dne

V Lanškrouně dne

.....
Mgr. Anna Smolíčková
členka představenstva společnosti
TextilEco a.s.
(za provozovatele)

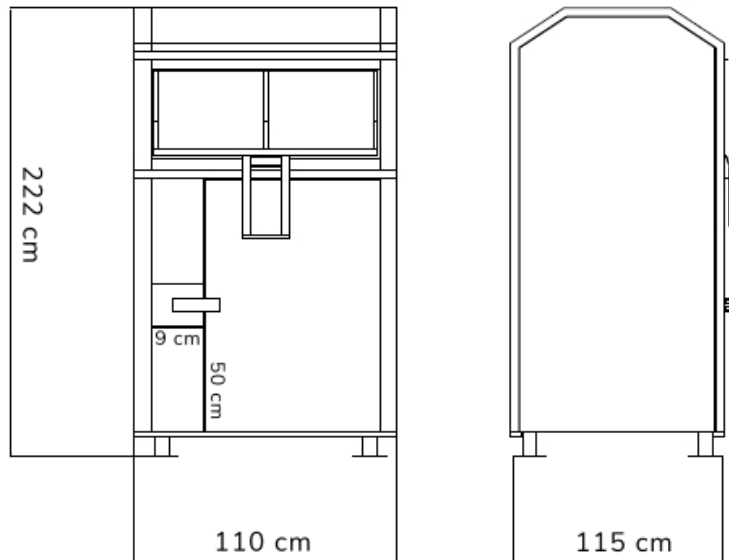
.....
Mgr. Radim Vetchý
starosta města
(za město)

Příloha č. 1 – Specifikace kontejnerů

Podrobná specifikace textilních kontejnerů = typ A

- rozměry kontejneru jsou v cm (šířka × hloubka × výška) 110 × 115 × 220 (obr. 1)
- vzhled kontejneru vč. polepů (obr. 2 a obr. 3)
- horní vhažovací prostor má bezpečnostní přepážku proti vniknutí

obr. 1



obr. 2



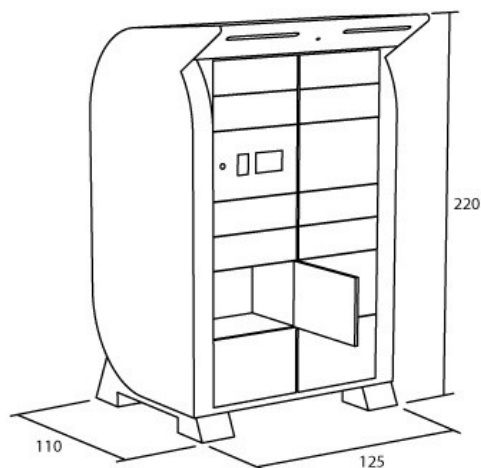
obr. 3



Podrobná specifikace Penguin Boxů = typ B

- rozměry 1 kontejneru jsou v cm (šířka x hloubka x výška) 125 x 110 x 220 (obr. 1)
- vzhled kontejneru Penguin Boxu (obr. 2)
- boční polep Penguin Boxu (obr. 3)
- horní vzhazovací prostor má bezpečnostní přepážku proti vniknutí
- obrázek sestavy kontejneru (obr. 4)
- rozměr sestavy v cm (šířka x hloubka x výška) 250 x 110 x 220 (obr. 3)

obr. 1



obr. 2



obr. 3



obr. 4



Příloha č. 2

Seznam stanovišť

Stávající – typ kontejneru A

1. ulice Polní (1ks)
2. ulice M. Majerové (1ks)
3. ulice Slovanech x Dobrovského (1ks)
4. ulice U Papíren x Seifertova (1ks)
5. ulice Nádražní – sběrný dvůr (2 ks)

Nový – typ kontejneru B

1. ulice 5. května (1 ks)
2. ulice Havlíčkova (1 ks)