

GYNEKOLOGIE  
PORODNICE

JIP-děti

Vedoucí lékař: MUDr. Hubert Šicla  
Špičková sestř. Martina Jůzková

BUDOVA

A

# Cenová nabídka, modernizace vstupu

Dům pro seniory Česká Třebová  
Bezděkov 918, Česká Třebová

**ASSA ABLOY**  
Entrance Systems

The global leader in  
door opening solutions

# Cenová nabídka

**ASSA ABLOY**  
Entrance Systems

Sociální služby Česká Třebová

Bezděkov 918, 560 02 - Česká Třebová

**ASSA ABLOY Entrance Systems**

The global leader in  
door opening solutions

**Cenová nabídka č. MC-2201227**

**Název projektu:**

**Adresa projektu:** Dům pro seniory Česká Třebová  
Bezděkov 918  
560 02, Česká Třebová

Vážení obchodní přátelé,  
děkujeme Vám za zaslání poptávky k výše uvedenému projektu. Dovolte nám v úvodu stručně vyjmenovat několik nesporných výhod automatických dveřních systémů ASSA ABLOY.

1. Automatické dveřní systémy od největšího světového výrobce.
2. Bezpečné a spolehlivé automatické dveře nejvyšší kvality pro vysoce zatěžované vchody.
3. Projektovaná životnost výrobku více než 10 milionů cyklů.
4. Přímá dodávka a servis přes vlastní dceřiné společnosti ASSA ABLOY.
5. Optimální péče o výrobek během celé doby jeho životnosti. "Door Management".
6. Obchodní partner s jasnou vizí, který zajišťuje „Automatické dveře, kterých si nevšimnete...“

## **Naše nabídka se skládá z těchto částí:**

<a href="#">Produktové řešení č.1 SW300-1 PULL</a>	02
<a href="#">Produktové řešení č.2 SW300-1 PULL</a>	03
<a href="#">Produktové řešení č.3 SW300-1 PULL</a>	04
<a href="#">Produktové řešení č.4 SW300-1 PULL</a>	05
<a href="#">Produktové řešení č.5 SW300-1 PULL</a>	06
<a href="#">Shrnutí celkové nabídky</a>	07
<a href="#">Objednávkový formulář a obchodní podmínky</a>	08

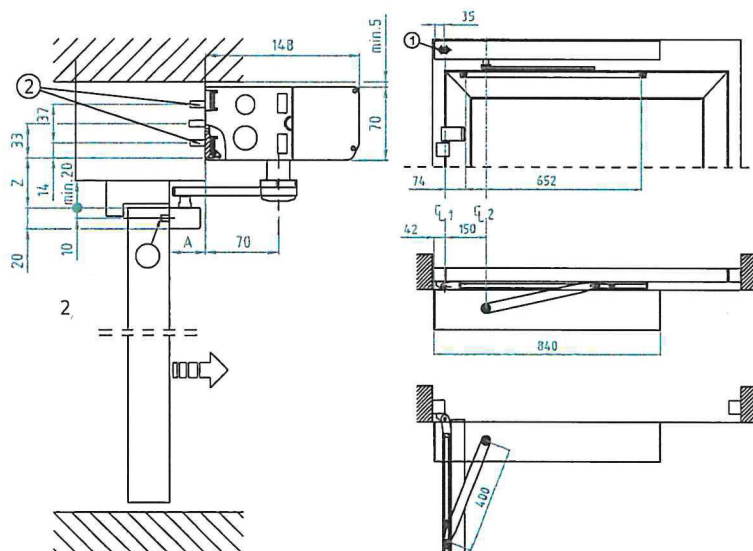
# Produktové řešení č.2

## SW300-1 PULL

ASSA ABLOY  
Entrance Systems

Specifikace modernizace: SW300-1 PULL

Množství: 1



Umístění	krček B č. 10		
Typ krytu	vcelku	CL (délka krytu)	1825
Elektrický zámek	bistabilní	Povrchová úprava	RAL 1024
Typ baterie	12V	Raménko	PULL
Volič programů	Kolébkový PS3-B	Aktivační prvky	2x Ochranný senzor na křídlo dle ČSN EN16005 1x nouzové tlačítko 2x směrový radar

**Cena celkem po slevě za Produktové řešení č. 2: 59 200.00 CZK**

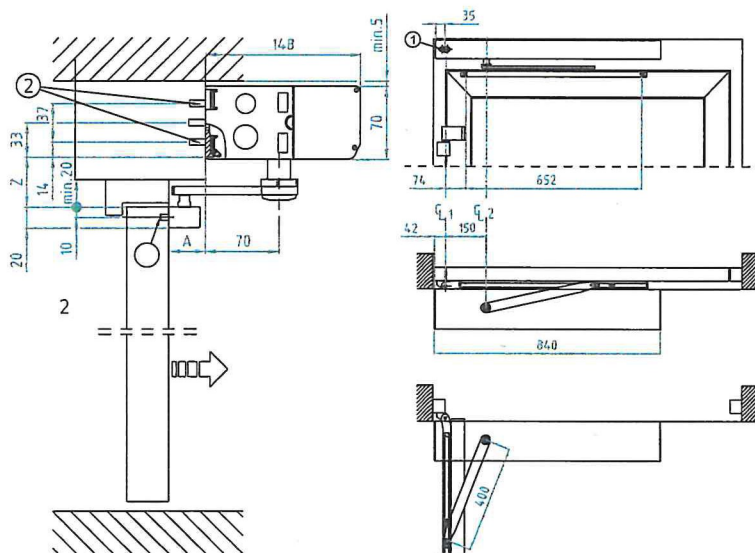
# Produktové řešení č.3

## SW300-1 PULL

**ASSA ABLOY**  
Entrance Systems

Specifikace modernizace: SW300-1 PULL

Množství: 1



<b>Umístění</b>	2.NP,dveře č.11		
<b>Typ krytu</b>	vcelku	<b>CL (délka krytu)</b>	1825
<b>Elektrický zámek</b>	bistabilní	<b>Povrchová úprava</b>	RAL 1024
<b>Typ baterie</b>	12V	<b>Raménko</b>	PULL
<b>Volič programů</b>	Kolébkový PS3-B	<b>Aktivační prvky</b>	2x Ochranný senzor na křídlo dle ČSN EN16005 1x nouzové tlačítko 2x směrový radar

**Cena celkem po slevě za Produktové řešení č. 3: 59 200.00 CZK**

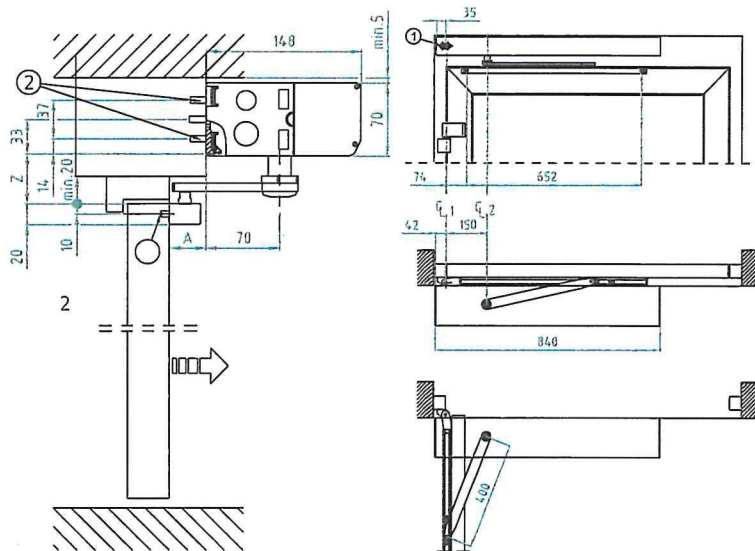
# Produktové řešení č.4

## SW300-1 PULL

ASSA ABLOY  
Entrance Systems

Specifikace modernizace: SW300-1 PULL

Množství: 1



<b>Umístění</b>	krček A, dveře č.9		
<b>Typ krytu</b>	vcelku	<b>CL (délka krytu)</b>	1825
<b>Elektrický zámek</b>	bistabilní	<b>Povrchová úprava</b>	RAL 1024
<b>Typ baterie</b>	12V	<b>Raménko</b>	PULL
<b>Volič programů</b>	Kolébkový PS3-B	<b>Aktivační prvky</b>	2x Ochranný senzor na křídlo dle ČSN EN16005 1x nouzové tlačítko 2x směrový radar

**Cena celkem po slevě za Produktové řešení č. 4: 59 200.00 CZK**