

U kupujícího evidované pod
číslem: ev. č.: 2167/22-CSMV
č. j.: TS-2084/2022

KUPNÍ SMLOUVA

uzavřená v souladu s ustanovením § 2079 a násl., zákona č. 89/2012 Sb., občanského zákoníku,
ve znění pozdějších předpisů (dále jen „občanský zákoník“)
(dále jen „Smlouva“)

1. Smluvní strany

1.1. kupující:

Název: **Česká republika - OLYMP CENTRUM SPORTU MINISTERSTVA VNITRA**
organizační složka státu zřízená Zřizovací listinou vydanou
Ministerstvem vnitra pod č.j.: MV - 61877-6/TS-2008 ze dne 25.
září 2008, v platném znění pozdějších dodatků, a to od 1. ledna
2009 (dále jen „OLYMP CS MV“)

sídlo: Za Císařským mlýnem 1063/5, 170 06 Praha 7
IČO: 751 51 898
DIČ: nejsme plátcí DPH
bankovní spojení: Česká národní banka, pobočka Praha 1
číslo účtu: 
zastoupená: Ing. Kateřinou Janků, MBA, ředitelkou na základě pověření
ze dne 4. 4. 2022
kontaktní osoba:  vedoucí oddělení různé sporty - letní
e-mail: 
telefon: 
mobil: 
(dále jen „Kupující“)

a

1.2. prodávající:

název: **Sportcentrum Račice, a.s.**
sídlo: Štětí, Račice 130, PSČ 41108
IČO: 622 45 325
DIČ: CZ62245325
zastoupená: Ing. Michalem Kurfirstem, předsedou představenstva,
Ing. Josefem Johánkem, členem představenstva
bankovní spojení: Česká obchodní banka
číslo účtu: 
kontaktní osoba: 
e-mail: 
telefon: 
zapsaná v obchodním rejstříku vedeném Krajským soudem v Ústí nad Labem, pod sp. zn. B
674
(dále jen „Prodávající“),

(Kupující a Prodávající jsou dále též uváděni jako „Smluvní strany“ a jednotlivě jako
„Smluvní strana“)

2. Předmět Smlouvy

- 2.1. Touto Smlouvou se Prodávající zavazuje dodat za podmínek v ní sjednaných Kupujícímu zboží, specifikované v odst. 3.1 této Smlouvy, které je předmětem plnění této Smlouvy a převést na Kupujícího vlastnické právo k tomuto dodávanému zboží. Kupující se zavazuje předmětné plnění převzít a zaplatit za něj Prodávajícímu sjednanou kupní cenu způsobem a v termínu stanoveném touto Smlouvou.
- 2.2. Podkladem pro uzavření této Smlouvy je nabídka Prodávajícího doručená dne 6. 6. 2022, která byla v rámci záznamu k veřejné zakázce č. j.: TS-1951/2022 vybrána jako nejvýhodnější.

3. Předmět plnění

- 3.1. Předmětem plnění této Smlouvy je **regálový systém pro plachtový sklad lodí** dle specifikace v Příloze č. 1 této Smlouvy, spolu s veškerými jeho součástmi a příslušenstvím (dále jen „Zboží“), pro oddělení různé sporty letní, k zajištění kvalitní přípravy ke státní sportovní reprezentaci v daném odvětví sportu, které je zařazeno v oddělení různé sporty letní OLYMP CS MV.
- 3.2. Prodávající je povinen dodat Zboží v množství, jakosti a provedení, jež určuje tato Smlouva, a je povinen Zboží zabalit podle zvyklostí tak, aby nedošlo při jeho dodání do místa plnění, dle této Smlouvy, k jeho poškození. Prodávající odpovídá za to, že dodávka Zboží bude provedena s odbornou péčí a v souladu se všemi platnými právními předpisy, touto Smlouvou i příslušnými Přílohami k této Smlouvě a s relevantními technickými a kvalitativními normami.
- 3.3. Součástí předmětu plnění jsou mimo jiné i veškeré doklady požadované právními předpisy k používání Zboží. Prodávající prohlašuje, že Zboží splňuje veškeré podmínky stanovené právními předpisy k používání Zboží, a že Kupujícímu předá veškeré doklady, součásti a příslušenství potřebné k provozování a využívání Zboží, za což Kupujícímu odpovídá. Prodávající se zavazuje s dodávkou Zboží dodat Kupujícímu, existuje-li s ohledem na konkrétní druh Zboží, návod k obsluze v českém nebo anglickém jazyce, a to ve formě listinné nebo elektronické. V případě dodání návodu v elektronické formě, se Prodávající zavazuje zaslat návod v otevřeném a strojově čitelném formátu na e-mailovou adresu Kupujícího uvedenou v záhlaví této Smlouvy.

4. Odpovědnost za vady, záruka za jakost

- 4.1. Kupující je oprávněn odmítnout převzetí Zboží, pokud Zboží nebude dodáno řádně v souladu s touto Smlouvou a ve sjednané kvalitě, přičemž v takovém případě Kupující důvody odmítnutí převzetí Zboží písemně Prodávajícímu sdělí, a to nejpozději do 5 pracovních dnů od původního termínu předání Zboží, přičemž za písemné sdělení důvodů odmítnutí převzetí Zboží lze považovat také e-mail adresovaný Kupujícím na e-mailovou adresu Prodávajícího uvedenou v záhlaví této Smlouvy. Na následné předání Zboží se použijí ustanovení odst. 3.1 až 3.3 této Smlouvy.
- 4.2. Kupující je oprávněn oznámit vady Zboží a uplatnit **nároky ze zákonné odpovědnosti za vady zboží v souladu s § 2099 a násl., § 2112 a násl., § 2161 a násl., § 2165 a násl., občanského zákoníku**, u Prodávajícího kdykoli v záruční lhůtě, která činí **24 měsíců** od okamžiku předání Zboží, provedeného dle podmínek této Smlouvy. Reklamace vad, na které se vztahuje výše uvedená zákonná odpovědnost za vady zboží,

musí být provedena písemně, přičemž za písemnou reklamaci lze považovat také e-mail adresovaný Kupujícím na e-mailovou adresu Prodávajícího uvedenou v záhlaví této Smlouvy. Pro předejití nejasností Smluvní strany uvádějí, že i reklamace odeslaná Kupujícím poslední den záruční lhůty se považuje za včas uplatněnou.

- 4.3. Prodávající v souladu s odst. 4.2 této Smlouvy odpovídá za vady zboží ze zákona po dobu 2 let ode dne řádného předání Zboží a současně poskytuje Prodávající Kupujícím v souladu s § 2113 a násl., § 2165 a násl., občanského zákoníku, záruku za jakost, čímž se Prodávající zavazuje, že Zboží dle této Smlouvy bude po určitou dobu způsobilé k použití pro obvyklý účel či že si zachová obvyklé vlastnosti (tj. ručí za kvalitu Zboží dle této Smlouvy po dobu níže stanovenou od data předání Kupujícím za podmínek uvedených v záruční listině) a tuto záruku za jakost se zavazuje poskytnout po dobu 2 let ode dne řádného předání Zboží, provedeného v souladu s podmínkami této Smlouvy.
- 4.4. Kupující je oprávněn vybrat si ten způsob odstranění vady, který mu nejlépe vyhovuje. V případě, že stejná vada vznikne v průběhu záruční doby potřeťi či vznikne-li na dodávce v průběhu záruční doby více než pět vad, má Kupující právo odstoupit od Smlouvy, i když je poslední vzniklá vada odstranitelná opravou.
- 4.5. Pokud Kupující uplatní nárok na odstranění vady Zboží (viz odst. 4.2 této Smlouvy), zavazuje se Prodávající tuto vadu odstranit nejpozději do 30 kalendářních dnů od doručení reklamace Kupujícího nebo ve lhůtě stanovené Kupujícím, pokud by výše uvedená lhůta nebyla přiměřená. Reklamace jsou ze strany Kupujícího řešeny pověřeným pracovníkem Kupujícího.
- 4.6. Překročí-li doba pro odstranění vady lhůtu uvedenou v odst. 4.5 této Smlouvy, je Prodávající povinen poskytnout Kupujícím po uplynutí uvedené lhůty až do odstranění vady bezplatně náhradní zboží stejné nebo lepší kvality, náklady na dopravu, instalaci a odvoz náhradního zboží uhradí Prodávající. O odstranění reklamované vady sepíší Prodávající a Kupující protokol, ve kterém potvrdí odstranění vady. O dobu, která uplynula mezi uplatněním reklamace a odstraněním vady, se záruční doba prodlužuje.
- 4.7. Prodávající je povinen předat Zboží Kupujícím po odstranění vady dle odst. 4.1 této Smlouvy na své náklady.
- 4.8. V případě, že Prodávající neodstraní vadu ve sjednané lhůtě nebo pokud Prodávající odmítne vadu odstranit, je Kupující oprávněn vadu odstranit na své náklady a Prodávající je povinen Kupujícím uhradit náklady vynaložené na odstranění vady, a to do 14 dnů ode dne jejich písemného uplatnění u Prodávajícího. V případech, kdy ze záručních podmínek vyplývá, že záruční opravy může provádět pouze autorizovaná osoba, nebo kdy neautorizovaný zásah je spojen se ztrátou práv ze záruky, smí Kupující vadu odstranit pouze využitím služeb autorizované osoby.
- 4.9. Prodávající prohlašuje, že Zboží nemá právní vady ve smyslu § 1920 občanského zákoníku.

5. Záruční servis

- 5.1. Prodávající bude Kupujícím po dobu záruční doby (viz čl. 4 této Smlouvy) bezplatně poskytovat záruční servis v rozsahu, uvedeném v tomto článku Smlouvy.
- 5.2. Záruční servis podle této Smlouvy zahrnuje zejména:
 - 5.2.1. provádění všech výrobcem požadovaných či doporučených úkonů (bezpečnostní technické kontroly, validace, kalibrace a nastavení Zboží dle platných norem, servisní a preventivní prohlídky);
 - 5.2.2. preventivní servisní prohlídky a zkoušky všech součástí Zboží a jejich příslušenství dle doporučení výrobce;

- 5.2.3. opravy poruch a závad Zboží, tj. uvedení zboží do stavu plné využitelnosti jeho technických parametrů;
- 5.2.4. provádění aktualizace a upgrade softwarového vybavení zboží.
- 5.3. V rámci záručního servisu bude Prodávající pravidelně provádět bezplatně prohlídku zboží a jejich údržbu (dále též „**servisní kontrola**“) dle doporučení výrobce nebo po určitém počtu provedených pracovních cyklů na daném Zboží, tak aby byla po celou dobu záruky zajištěna plná funkčnost Zboží. Servisní kontrola dle tohoto odstavce zahrnuje servisní úkony, zejména technickou podporu, práci a cestu technika, servisní prohlídky apod.

6. Doba a místo dodání, předání zboží

- 6.1. Prodávající je povinen dodat smlouvené Zboží, za podmínek uvedených v této Smlouvě, nejpozději do dne 31. 8. 2022.
- 6.2. Místo dodání:
OLYMP CENTRUM SPORTU MINISTERSTVA VNITRA
Oddělení různé sporty – letní
Za Císařským mlýnem 1063/5
170 06 Praha 7.
- 6.3. Prodávající se zavazuje informovat Kupujícího o termínu dodání Zboží nejméně 5 pracovních dnů předem.
- 6.4. Zboží bude dodáno převzetím Zboží Kupujícím po potvrzení dodacího listu v místě dodání. K podpisu dodacího listu, který bude obsahovat alespoň název a sídlo Prodávajícího a Kupujícího, označení dodaného Zboží, stav dodaného Zboží v okamžiku jeho předání a převzetí, seznam předaných dokladů podpisy zástupců Smluvních stran, je oprávněn pověřený pracovník Kupujícího.
- 6.5. Dodávka Zboží podle této Smlouvy se považuje za splněnou, pokud Zboží bylo řádně a včas předáno včetně příslušné dokumentace a zároveň řádně a včas protokolárně převzato Kupujícím v místě stanoveném touto Smlouvou, formou dodacího listu způsobem dle odst. 6.4 této Smlouvy.
- 6.6. Vady zjevné při dodání Zboží je Kupující povinen sdělit Prodávajícímu bez zbytečného odkladu, nejpozději však do 3 kalendářních dnů od převzetí Zboží; vady skryté je Kupující povinen sdělit Prodávajícímu bez zbytečného odkladu ve smyslu této Smlouvy a příslušných ustanovení občanského zákoníku (viz § 2099 a násl., § 2112 a násl., občanského zákoníku).

7. Vlastnické právo ke zboží a nebezpečí škody na zboží

- 7.1. Kupující nabývá vlastnické právo ke Zboží okamžikem převzetí Zboží od Prodávajícího (dopravce).
- 7.2. Převzetí bude prokázáno datovaným podpisem pověřeného pracovníka Kupujícího na dodacím listu dle odst. 6.4 této Smlouvy.
- 7.3. Nebezpečí škody na Zboží přechází na Kupujícího okamžikem převzetí Zboží od Prodávajícího (dopravce).

8. Kupní cena a platební podmínky



8.1. Kupní cena za Zboží je stanovena v následující výši:

cena celkem bez DPH: 247 933,88 Kč

DPH 21 %: 52 066,12 Kč

cena celkem včetně DPH: 300 000 Kč.

(dále jen „Kupní cena“)

- 8.2. Sjednaná Kupní cena je stanovena jako konečná, nejvýše přípustná a zahrnuje veškeré náklady spojené s koupí Zboží, jakožto předmětem plnění této Smlouvy. Kupní cena zahrnuje dopravu do místa dodání, pojištění přepravy, bezplatný záruční servis po dobu běhu záruční lhůty, skladování, balné, seznámení s provozem a údržbou Zboží apod. a dále veškeré případné daně, cla, poplatky a licence a jiné platby.
- 8.3. Kupní cena bude zaplacená na základě faktury vystavené Prodávajícím po převzetí Zboží Kupujícím. Prodávající fakturu vystaví do 10 kalendářních dnů po dodání a převzetí Zboží Kupujícím. Faktura (daňový doklad) vystavená Prodávajícím musí obsahovat náležitosti stanovené právními předpisy, evidenční číslo Smlouvy a dále vyčíslení zvlášť ceny Zboží bez DPH, zvlášť DPH a celkovou cenu Zboží včetně DPH. Faktura musí tedy konkrétně zejména obsahovat: označení faktury a její číslo, firmu (obchodní jméno) a sídlo Prodávajícího i Kupujícího, uvedení množství dodaného Zboží a den jeho dodání, bankovní spojení Prodávajícího, cenu dodaného Zboží, fakturovanou částku, údaj splatnosti faktury a další údaje podle § 435 občanského zákoníku. Přílohou každé faktury bude zástupci obou Smluvních stran podepsaný dodací list potvrzující, že dodávka byla dodána Kupujícímu v požadovaném množství a kvalitě.
- 8.4. Smluvní strany se dohodly na lhůtě splatnosti faktury v délce 14 kalendářních dnů ode dne prokazatelného doručení faktury Kupujícímu na adresu Kupujícího uvedenou v záhlaví této Smlouvy. Kupující rovněž umožňuje zaslání příslušné faktury v **elektronické podobě prostřednictvím datové schránky ID: zx5ks9a** nebo na e-mail:  (a v kopii na e-mail: .
- 8.5. Kupní cena se považuje za uhrazenou okamžikem odepsání fakturované Kupní ceny z bankovního účtu Kupujícího ve prospěch účtu Prodávajícího. Pokud Kupující uplatní nárok na odstranění vady zboží ve lhůtě splatnosti faktury, není Kupující povinen až do odstranění vady Zboží uhradit Kupní cenu Zboží. Okamžikem odstranění vady Zboží začne běžet nová lhůta splatnosti faktury v délce 14 kalendářních dnů.
- 8.6. Kupující nebude poskytovat Prodávajícímu jakékoliv zálohy na úhradu Kupní ceny Zboží nebo jeho části. Faktura bude zaslána na adresu Kupujícího uvedenou v odst. 1.1 této Smlouvy ve dvou vyhotoveních. Platba proběhne výhradně v Kč.
- 8.7. Kupující je oprávněn před uplynutím lhůty splatnosti faktury vrátit bez zaplacení fakturu, která neobsahuje náležitosti stanovené touto Smlouvou nebo budou-li tyto údaje uvedeny chybně či nebude zaslána v předepsaných vyhotoveních. Kupující v takovém případě vytkne nesprávnosti faktury. Prodávající je povinen podle povahy nesprávnosti fakturu opravit nebo nově vyhotovit. V takovém případě není Kupující v prodlení se zaplacením Kupní ceny Zboží. Okamžikem doručení náležitě doplněné či opravené faktury začne běžet nová lhůta splatnosti faktury v délce 14 kalendářních dnů.

9. Práva třetích osob a práva duševního vlastnictví

- 9.1. Prodávající se zavazuje, že při dodání Zboží neporuší práva třetích osob, která těmto osobám mohou plynout z práv k duševnímu vlastnictví, zejména z autorských práv a práv průmyslového vlastnictví. Prodávající se zavazuje, že Kupujícímu uhradí veškeré náklady, výdaje, škody a majetkovou i nemajetkovou újmu, které Kupujícímu vzniknou v důsledku uplatnění práv třetích osob vůči Kupujícímu v souvislosti s porušením povinnosti Prodávajícího dle předchozí věty.

10. Povinnost mlčenlivosti a informační povinnosti

- 10.1. Prodávající se zavazuje zachovávat ve vztahu ke třetím osobám mlčenlivost o informacích, které při plnění této Smlouvy získá od Kupujícího nebo o Kupujícím či jeho zaměstnancích a spolupracovnících, a že použije tyto informace pouze pro účely plnění této Smlouvy a nesmí je zpřístupnit bez písemného souhlasu Kupujícího žádné třetí osobě, ani je použít v rozporu s účelem této Smlouvy, ledaže se jedná:
- 10.1.1. o informace, které jsou veřejně přístupné, nebo
 - 10.1.2. o případ, kdy je zpřístupnění informace vyžadováno zákonem nebo závazným rozhodnutím oprávněného orgánu.
- 10.2. Prodávající je povinen zavázat povinností mlčenlivosti dle odst. 10.1 této Smlouvy všechny osoby, které se budou podílet na dodání Zboží Kupujícímu dle této Smlouvy.
- 10.3. Za porušení povinnosti mlčenlivosti osobami, které se budou podílet na dodání Zboží dle této Smlouvy, odpovídá Prodávající, jako by povinnost porušil sám. Prodávající okamžitě vyrozumí Kupujícího o jakémkoliv porušení povinnosti mlčenlivost, o kterých se dozví, a podnikne veškeré kroky, které Kupující přiměřeně vyžaduje, aby zabránil jakémukoliv případnému neoprávněnému využití informací získaných na základě porušení povinnosti mlčenlivosti.
- 10.4. Povinnost mlčenlivosti trvá i po skončení účinnosti této Smlouvy.
- 10.5. Veškerá komunikace mezi Smluvními stranami bude probíhat prostřednictvím osob oprávněných jednat jménem Smluvních stran, kontaktních osob, popř. jimi pověřených pracovníků.
- 10.6. Prodávající je povinen bezodkladně informovat Kupujícího o svém hrozícím úpadku.
- 10.7. Prodávající je povinen bezodkladně, nejpozději však týž den, informovat Kupujícího o skutečnosti, že na něj byl podán insolvenční návrh třetí osobou nebo, že na sebe sám Prodávající, podal insolvenční návrh.

11. Smluvní pokuty a odstoupení od Smlouvy

- 11.1. V případě nedodržení termínu dodání a předání Zboží podle čl. 3, 4 a 6 této Smlouvy ze strany Prodávajícího, v případě nepřevzetí Zboží ze strany Kupujícího z důvodů vad Zboží nebo v případě prodlení Prodávajícího s odstraněním vad Zboží je Prodávající povinen uhradit Kupujícímu smluvní pokutu ve výši 0,05 % z celkové ceny Zboží včetně DPH za každý, byť i započatý, kalendářní den prodlení.
- 11.2. Jestliže se závazek Prodávajícího podle čl. 9 této Smlouvy ukáže nepravdivým nebo zavádějícím nebo Prodávající poruší jiné povinnosti podle čl. 9 této Smlouvy, zavazuje se Prodávající uhradit Kupujícímu smluvní pokutu ve výši 900,- Kč za každé jednotlivé porušení povinnosti.

- 11.3. Jestliže Prodávající poruší jakoukoli povinnost podle čl. 10 této Smlouvy, zavazuje se Prodávající uhradit Kupujícímu smluvní pokutu ve výši 27 000,- Kč za každé jednotlivé porušení povinnosti.
- 11.4. Prodávající je povinen v případě prodlení s vyřízením reklamace podle odst. 4.5 této Smlouvy zaplatit Kupujícímu smluvní pokutu ve výši 450,- Kč a to za každý případ a za každý, byť i započatý, kalendářní den prodlení.
- 11.5. Kupující je povinen zaplatit Prodávajícímu za prodlení s úhradou faktury po sjednané lhůtě splatnosti úrok z prodlení ve výši 0,05 % z dlužné částky dle příslušné faktury za každý, byť i započatý, kalendářní den prodlení.
- 11.6. Smluvní pokuta a úrok z prodlení jsou splatné do 14 kalendářních dnů ode dne uplatnění.
- 11.7. Zaplacením smluvní pokuty se nezbavuje Prodávající povinnosti splnit závazky smluvní pokutou utvrzené. Zaplacením smluvní pokuty není dotčen nárok Kupujícího na náhradu škody.
- 11.8. Za podstatné porušení této Smlouvy Prodávajícím, které zakládá právo Kupujícího na odstoupení od této Smlouvy, se považuje zejména:
- 11.8.1. prodlení Prodávajícího s dodáním zboží o více než 7 kalendářních dnů;
 - 11.8.2. nepravdivé nebo zavádějící prohlášení Prodávajícího podle čl. 9 této Smlouvy;
 - 11.8.3. porušení jakékoli povinnosti Prodávajícího podle čl. 9 této Smlouvy nebo čl. 10 této Smlouvy;
 - 11.8.4. postup Prodávajícího při dodání Zboží v rozporu s pokyny Kupujícího.
- 11.9. Kupující je dále oprávněn od této Smlouvy odstoupit v případě, že
- 11.9.1. vůči majetku Prodávajícího probíhá insolvenční řízení, v němž bylo vydáno rozhodnutí o úpadku, pokud to právní předpisy umožňují;
 - 11.9.2. insolvenční návrh na Prodávajícího byl zamítnut proto, že majetek Prodávajícího nepostačuje k úhradě nákladů insolvenčního řízení;
 - 11.9.3. Prodávající vstoupí do likvidace.
- 11.10. Prodávající je oprávněn od této Smlouvy odstoupit v případě, že Kupující bude v prodlení s úhradou svých peněžitých závazků vyplývajících z této Smlouvy po dobu delší než 45 kalendářních dnů.
- 11.11. Kupující je oprávněn vypovědět tuto Smlouvu kdykoliv s 30denní výpovědní lhůtou pouze po dobu trvání platnosti a účinnosti této Smlouvy a pouze v případě, že Prodávající bude postupovat v rozporu s jednotlivými ustanoveními této Smlouvy. Tato výše uvedená výpovědní lhůta počíná běžet prvním dnem následujícím po doručení výpovědi. V takovém případě je Prodávající povinen učinit již jen takové úkony, bez nichž by mohly být zájmy Kupujícího vážně ohroženy.
- 11.12. Účinky každého odstoupení od smlouvy nastávají okamžikem doručení písemného projevu vůle odstoupit od této Smlouvy druhé Smluvní straně. Odstoupení od Smlouvy se nedotýká zejména nároku na náhradu škody, smluvní pokuty a povinnosti mlčenlivosti.

12. Ostatní ujednání

- 12.1. Smluvní strany jsou povinny bez zbytečného odkladu (nejpozději však do 3 dnů) oznámit druhé Smluvní straně změnu údajů v záhlaví této Smlouvy. Smluvní strana, která včas a řádně neoznámila změnu kontaktních údajů, se nemůže dovolávat nedoručení oznámení či výzvy druhou Smluvní stranou.
- 12.2. Prodávající není bez předchozího písemného souhlasu Kupujícího oprávněn postoupit práva a povinnosti z této Smlouvy na třetí osobu.

- 12.3. Prodávající prohlašuje, že Zboží splňuje případné relevantní požadavky stanovené pro Zboží tohoto druhu v České republice včetně požadavků na nakládání s takovým Zbožím ze strany Prodávajícího.
- 12.4. Prodávající je povinen dokumenty související s prodejem Zboží dle této Smlouvy uchovávat nejméně po dobu deseti let od konce účetního období, ve kterém došlo k zaplacení poslední části ceny Zboží, popř. k poslednímu zdanitelnému plnění dle této Smlouvy, a to zejména pro účely kontroly oprávněnými kontrolními orgány. V případě porušení této povinnosti Prodávající nese odpovědnost za veškeré důsledky s tím související včetně náhrady vzniklé škody, která v souvislosti s porušením této povinnosti vznikla Kupujícímu.
- 12.5. Prodávající je povinen upozornit Kupujícího písemně na existující či hrozící střet zájmů bezodkladně poté, co střet zájmů vznikne nebo vyjde najevo, pokud Prodávající i při vynaložení veškeré odborné péče nemohl střet zájmů zjistit před uzavřením této Smlouvy.
- 12.6. Prodávající bez jakýchkoliv výhrad souhlasí se zveřejněním své identifikace a dalších údajů uvedených v této Smlouvě včetně Kupní ceny Zboží.
- 12.7. Smluvní strany se tímto navzájem zavazují, že nad rámec povinností stanovených dle zákona č. 110/2019 Sb., o zpracování osobních údajů, ve znění pozdějších předpisů a nařízení Evropského parlamentu a Rady (EU) č. 2016/679/EU ze dne 27. dubna 2016 o ochraně fyzických osob v souvislosti se zpracováním osobních údajů a o volném pohybu těchto údajů a o zrušení směrnice 95/46/E, budou postupovat při nakládání s osobními údaji ohleduplně a eticky tak, aby nevznikla ani jedné ze Smluvních stran či třetí osobě v souvislosti se zpracováním osobních údajů újma.
- 12.8. Prodávající přebírá nebezpečí změny okolností ve smyslu § 1765 odst. 2 občanského zákoníku.

13. Závěrečná ustanovení

- 13.1. Kontaktní osoby Smluvních stran uvedené v čl. 1 této Smlouvy jsou oprávněny k poskytování součinnosti dle této Smlouvy, nejsou však jakkoli oprávněny či zmocněny ke sjednávání změn nebo rozsahu této Smlouvy.
- 13.2. Pokud je nebo se stane některé ustanovení této Smlouvy neplatným, neúčinným, nebo nevykonatelným, zůstávají zbývající ustanovení této Smlouvy nedotčena a v platnosti. Neplatné, neúčinné nebo nevykonatelné ustanovení této Smlouvy bude Smluvními stranám nahrazeno jinou platnou, účinnou a vykonatelnou úpravou, která se bude shodovat s hospodářským účelem původního ustanovení nebo se mu co nejvíce přiblíží.
- 13.3. Tato Smlouva nabývá platnosti dnem jejího podpisu oběma Smluvními stranami. Smluvní strany prohlašují, že jsou si vědomy povinnosti OLYMP CENTRUM SPORTU MINISTERSTVA VNITRA uveřejňovat uzavřené smlouvy v registru smluv v souladu se zákonem č. 340/2015 Sb., o zvláštních podmínkách účinnosti některých smluv, uveřejňování těchto smluv a o registru smluv (zákon o registru smluv) a zákonem č. 106/1999 Sb., o svobodném přístupu k informacím, a to nejpozději do 30 dnů ode dne uzavření smlouvy. Pokud mají obě Smluvní strany povinnost uveřejnit tuto Smlouvu v registru smluv, Smluvní strany se dohodly, že tuto Smlouvu do registru smluv vloží OLYMP CENTRUM SPORTU MINISTERSTVA VNITRA. Tato Smlouva, na niž se vztahuje povinnost uveřejnění prostřednictvím registru smluv, nabývá účinnosti nejdříve dnem uveřejnění. Pro vyloučení pochybností Smluvní strany uvádějí, že tímto souhlasí se zveřejněním této Smlouvy v registru smluv v souladu se zákonem č. 340/2015 Sb., o zvláštních podmínkách účinnosti některých smluv, uveřejňování těchto smluv a o registru smluv (zákon o registru smluv).

- 13.4. Právní vztahy mezi Smluvními stranami vzniklé na základě této Smlouvy, neupravené přímo touto Smlouvou, se řídí účinnými právními předpisy.
- 13.5. Tato Smlouva může být měněna nebo doplňována jen písemnými, očíslovanými a datovanými dodatky odsouhlasenými a podepsanými oběma Smluvními stranami.
- 13.6. Smluvní strany se zavazují, že veškeré spory vzniklé v souvislosti s realizací této Smlouvy budou řešeny smírnou cestou – dohodou. Nedojde-li k dohodě, budou spory řešeny před příslušnými obecnými soudy České republiky.
- 13.7. Tato Smlouva je vyhotovena ve 4 stejnopisech, z nichž 2 obdrží Kupující a 2 Prodávající. Kupující po podpisu této Smlouvy vyznačí na všechny stejnopisy evidenční číslo této Smlouvy. V případě, že bude tato Smlouva podepsána elektronicky oběma Smluvními stranami, považuje se tato Smlouva za podepsanou formou elektronického podpisu ve smyslu příslušných právních předpisů České republiky.
- 13.8. Každá ze Smluvních stran prohlašuje, že tuto Smlouvu uzavírá svobodně a vážně, že považuje obsah této Smlouvy za určitý a srozumitelný, a že jsou jí známy veškeré skutečnosti, jež jsou pro uzavření této Smlouvy rozhodující. Na důkaz toho připojují Smluvní strany své podpisy.
- 13.9. Nedílnou součástí této Smlouvy je níže uvedená Příloha:
Příloha č. 1 – Specifikace zboží (3 listy).

V Praze dne 18.07.2022

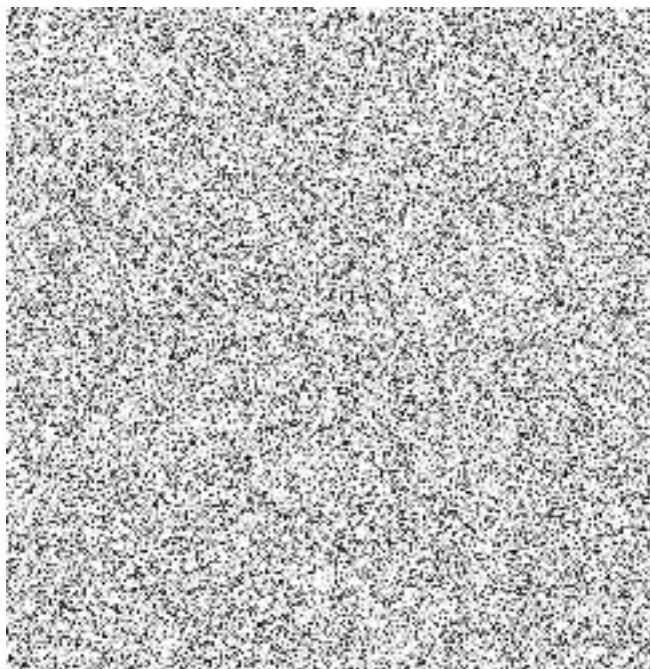
V *Racimth* dne 14.7.2022

Za Kupujícího:

Za Prodávajícího:



Ing. Kateřina Janku, MBA
ředitelka
OLYMP CS MV



Sportcentrum Račice, a.s.

Nabídka: Dodávka stojanů a regálových systémů pro plachtový sklad lodí

2) Technická specifikace:

Ukládání lodí 2x/2-

- Řada jednostranného konzolového příčkového (trnového) regálu.
- Řada má čtyři sloupy o osové vzdálenosti cca 2900 mm, každý sloup má pět konzolí o délce 1350 mm.
- Konzole jsou na sloupy uchyceny šroubovými spoji, děrování sloupů je v kroku po 100 mm, přičemž poslední ukládací úroveň je možné namontovat do výšky 2650 mm.
- Každá dvojice sloupů je vzájemně spojena proti pádu, ve směru uličky jsou vzepřeny podpěrami v úhlu 45 stupňů ke sloupu propojeny spojkou.
- Výška sloupů je 2700 mm, profil sloupu svařenec dvou J 80x80x3.
- Profil konzolí J 40x80x3-1350, čistá nosná délka 1300.
- Na koncích konzolí jsou zarážky proti sesutí, které lze demontovat, proto je celková délka 1350.
- Nosnost konzole je stanovena na 300 kg, z důvodu podstatného zázemí reakce při zatížení.

Ukládání lodí 4x/4-

- Řada jednostranného konzolového příčkového (trnového) regálu.
- Řada má dva sloupy o osové vzdálenosti cca 5000 mm, každý sloup má čtyři konzole o délce 1350 mm.
- Konzole jsou na sloupy uchyceny šroubovými spoji, děrování sloupů je v kroku po 100 mm, přičemž poslední ukládací úroveň je možné namontovat do výšky 2650 mm.
- Každý sloup je proti pádu ve směru uličky vzepřen podpěrami v úhlu 45 stupňů ke sloupu propojeny spojkou.
- Výška sloupů je 2700 mm, profil sloupu svařenec dvou J 80x80x3.
- Profil konzolí J 40x80x3-1350, čistá nosná délka 1300.
- Na koncích konzolí jsou zarážky proti sesutí, které lze demontovat, proto je celková délka 1350.
- Nosnost konzole je stanovena na 300 kg, z důvodu podstatného zázemí reakce při zatížení.

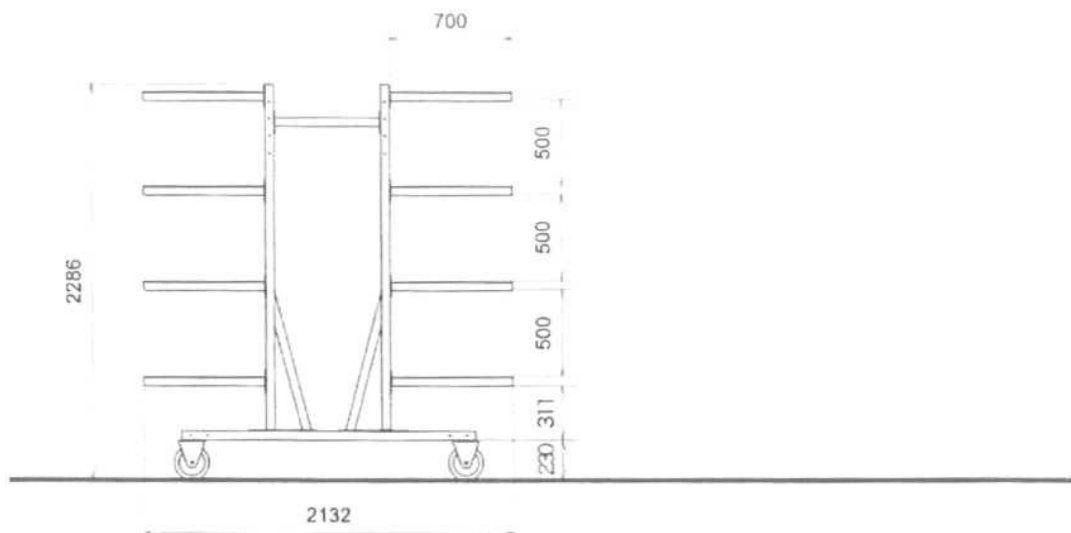
Ukládání lodí 8+

- Řada tzv. podlahového nosníku kdy loď 8+ je položena v první nadzemní ukládací úrovni.
- Řada má tři nosníky o osové vzdálenosti cca 5300 mm.
- Profil nosníků J 40x80x3-840
- Nosnost je stanovena na 300 kg.

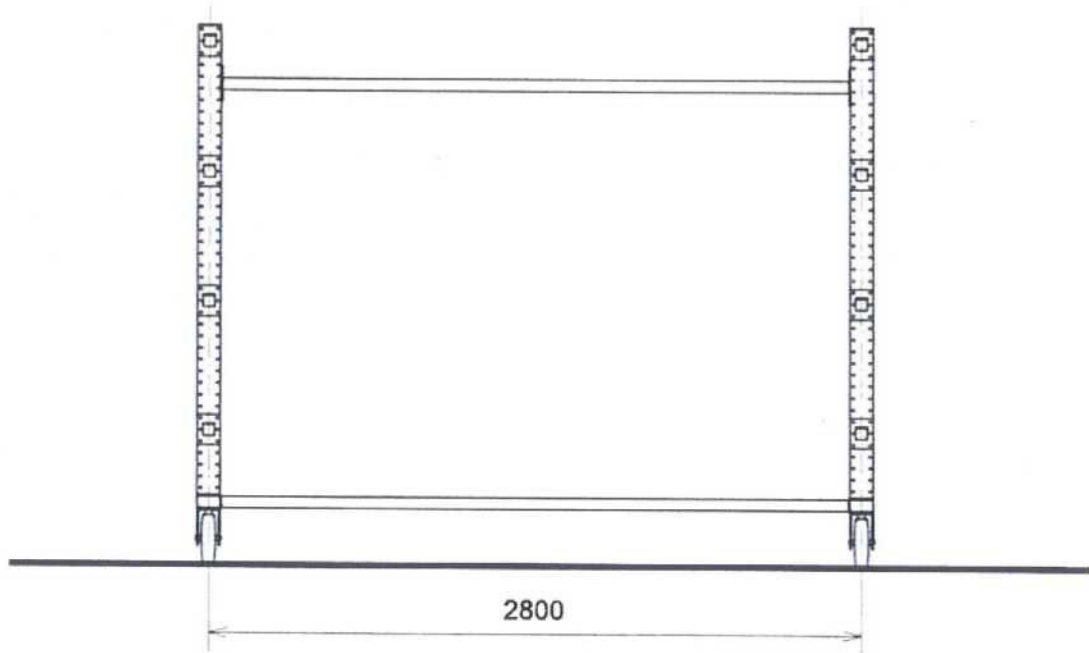
- **Konstrukce pro zavěšení vesel.**
- Konstrukce se skládá ze dvou sloupů J 80x2 ukotvených na zemní vruty.
- Ve výšce 2930 mm nad úrovní podkladu je uchyceno ráhno na které je možné pomocí šroubových klem uchytit krakorcové nosníky o délce 1500 mm mezi které je možné vkládat vesla.
- Krakorcové nosníky tvoří dvojice profilu J 80x2 svařené v rozestupu 74 mm pro nepárová vesla, která jsou montována v rozteči 64 mm pro párová vesla.
- Na konci krakorců je navařena tyč o průměru 8 mm proti sesutí vesla.

Povrchová úprava: Prášková barva komaxit RAL 7035

- 1ks mobilního stojanu pro ukládání lodí



Boční pohled



Přední pohled