

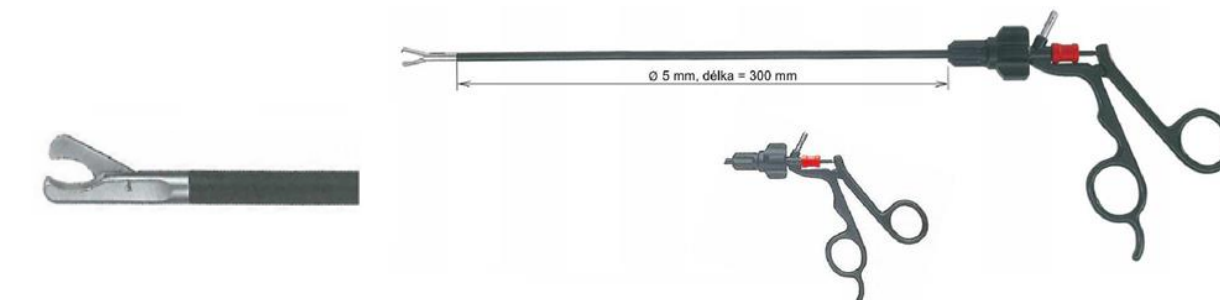
Obrazová dokumentace

Endoskopie

Rozebíratelné nástroje

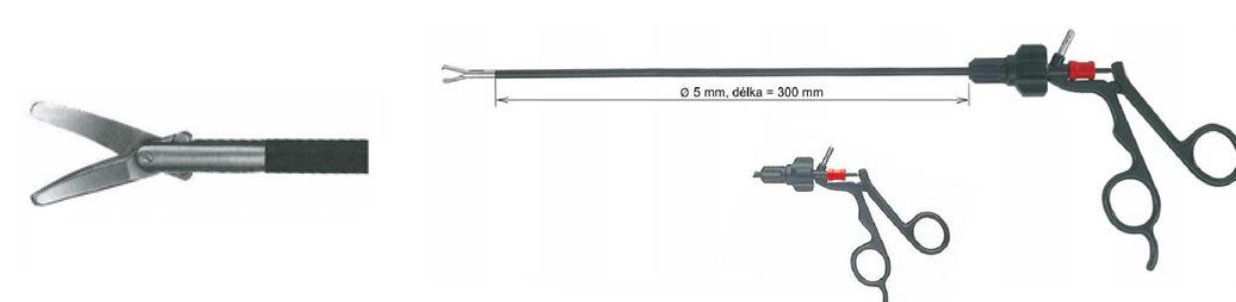
Nůžky háčkové, průměr 5 mm, délka 300 mm

Obrázek č. 1



Nůžky Metzenbaum, zahnuté oboustranné, TC, průměr 5 mm, délka 300 mm

Obrázek č. 2



Kleště úchopné jemné, okénkové, oboustranné, průměr 5 mm, délka 300 mm

Obrázek č. 3



Disektor Maryland úchopný zahnutý oboustranný, průměr 5 mm, délka 300 mm

Obrázek č. 4



Kleště DeBakey atraumatické, průměr 5 mm, délka 300 mm

Obrázek č. 5



Kleště úchopné hrubé 2x3 zuby, průměr 5 mm, délka 300 mm

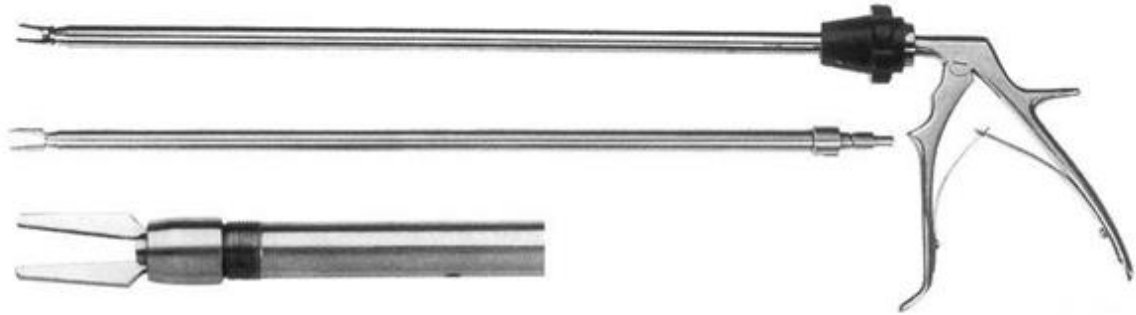
Obrázek č. 6



Klipovače rozebíratelné

**Klipovač rozebíratelný otočný Ethicon LT300
průměr 10 mm, pro středně velké klipy**

obrázek č. 7



Elektrody bez odsávání



Elektroda háčková izolovaná, průměr 5 mm, délka 330 mm

Ø 5,0 mm – háček úhlový 1,2 mm

Obrázek č. 8



Elektroda lopatková izolovaná, průměr 5 mm, délka 330 mm

Ø 5,0 mm – elektroda lopatka 1,2 mm

Obrázek č. 9



Ventily pro monopolární elektrody

Ventil pro sání – oplach „dva v jednom“

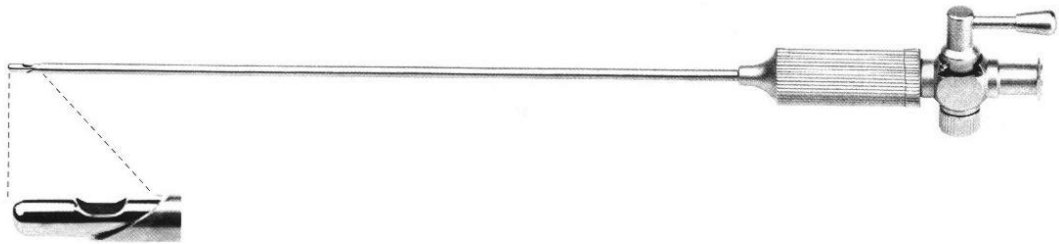
Obrázek č. 10



Jehly Veress - celokovové

Jehla Veress 2,0 x 150 mm

Obrázek č. 11



Ø mm	délka v mm
2,00	150

Trokary

SiliPort Synthetic Trocar System, průměr 5,5 mm, délka 92 mm

SiliPort Synthetic Trocar System, průměr 11 mm, délka 97 mm

Obrázek č. 12



Těsnění pro trokar, průměr 5,5 mm

Těsnění pro trokar, průměr 11 mm

Obrázek č. 13



Trokar standardní délky, průměr 5,5 mm, trojhran

Trokar standardní délky, průměr 11 mm, trojhran

Obrázek č. 14



Příslušenství pro hylzny

Redukce krátká plastová – sterilizovatelná, velikost – 10,0 mm – 5,5 mm

Redukce krátká plastová – sterilizovatelná, velikost – 11,0 mm – 5,5 mm

obrázek č. 15



Redukce trokaru plastová univerzální sterilizovatelná s držákem, použitelná pro velikosti trokarů 10, 11, 12,5 na 5,5 mm

obrázek č. 16



Chirurgické nástroje

Kleště na drát Herkules, pro velikost drátu 4 mm

obrázek č. 17



Kleště kombinované

obrázek č. 18



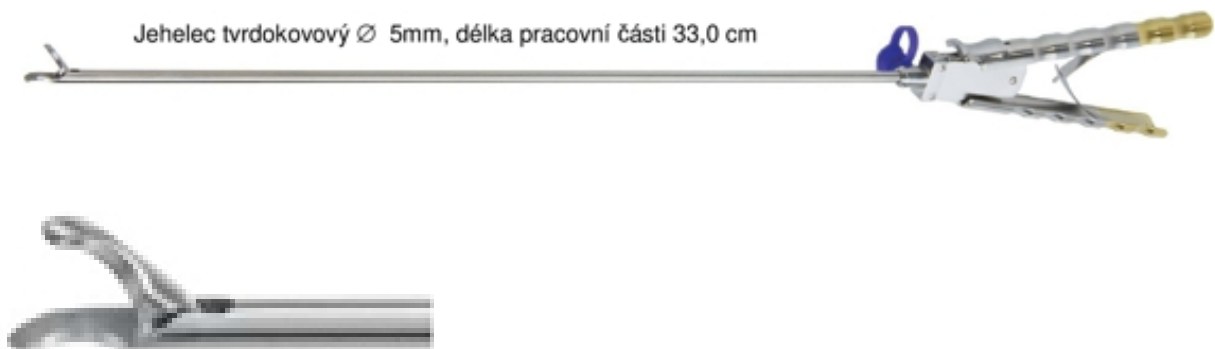
Nůžky Mayo-Stille, zahnuté, délka 170 mm, TC

obrázek č. 19



Jehelec endoskopický 5 x 330 mm, zahnutá rukojeť, zahnuté branže vlevo s možností použití všech typů jehel, aretace jedním horním tlačítkem, luerlock, čelisti z tvrdokovu, celokovové

obrázek č. 20



Kyreta Bumm, ostrá, velikost 35 mm, délka 35 cm

Kyreta Bumm, ostrá, velikost 35 mm, délka 38 cm

Kyreta Bumm, ostrá, velikost 40 mm, délka 35 cm

Kyreta Bumm, ostrá, velikost 40 mm, délka 38 cm

obrázek č. 21



Kyreta odsávací na biopsii, průměr 14 mm

obrázek č. 22



Kyreta odsávací nástavec

obrázek č. 23



Páka poševní Breisky, 155 x 40 mm

Páka poševní Breisky, 130 x 35 mm

obrázek č. 24



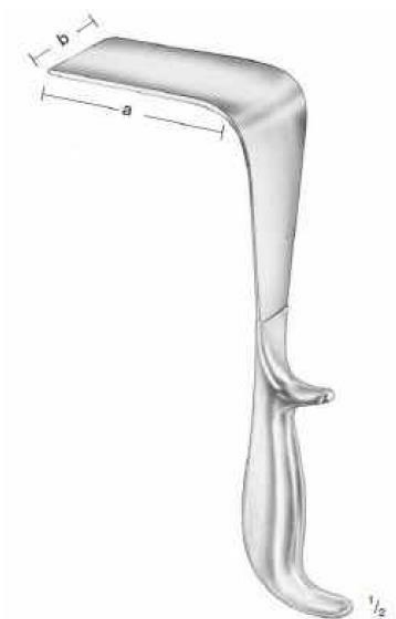
Zrcadlo poševní Scherback – sada

obrázek č. 25



Zrcadlo porodní Doyen, 160 x 60 mm (a x b)

obrázek č. 26



Jehelec hloubkový, prohnutý, 160 mm, TC, provedení ČR

Jehelec Bozemann, 200 mm, TC

Jehelec Bozemann, 260 mm, TC

obrázek č. 27



Kyreta děložní Sims, ostrá, velikost 5,0 mm, délka 28 cm

obrázek č. 28



Pinzeta bipolární nelepivá bajonetová lomená nahoru, délka 160 mm, šířka 1 mm

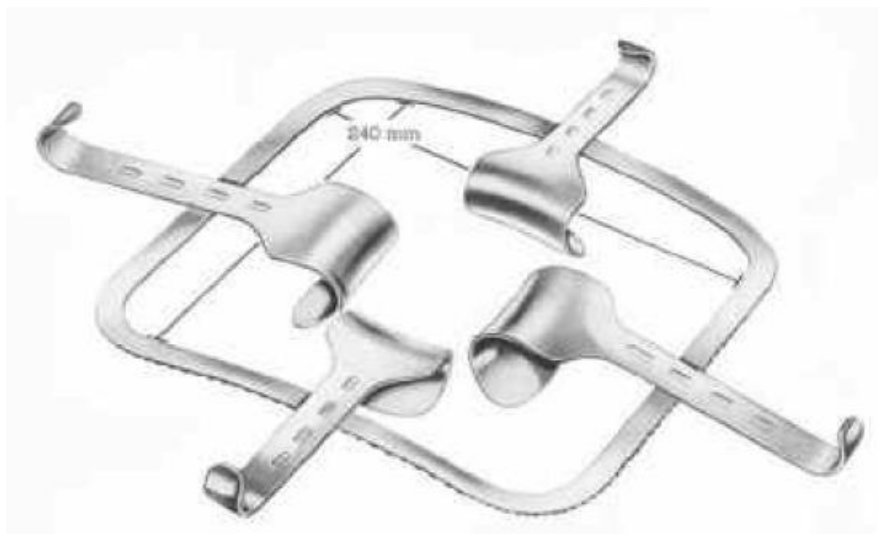
Pinzeta bipolární nelepivá bajonetová lomená nahoru, délka 195 mm, šířka 1 mm

obrázek č. 29



Rám k rozvěrači Kirschner 300 x 300 mm

obrázek č. 30



Lopatka k rozvěrači Kirschner, velikost 40 x 55 mm

Lopatka k rozvěrači Kirschner, velikost 50 x 65 mm

obrázek č. 31

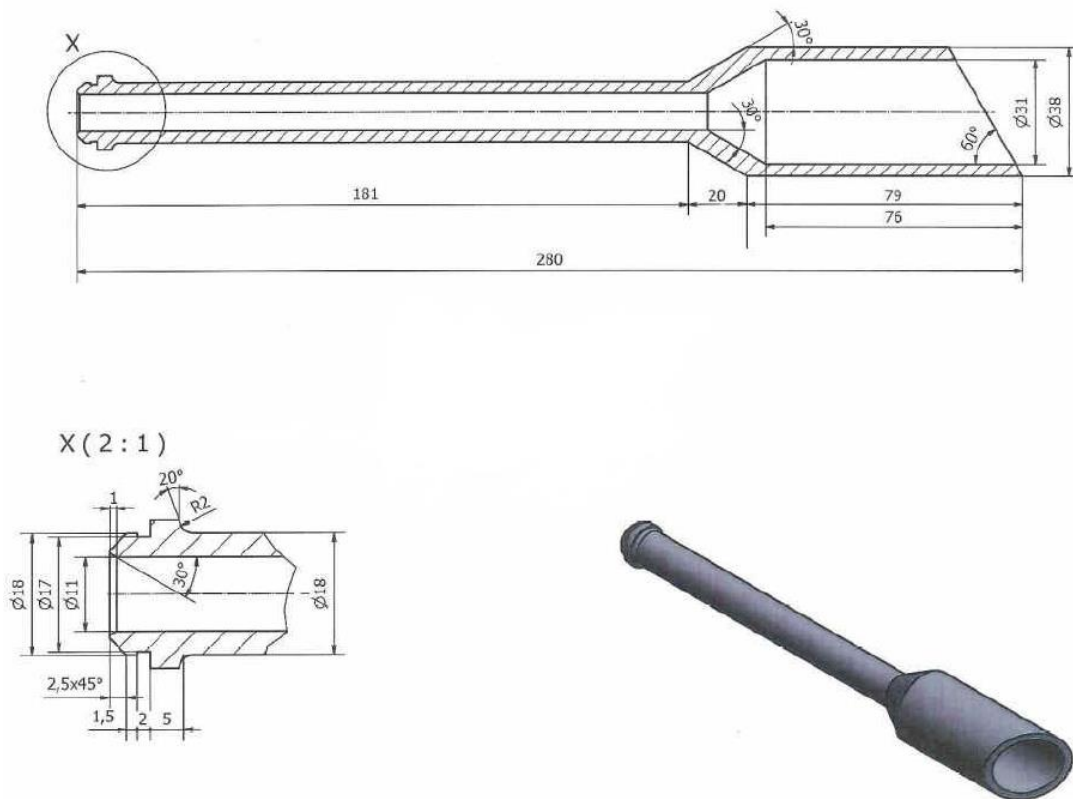


Manipulátor děložní, průměr 28 mm

Manipulátor děložní, průměr 32 mm

Manipulátor děložní, průměr 38 mm

obrázek č. 32



Zrcátko ušní Hartmann, průměr 4,5 mm

obrázek č. 33



Zrcátko nosní Hartmann, velikost 2

obrázek č. 34



Zrcátko hrtanové, velikost 6, průměr 22 mm

obrázek č. 35



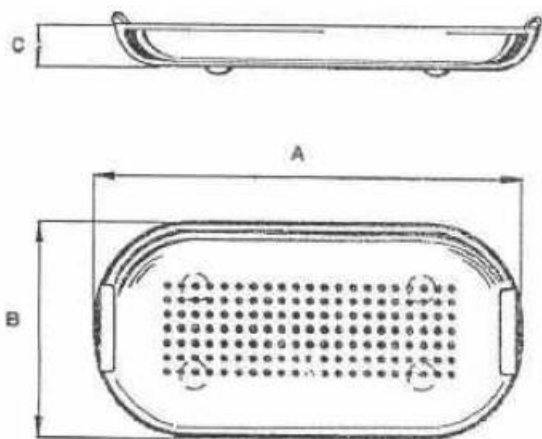
Pinzeta ušní Troeltsch, jemná, délka 110 mm

obrázek č. 36



Síto sterilizační, 300x150x30 mm

obrázek č. 37

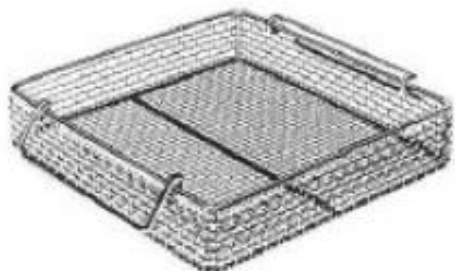


rozměry: A x B x C (mm)

300x150x30

Síto sterilizační, 200x150x50 mm

obrázek č. 38



rozměry:

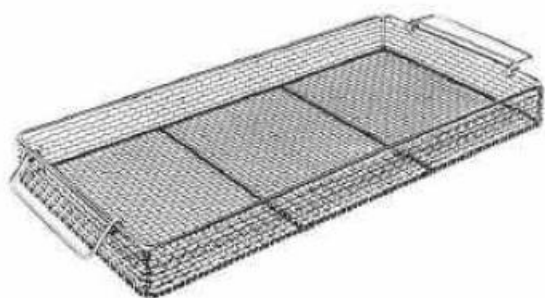
délka: 200 mm

šířka: 150 mm

výška 50 mm

Síto sterilizační, 255x245x50 mm

obrázek č. 39



rozměry:

délka: 255 mm

šířka: 245 mm

výška 50 mm

Držátko čepelek krátké, velikost 3, délka 125 mm

obrázek č. 40



Lopatka na jazyk Buchvald, 16x23 mm, délka 173 mm

obrázek č. 41



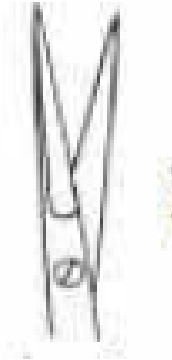
Lžička Meyhöfer na chalazia, kulatá, 4x130 mm

obrázek č. 42



Nůžky oční rovné, H-H, 115 mm

obrázek č. 43



Svorka M-H, rovná, 125 mm

obrázek č. 44



Svorka na cévy Pean, zahnutá, 200 mm

obrázek č. 45



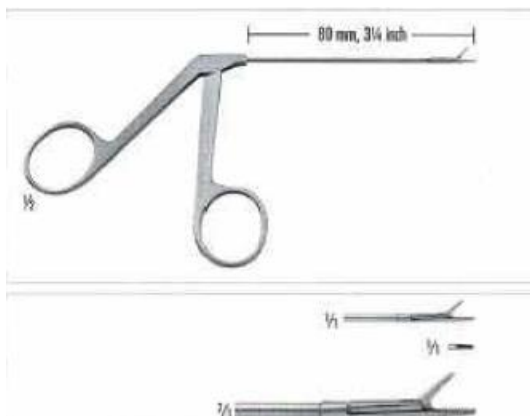
Nůž na mandle Abraham, 210 mm

obrázek č. 46



Kleště ušní přímé 0,8x3,5x80 mm

obrázek č. 47



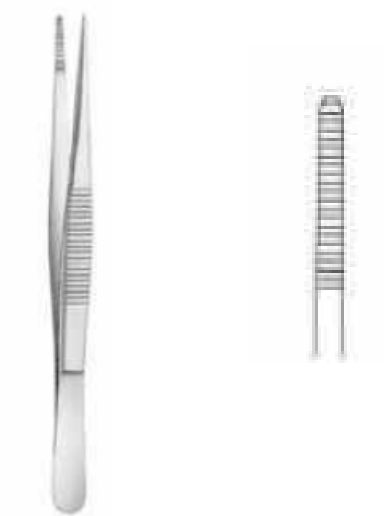
Pácidlo na nosní přepážku dvojité

obrázek č. 48



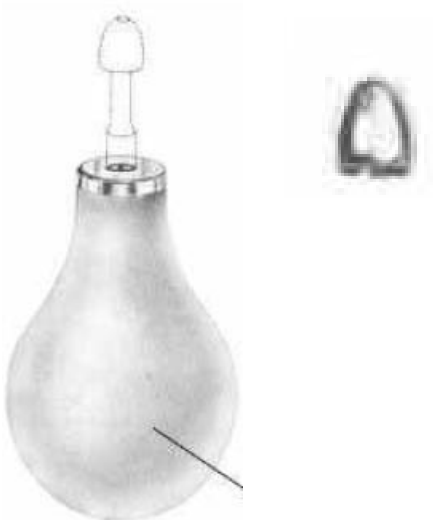
Pinzeta anatomická, 145x2 mm

obrázek č. 49



Koncovka Politzer – olivka 15 mm

obrázek č. 50



Pinzeta bipolární, bajonetová, tupá, 165 mm

obrázek č. 51



Pinzeta bipolární, zahnutá, 2x195 mm

obrázek č. 52

