

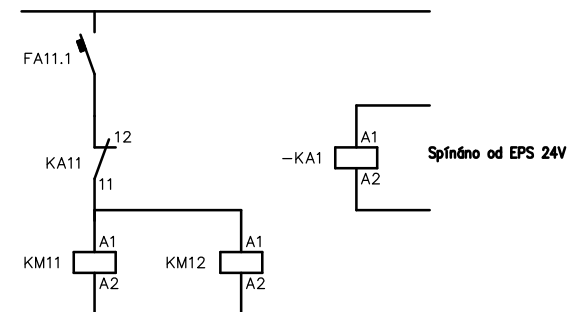
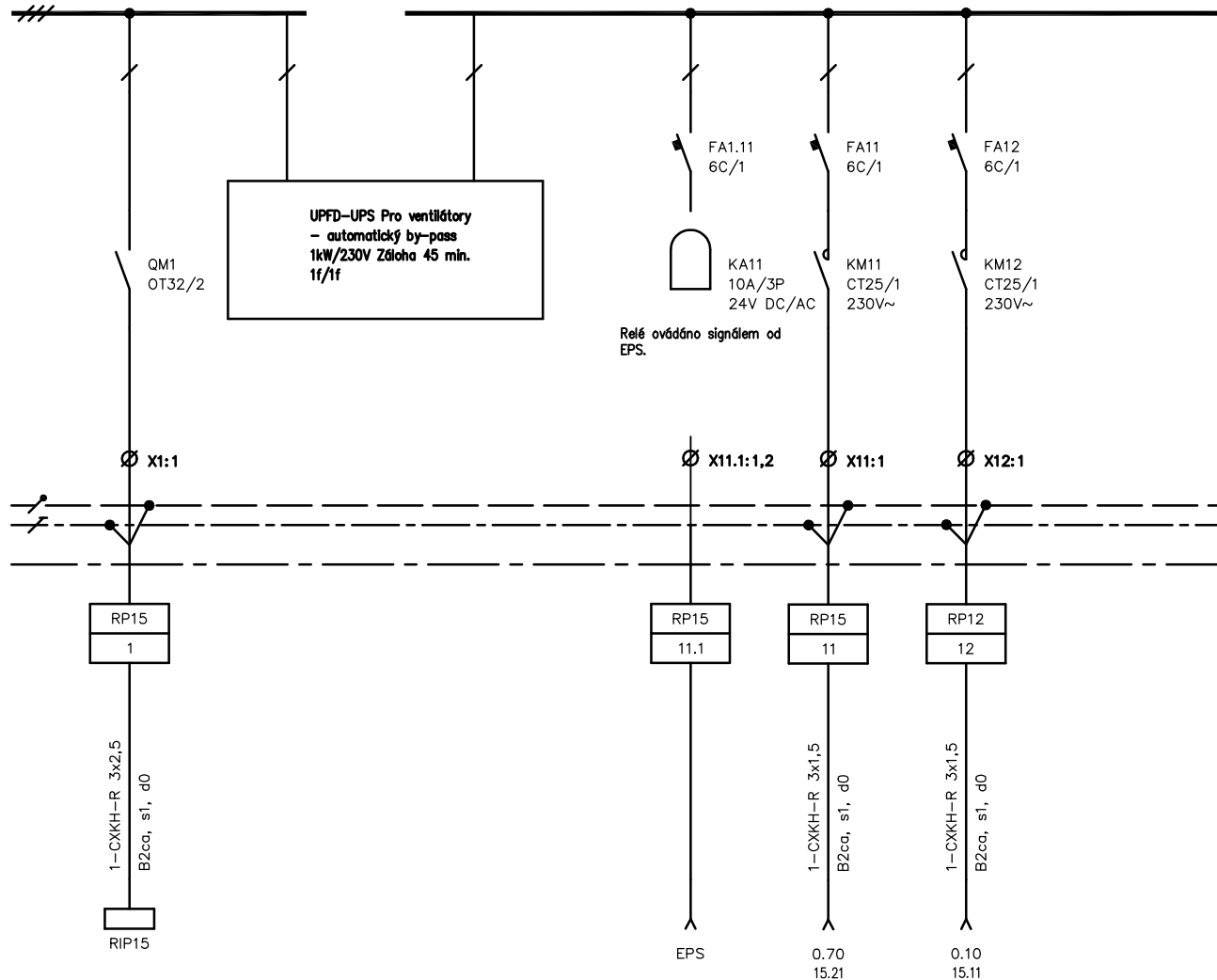



±0,000 = 1.NP BUDOVY L = 280,700 m n.m.

Revize	Vypracoval	Popis obsahu revize	Datum

 PROJEKTOVÁNÍ ZDRAVOTNICKÉ VÝSTAVBY		Hlavní inženýr projektu: vedoucí projektant zakázky:	Investor:  Fakultní nemocnice Brno Jihlavská 20, 625 00 Brno +420 532 231 111 fnbmo@fnbmo.cz
Profese: EL	Zpracovatel dílu: SUBTECH s.r.o, Slovinská 29, 612 00 Brno	Autorizace:	
Zodpovědný projektant:	Vypracoval:	Kontroloval:	
FN BRNO REKONSTRUKCE JIP KLINIKY IGEK		Zakázkové číslo: DPS 23 - 2017	Paré:
Objekt: BUDOVA L - 15.NP SO 01		Datum: 06 - 2017	
Obsah: ROZVÁDĚČ RP15		Formát: 3A4	
		Stupeň: DSP + DPS	
		Měřítko:	Číslo výkresu: D1.01.06-204

Do 1NPE ~400V/TNS In=32A




Oddělení Elektro	Druh dokumentu Výkres rozváděče	Status dokumentu Vydáno					
 Slovinská 29, 612 00 Brno Česká republika www.subtech.cz	Název, doplňující název FN BRNO REKONSTRUKCE JIP KLINIKY IGEK Rozváděč RP15	Číslo dokumentu Elektro					
		<table border="1"> <tr> <td>Změna</td> <td>Datum vydání</td> <td>List</td> </tr> <tr> <td></td> <td>2017</td> <td>1</td> </tr> </table>	Změna	Datum vydání	List		2017
Změna	Datum vydání	List					
	2017	1					

RP15

Rozvaděč UPFD +UPS nástěná
Nástěnná skříň UPS vč. integrovaného rozváděče
ŠxVxHL 600x600X300
IP40/20
krycí panely v jedné rovině
povrchová úprava šedá RAL 7035
přívody kabely shora
vývody kabely nahoru

OCHRANNÉ OPATŘENÍ DLE ČSN 332000-4-41 ed. 2
AUTOMATICKÉ ODPOJENÍ OD ZDROJE

ROZVODNÁ SOUSTAVA
1 NPE AC 230 V / TN-S

Oddělení Elektro		Druh dokumentu Výkres rozváděče	Status dokumentu Vydáno	
 Slovinská 29, 612 00 Brno Česká republika www.subtech.cz		Název, doplňující název FN BRNO REKONSTRUKCE JIP KLINIKY IGEK Rozváděč RP15	Číslo dokumentu Elektro	
		Změna	Datum vydání	List
			2017	2