

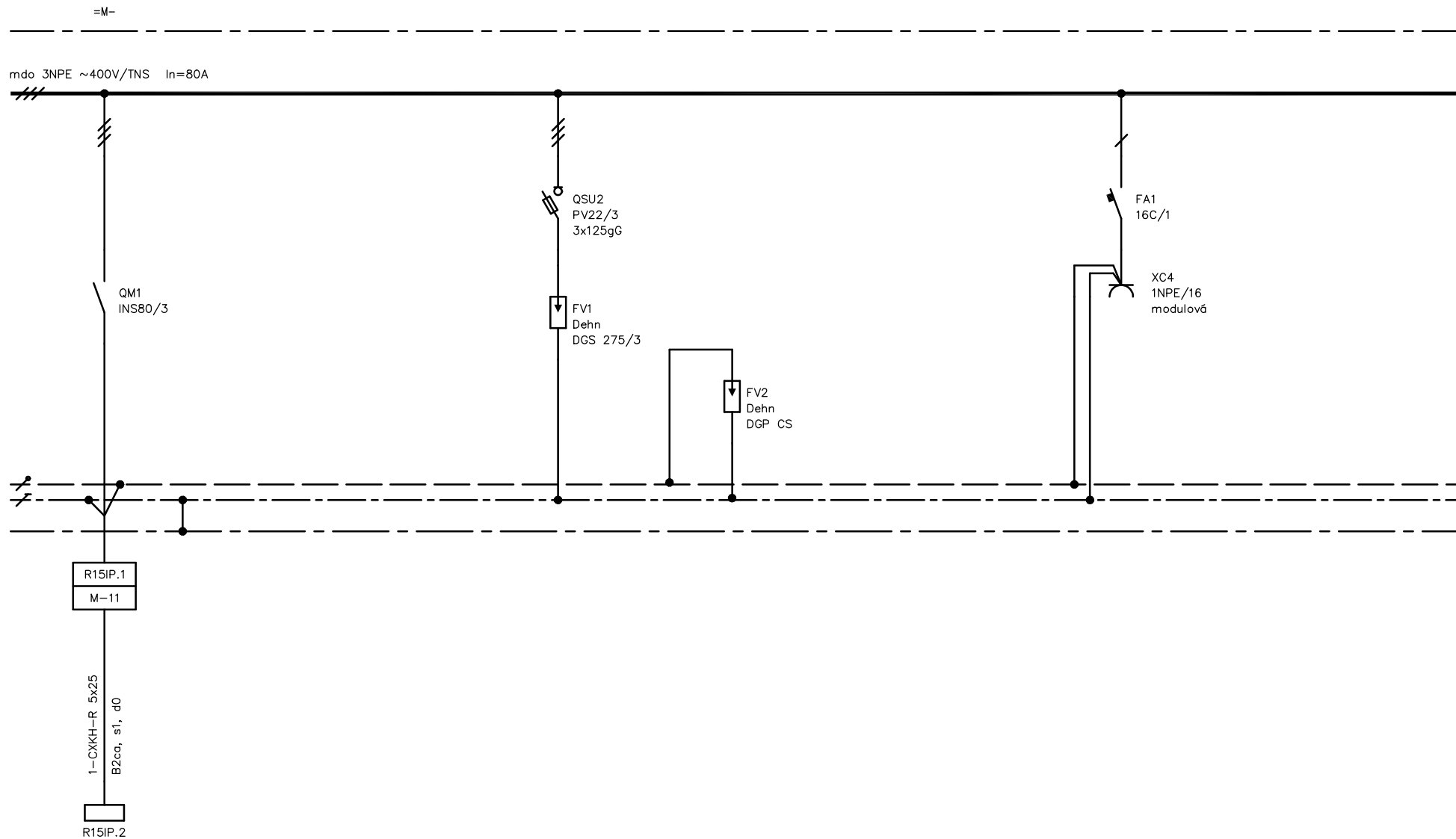



±0,000 = 1.NP BUDOVY L = 280,700 m n.m.

Revize	Vypracoval	Popis obsahu revize	Datum

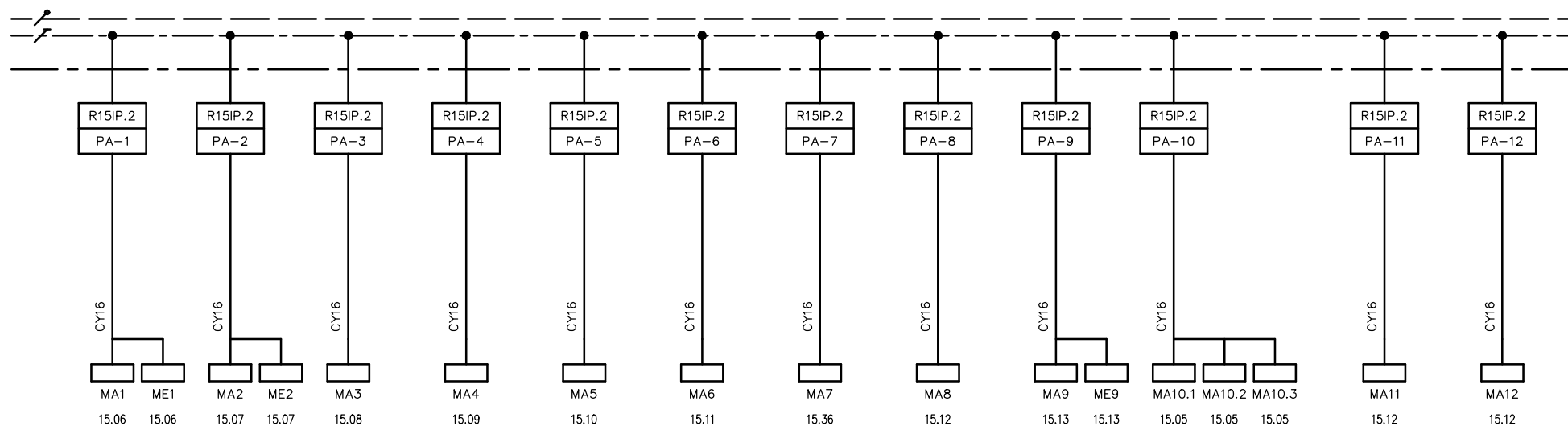
 PROJEKTOVÁNÍ ZDRAVOTNICKÉ VÝSTAVBY		Hlavní inženýr projektu: [REDACTED]	Investor:  FAKULTNÍ NEMOCNICE BRNO Fakultní nemocnice Brno Jihlavská 20, 625 00 Brno +420 532 231 111 fnbrno@fnbrno.cz
Profese: EL	Zpracovatel dílu: SUBTECH s.r.o, Slovinská 29, 612 00 Brno [REDACTED]	Autorizace:	
Akce: FN BRNO REKONSTRUKCE JIP KLINIKY IGEK	Zakázkové číslo: DPS 23 - 2017	Datum: 06 - 2017	Paré:
Objekt: BUDOVA L - 15.NP SO 01	Formát: 26A4	Stupeň: DSP + DPS	
Obsah: ROZVÁDĚČ R15IP.2	Měřítko:	Číslo výkresu: D1.01.06-203	



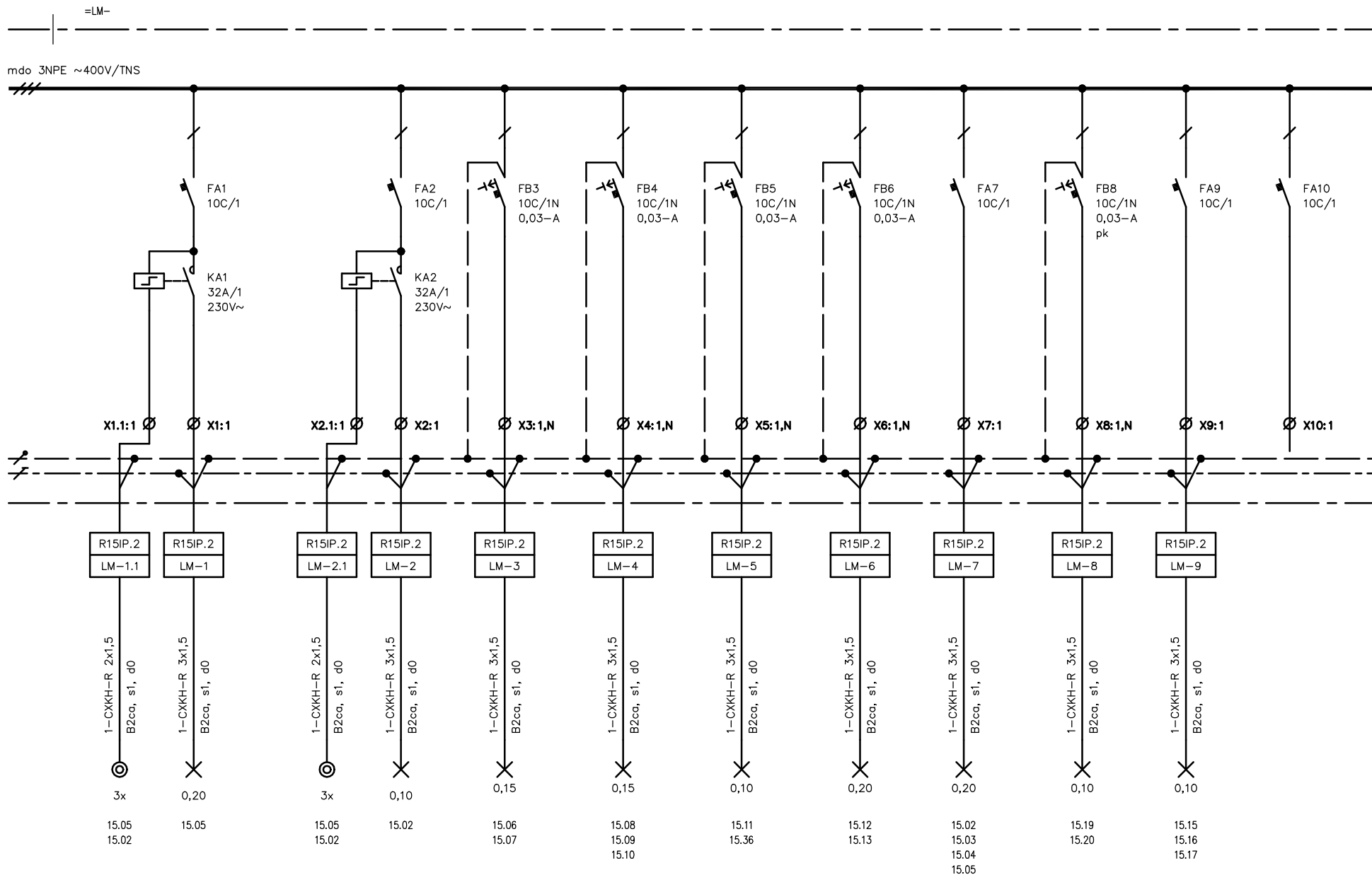
Oddělení Elektro		Druh dokumentu Výkres rozváděče	Status dokumentu Vydáno		
 Slovinská 29, 612 00 Brno Česká republika www.subtech.cz		Název, doplňující název FN BRNO	Číslo dokumentu Elektro		
		REKONSTRUKCE JIP KLINIKY IGEK	Změna	Datum vydání	Líst
		Rozváděč R15IP.2	2017	1	

=PA-

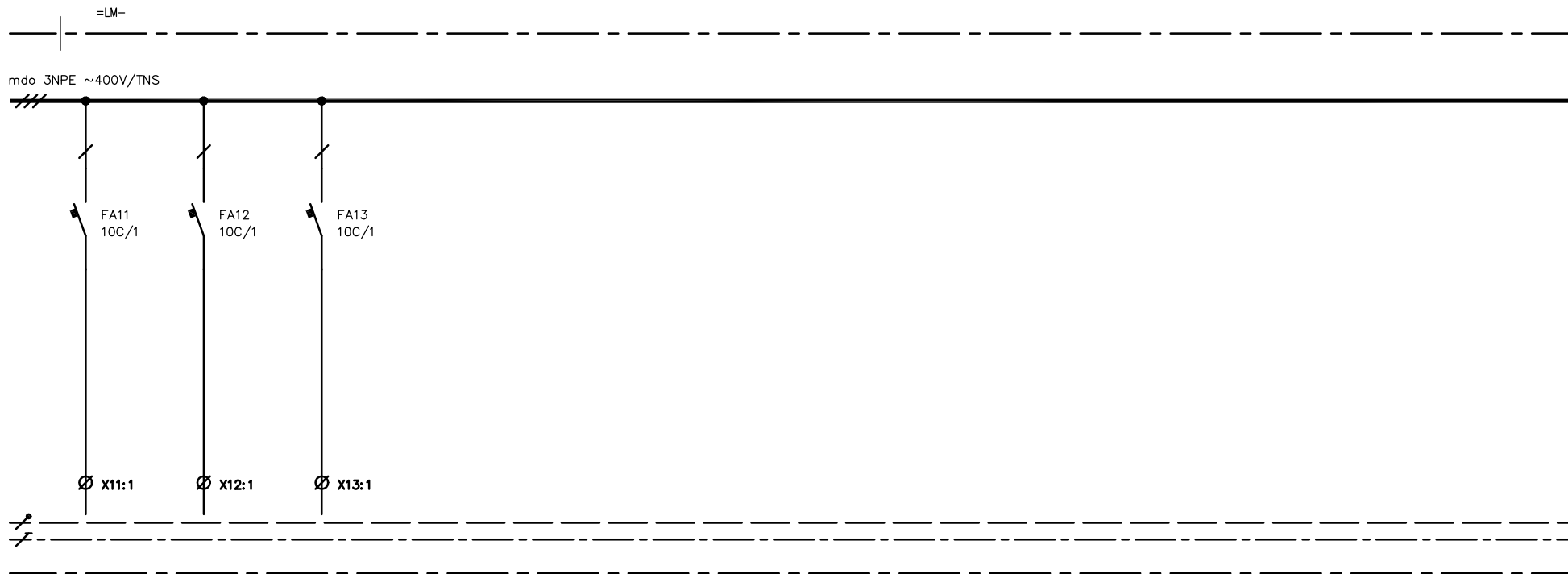
mdo 3NPE ~400V/TNS




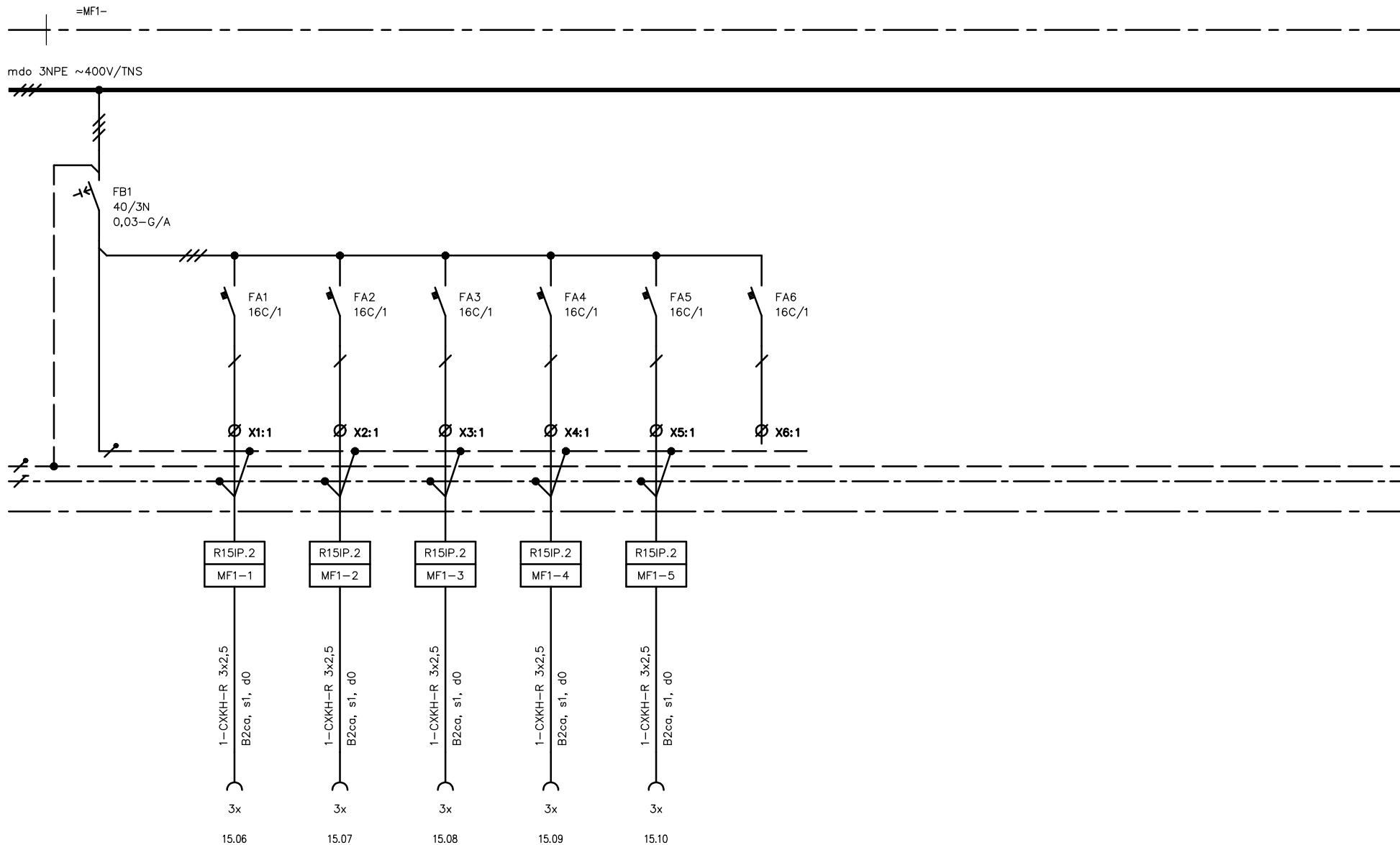
Oddělení Elektro		Druh dokumentu Výkres rozváděče	Status dokumentu Vydáno
 Slovinská 29, 612 00 Brno Česká republika www.subtech.cz		Název, doplňující název FN BRNO REKONSTRUKCE JIP KLINIKY IGEK Rozváděč R15IP.2	Číslo dokumentu Elektro
		Změna	Datum vydání 2017



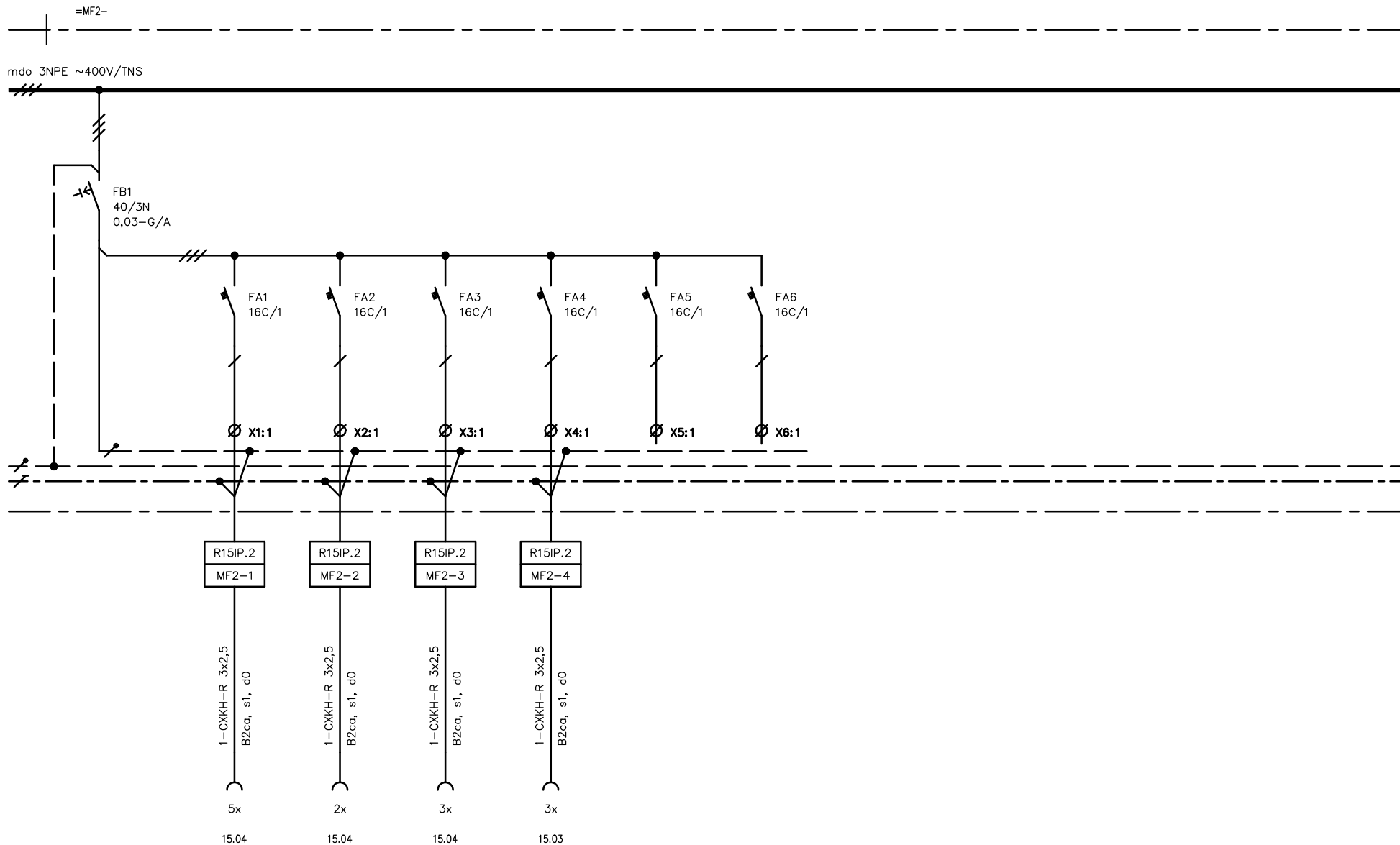
Oddělení Elektro		Druh dokumentu Výkres rozváděče	Status dokumentu Vydáno
 Slovinská 29, 612 00 Brno Česká republika www.subtech.cz		Název, doplňující název FN BRNO REKONSTRUKCE JIP KLINIKY IGEK Rozváděč R15IP.2	Číslo dokumentu Elektro
			Změna 2017
			Líst 3



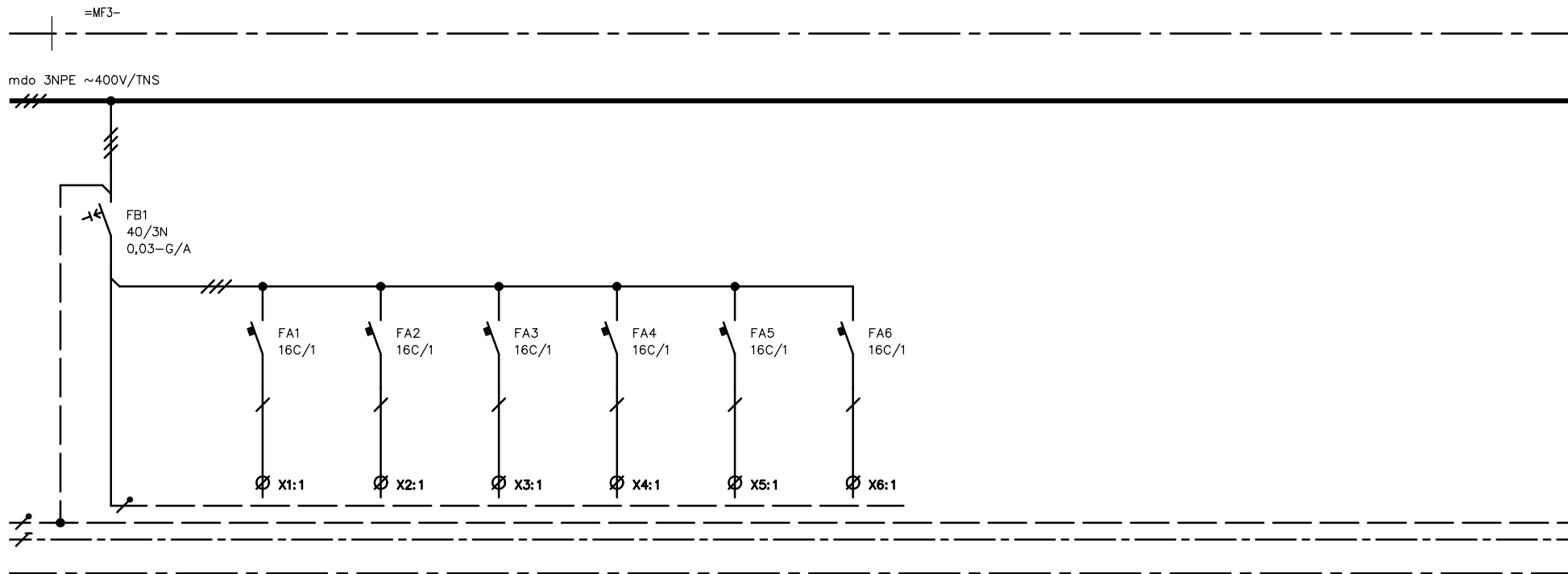
Oddělení Elektro		Druh dokumentu Výkres rozváděče	Status dokumentu Vydáno		
 Slovinská 29, 612 00 Brno Česká republika www.subtech.cz		Název, doplňující název FN BRNO REKONSTRUKCE JIP KLINIKY IGEK Rozváděč R15IP.2	Číslo dokumentu Elektro		
			Změna	Datum vydání	Líst
				2017	4




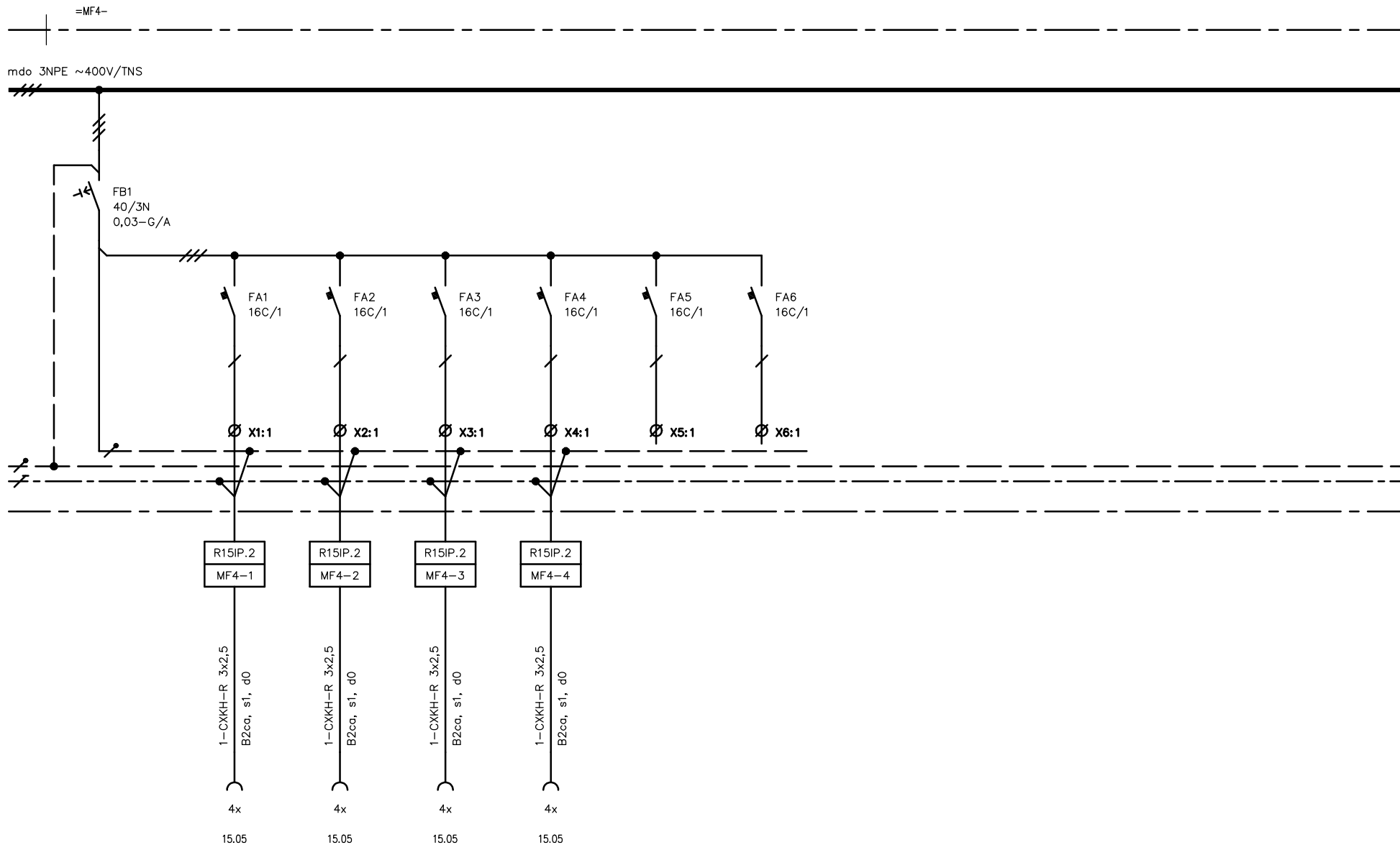
Oddělení Elektro	Druh dokumentu Výkres rozváděče	Status dokumentu Vydáno
 Slovinská 29, 612 00 Brno Česká republika www.subtech.cz	Název, doplňující název FN BRNO REKONSTRUKCE JIP KLINIKY IGEK Rozváděč R15IP.2	Číslo dokumentu Elektro
		Změna Datum vydání Líst
		2017 5



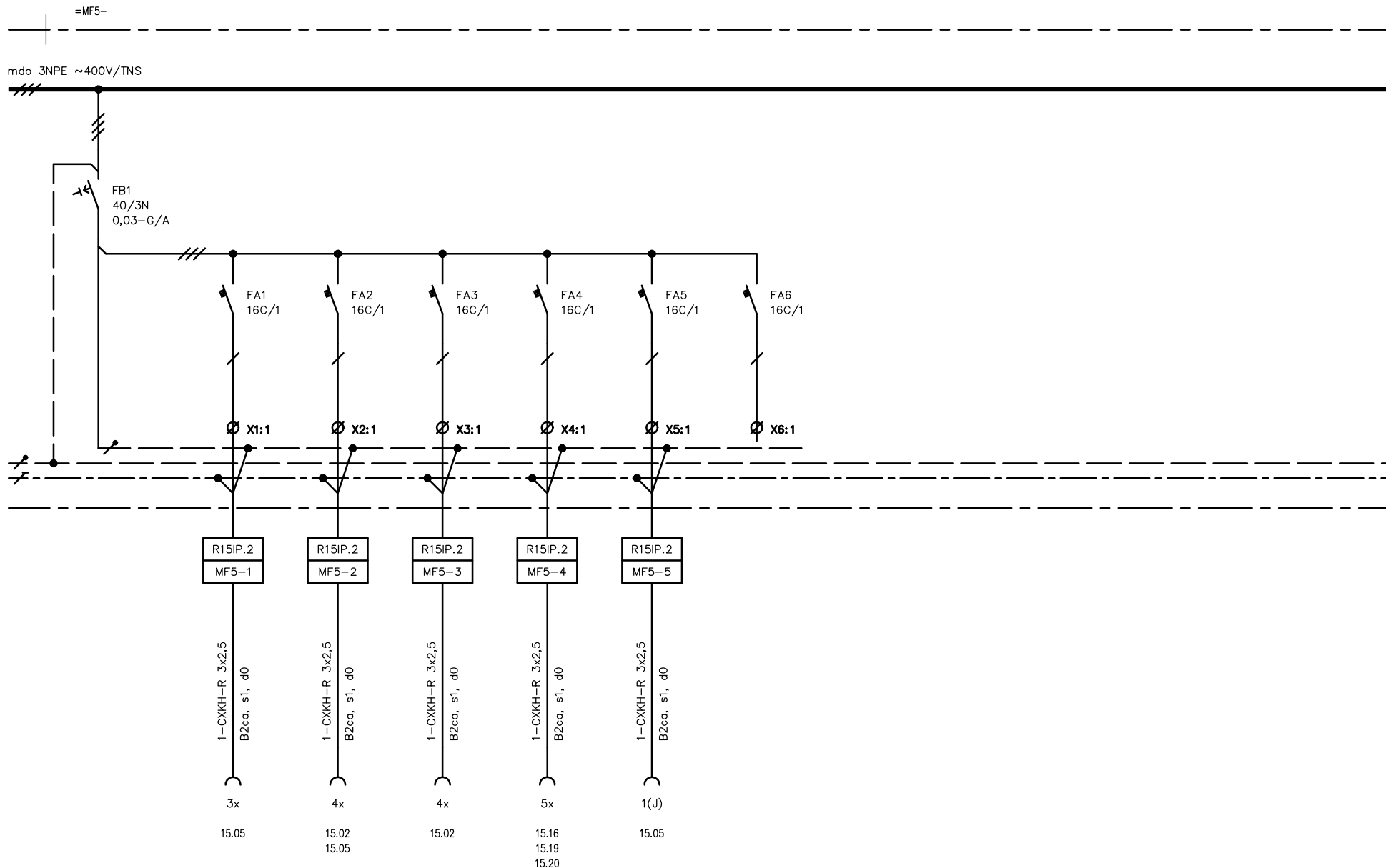
Oddělení Elektro	[REDACTED]	Druh dokumentu Výkres rozváděče	Status dokumentu Vydáno		
 Slovinská 29, 612 00 Brno Česká republika www.subtech.cz		Název, doplňující název FN BRNO	Číslo dokumentu Elektro		
			REKONSTRUKCE JIP KLINIKY IGEK Rozváděč R15IP.2	Změna	Datum vydání 2017



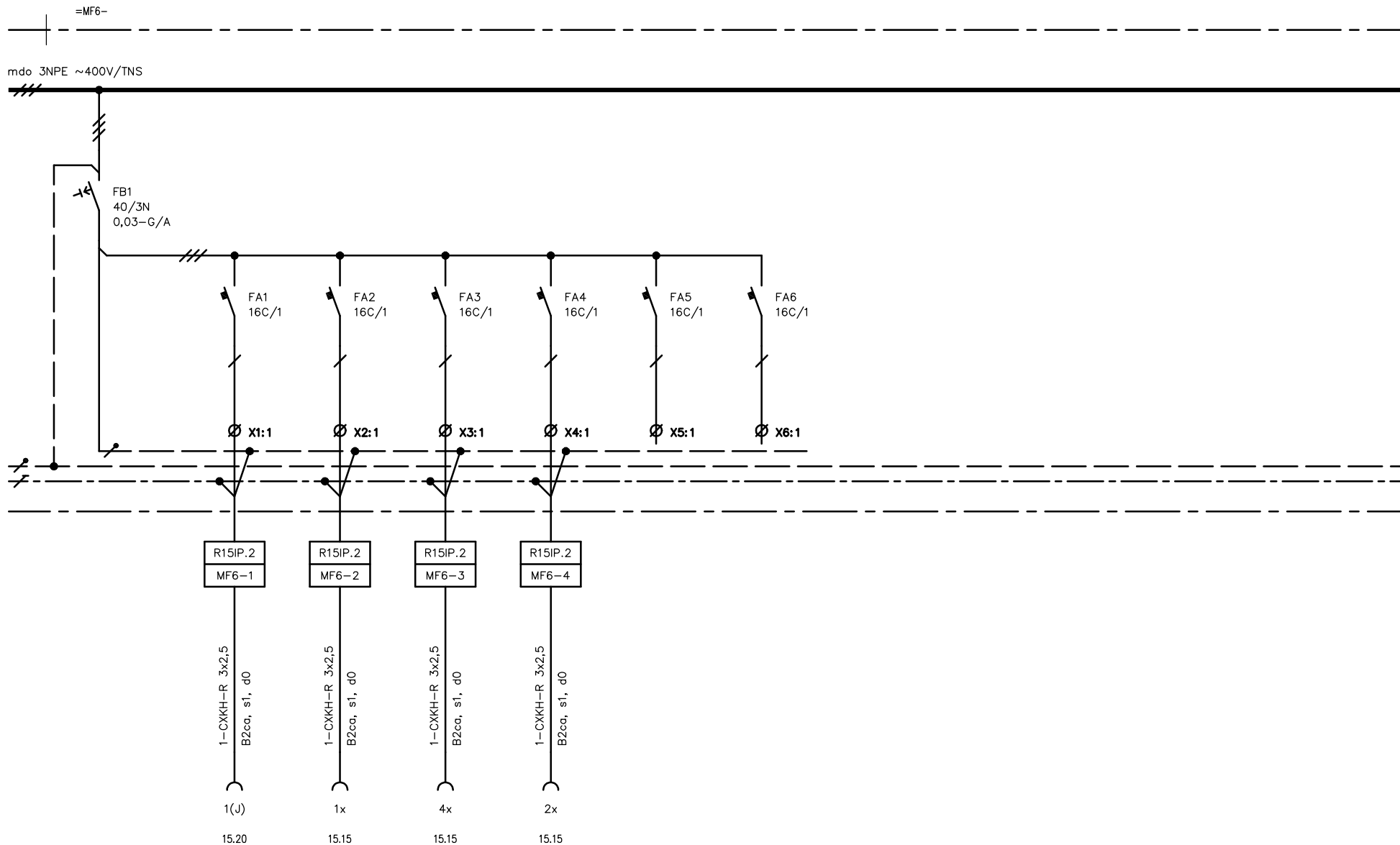
Oddělení Elektro		Druh dokumentu Výkres rozváděče	Status dokumentu Vydáno		
 Slovinská 29, 612 00 Brno Česká republika www.subtech.cz		Název, doplňující název FN BRNO REKONSTRUKCE JIP KLINIKY IGEK Rozváděč R15IP.2	Číslo dokumentu Elektro		
			Změna	Datum vydání	Líst
			2017	7	




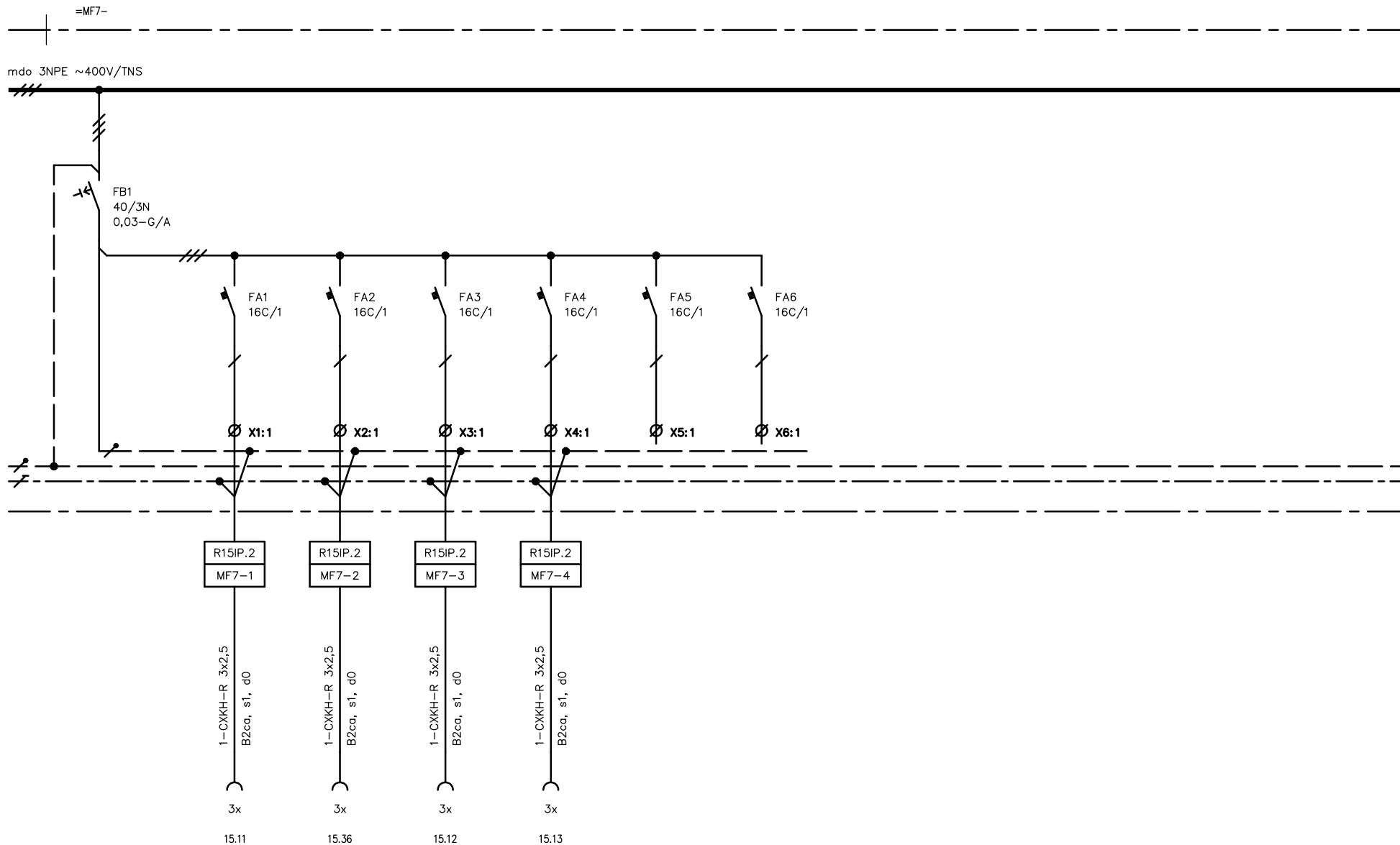
Oddělení Elektro		Druh dokumentu Výkres rozváděče	Status dokumentu Vydáno	
 Slovinská 29, 612 00 Brno Česká republika www.subtech.cz		Název, doplňující název FN BRNO	Číslo dokumentu Elektro	
		REKONSTRUKCE JIP KLINIKY IGEK Rozváděč R15IP.2	Změna	Datum vydání 2017




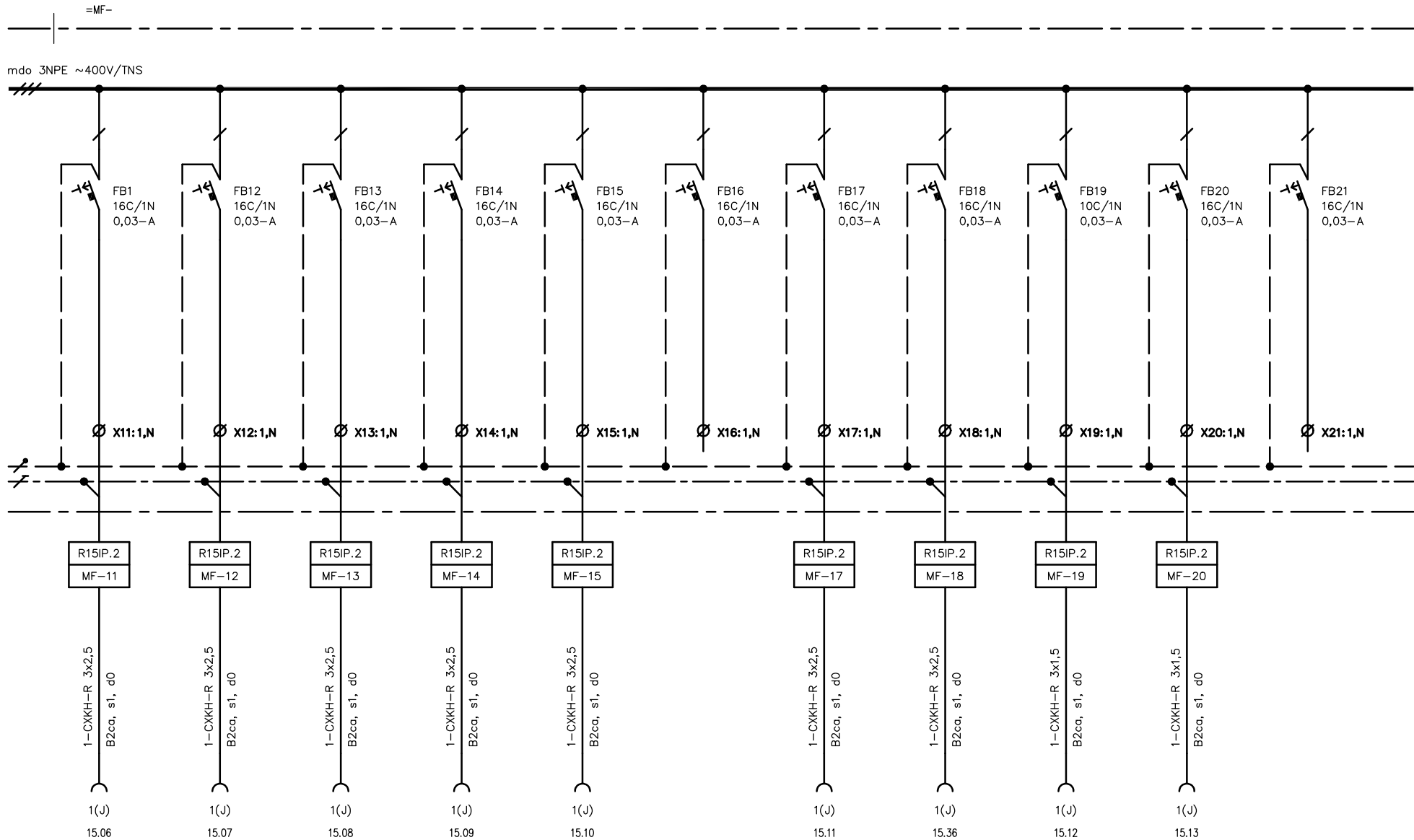
Oddělení Elektro		Druh dokumentu Výkres rozváděče	Status dokumentu Vydáno		
 Slovinská 29, 612 00 Brno Česká republika www.subtech.cz		Název, doplňující název FN BRNO REKONSTRUKCE JIP KLINIKY IGEK Rozváděč R15IP.2	Číslo dokumentu Elektro		
			Změna	Datum vydání 2017	Líst 9



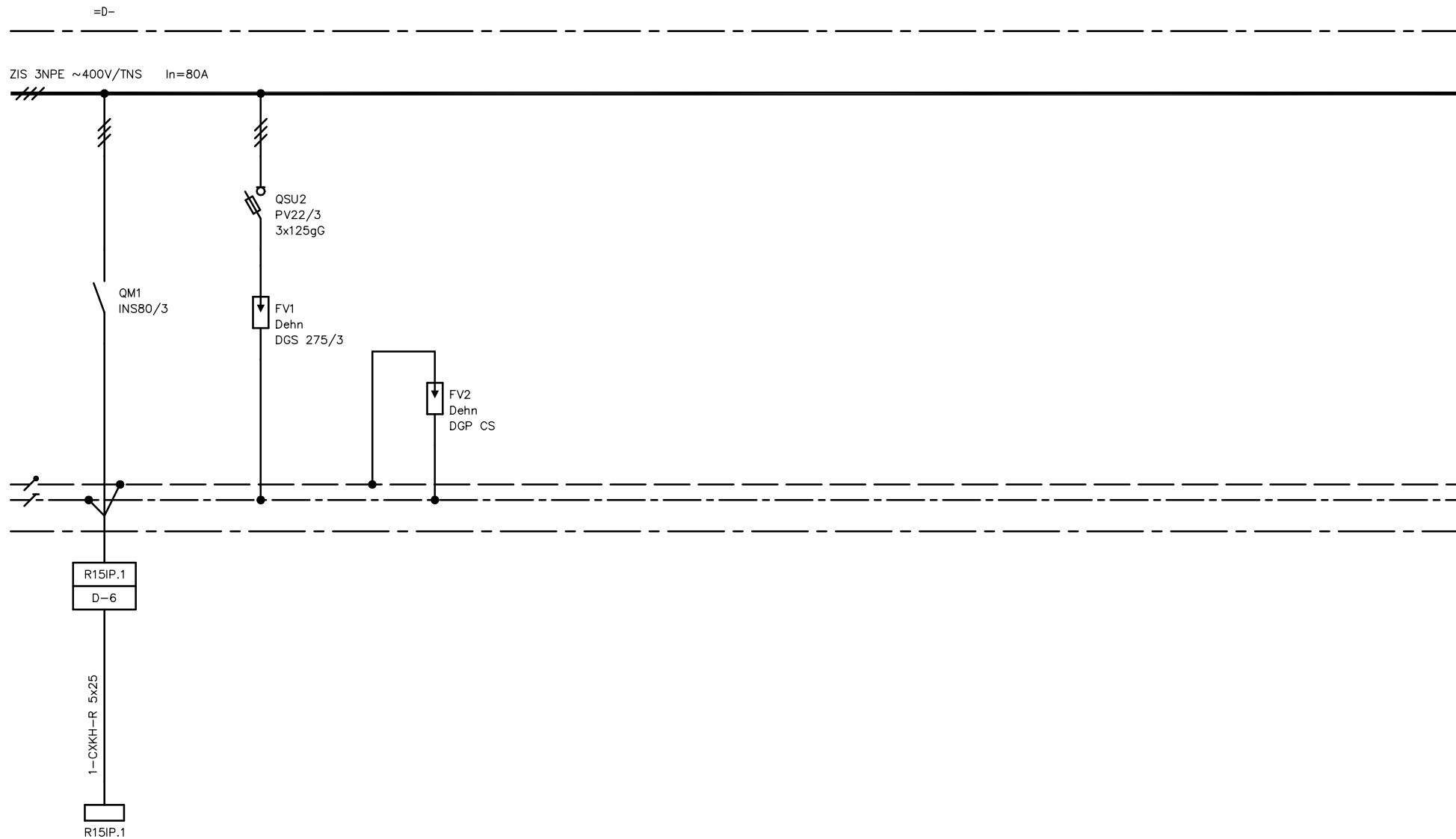
Oddělení Elektro		Druh dokumentu Výkres rozváděče	Status dokumentu Vydáno		
 Slovinská 29, 612 00 Brno Česká republika www.subtech.cz		Název, doplňující název FN BRNO	Číslo dokumentu Elektro		
		REKONSTRUKCE JIP KLINIKY IGEK	Změna	Datum vydání	Líst
		Rozváděč R15IP.2	2017	10	



Oddělení Elektro	Druh dokumentu Výkres rozváděče	Status dokumentu Vydáno
 Slovinská 29, 612 00 Brno Česká republika www.subtech.cz	Název, doplňující název FN BRNO REKONSTRUKCE JIP KLINIKY IGEK Rozváděč R15IP.2	Číslo dokumentu Elektro
		Změna Datum vydání List
		2017 11



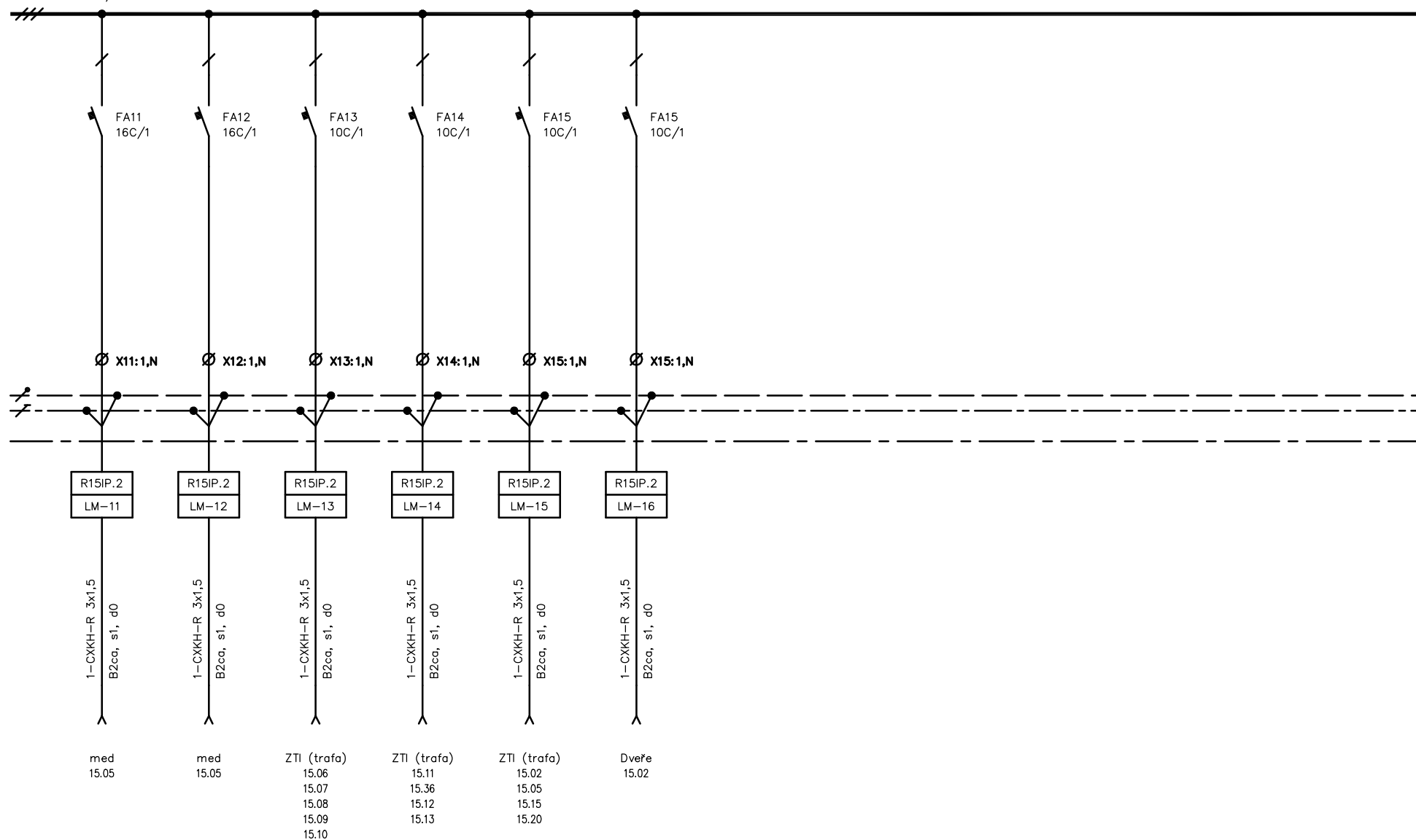
Oddělení Elektro		Druh dokumentu Výkres rozváděče	Status dokumentu Vydáno	
 Slovinská 29, 612 00 Brno Česká republika www.subtech.cz		Název, doplňující název FN BRNO	Číslo dokumentu Elektro	
		REKONSTRUKCE JIP KLINIKY IGEK	Změna	Datum vydání 2017
		Rozváděč R15IP.2	Líst 12	




Oddělení Elektro		Druh dokumentu Výkres rozváděče	Status dokumentu Vydáno		
 Slovinská 29, 612 00 Brno Česká republika www.subtech.cz		Název, doplňující název FN BRNO	Číslo dokumentu Elektro		
		REKONSTRUKCE JIP KLINIKY IGEK	Změna	Datum vydání	List
		Rozváděč R15IP.2		2017	13

=D-

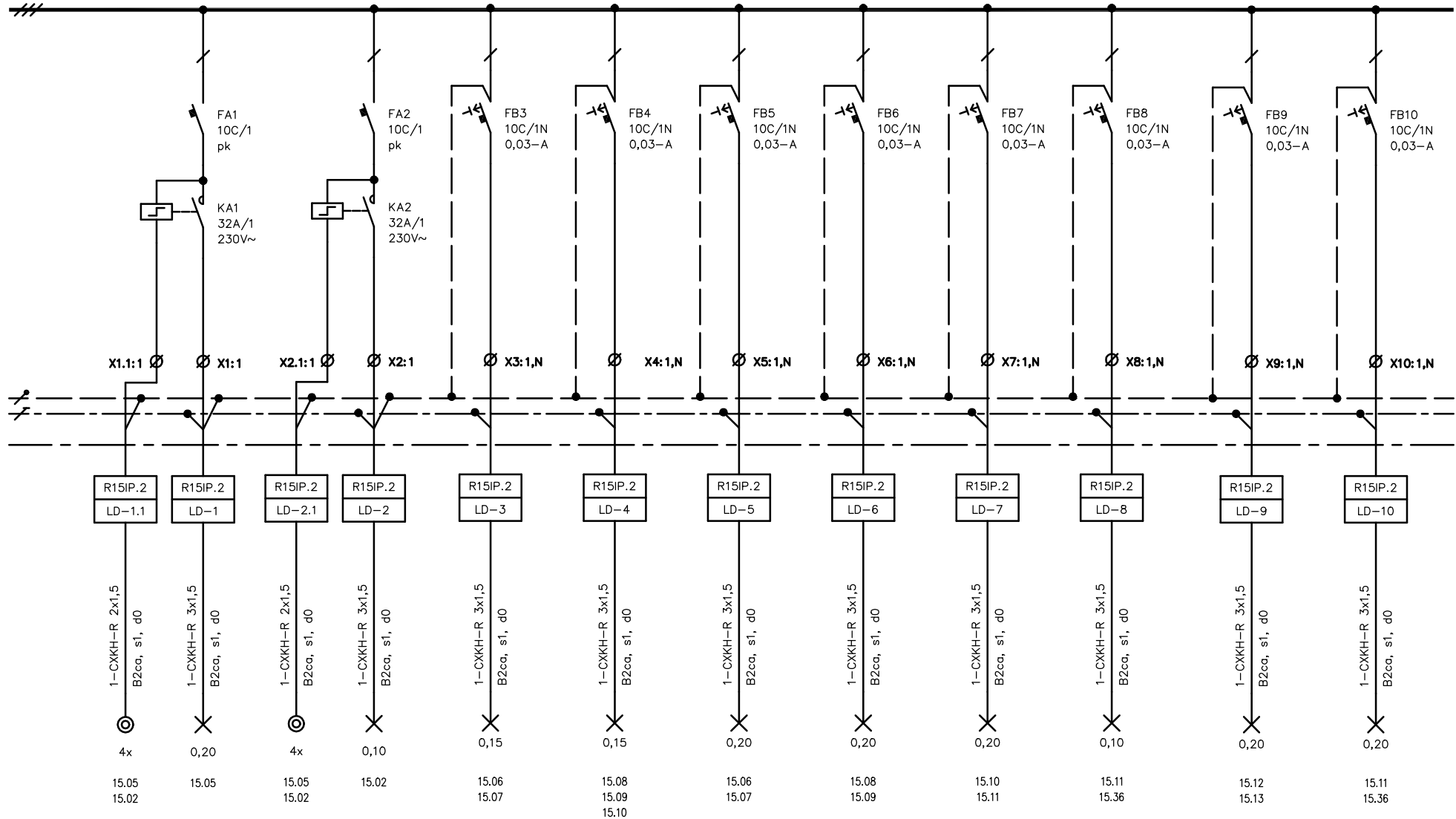
do 3NPE ~400V/TNS



Oddělení Elektro		Druh dokumentu Výkres rozváděče	Status dokumentu Vydáno	
 Slovinská 29, 612 00 Brno Česká republika www.subtech.cz		Název, doplňující název FN BRNO	Číslo dokumentu Elektro	
		REKONSTRUKCE JIP KLINIKY IGEK	Změna	Datum vydání 2017
		Rozváděč R15IP.2	List 14	

=LD-

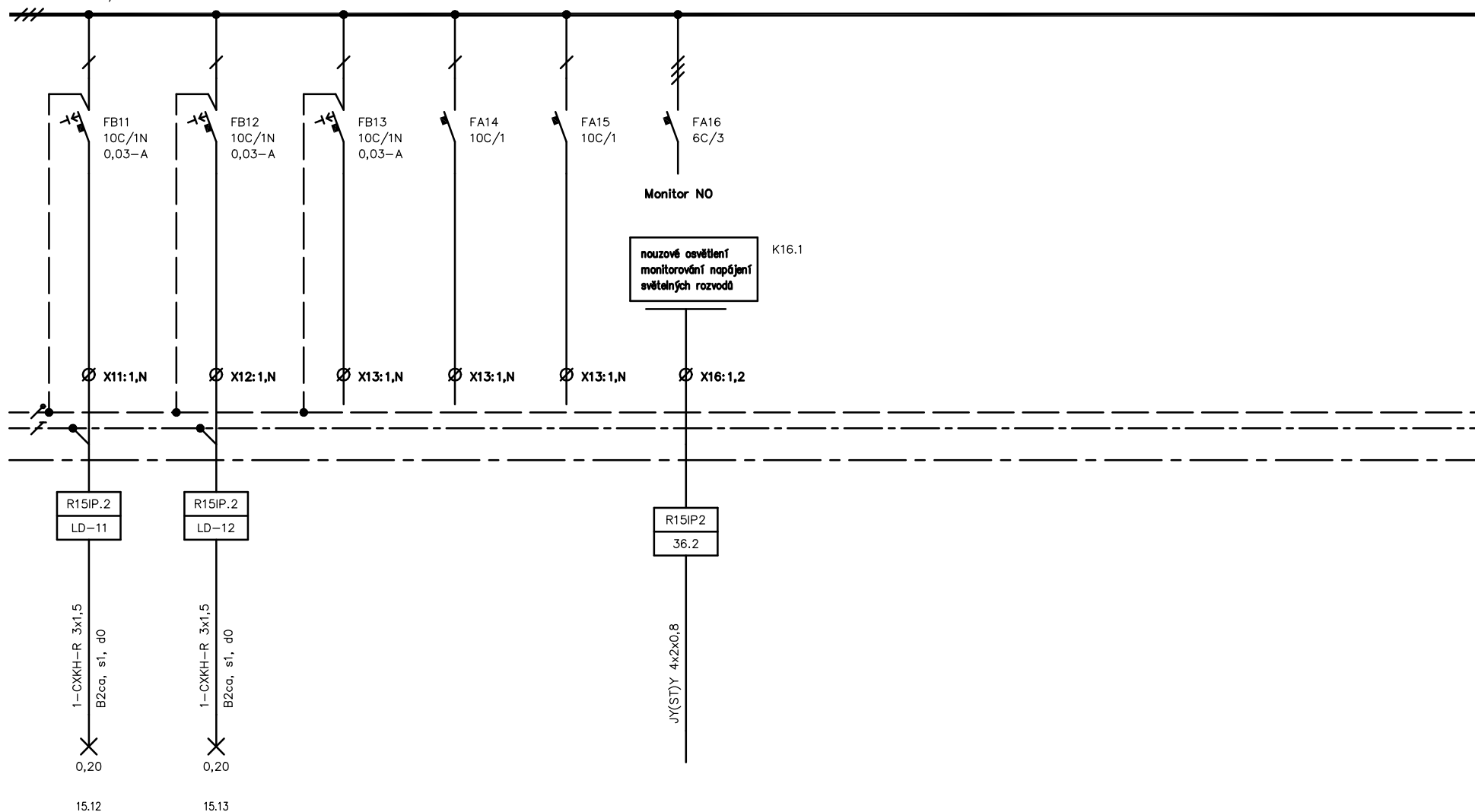
do 3NPE ~400V/TNS




Oddělení Elektro	Druh dokumentu Výkres rozváděče	Status dokumentu Vydáno
 Slovinská 29, 612 00 Brno Česká republika www.subtech.cz	Název, doplňující název FN BRNO REKONSTRUKCE JIP KLINIKY IGEK Rozváděč R15IP.2	Číslo dokumentu Elektro
		Změna
		Datum vydání 2017

=LD-

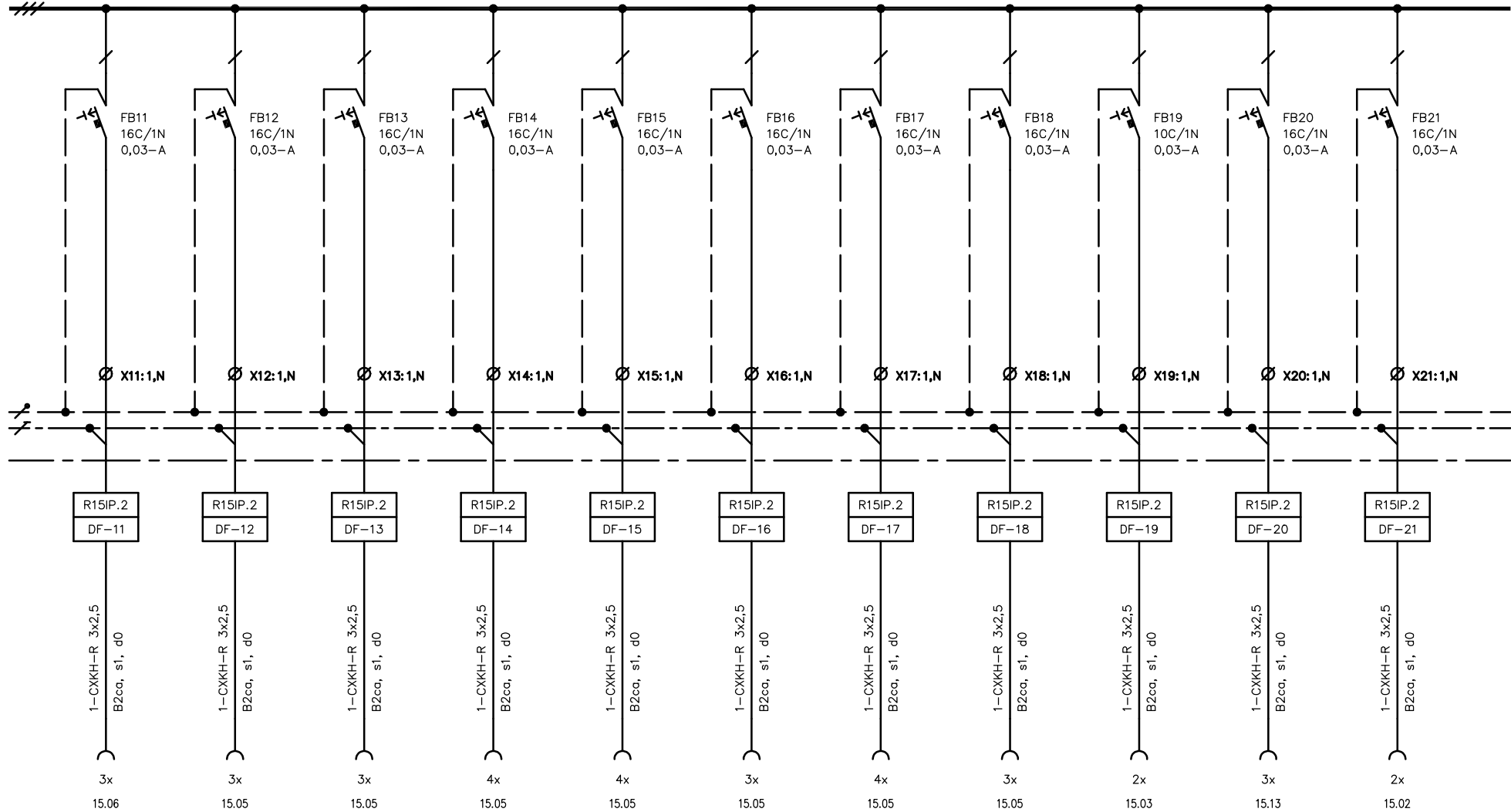
do 3NPE ~400V/TNS



Oddělení Elektro	[REDACTED]	Druh dokumentu Výkres rozváděče	Status dokumentu Vydáno		
 Slovinská 29, 612 00 Brno Česká republika www.subtech.cz		Název, doplňující název FN BRNO REKONSTRUKCE JIP KLINIKY IGEK Rozváděč R15IP.2	Číslo dokumentu Elektro		
			Změna	Datum vydání 2017	Líst 16

=DF-

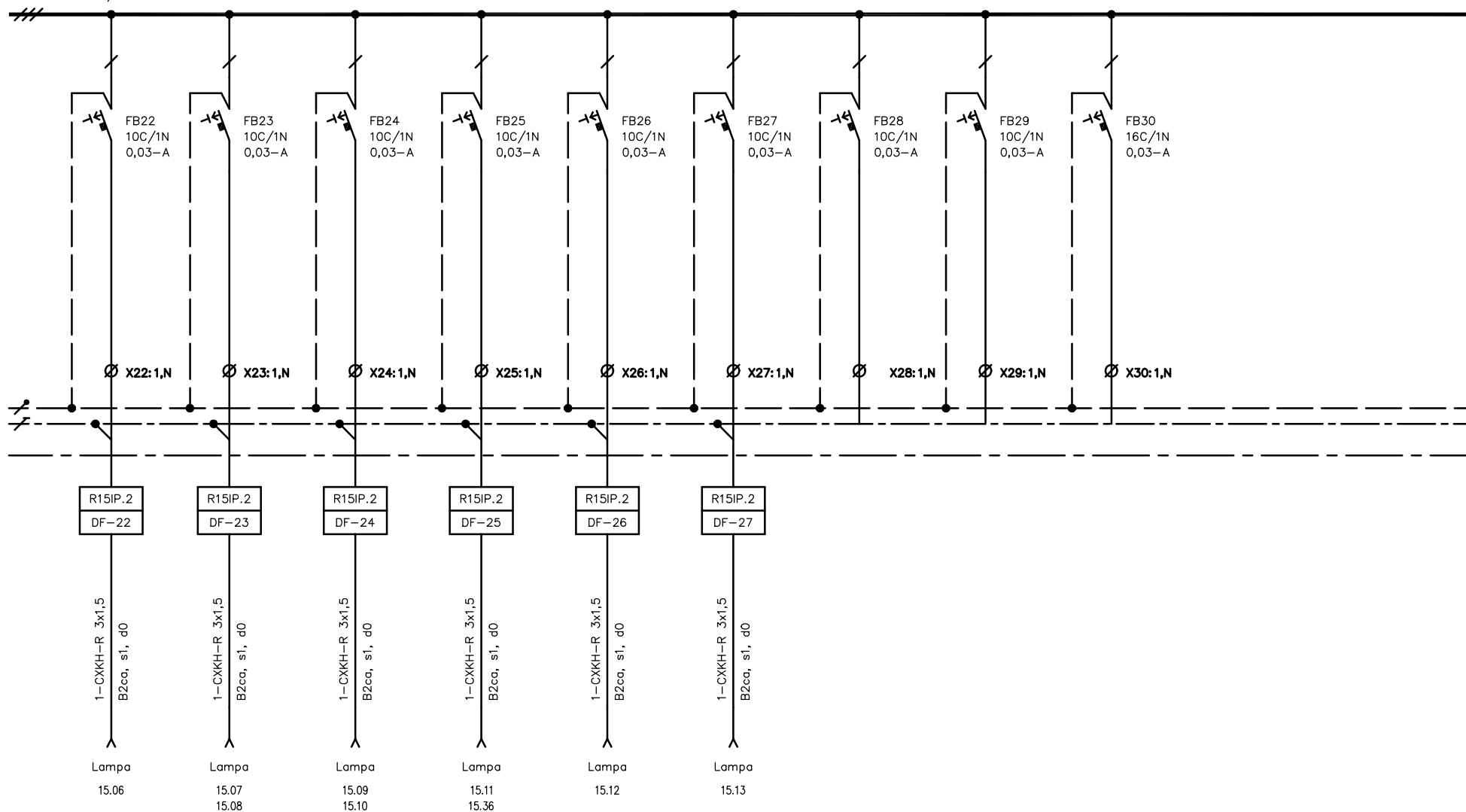
do 3NPE ~400V/TNS



Oddělení Elektro	[Redacted]	Druh dokumentu Výkres rozváděče	Status dokumentu Vydáno		
 Slovinská 29, 612 00 Brno Česká republika www.subtech.cz		Název, doplňující název FN BRNO REKONSTRUKCE JIP KLINIKY IGEK Rozváděč R15IP.2	Číslo dokumentu Elektro		
			Změna	Datum vydání	Líst
			2017	17	

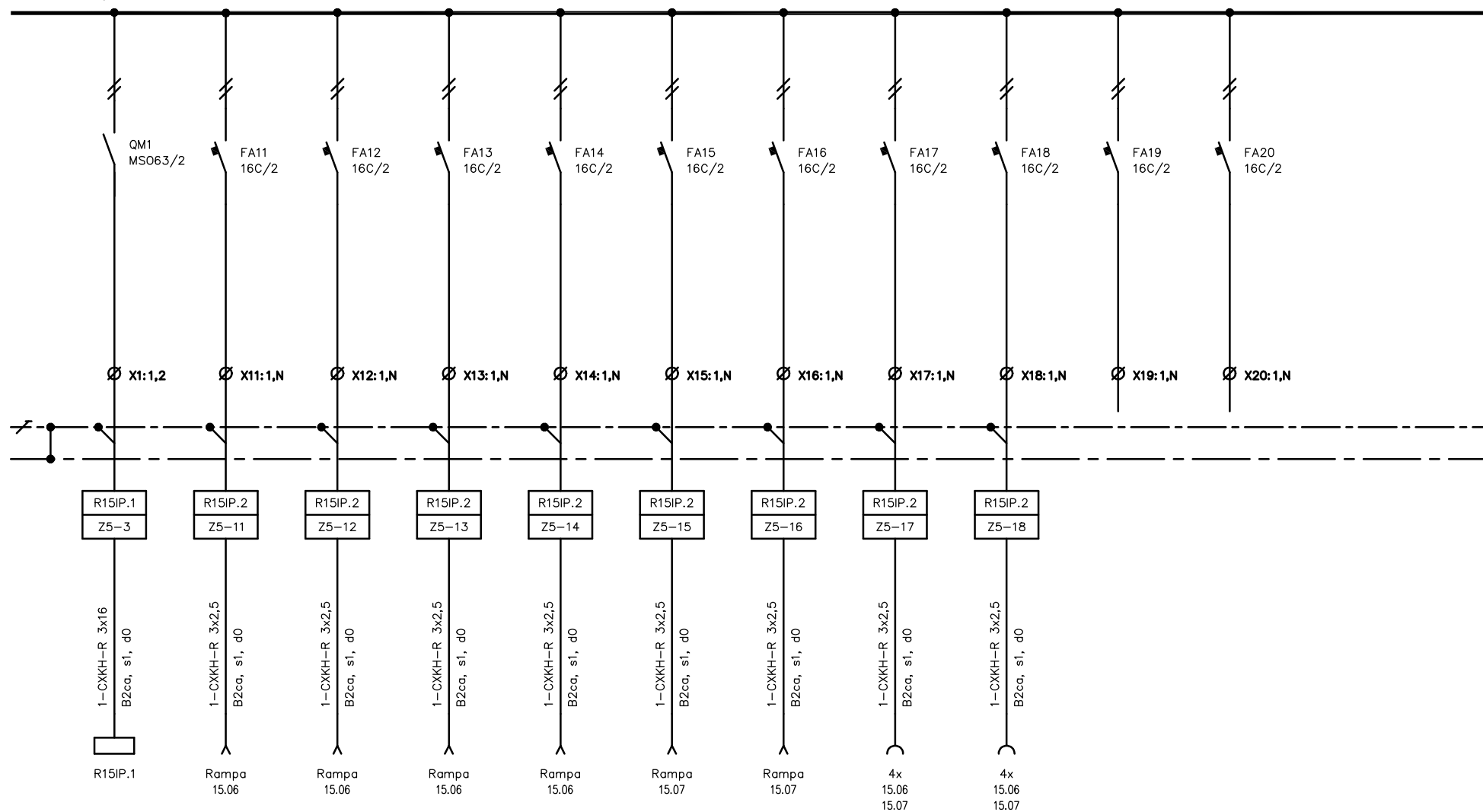
=DF-


do 3NPE ~400V/TNS



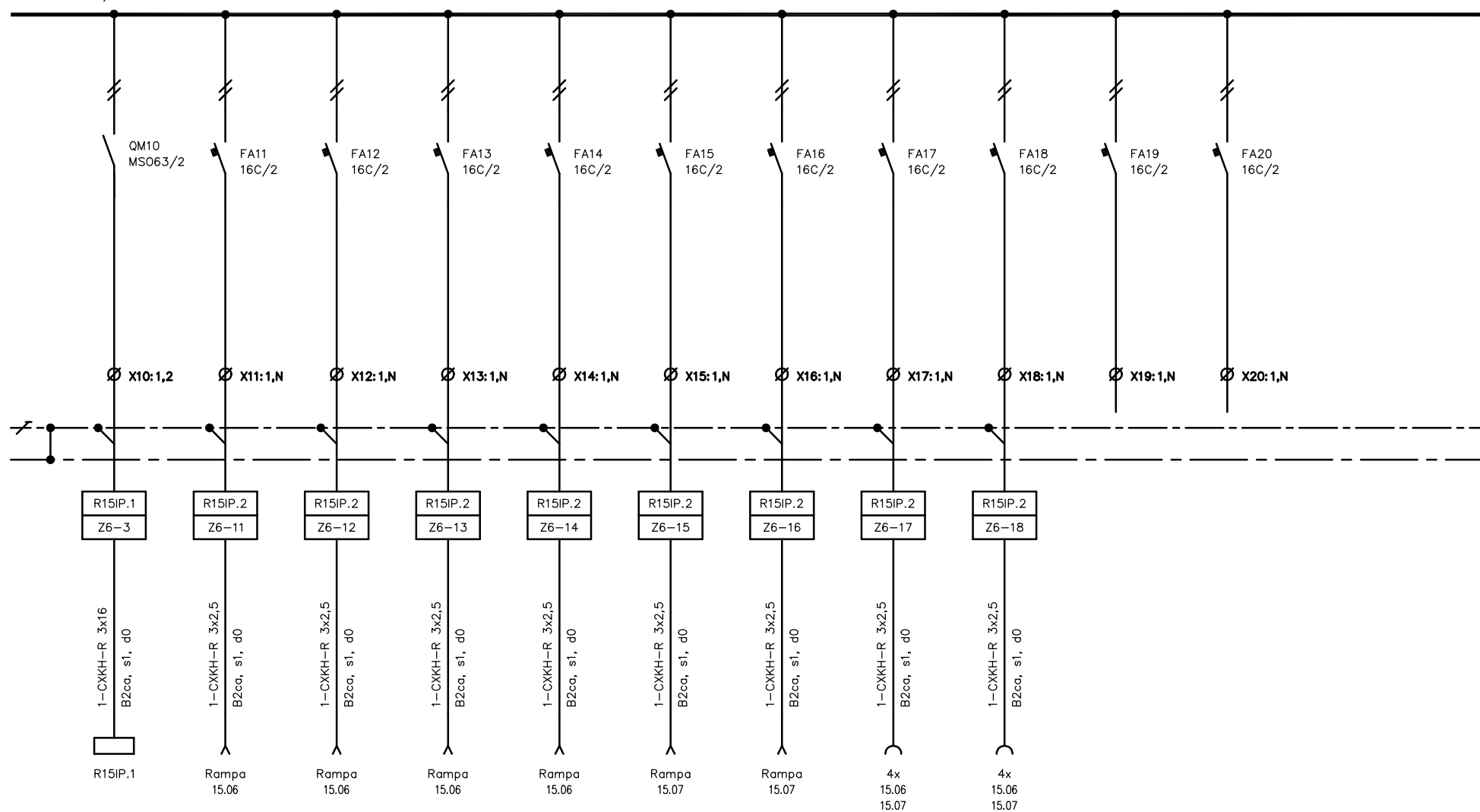
Oddělení Elektro	[Redacted]	Druh dokumentu Výkres rozváděče	Status dokumentu Vydáno		
 Slovinská 29, 612 00 Brno Česká republika www.subtech.cz		Název, doplňující název FN BRNO	Číslo dokumentu Elektro		
			REKONSTRUKCE JIP KLINIKY IGEK	Změna	Datum vydání
		Rozváděč R15IP.2		2017	18


zis 2PE ~230V/IT



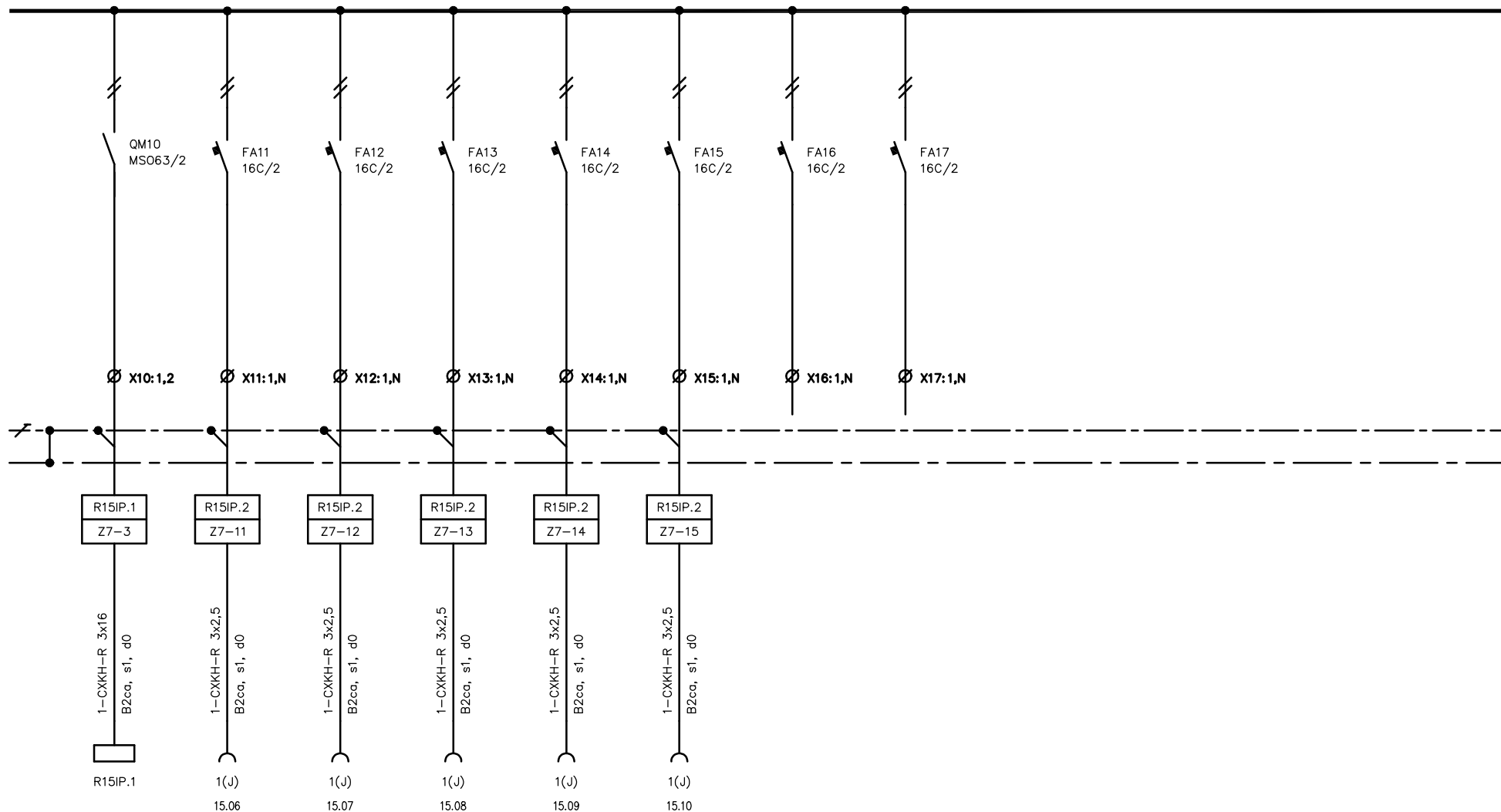
Oddělení Elektro	Druh dokumentu Výkres rozváděče	Status dokumentu Vydáno
 Slovinská 29, 612 00 Brno Česká republika www.subtech.cz	Název, doplňující název FN BRNO	Číslo dokumentu Elektro
	REKONSTRUKCE JIP KLINIKY IGEK Rozváděč R15IP.2	Změna Datum vydání List
		2017 19

zis 2PE ~230V/IT



Oddělení Elektro	Druh dokumentu Výkres rozváděče	Status dokumentu Vydáno
 Slovinská 29, 612 00 Brno Česká republika www.subtech.cz	Název, doplňující název FN BRNO	Číslo dokumentu Elektro
	REKONSTRUKCE JIP KLINIKY IGEK Rozváděč R15IP.2	Změna Datum vydání List
		2017 20

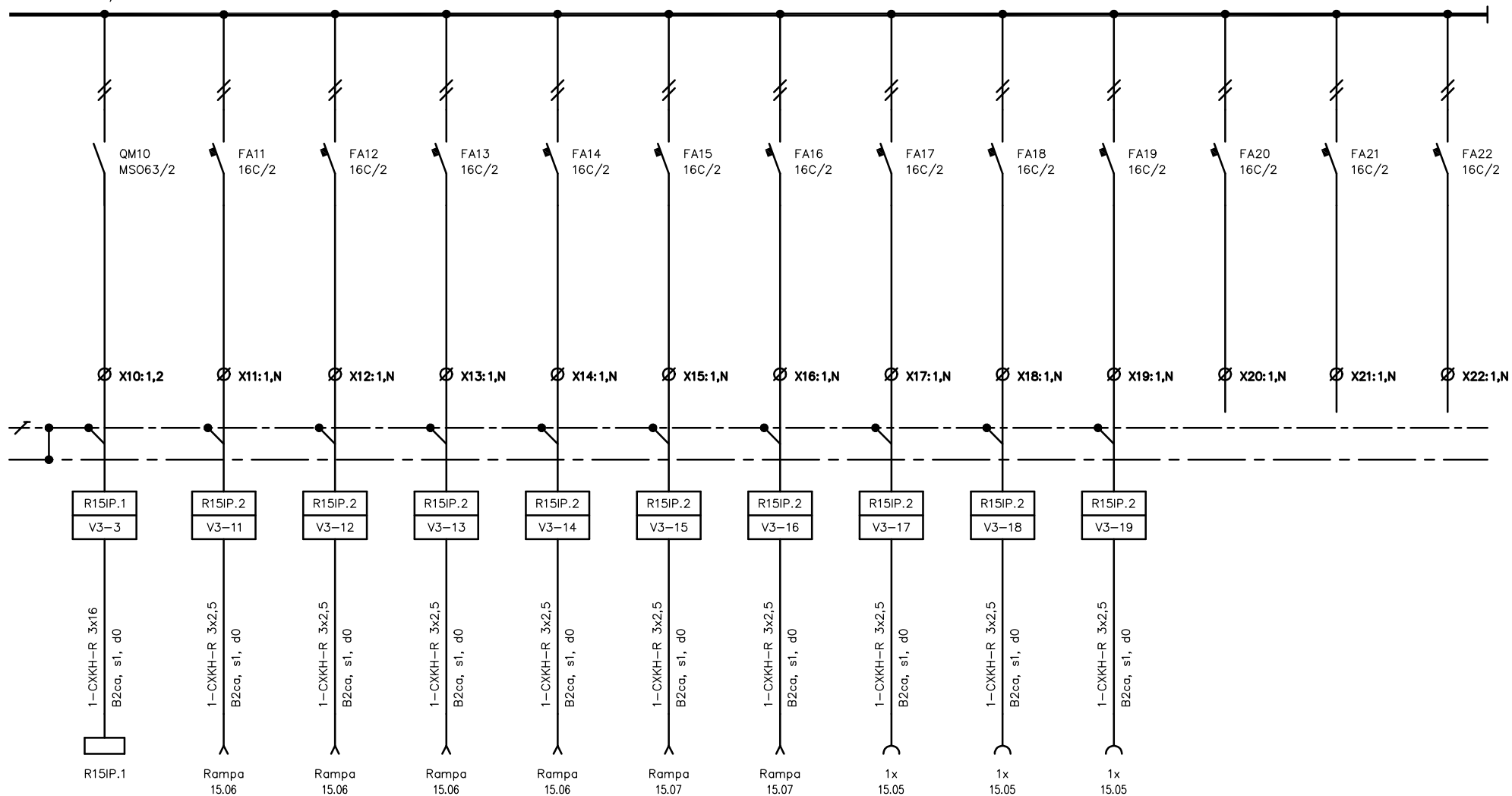
zis 2PE ~230V/IT




Oddělení Elektro	SUBTECH Slovinská 29, 612 00 Brno Česká republika www.subtech.cz	Druh dokumentu Výkres rozváděče	Status dokumentu Vydáno
Název, doplňující název FN BRNO REKONSTRUKCE JIP KLINIKY IGEK Rozváděč R15IP.2		Číslo dokumentu Elektro	
		Změna	Datum vydání 2017
			Líst 21

=V3

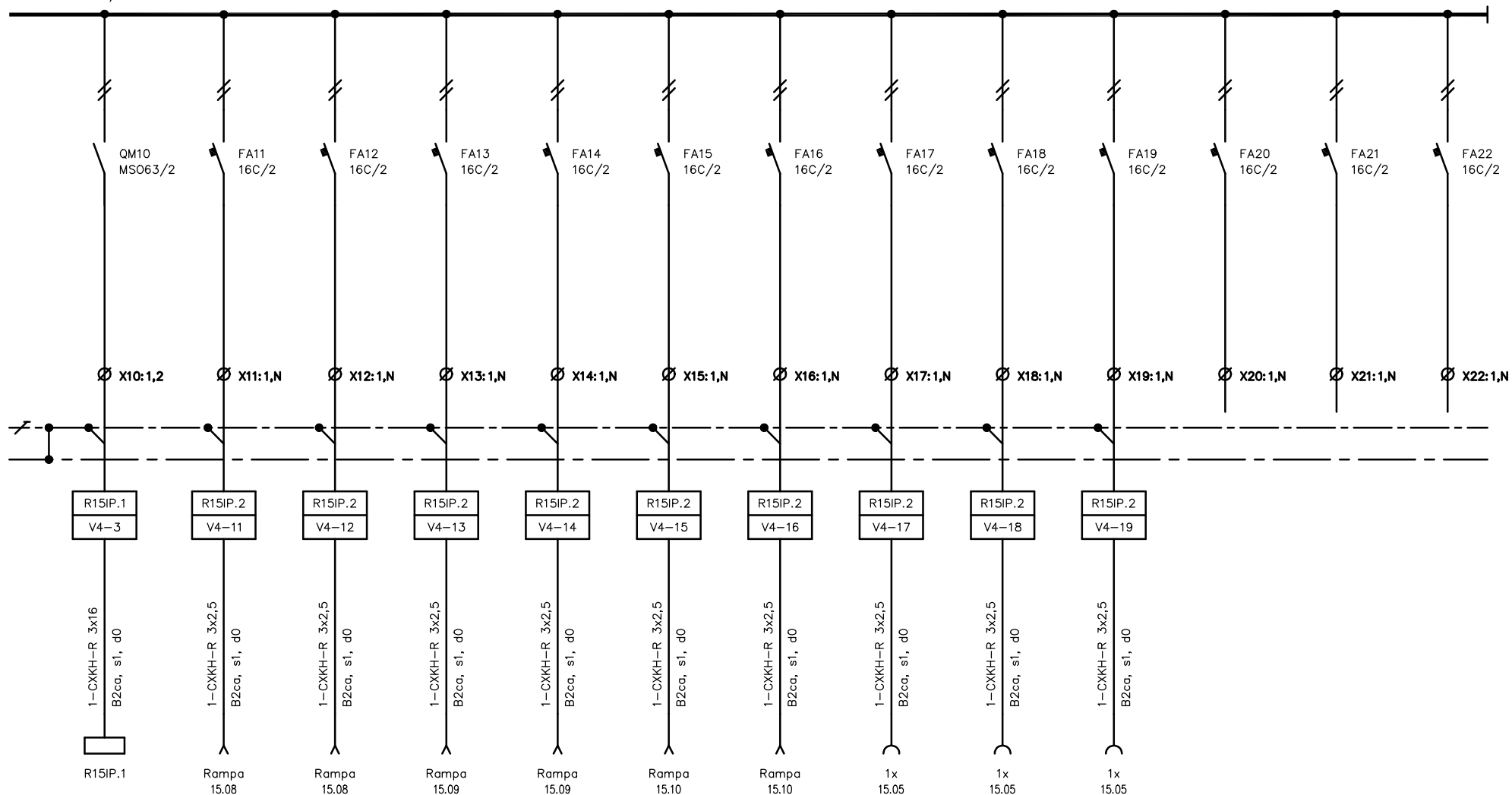
VDO 2PE ~230V/IT



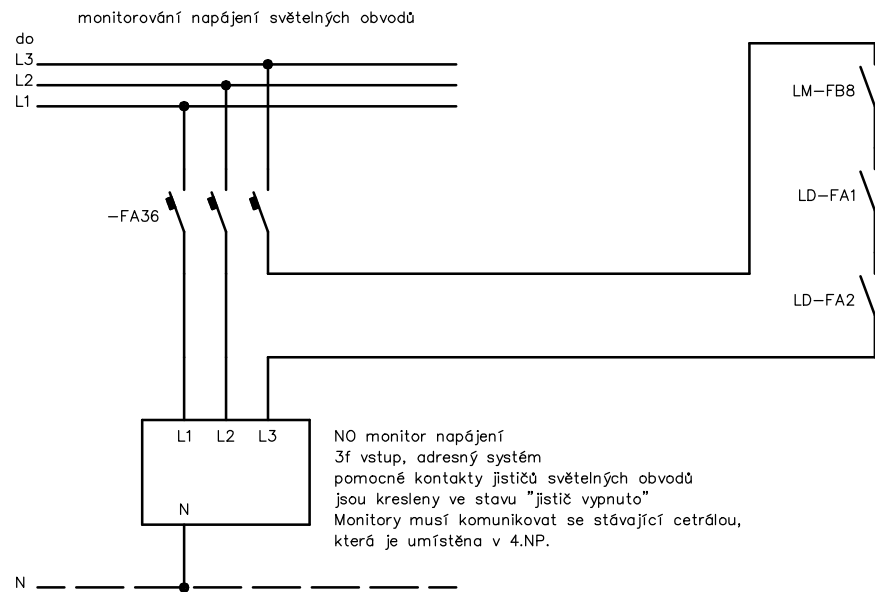
Oddělení Elektro	Druh dokumentu Výkres rozváděče	Status dokumentu Vydáno
 Slovinská 29, 612 00 Brno Česká republika www.subtech.cz	Název, doplňující název FN BRNO REKONSTRUKCE JIP KLINIKY IGEK Rozváděč R15IP.2	Číslo dokumentu Elektro
		Změna Datum vydání 2017


=V4

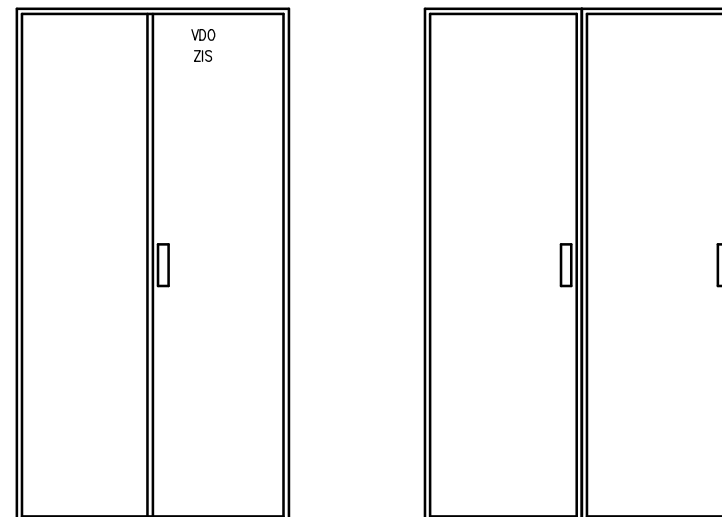
VDO 2PE ~230V/IT



Oddělení Elektro	Druh dokumentu Výkres rozváděče	Status dokumentu Vydáno
 Slovinská 29, 612 00 Brno Česká republika www.subtech.cz	Název, doplňující název FN BRNO	Číslo dokumentu Elektro
	REKONSTRUKCE JIP KLINIKY IGEK	Změna
	Rozváděč R15IP.2	Datum vydání 2017



Oddělení Elektro		Druh dokumentu Výkres rozváděče	Status dokumentu Vydáno		
 Slovinská 29, 612 00 Brno Česká republika www.subtech.cz		Název, doplňující název FN BRNO REKONSTRUKCE JIP KLINIKY IGEK Rozváděč R15IP.2	Číslo dokumentu Elektro		
		Změna	Datum vydání	Líst	
			2017	24	



R15IP.2


modulární rozváděč zapuštěný do stěny, přístrojový rošt

ŠxVxHL 1000x1800x240 + (600+600)x1800x240 (jmenovité rozměry)
IP40/20

krycí panely v jedné rovině
povrchová úprava šedá RAL 7035
přívody kabely shora
vývody kabely nahoru

OCHRANNÉ OPATŘENÍ DLE ČSN 332000-4-41 ed. 2
AUTOMATICKÉ ODPOJENÍ OD ZDROJE

ROZVODNÁ SOUSTAVA
3 NPE AC 400 V / TN-S
PROVEDENÍ S POŽÁRNÍ ODOLNOSTÍ EI30DP1-S

Oddělení Elektro		Druh dokumentu Výkres rozváděče	Status dokumentu Vydáno		
 Slovinská 29, 612 00 Brno Česká republika www.subtech.cz		Název, doplňující název FN BRNO REKONSTRUKCE JIP KLINIKY IGEK Rozváděč R15IP.2	Číslo dokumentu Elektro		
			Změna	Datum vydání	List
			2017	25	