


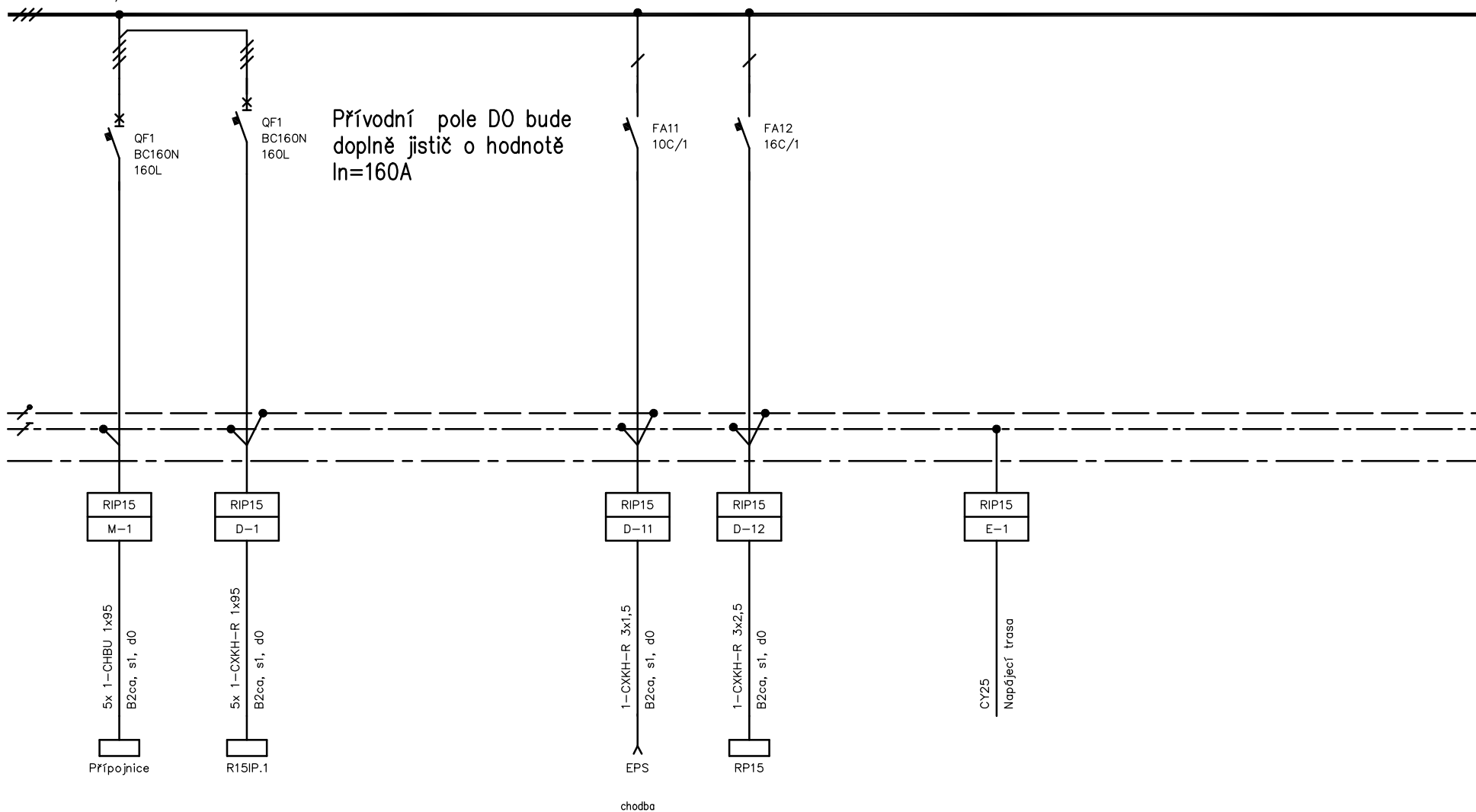
±0,000 = 1.NP BUDOVY L = 280,700 m n.m.

Revize	Vypracoval	Popis obsahu revize	Datum

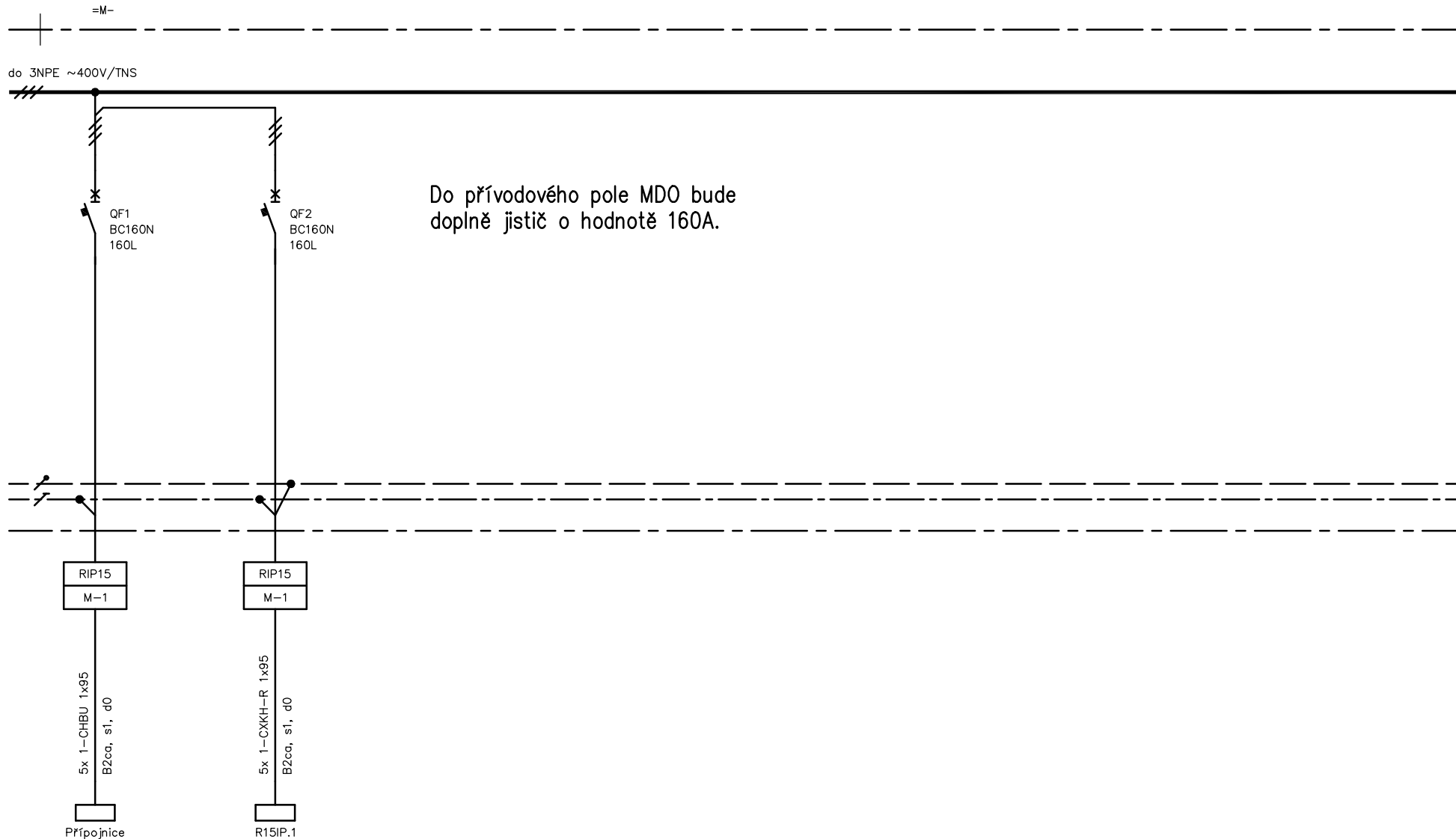
 PROJEKTOVÁNÍ ZDRAVOTNICKÉ VÝSTAVBY		Hlavní inženýr projektu: [REDACTED] Vedoucí projektantí zakázky: [REDACTED]	Investor:  Fakultní nemocnice Brno Jihlavská 20, 625 00 Brno +420 532 231 111 fnbmo@fnbmo.cz
Profese: EL	Zpracovatel dílu: SUBTECH s.r.o, Slovinská 29, 612 00 Brno [REDACTED]	Autorizace:	
Zodpovědný projektant:	Vypracoval:	Kontroloval:	
Akce: FN BRNO REKONSTRUKCE JIP KLINIKY IGEK		Zakázkové číslo: DPS 23 - 2017	Paré:
Objekt: BUDOVA L - 15.NP SO 01		Datum: 06 - 2017	
Obsah: ROZVÁDĚČ RIP15 - DOPLNĚNÍ		Formát: 7A4	
		Stupeň: DSP + DPS	
		Měřítko:	Číslo výkresu: D1.01.06-201


=D-

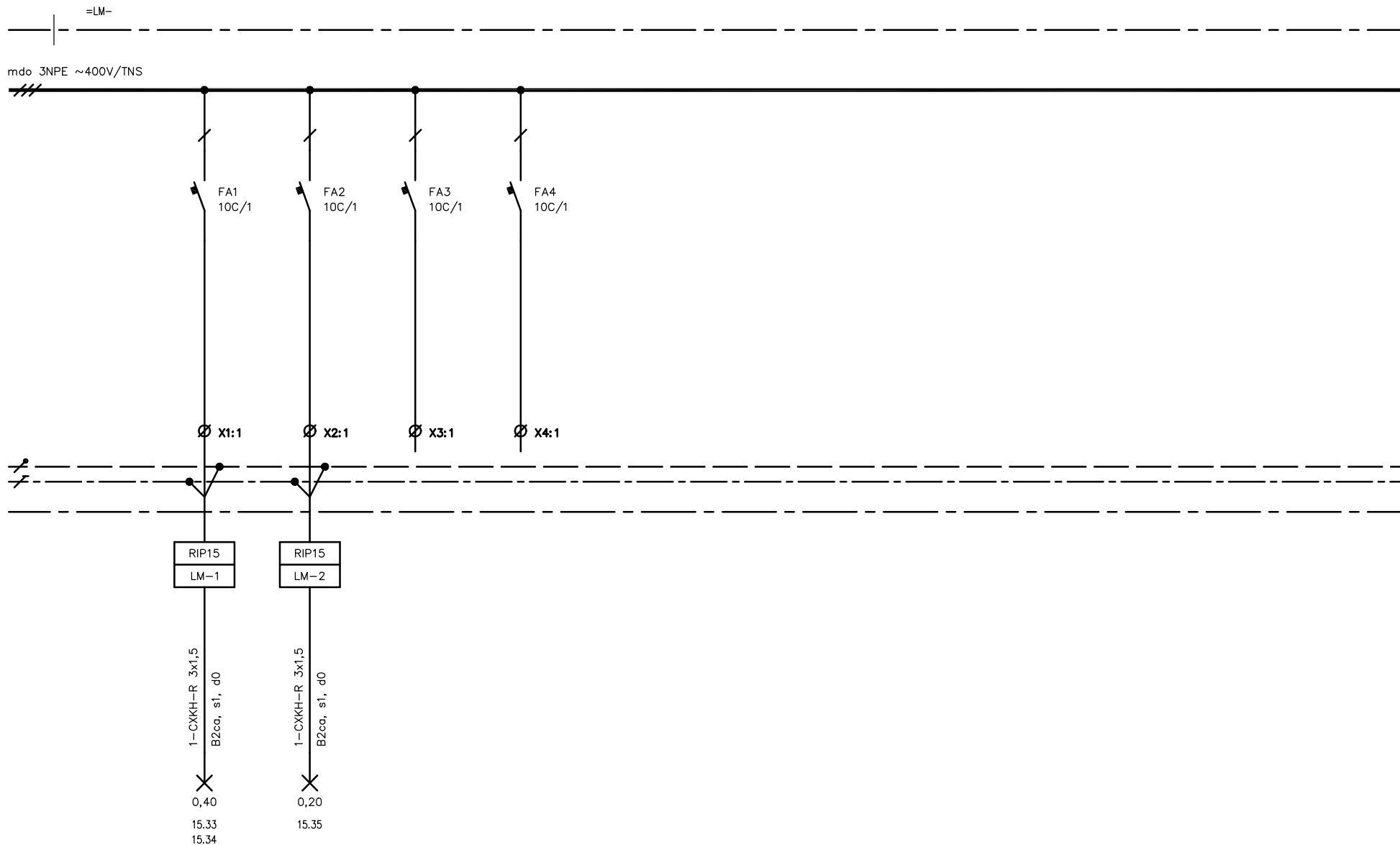
do 3NPE ~400V/TNS




Oddělení Elektro	[Redacted]	Druh dokumentu Výkres rozváděče	Status dokumentu Vydáno		
SUBTECH Slovinská 29, 612 00 Brno Česká republika www.subtech.cz		Název, doplňující název FN BRNO REKONSTRUKCE JIP KLINIKY IGEK Rozváděč RIP15 - Doplnění	Číslo dokumentu Elektro	Změna	Datum vydání 2017

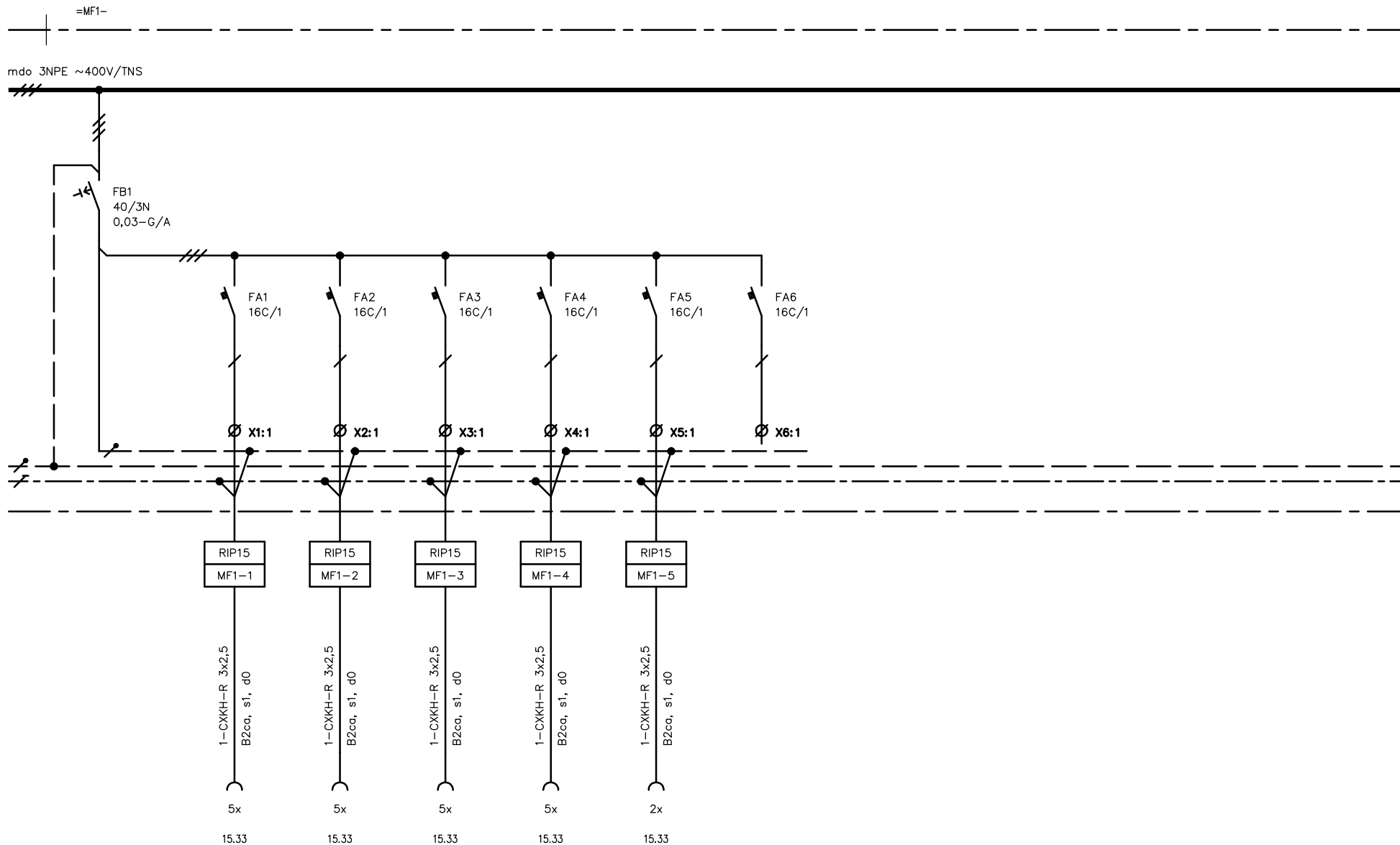


Oddělení Elektro		Druh dokumentu Výkres rozváděče	Status dokumentu Vydáno
 Slovinská 29, 612 00 Brno Česká republika www.subtech.cz		Název, doplňující název FN BRNO REKONSTRUKCE JIP KLINIKY IGEK Rozváděč RIP15 - Doplnění	Číslo dokumentu Elektro
		Změna	Datum vydání 2017



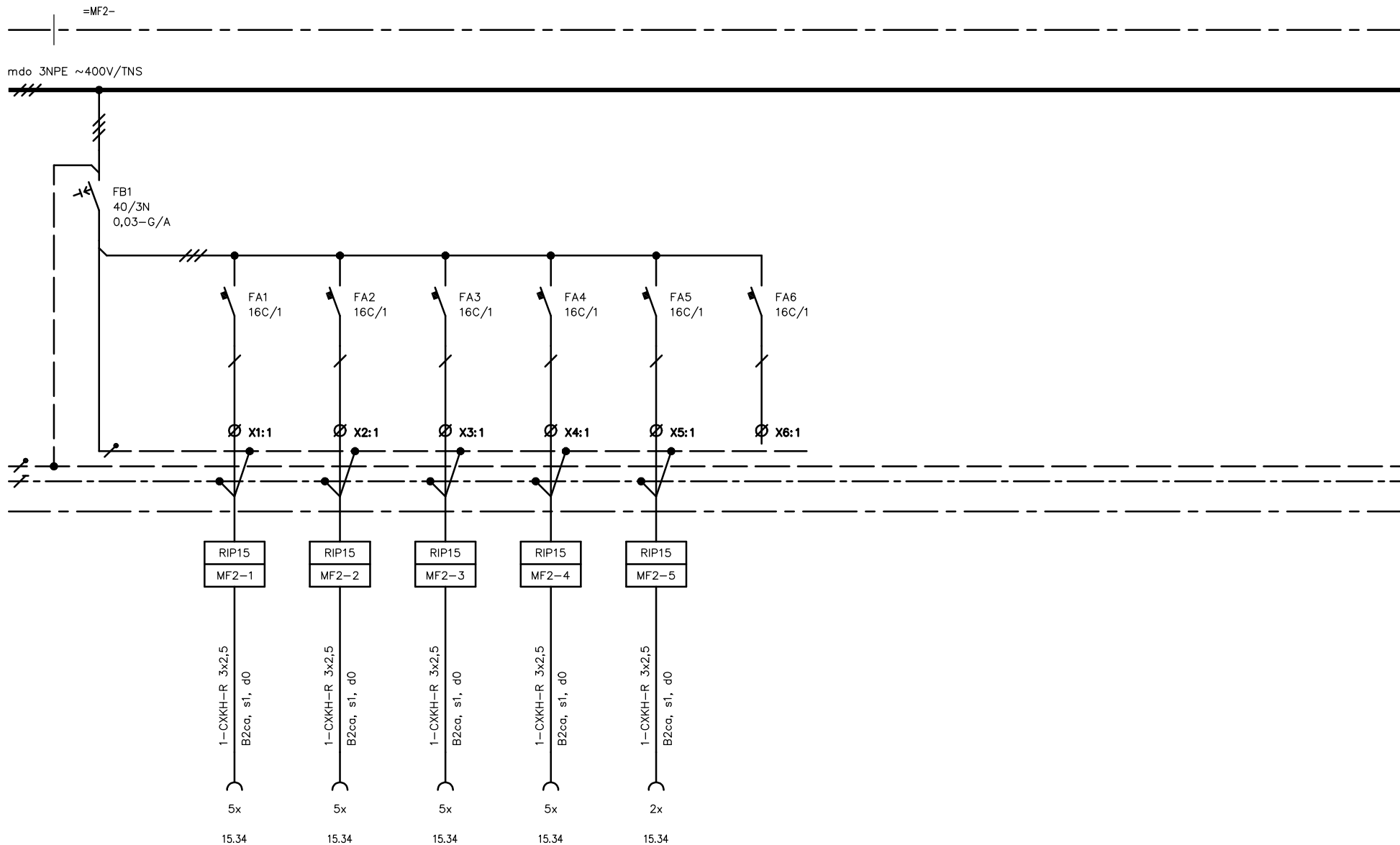
VE STÁVAJÍCÍM ROZVÁDĚČI RIP15 BUDOU DEMONTOVÁNY POJISTOVÉ SPODKY A NAHRAZENY JISTIČÍMI PRVKY

Oddělení Elektro	Druh dokumentu Výkres rozváděče	Status dokumentu Vydáno
 Slovinská 29, 612 00 Brno Česká republika www.subtech.cz	Název, doplňující název FN BRNO REKONSTRUKCE JIP KLINIKY IGEK Rozváděč RIP15 - Doplnění	Číslo dokumentu Elektro
		Změna Datum vydání 2017



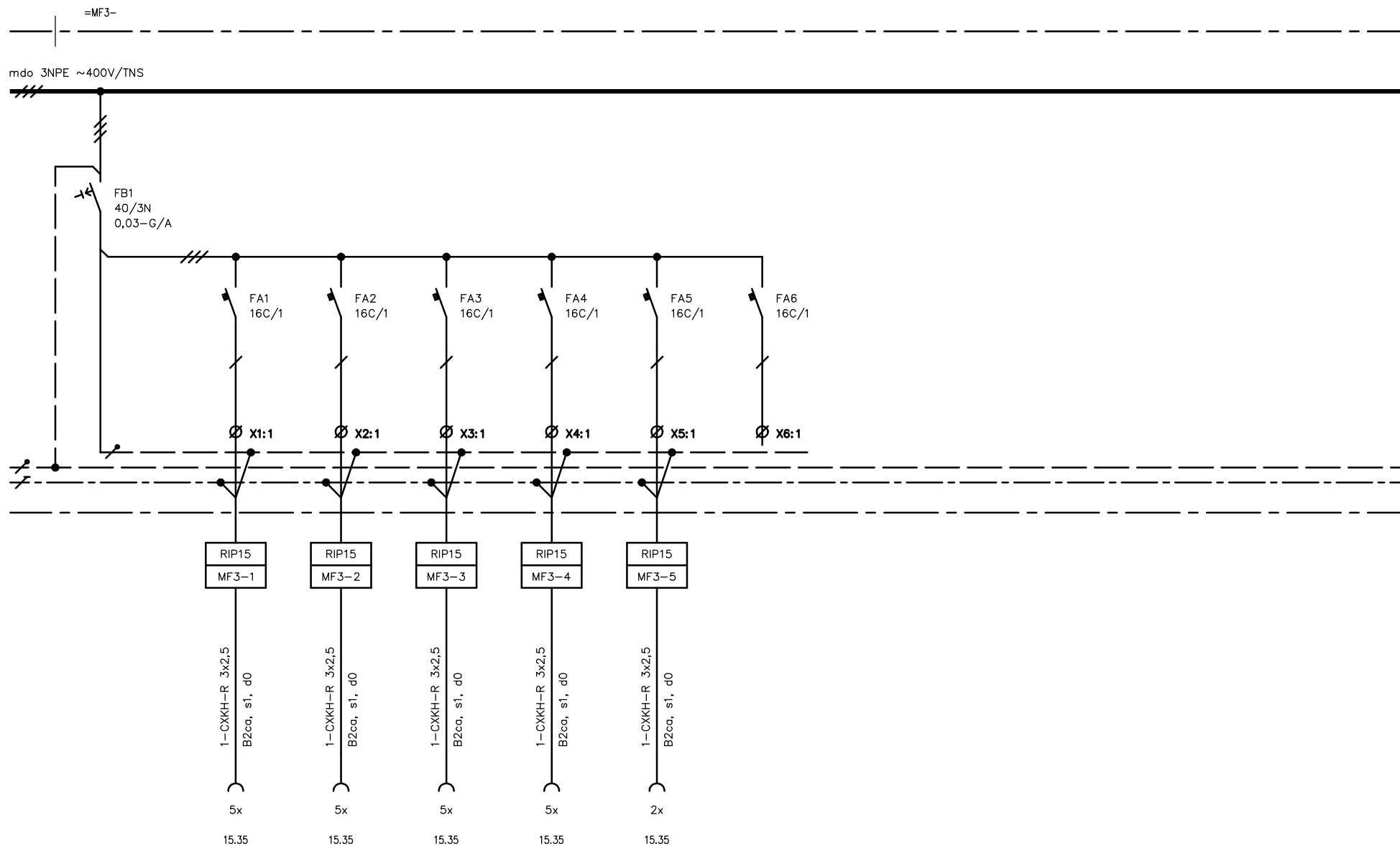
VE STÁVAJÍCÍM ROZVÁDĚČI RIP15 BUDOU DEMONTOVÁNY POJISTOVÉ SPODKY A NAHRAZENY JISTIČÍMI PRVKY

Oddělení Elektro	Druh dokumentu Výkres rozváděče	Status dokumentu Vydáno
 Slovinská 29, 612 00 Brno Česká republika www.subtech.cz	Název, doplňující název FN BRNO REKONSTRUKCE JIP KLINIKY IGEK Rozváděč RIP15 - Doplnění	Číslo dokumentu Elektro
	Změna	Datum vydání 2017



VE STÁVAJÍCÍM ROZVÁDĚČI RIP15 BUDOU DEMONTOVÁNY POJISTOVÉ SPODKY A NAHRAZENY JISTIČÍMI PRVKY

Oddělení Elektro	[Redacted]	Druh dokumentu Výkres rozváděče	Status dokumentu Vydáno		
 Slovinská 29, 612 00 Brno Česká republika www.subtech.cz		Název, doplňující název FN BRNO REKONSTRUKCE JIP KLINIKY IGEK Rozváděč RIP15 - Doplnění	Číslo dokumentu Elektro		
			Změna	Datum vydání 2017	Líst 5



VE STÁVAJÍCÍM ROZVÁDĚČI RIP15 BUDOU DEMONTOVÁNY POJISTOVÉ SPODKY A NAHRAZENY JISTIČÍMI PRVKY

Oddělení Elektro		Druh dokumentu Výkres rozváděče	Status dokumentu Vydáno		
 Slovinská 29, 612 00 Brno Česká republika www.subtech.cz		Název, doplňující název FN BRNO	Číslo dokumentu Elektro		
		REKONSTRUKCE JIP KLINIKY IGEK	Změna	Datum vydání	List
		Rozváděč RIP15 - Doplnění	2017	6	