

Díličí smlouva - Technická specifikace služby TELEHOUSING (DS)

k Rámcové smlouvě o poskytování služeb v oblasti elektronických komunikací a informačních a komunikačních technologií (dále jen „Díličí smlouva“)

Číslo smlouvy	2020-515410	Zákaznické číslo	30080958
---------------	-------------	------------------	----------

Smluvní strany:

České Radiokomunikace a.s., IČO: 24738875, DIČ: CZ24738875,
 Skokanská 2117/1, Břevnov, 169 00 Praha 6, akciová společnost zapsaná v obchodním rejstříku vedeném Městským soudem v Praze, oddíl B, vložka 16505
 Bankovní spojení: Komerční banka a.s., pobočka Praha – východ; číslo účtu: 69903021/0100
 Zastoupená: Ing. Radimem Chudárkem, manažerem útvaru prodeje ICT pro korporátní segment, dle plné moci
 dále jen „**Poskytovatel**“

a

Obchodní firma nebo název právnické osoby: Zařízení služeb pro Ministerstvo vnitra			
Příspěvková organizace			
IČO: 67779999	DIČ: CZ67779999		
Sídlo:			
Ulice: Přípotoční	Číslo popisné / orientační:		300/12
Město: Praha 10, Vršovice	PSČ: 101 00	Kraj: Praha	
Doručovací adresa (pokud se liší od adresy účastníka):			
Oprávněný zástupce účastníka: Mgr. Roman Švejda, DiS., MPA, ředitel ZSMV			
Adresa bydliště (pokud se liší od adresy účastníka):			PSČ:

dále jen „**Účastník**“

sjednávají tyto parametry služby:

Číslo TS	Z12/01	ID služby	
Nahrazuje TS č.:	-	Požadavek na	Umístění zařízení

Specifikace služby TELEHOUSING:			
Název objektu ČRa:	TVP Karlštejn	Kód objektu (NS) / profitcentrum:	5290KA
Umístěný na pozemku:	p.č.: 1481/81, který	<input type="checkbox"/> je <input checked="" type="checkbox"/> není	ve vlastnictví Poskytovatele veden na LV č.: 427
Katastrální území:	Poučnick		
Seznam umístěného zařízení ¹ :	Základnová osmi kanálová radiostanice MBS-8, zdroj 48V, 2x sektorová anténa XPOL Procom, 2x technologický stojan, zastavěný půdorys 2x 600x600 mm		
Upřesnění ² :	Pracovní kmitočety:		MHz
Se službou TELEHOUSING budou současně poskytovány:	<input checked="" type="checkbox"/> dodávka elektrické energie <input type="checkbox"/> využívání energokapacity objektu <input checked="" type="checkbox"/> služba s nájmem spojená (používání výtahu, osvětlení, vytápění, klimatizace, ostraha, úklid ...)		
Typ odběru el. energie účastníka:	<input type="checkbox"/> měřený (instalován podružný elektroměr) <input checked="" type="checkbox"/> neměřený – štitkový příkon umístěného zařízení je 6,7 kW. <input type="checkbox"/> žádný – účastník má vlastní elektrickou přípojku		

Elektrické připojení:	<input checked="" type="checkbox"/> 3 x 400V AC – jištění 3 x A. <input type="checkbox"/> 230V AC – jištění A. <input type="checkbox"/> staniční stejnosměrný zdroj 48V DC – jištění A.	<input type="checkbox"/> odběr zálohován staničním dieselagregátem <input type="checkbox"/> účastník má instalovány vlastní UPS
Typ odběru el. energie objektu poskytovatele:	<input type="checkbox"/> velkoodběr – období pro vyúčtování odebrané el. energie se sjednává v délce jednoho kalendářního roku <input checked="" type="checkbox"/> maloodběr – odebraná el. energie bude účtována spolu se službou TELEHOUSING <input type="checkbox"/> maloodběr bez měření (C60d) – odebraná el. energie bude účtována spolu se službou TELEHOUSING štítkový příkon umístěného zařízení v desítkách W je .	
Účtovací období služby TELEHOUSING:	<input checked="" type="checkbox"/> čtvrtletně (nejpozději do desátého pracovního dne následujícího čtvrtletí ve výši 1/4 roční částky)	
Splatnost vyúčtování	21 kalendářních dnů.	
K nájmemu služby TELEHOUSING	<input checked="" type="checkbox"/> bude <input type="checkbox"/> nebude	v souladu se zákonem o dani z přidané hodnoty v platném znění připočítána DPH.
Nájemné a cena služeb (uvedeny roční částky bez DPH):	Nájemné (cena za umístění zařízení):	69 600,00 Kč/rok
	Platba za odebranou elektrickou energii:	204 835,08 Kč/rok ³
	Platba za využití energokapacity objektu	0,00 Kč/rok
	Platba za ostatní služby	12 000,00 Kč/rok
K platbám za odebranou el. energii, za využití energokapacity objektu a za ostatní služby bude v souladu se zákonem o dani z přidané hodnoty v platném znění připočítána DPH.		
Výše ročního nájemného podléhá automatické indexaci. Poskytovatelem bude změněna jedenkrát ročně na základě roční míry inflace za předcházející rok, vyhlášené Českým statistickým úřadem. Tato změna bude automaticky provedena o výši míry inflace, a to s účinností od 1. ledna příslušného roku, v němž byl index vyhlášen. Rozdíl ve výši nájemného a ceny za služby za předcházející období bude doúčtován v prvním možném vyúčtování nájemného, zaslaném Účastníkovi.		
Částka platby za odebranou elektrickou energii, uvedená v této Dílčí smlouvě, je platná pro kalendářní rok, ve kterém došlo k jejímu uzavření. V následujícím a dalších letech bude výše ceny za 1kWh automaticky upravena dle platné sazby odběrného místa a platného ceníku dodavatele elektřiny (v případě odběru el. energie objektu Poskytovatele typu „maloodběr“ a „maloodběr bez měření“), popř. dle daňových dokladů od dodavatele elektřiny za fakturační období (v případě odběru el. energie objektu Poskytovatele typu „velkoodběr“).		
Kontaktní osoba Účastníka:		
Jméno a příjmení:	██████████	Telefon: ██████████
Mobilní telefon:	+420	Email: ██████████
Dispečerské, trvale obsluhované pracoviště DC Securita Poskytovatele v Praze:		Telefon: ██████████ Mobilní telefon: ██████████
Technická specifikace je sjednána na dobu: ⁴		neurčitou

¹ Přesná specifikace umístěného zařízení v pronajatých prostorech je uvedena ve zjednodušené projektové dokumentaci (ZPD) vypracované Uživatelem a odsouhlasené Poskytovatelem.

² V případě specifik, dohodnutých nad rámec ZPD.

³ V případě odběru el. energie objektu Poskytovatele typu „velkoodběr“ se jedná o předpokládanou částku. Přesná výše ceny za 1kWh bude určena dle daňových dokladů od dodavatele elektřiny po uplynutí fakturačního období.

⁴ Služba dle této Dílčí smlouvy může být ukončena dohodou smluvních stran, nebo u Dílčí smlouvy, uzavřené na dobu neurčitou, výpovědí kterékoliv smluvní strany. Dohoda, nebo výpověď této Dílčí smlouvy musí být písemná. Výpovědní lhůta u DS, uzavřené na dobu neurčitou, činí tři měsíce a začíná běžet od prvního dne kalendářního měsíce následujícího po měsíci, v němž byla výpověď doručena druhé straně. Služba dle Dílčí smlouvy, uzavřené na dobu určitou, skončí uplynutím uvedeného data.

Na tuto Dílčí smlouvu - Technická specifikace služby TELEHOUSING se přiměřeně použijí Všeobecné podmínky v rozsahu, ve kterém Všeobecné podmínky nejsou v rozporu s Občanským zákoníkem.

Nedílnou součástí této Dílčí smlouvy - Technické specifikace služby TELEHOUSING jsou tyto přílohy:

- Příloha č. 1 – technické, ekonomické, právní a provozní podmínky poskytování služby TELEHOUSING
- Příloha č. 2 – Technologický projekt

Tato Dílčí smlouva - Technická specifikace služby TELEHOUSING se vyhotovuje ve třech výtiscích, z nichž každý má platnost originálu. Poskytovatel obdrží jedno vyhotovení a Účastník obdrží dvě vyhotovení.

Další ujednání:

- 1.1. Tato Dílčí smlouva nabývá platnosti dnem podpisu poslední ze Smluvních stran a účinnosti dnem uveřejnění v registru smluv dle Zákona o registru smluv (jak definován níže).
- 1.2. Účastník prohlašuje, že spadá pod účinnost zákona č. 340/2015 Sb., o registru smluv, (dále jen „**Zákon o registru smluv**“) a v souladu s tímto zákonem zajistí zaregistrování/uveřejnění této Dílčí smlouvy. Prostřednictvím registru smluv se neuveřejňují informace, které nelze poskytnout při postupu podle předpisů upravujících svobodný přístup k informacím, a to zejména zákona č. 106/1999 Sb., o svobodném přístupu k informacím. Především se jedná o osobní údaje týkající se soukromého a osobního života Smluvní strany a třetích osob, kromě základních osobních údajů jako jméno, příjmení, rok narození, obec trvalého pobytu a údaje uvedené v živnostenském nebo obchodním rejstříku; utajované informace a obchodní tajemství, kterým nemůže být tato Dílčí smlouva jako celek, ale pouze skutečnosti splňující pojmové znaky uvedené v § 504 Občanského zákoníku.
- 1.3. Pro odstranění pochybností Smluvní strany shodně prohlašují, že žádná skutečnost této Dílčí smlouvy nepředstavuje obchodní tajemství.
- 1.4. Účastník je povinen písemně informovat Poskytovatele o dni uveřejnění této Dílčí smlouvy v registru smluv, a to neprodleně. V ostatních náležitostech souvisejících se Zákonem o registru smluv postupuje Účastník dle tohoto zákona, případně dalších souvisejících právních předpisů, a to zejména v oblasti týkající se obchodního tajemství.

V Praze dne

V Praze dne

Za Poskytovatele
České Radiokomunikace a.s.

Za Účastníka
Zařízení služeb pro Ministerstvo vnitra

Ing. Radim Chudárek, manažer útvaru prodeje
ICT pro korporátní segment

Mgr. Roman Švejda, DiS., MPA, ředitel ZSMV

Příloha č. 1 k Dílčí smlouvě - Technické specifikaci služby TELEHOUSING

Technické, ekonomické, právní a provozní podmínky poskytování služby TELEHOUSING

1. Účel služby

- 1.1. Účelem služby TELEHOUSING je pronájem místa pro umístění zařízení elektronických komunikací, které je ve vlastnictví Účastníka a které slouží výhradně pro poskytování služby elektronických komunikací jeho jménem a v jeho prospěch a to pro komerční nebo nekomerční účely. Oprávnění ke zřízení a provozování umístěného zařízení doložil Účastník platnými kopiemi příslušných dokumentů (např. Výpisem z Obchodního rejstříku, Živnostenským listem, Osvědčením o registraci uděleným ČTÚ a Prohlášením o shodě pro umístěvané zařízení). V případě, že zařízení Účastníka využívá kmitočty mimo pásma, pro které platí tzv. Všeobecné oprávnění, doloží Účastník přidělený kmitočet kopií Individuálního oprávnění k využívání rádiových kmitočtů vydaným ČTÚ.
- 1.2. Poskytnutím služby TELEHOUSING přenechává Poskytovatel Účastníkovi místo pro umístění zařízení na nemovitosti - objektu (dále předmět nájmu) uvedené v Dílčí smlouvě - technické specifikaci služby TELEHOUSING (dále jen v DS). Poskytovatel prohlašuje, že je oprávněn umístit zařízení Účastníka v předmětu nájmu za nájemné a že na předmětu nájmu nevznáší žádná věcná břemena ani jiná práva a povinnosti, které by bránily jeho řádnému užívání. Poskytovatel dále prohlašuje, že umožní Účastníkovi přístup k jeho zařízení za podmínek uvedených dále. Pro vyloučení pochybností bere Účastník na vědomí, že pokud Poskytovatel není vlastníkem pozemku, na kterém se nachází předmět nájmu (uvedeno v DS), je Účastník povinen si v případě vstupu na tento pozemek upravit s vlastníkem dotčeného pozemku vzájemné vztahy sám a na vlastní náklady.
- 1.3. Specifikace předmětu nájmu a umístěného zařízení je uvedena v DS. Společně s předmětem nájmu je Účastník oprávněn nevylučně užívat nezbytně nutná místa na kabelových roštech, lávkách a průchodech nutných pro umístění v a na kabeláže Účastníka.
Rozsah služby TELEHOUSING je uveden v DS.
- 1.4. Smluvným účelem služby TELEHOUSING není možné rozumět fyzicky provedené propojení (i bezdrátové) mezi umístěnými zařízeními (sítěmi) jednotlivých Účastníků (nájemců) na objektu, provedené bez předcházejícího písemného souhlasu Poskytovatele. Pokud Poskytovatel takové propojení zařízení (sítí), zrealizované v rozporu s účelem této služby zjistí, uplatní proti dotčeným Účastníkům (nájemcům) smluvní pokutu ve výši 500.000,-Kč s tím, že nárok na náhradu škody způsobené Poskytovateli tím není dotčen.
- 1.5. Zařízením Účastníka, umístěným v nebo na objektu Poskytovatele nesmí být zajišťována velkoobchodní služba elektronických komunikací jiným operátorům služeb elektronických komunikací. Pokud Poskytovatel takovouto službu identifikuje, má právo na smluvní pokutu dle čl. 1.4. těchto podmínek.
- 1.6. Účastník není oprávněn měnit zařízení specifikované v DS co do jeho rozsahu, místa umístění a zejména používaných kmitočtových pásem bez předchozího písemného souhlasu Poskytovatele. Pokud Poskytovatel zjistí výše uvedené změny zařízení, zrealizované v rozporu se specifikací uvedenou v DS, uplatní proti Účastníkovi smluvní pokutu ve výši rovnající se roční výši nájemného uvedené v DS s tím, že není dotčeno právo Poskytovatele DS vypovědět dle ustanovení uvedených v Části 5. těchto podmínek.

2. Nájemné a cena služeb

- 2.1. Účastník se zavazuje platit Poskytovateli za umístění zařízení v rozsahu uvedeném v DS nájemné, jehož výše je uvedena rovněž v DS. Nájemné nezahrnuje náklady za poskytované služby spojené s umístěním zařízení Účastníka.
- 2.2. Účastník se zavazuje platit Poskytovateli za odebranou elektrickou energii v souladu se zákonem o dani z přidané hodnoty, v platném znění, zákonem o podmínkách podnikání a výkonu státní správy v energetických odvětvích č.458/2000 Sb., energetický zákon, v platném znění a rozhodnutím Finančního úřadu pro Prahu 3 ze dne 3. 2. 1998. Je stanovena samostatná položka daňového dokladu za odebranou elektrickou energii v závislosti na druhích odběru el. energie objektu Poskytovatele dle následujících vzorců:
 - odběr elektrické energie v objektu Poskytovatele je typu „velkoodběr“:
příkon zařízení x počet provozních hodin x sazba = roční předpokládaná částka za elektřinu
Pro nepřetržitý provoz zařízení Účastníka je „počet provozních hodin“ = 8760.
„Sazba“ představuje předpokládanou cenu 1 kWh elektřiny, kterou účtuje Poskytovateli dodavatel el energie.
Fakurační období pro vyúčtování odebrané elektřiny se sjednává v délce jednoho kalendářního roku.
 - odběr elektrické energie v objektu Poskytovatele je typu „maloodběr“:
příkon zařízení x počet provozních hodin x sazba = roční částka za elektřinu
Pro nepřetržitý provoz zařízení Účastníka je „počet provozních hodin“ = 8760.
„Sazba“ představuje cenu 1 kWh elektřiny, kterou účtuje Poskytovateli dodavatel el energie.
Odebraná el. energie bude účtována spolu se službou TELEHOUSING.
Cena za odebranou elektřinu bude změněna, dojde-li ke změně cen dodavatele elektřiny.
 - odběr elektrické energie v objektu Poskytovatele je typu „maloodběr bez měření (sazba C60d)“:
štitkový příkon zařízení v desítkách W x počet měsíců x sazba = roční částka za elektřinu
Pro nepřetržitý provoz zařízení Účastníka je „počet měsíců“ = 12.
„Sazba“ představuje cenu za každých (i započatých) 10W instalovaného příkonu/měsíc, kterou účtuje Poskytovateli dodavatel.
Odebraná el. energie bude účtována spolu se službou TELEHOUSING.
Cena za odebranou elektřinu bude změněna, dojde-li ke změně cen dodavatele elektřiny.

V případě, že Účastník po předcházejícím souhlasu Poskytovatele používá obchodní podružný elektroměr, budou do výše uvedených vzorců dosazeny hodnoty dle skutečně odebraných kWh, získaných při odečtu tohoto elektroměru za příslušné fakturační období.

K ceně za odebranou el. energii bude v souladu s platným zněním zákona o dani z přidané hodnoty připočítána DPH.

Účastník je povinen v DS uvést všechny údaje (včetně příkonu zařízení a počtu provozních hodin) pravdivě a prohlašuje, že tak učinil. V případě, že Účastník uvedl v DS nižší údaje, může Poskytovatel vůči Účastníkovi uplatnit smluvní pokutu ve výši 50.000,-Kč. Uhrazení smluvní pokuty nemá vliv na právo na náhradu škody vzniklou Poskytovateli z porušení povinnosti Účastníka uvést v DS správné údaje v plné výši. Pokud Poskytovatel zjistí, že údaje o příkonu zařízení a počtu provozních hodin uvedené v DS jsou nesprávné, je oprávněn vedle uplatnění práva na smluvní pokutu a na náhradu škody účtovat Účastníkovi za odběr elektřiny dle této DS částku dle skutečného příkonu zařízení a počtu provozních hodin, a to i zpětně.

- 2.3. Platby za využití energokapacity objektu, případně za ostatní služby (např. využívání výtahu, osvětlení, vytápění či klimatizace objektu, ostraha objektu, úklid, vodné a stočné apod.) jsou uvedeny v DS. K ceně za tyto služby bude v souladu s platným zněním zákona o dani z přidané hodnoty připočítána DPH.

3. Platební podmínky

- 3.1. Specifikace účtovacího období služby TELEHOUSING je uvedena v DS.
- 3.2. Dnem zdanitelného plnění je poslední den období, za které je daňový doklad vystavován.
- 3.3. Daňový doklad musí obsahovat náležitosti stanovené platnou právní úpravou a nad její rámec i číslo rámcové smlouvy a číslo DS.
- 3.4. Za den zaplacení je považován den připsání příslušné platby na účet Poskytovatele. Nebude-li daňový doklad vystaven oprávněně, či nebude-li obsahovat zákonem požadované náležitosti, nebude Účastníkem proplacen a bude ve lhůtě splatnosti vrácen Poskytovateli k opravě nebo doplnění.
- 3.5. V případě prodlení Účastníka s platbou nájemného nebo ceny služeb spojených s umístěním zařízení je Účastník povinen uhradit Poskytovateli smluvní pokutu ve výši 0,05 % za každý den prodlení. Ujednáním o smluvní pokutě dle tohoto článku není dotčeno právo Poskytovatele na náhradu škody.
- 3.6. V případě, že vznik, ukončení či změna DS nastane v průběhu fakturačního období, stanoví se poměrná část nájemného a poměrná část cen za služby s nájmem spojenými podle počtu dní trvání smluvního vztahu v tomto fakturačním období. Sazba za jeden den se stanoví jako 1/365 roční ceny nájemného, případně jako 1/365 roční ceny za služby s nájmem spojenými (platba za odebranou el. energii, platba za využití energokapacity objektu, platba za ostatní služby).
- 3.7. V případě prodlení Účastníka s platbou delší než 30 kalendářních dní ode dne splatnosti daňového dokladu nebo v případě opakovaného neplnění dohodnutých platebních podmínek ze strany Účastníka je Poskytovatel oprávněn ukončit smluvní vztah výpovědí dle Části 5. těchto podmínek.
- 3.8. Výše ročního nájemného podléhá automatické indexaci. Poskytovatelem bude změněna jedenkrát ročně na základě roční míry inflace za předcházející rok, vyhlášené Českým statistickým úřadem. Tato změna bude automaticky provedena o výši míry inflace, a to s účinností od 1. ledna příslušného roku, v němž byl index vyhlášen. Rozdíl ve výši nájemného a ceny za služby za předcházející období bude doúčtován v prvním možném vyúčtování nájemného, zasláném Účastníkovi.
- 3.9. V případě, kdy Účastník užije předmět nájmu ještě před podpisem příslušné DS, (i) bude mu alikvotní část nájemného a alikvotní část plateb za služby s nájmem spojenými vyúčtována spolu s první úhradou nájemného a služeb s nájmem spojených. Alikvotní částky mohou být uvedeny v oddíle „Další ujednání“ příslušné DS.

4. Práva a povinnosti Účastníka a Poskytovatele

4.1. Účastník

- 4.1.1. je povinen projednat každou změnu umístění zařízení na objektu s pověřenou osobou Poskytovatele, stanovenou kontaktním pracovištěm Poskytovatele, uvedeném v DS a změnu provést pouze po udělení předchozího [písemného] souhlasu pověřené osoby Poskytovatele. Přitom je povinen dohodnout konkrétní podmínky umístění zařízení, v případě nově umísťovaného zařízení je povinen podepsat s pověřenou osobou protokol o předání předmětu nájmu,
- 4.1.2. je povinen na objektu dodržovat obecně platné předpisy Bezpečnosti a ochrany zdraví při práci, Požární ochrany a místní bezpečnostní předpisy, se kterými byla pověřená osoba Účastníka, uvedená v DS prokazatelně seznámena pověřenou osobou Poskytovatele při protokolárním předání a převzetí předmětu nájmu a respektovat případná omezení přístupu,
- 4.1.3. je oprávněn provádět na vlastní náklady na předmětu nájmu, stavební změny a úpravy jen po předchozím písemném souhlasu Poskytovatele, na základě předložené projektové dokumentace. Projektová dokumentace musí respektovat platné technické normy, právní předpisy, oprávněné zájmy, potřeby a požadavky Poskytovatele popřípadě dalších Účastníků (uživatelů objektu), se kterými bude Účastník seznámen do doby zahájení instalace. Projektovou dokumentaci předkládanou k souhlasu orgánům státní správy musí Účastník s Poskytovatelem předem projednat a předem získat jeho souhlas s touto dokumentací s tím, že Poskytovatel má svobodnou volbu, zda dokumentaci odsouhlasí či nikoliv,
- 4.1.4. je povinen si samostatně, vlastním jménem a na vlastní náklady zajistit veškerá potřebná správní rozhodnutí a opatření orgánů státní správy a samosprávy. Kopie pravomocných stavebních povolení a kopie kolaudačních souhlasů, budou-li příslušným stavebním úřadem vydány, je povinen předat příslušné pověřené osobě Poskytovatele bez zbytečného odkladu,
- 4.1.5. je povinen užívat předmět nájmu jako řádný hospodář a v souladu s touto smlouvou, dbát o jeho dobrý stav a zabránit jeho poškození. Pokud přesto dojde z důvodu na straně Účastníka ke škodám na předmětu nájmu mimo běžné opotřebení, je povinen tyto škody nahradit uvedením do původního stavu, pokud nebude dohodnuto jinak,

- 4.1.6. je povinen zajistit, aby nedošlo v žádném případě k narušení provozu zařízení Poskytovatele nebo ostatních Účastníků (uživatelů objektu). Pokud po uvedení zařízení Účastníka do provozu dojde k rádiovému rušení nebo rušivému ovlivňování provozu zařízení Poskytovatele nebo ostatních Účastníků (uživatelů objektu), je Účastník povinen zařízení okamžitě vypnout až do odstranění rušení. Rušení je Účastník povinen odstranit na vlastní náklady ve lhůtě co nejkratší. V případě, že toto rušení nebude odstraněno do jednoho měsíce od doručení písemného oznámení, může Poskytovatel vypovědět DS dle Části 5. těchto podmínek,
- 4.1.7. není oprávněn dát předmět nájmu do užívání třetí osobě,
- 4.1.8. je povinen zajistit vhodným způsobem viditelné a zřetelné označení všech dílů svého umístěvaného zařízení,
- 4.1.9. odpovídá za provoz svého zařízení a za tím účelem je povinen provádět údržbu, revize a opravy na vlastní náklady. Přitom je povinen počínat si tak, aby svou činností neohrozil činnost dalších technologických zařízení umístěných na nebo v objektu,
- 4.1.10. je povinen platit řádně a včas Poskytovateli nájemné a platby za služby s nájmem spojené dle DS,
- 4.1.11. prohlašuje, že podpisem DS přejímá místa v ní specifikovaná ve stavu způsobilém k ujednanému užívání,
- 4.1.12. je oprávněn zahájit zástavbu zařízení až po písemném předání předmětu nájmu pověřenou osobou Poskytovatele. K předání předmětu nájmu bude Účastník vyzván pověřenou osobou Poskytovatele minimálně jeden týden před datem montáže. Při tomto předání je Účastník povinen předat pověřené osobě Poskytovatele schválenou projektovou dokumentaci, na základě které bude prováděna montáž zařízení. Při montáži musí být schválená dokumentace dodržena,
- 4.1.13. odpovídá za to, že zařízení instalované na předmětu nájmu Poskytovatele splňuje režim požární bezpečnosti stanovený pro předmět nájmu,
- 4.1.14. uvede své zařízení do provozu se souhlasem příslušné OHS, případně Krajské hygienické stanice, pokud je takového souhlasu zapotřebí,
- 4.1.15. je povinen písemně informovat Poskytovatele při jakékoli změně příkonu umístěného zařízení,
- 4.1.16. odpovídá za to, že montáž antén na anténní věž (stožár) provede odborná k tomu způsobilá osoba a odpovídá za případně vzniklé škody na majetku a zdraví způsobené v souvislosti s montáží a provozem svého zařízení,
- 4.1.17. si své zařízení pojistí dle svého uvážení a to na vlastní náklady,
- 4.1.18. je povinen před zahájením provozu svého zařízení zajistit na své náklady výchozí revizi tohoto zařízení a provádět pravidelně revize v termínu dle ČSN. Kopie revizních zpráv je Účastník povinen předat bez zbytečného odkladu Poskytovateli,
- 4.1.19. je povinen respektovat případné omezení užívání předmětu nájmu v rozsahu nezbytně nutném pro provedení oprav objektu, prováděných na náklad Poskytovatele. V případě závažných technicko-provozních nebo jiných důvodů má Poskytovatel právo žádat změnu umístění zařízení Účastník do náhradních prostor objektu,
- 4.1.20. je povinen na vlastní náklady a v souladu s platnými právními předpisy likvidovat odpady vyprodukované vlastní činností, činností svých zaměstnanců, smluvních partnerů a dalších osob, které vstupují do objektu za Účastníkem, s jeho souhlasem nebo z popudu Účastníka nebo jimž Účastník umožnil vstup do objektu. Tyto odpady není Účastník oprávněn shromažďovat na předmětu nájmu ani v objektu. V odůvodněných případech je Účastník povinen projednat předem s pověřenou osobou Poskytovatele dočasné umístění vyprodukovaných odpadů v objektu před jejich odvozem,
- 4.1.21. je povinen v případě zjištění či způsobení škody nebo zjištění závady na předmětu nájmu, případně na nebo v objektu, tuto skutečnost neprodleně nahlásit na dispečerské, trvale obsluhované pracoviště DC Securita, uvedené v DS,
- 4.1.22. je povinen ke dni ukončení smluvního vztahu předmět nájmu vyklidit a uvést jej do původního stavu, v jakém jej převzal k užívání, včetně odstranění provedených změn předmětu nájmu, které lze odstranit bez poškození předmětu nájmu nebo zhoršení podstaty předmětu nájmu nebo [nepřiměřeného] ztížení užívání předmětu nájmu, s přihlédnutím k obvyklému opotřebením při řádném užívání, pokud se s Poskytovatelem nedohodne jinak. V případě, že tak v dohodnutém termínu neučiní, provede Poskytovatel potřebné úpravy na náklad Účastníka. O vyklizení a předání předmětu nájmu bude sepsán písemný protokol podepsaný odpovědnými zástupci obou smluvních stran,
- 4.1.23. je povinen v případě, kde Poskytovatel není vlastníkem pozemku, na kterém se nachází objekt, ve kterém se nachází předmět nájmu, upravit si majetkoprávní vztah s vlastníkem dotčeného pozemku na vlastní náklady v souladu s příslušnými ustanoveními zákona č. 127/2005 Sb. v platném znění,
- 4.1.24. je povinen, v případě prostor klimatizovaných nebo větraných zařízení Poskytovatele, podřídit se teplotnímu režimu stanovenému Poskytovatelem. Pokud Účastník klimatizuje nebo větrá prostor, ve kterém se nachází předmět nájmu vlastním zařízením, zapojeným přes obchodní odběrné místo elektřiny Poskytovatele, je rovněž povinen řídit se v otázce teplotního režimu požadavkem Poskytovatele,
- 4.1.25. podpisem DS se zavazuje chovat v objektu a jeho okolí tak, aby svou činností respektive nečinností nepoškozoval a neohrožoval životní prostředí a v souvislosti s tím důsledně dodržovat pravidla daná platnými právními předpisy v oblasti životního prostředí. Za každé jednotlivé porušení výše uvedené povinnosti může Poskytovatel proti Účastníkovi uplatnit smluvní pokutu ve výši 50.000,-Kč, s tím, že nárok Poskytovatele na náhradu škody tím není dotčen.
- 4.1.26. je oprávněn umožnit do předmětu nájmu vstup svým dodavatelům či jiným osobám kromě svých zaměstnanců pouze s předchozím písemným souhlasem Poskytovatele.
- 4.1.27. není oprávněn sdělovat třetí osobě žádné informace (s výjimkou těch, které jsou veřejně dostupné) o Poskytovateli, které získal nebo získá v souvislosti s realizací DS, ani je zveřejňovat ve svých propagačních materiálech.

4.2. Poskytovatel

- 4.2.1. zajistí, aby jím pověřená osoba předala Účastníkovi na jeho písemnou výzvu, bez zbytečného odkladu, písemným protokolem předmět nájmu ve stavu, které nebude bránit ujednanému účelu užívání,
- 4.2.2. je povinen po celou dobu platnosti DS udržovat nemovitost svým nákladem ve stavu, který nebude bránit ujednanému účelu užívání Účastníka,
- 4.2.3. je oprávněn požadovat na Účastníkovi nájemné a úhradu ceny služeb ve výši sjednané v DS,
- 4.2.4. je povinen upozornit Účastníka na všechna zjištěná nebezpečí a závady, ze kterých mohou Účastníkovi vzniknout škody,
- 4.2.5. má právo [a nikoliv povinnost] provést neprodleně veškerá potřebná opatření (například i vypnout zařízení Účastníka bez jeho předchozího souhlasu) v případech ohrožení života, zdraví, bezpečnosti práce nebo majetku, je-li toho k odvrácení nebezpečí třeba, případně po prokazatelném příkazu orgánu státní správy. Případné škody či jiné újmy, vzniklé tímto stavem, jdou k tíži Účastníka,
- 4.2.6. má právo [a nikoliv povinnost] provést neprodleně potřebná opatření (například i vypnout zařízení Účastníka bez jeho předchozího souhlasu) při důvodném podezření, že zjištěné rušení jiných služeb elektronických komunikací na objektu, způsobuje zařízení Účastníka, či prokazatelném příkazu orgánu státní správy, je-li toho k odvrácení rušení třeba. V takových případech je Poskytovatel povinen tuto skutečnost neprodleně oznámit Účastníkovi. Účastník je povinen neprodleně učinit kroky k odstranění rušení a zároveň se zavazuje, že bude s ostatními Účastníky (uživateli objektu) aktivně spolupracovat při zjišťování zdroje rušení. Případné škody či jiné újmy, vzniklé tímto stavem, jdou k tíži Účastníka,
- 4.2.7. není oprávněn sdělovat třetí osobě žádné informace (s výjimkou těch, které jsou veřejně dostupné) o Účastníkovi, které získal nebo získá v souvislosti s realizací DS, ani je zveřejňovat ve svých propagačních materiálech,
- 4.2.8. neodpovídá za škody vzniklé zařízením Účastníka nebo jiné škody, které Poskytovatel nezpůsobil,
- 4.2.9. je oprávněn vyžadovat náhradu škod nebo nákladů vzniklých jednáním osob Účastníka v rozporu s DS, těmito podmínkami či obecně platnými předpisy,
- 4.2.10. je oprávněn kdykoliv kontrolovat, zda Účastník užívá předmět nájmu řádným způsobem.
- 4.2.11. je oprávněn účtovat Účastníkovi veškeré náklady související s upomínáním a vymáháním jakéhokoli dlužného plnění.

5. Ukončení služby TELEHOUSING

- 5.1. Službu TELEHOUSING je možné vypovědět ve lhůtě jednoho měsíce kteroukoliv ze smluvních stran v případech z níže uvedených důvodů:
Poskytovatelem, jestliže Účastník:
 - a) užívá předmět nájmu v rozporu s DS či,
 - b) je více než 30 kalendářních dnů v prodlení s placením úhrad za poskytnuté služby,
 - c) přenechal umístěné zařízení jinému subjektu bez předchozího souhlasu Poskytovatele.**Účastníkem**, jestliže:
 - d) předmět nájmu nelze ve sjednaném rozsahu dle této smlouvy užívat a to z důvodů ležících na straně Poskytovatele,
 - e) Poskytovatel neplní povinnosti stanovené v DS po dobu delší než jeden měsíc.
- 5.2. Služba TELEHOUSING, uzavřená na dobu určitou, skončí uplynutím této doby.
- 5.3. Službu TELEHOUSING, uzavřenou na dobu neurčitou, lze Poskytovatelem i Účastníkem vypovědět i bez udání důvodu, přičemž výpovědní lhůta je oboustranně stanovena na dobu tří měsíců.
- 5.4. Výpovědní lhůta počíná běžet od prvního dne měsíce následujícího po doručení výpovědi druhé smluvní straně.
- 5.5. Smluvní strany jsou oprávněny službu TELEHOUSING vypovědět pouze z důvodů a způsobem uvedeným v tomto článku 5 (včetně ustanovení o výpovědní době) nebo Všeobecných obchodních podmínkách poskytování veřejně dostupných služeb elektronických komunikací.
- 5.6. Službu TELEHOUSING lze kdykoliv zrušit vzájemnou písemnou dohodou smluvních stran.

6. Doručování písemností

- 6.1. Doklady budou zasílány na adresu Účastníka, uvedenou v DS.
- 6.2. Smluvní strany se zavazují, že budou bez zbytečného odkladu informovat druhou stranu o změnách svých kontaktních údajů (tel., fax, e-mail, adresa doručení apod.).
- 6.3. Nebyla-li strana, které má být zásilka doručena zastížena, doručovatel uloží zásilku v místě provozovny držitele poštovní licence (poště) a adresáta o tom vyrozumí v souladu se zvyklostmi o doručování písemností. Nevyzvedne-li si adresát písemnost do tří dnů poté, co se dozvěděl o tom, že písemnost je pro něj uložena na poště, poslední den této lhůty se považuje za den doručení.
- 6.4. Odepřel-li adresát [bezdůvodně] zásilku přijmout, je doručena dnem, kdy její přijetí bylo odepřeno.

7. Změna smluvních stran

- 7.1. Práva a povinnosti vyplývající z uzavřené DS v plném rozsahu přecházejí na případné právní nástupce obou smluvních stran.

8. Zvláštní ujednání

- 8.1. Technické zhodnocení předmětu nájmu nebo objektu pořízeno po předcházejícím souhlasu Poskytovatele na náklady Účastníka zůstává součástí majetku Účastníka a Účastník může toto technické zhodnocení odepisovat ve smyslu § 28 odst. 3 zákona č. 586/1992 Sb., o daních z příjmů, v platném znění. Poskytovatel prohlašuje, že o toto technické zhodnocení nezvýší hodnotu objektu a nebude hodnotu tohoto technického zhodnocení odepisovat. Účastník bere na vědomí, že provedené technické

zhodnocení se stává součástí předmětu nájmu či objektu. Pokud dojde k zániku služby a Účastník nemůže provedené technické zhodnocení odstranit bez poškození předmětu nájmu či objektu, zavazuje se, že ke dni ukončení tohoto smluvního vztahu toto technické zhodnocení přenechá Poskytovateli. Účastník má právo požadovat na Poskytovateli pouze finanční částku ve výši zůstatkové hodnoty provedeného technického zhodnocení a to ke dni ukončení tohoto smluvního vztahu, nedohodnou-li se smluvní strany jinak.

- 8.2. S výjimkou plnění dle předchozího odstavce v případě změn, které budou mít charakter technického zhodnocení, nemá Účastník právo na žádné plnění, dojde-li změnou předmětu nájmu k jeho zhodnocení. Smluvní strany výslovně vylučují použití ustanovení § 2220 odst. 1 Občanského zákoníku na jakékoliv změny předmětu nájmu provedené Účastníkem.

9. Provozní styk – kontaktní osoby

- 9.1. Kontaktní osoby, případně pracoviště jsou uvedeny v DS.

10. Přístup do objektů Poskytovatele

- 10.1. Poskytovatel umožňuje Účastníkovi přístup do svých objektů následujícími způsoby
- asistovaný přístup
 - samostatný přístup prostřednictvím Identifikačních přístupových karet (dále IPK) (významné objekty, vybavené elektronickým přístupovým systémem)
 - protokolárním předáním klíče od objektu, případně klíče od depozitu, ve kterém jsou umístěny klíče od objektu (ostatní objekty, nevybavené elektronickým přístupovým systémem)
- 10.2. Asistovaný přístup je přístup do objektu v doprovodu technika útvaru provozu sítí Úseku provozu, případně správce určených objektů oddělení správy objektů.
- 10.3. Formulář žádosti o asistovaný přístup do objektů ČRa, a.s. je k dispozici ke stažení i s informací, kam vyplněnou žádost elektronicky zaslat na webových stránkách Poskytovatele
https://www.cra.cz/files/2zadost_o_pristup_do_nasich_objektu/zadost_o_asistovany_pristup_do_objektu_spolecnosti.pdf
- 10.4. Je-li mezi Poskytovatelem a Účastníkem uzavřena DS, může Účastník požádat o vydání IPK, umožňující samostatný přístup. Formulář žádosti o povolení vstupu do objektů ČRa, a.s. je rovněž k dispozici ke stažení i s informací, kam vyplněnou žádost elektronicky zaslat na webových stránkách Poskytovatele
[https://www.cra.cz/files/2zadost_o_pristup_do_nasich_objektu/zadost_o_samostatny_pristup_do_objektu_spolecnosti\(1\).pdf](https://www.cra.cz/files/2zadost_o_pristup_do_nasich_objektu/zadost_o_samostatny_pristup_do_objektu_spolecnosti(1).pdf)
- 10.5. Obě tyto služby (asistovaný přístup i vydání IPK) jsou zpoplatňovány. Aktuální ceník „Přístup na objekty Českých radiokomunikací a.s.“ je uveden na webových stránkách Poskytovatele
https://www.cra.cz/files/2zadost_o_pristup_do_nasich_objektu/cenik_pristupy_na_objekty_cra.pdf
- 10.6. Přístup do ostatních objektů nevybavených elektronickým přístupovým systémem bude – za předpokladu uzavření DS mezi Poskytovatelem a Účastníkem – řešen individuálně pověřenou osobou Poskytovatele (obvykle správcem určených objektů oddělení správy objektů, případně technikem útvaru provozu sítí Úseku provozu).

11. Závěrečná ustanovení

- 11.1. Případné změny a doplňky služby mohou být provedeny pouze písemnou změnou DS, odsouhlasenou oběma smluvními stranami.
- 11.2. Údaje a podmínky dohodnuté v DS jsou považovány za důvěrné. Pokud není v DS či rámcové smlouvě výslovně uvedeno jinak, řídí se vzájemné vztahy účastníků právním řádem a příslušnými platnými zákony České republiky (především Občanským zákoníkem).
- 11.3. Smluvní strany se však dohodly, že následující ustanovení Občanského zákoníku se na DS neuplatní: § 2230, § 2303, § 2305 a § 2311 (včetně, bez omezení, § 2253 a § 2228).
- 11.4. Poskytovatel je oprávněn uplatnit nárok na náhradu škody z porušení povinnosti dle DS vedle nároku na uplatnění smluvní pokuty stíhající porušení téže povinnosti v plné výši (a nikoliv pouze v rozsahu převyšujícím částku smluvní pokuty).
- 11.5. Smluvní strany se dohodly, že veškerá právní jednání (včetně výpovědi a odstoupení, pokud bude kterákoliv smluvní strana k takovému právnímu jednání oprávněna) budou smluvní strany činit pouze písemně, a to pouze formou listiny opatřené podpisem osoby oprávněné jednat za příslušnou smluvní stranu (úředně ověřeným v případech, kdy to vyžadují právní předpisy) doručené osobně, poštou či kurýrní službou. Právní jednání dle předchozí věty nelze činit elektronickými či jinými technickými prostředky.
- 11.6. Jestliže vyšší moc omezí rozsah nebo podmínky služby dojednané v DS, jsou obě strany po dobu trvání vyšší moci zproštěny svých závazků vyplývajících z uzavřené DS. Vyšší moci se rozumí mimořádná, nepředvídatelná a nepřekonatelná překážka vzniklá nezávisle na vůli dané smluvní strany, nikoliv však překážka vzniklá z jejich osobních poměrů nebo vzniklá až v době, kdy byla daná smluvní strana s plněním smlouvené povinnosti v prodlení, ani překážka, kterou daná smluvní strana byla dle DS povinna překonat.
- 11.7. Tyto Technické, ekonomické, právní a provozní podmínky poskytování služby TELEHOUSING jsou nedílnou součástí DS, uzavřené mezi Účastníkem a Poskytovatelem. Ve věcech neupravených těmito Technickými, ekonomickými, právními a provozními podmínkami poskytování služby TELEHOUSING či Dílčí smlouvou – Technickou specifikací služby TELEHOUSING (DS), se uplatní ujednání Rámcové smlouvy a dokumentů, které tvoří součást Rámcové smlouvy.

INVESTOR

**Česká republika - Ministerstvo vnitra
Nad Štolou 936/3
170 34 Praha 7**

PROJEKTANT SPOJOVACÍ TECHNOLOGIE

**Pramacom Prague spol. s r.o.
Na Pískách 1667/36
160 00 Praha 6**

**ROZVOJ RADIOKOMUNIKAČNÍ SÍTĚ INTEGROVANÉHO
ZÁCHRANNÉHO SYSTÉMU PEGAS
VÝSTAVBA ZÁKLADNOVĚ RADISTANICE MBS8
RN 01 Karlštejn**

C. Návrh technologického projektu

Počet stran: **13**

Přílohy: **6**

Datum: **XI 2020**

Číslo jednací:

OBSAH:**Obsah**

1. IDENTIFIKAČNÍ ÚDAJE STAVBY	3
2. POŽADAVEK:	5
2.1. Specifikace technologie pro umístění na stanovišti	6
2.2. Základnová radiostanice osmi-kanálová (dále jen MBS-8) Standard Tetrapol	6
3. ELEKTROINSTALACE	7
4. ZDROJ 48V=/50A	7
5. KLIMATIZACE – ZTRÁTOVÝ VÝKON	8
6. ANTÉNNÍ SYSTÉM	8

1. Identifikační údaje stavby

Název stavby:	Výstavba základnové radiostanice radiokomunikačního systému IZS národní sítě PEGAS – MBS 8ch
Stanoviště:	RN 01 – Karlštejn radiokomunikační objekt Českých radiokomunikací a.s.
Místo stavby:	souřadnice 49.9235556N, 14.1772778E výška 392 m n.m; k. ú.
Majitel	technologický objekt a anténní příhradová věž jsou majetkem Českých radiokomunikací a.s.
Charakter stavby:	Instalace osmi-kanálové základnové radiostanice radiokomunikačního systému IZS národní sítě PEGAS, MBS8ch do prostoru technologického objektu ČRa s instalací anténního systému na příhradovou věž téhož vlastníka
Druh stavby:	Nevýrobní – stavba pro bezpečnost státu
Investor:	Česká republika - Ministerstvo vnitra, Nad Štolou 936/3, Praha 7170 34
Uživatel:	Složky Integrovaného Záchranného Systému a další uživatelé smluvní s Ministerstvem vnitra
Dodavatel: -	Pramacom Prague spol.s r.o.
Montáž technologie BS:	Pramacom Prague spol. s r.o.
Anténní. systém:	Pramacom Prague spol. s r.o.
Technologie MBS8:	Součástí předmětu smlouvy o dílo je doprava technologie na místo instalace, její montáž, zprovoznění a aktualizace dokumentu NEC (N etwork E ngineering C onfiguration) příslušné regionální sítě.



2. Požadavek:

	<i>Anténa1</i>	<i>Anténa 2</i>	<i>Nájemní místnost</i>	<i>Kontejner vlastníka</i>
<i>Typ antény</i>	766.90.13	766.90.13		
<i>Azimut antény</i>	160°	330°		
<i>Umístění x technologie</i>				ANO místnost ČRA

- **Technologie PEGAS:** umístění dle nákresu obr. a dispozice:
Ve stávajícím objektu majitele Čra je v současnosti prostor k instalaci technologie viz. obr. technologie. **Vnitřek objektu vyžaduje min. úpravy**
- **Anténní systém:** 2x anténa viz. specifikace umístěné v co nejvyšší odsouhlasené výšce. Min. požadovaná výška cca 20m. Pro požadované azimuty navrženy **dvě varianty** dle možné dispozice
- **MW napojení** – bude řešeno se stávajícím majitelem samostatně dodavatelskou

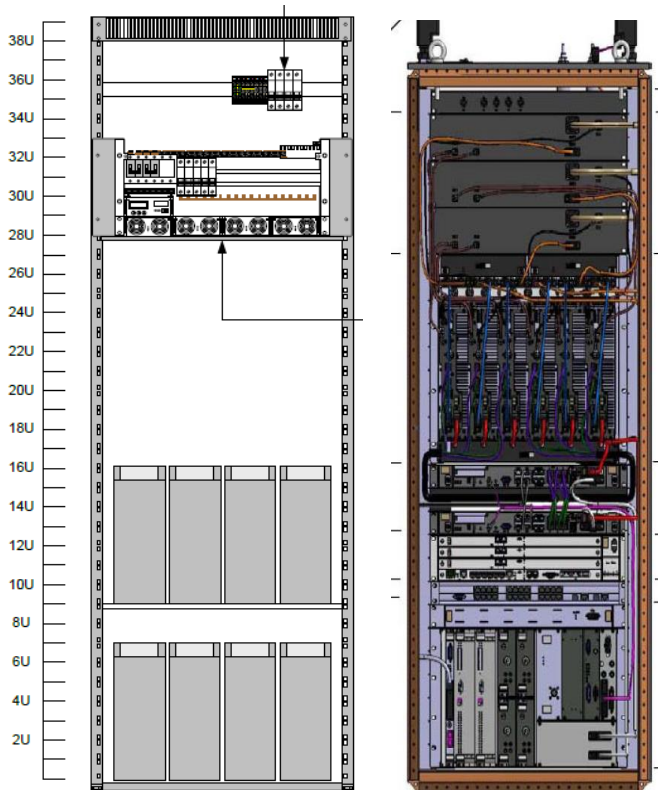
Obr. 3 Umístění kontejneru



technologie v

2.1. Specifikace technologie pro umístění na stanovišti

Technologie osmikanálové základnové radiostanice standardu IP TETRAPOL radiokomunikačního systému IZS PEGAS“ se zdrojem 48V=/60A z napájení 3x 400 V_~. V podstatě se jedná o dva **technologické stojany**, zastavěný **půdorys 2 x 600 x 600 mm** s mezerou mezi technologiemi 30mm.



Obr. 4 sestava technologie

2.2. Základnová radiostanice osmi-kanálová (dále jen MBS-8) Standard Tetrapol

Provozní kmitočty 380 ÷ 385 MHz (Rx) & 390 ÷ 395 MHz (Tx), kanálový odstup 12,5 kHz, vysílací výkon max. 42 dBm/kanál.

Provozní teplota okolí při stálém provozu +10° min. ÷ +35° max, *mezní* +5° min. ÷ +40° max.

Ztrátové teplo max. 2080 W.

Max. příkon 2 200W/48V

Mechanické provedení – stojan MBS8 o rozměrech 1800 x 600 x 600 mm, hmotnost 220 kg připevněný při instalaci u stěny instalačního místa na instalační plošině s kolečky (pro případné zpřístupnění zadní strany skříně).

V případě, že nelze umístit technologii vedle sebe je možno instalovat dle dispozice místnosti.
V tomto případě lze vedle sebe

3. Elektroinstalace

Energetické údaje:

- nově instalovaný požadovaný příkon $P_i \cong 6,7 \text{ kW}$
- výpočtový $P_p \cong 5,3 \text{ kW}$
- nepřetržitý provoz
- důležitost dodávky el. energie - stupeň č. 3

Měření spotřeby el. energie:

- samostatné měření pomocí podružného digitálního elektroměru v novém rozvaděči ozn. RT PEGAS

- Napěťové soustavy:

- 3NPE $\sim 50 \text{ Hz}$, 400/230 V/TN-S - rozvaděč ozn. RT - místnost kontejneru.

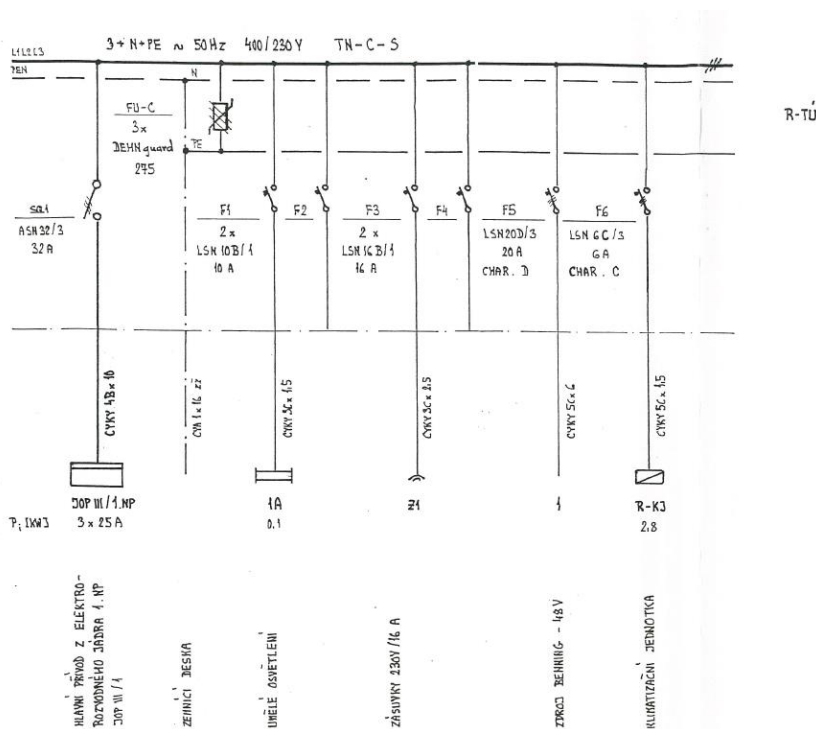
Uzemnění:

- maximální zemnicí odpor stanoviště ZS musí být max. 5Ω

4. Zdroj 48V=/50A

vestavěný do skříně 19", 42U; 3x 400 V $\approx -20\%$, + 15%/ 50 Hz (47 – 63 Hz)/17 A (fáze) - předřazen jistič - **požadován min. 20 A** (ve stávajícím rozvaděči), **hmotnost 400 kg /vč. baterií** . Max. příkon zařízení 2 200W/48V. Provozní teplota okolí při stálém provozu $+10^\circ \text{ min.} \div +20^\circ \text{ max}$, *mezní $+5^\circ \text{ min.} \div +40^\circ \text{ max}$.*

příklad: připojení zdroje Benning (Eltec) do stávajícího rozvaděče. Připojena i klimatizace, která se doplňuje.



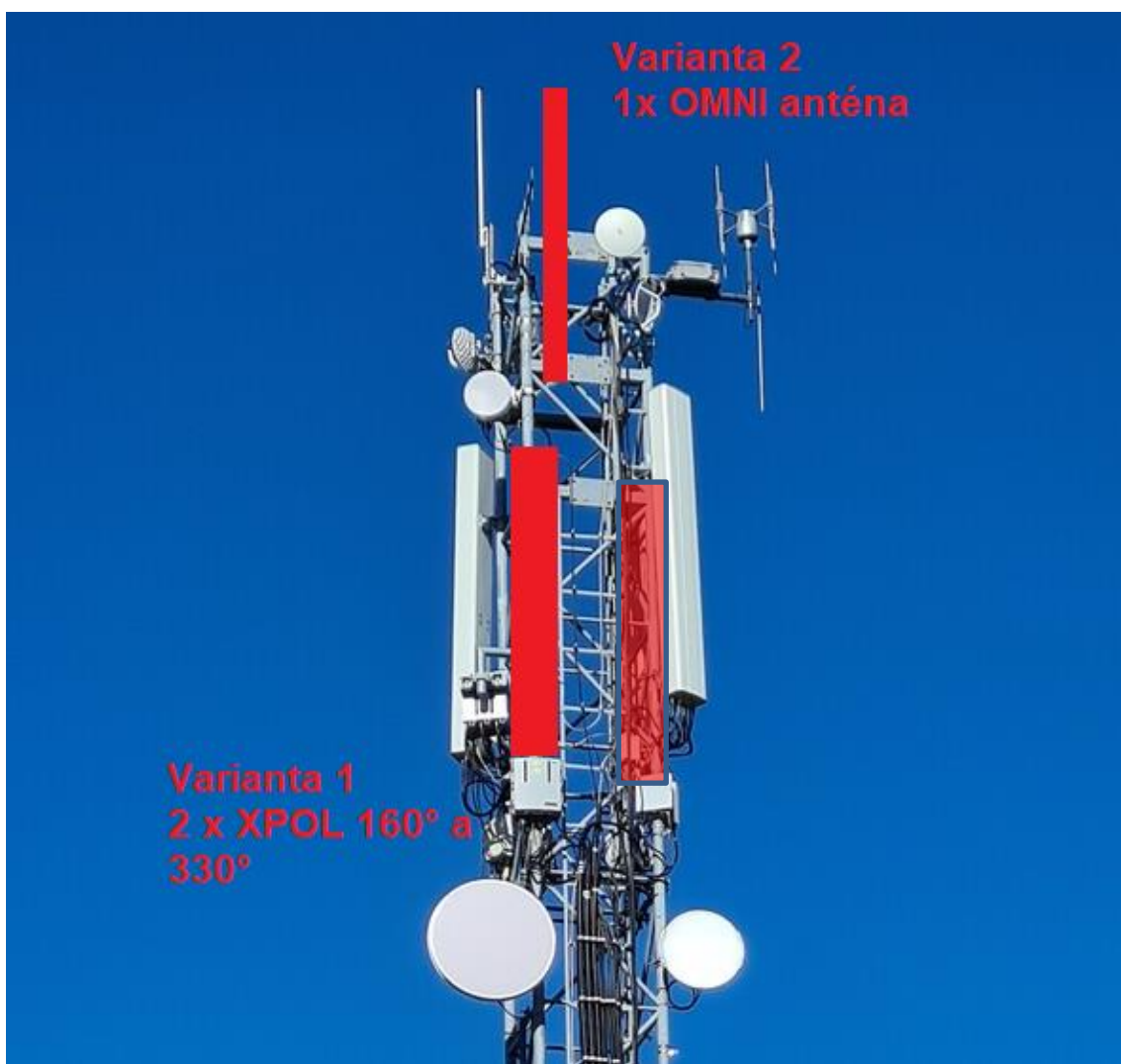
5. Klimatizace – ztrátový výkon

Základnová radiostanice osmi-kanálová (dále jen BS-8) Standard Tetrapol - ztrátové teplo max. 2080 W Zdroj 48V=/50A vestavěný do skříně 19" - ztrátové teplo max. 600 W. Plánovaná instalace nové klimatizační jednotky split s chladícím výkonem cca 5kW a příkonem cca 2kW

RRL pojítka - ztrátové teplo max. 100 W

6. Anténní systém

Anténní systém je navržen pro 8 kanálů s diverzitním příjmem a je sestaven ze dvou Xpolar. sektorových antén PROCOM. Požadavek na azimuty 160° a 330° v max. výšce jako varianta 1. Navrhovaná výška 25m. V případě nerealizovatelnosti této varianty je jako Variantu 2 navrhovány řešení instalací všesměrové OMNI antény na vrchol stožáru. V návrhu níže s využitím stávajícího volného nárožníku. Navrhovaná výška 27m.



Požadovaný typ antény:

specifikace	typ	Počet (ks, spr)/délka (m)	azimut	náklon antény (poznámka)
panel. anténa Xpolar.	766.90.13	1	160°	parametry viz tabulka 2
panel. anténa Xpolar.	766.90.13	1	330°	
splitter/dělicí člen	1 : 2	2		
zemní sada pro antén. svody	dle použitých kabelů (1/2", 7/8")	u antén; á 20m svodu; přechody vert./horiz.		zemnění koaxiálních kabelů v technol. prostorách(místnost/kontejner), přivést na zemní desku v 19" stojanu LF (linkový rozvaděč). Zemnění ve venkovních prostorech provést na zemní soustavu stožáru
přepěťová ochrana (bleskojistka)	dle použitých kabelů (1/2", 7/8")	2		Přepěťová ochrana středního vodiče koaxiálního kabelu se přizemnit na zemní desku v stojanu LF.

tabulka 1. Typy možných použití antén

Používané panelové antény s křížovou polarizací

Typové označení	766.12.08	766.12.11	766.65.12	766.65.15	766.90.10	766.90.13
Kmitočtové pásmo	380 ÷ 430 MHz	380 ÷ 430 MHz	380 ÷ 430 MHz	380 ÷ 430 MHz	380 ÷ 430 MHz	380 ÷ 430 MHz
Polarizace	+45°, -45°	+45°, -45°	+45°, -45°	+45°, -45°	+45°, -45°	+45°, -45°
Zisk	8 dBi	11 dBi	12dBi	15 dBi	10 dBi	13 dBi
Horizontální charakteristika/-3dB	115°	115°	68°	68°	90°	90°
Vertikální charakteristika +45/-45	37°	18°	38°	17°	30°	17°
Maximální vysílací výkon	200W	400W	200W	400W	200W	400W
Mechanické parametry						
Vstup	2 x konektor 7/16	2 x konektor 7/16	2 x konektor 7/16	2 x konektor 7/16	2 x konektor 7/16	2 x konektor 7/16
Hmotnost	6,5kg	11kg	7kg	12,5kg	7,5kg	13kg
Rozměry v/š/h	992/300/216mm	1840/30/216mm	920/400/117mm	1840/400/170mm	920/400/170mm	1840/400/170mm

760.90.13.00



VPOL panel antenna 90°, 13dBi, 380-470 MHz

DESCRIPTION

The 760/766 series of UHF Panel antenna has been designed for TETRA / UHF Trunked Radio applications, offering a stable performance an PIM specification over a wide bandwidth. Available in VPOL and XPOL formats, the main housing of the antenna is made from corrosion resistant marine grade aluminium. The antennas compact design gives very low wind loading characteristics, and combined with the low weight of the antenna, aids in the reduction of structural loading.
 • Former Skymasts brand product.

SPECIFICATIONS

Electrical	
Frequency	380 - 470 MHz
Max. Input Power	400 W
Polarisation	Vertical
3 dB Beamwidth, E-Plane	17° ± 2°
3 dB Beamwidth, H-Plane	90° ± 5°
Impedance	50 Ω
Gain	10.9 dBd (13 dBi)
VSWR	< 1.5:1
Front-To-Back Ratio	> 20 dB
Passive Intermodulation	-153dBc (3rd Order, 2 x Tx @ 43dBm)
Antistatic Protection	All metal parts DC-grounded (Connector shows a DC-short)

Mechanical	
Connection(s)	7/16 DIN(f)
Housing Material	Aluminium Alloy, Marine Grade 5083
Radome Material / Colour	White ASA, UV Resistant
Dimensions	1840 x 400 x 170 mm
Wind Load	593 N (160km/h)
Weight	13 kg / 28.66 lb
Alternate Mounting Bracket	Tilt bracket: 766.7010 (0 - 12°) 766.7020 (0 - 22°) (Ordered Separately)

Environmental	
Operating Temperature Range	-40 to 75 °C
Survival Wind Speed	270 km/h
Ingress Protection	IP56

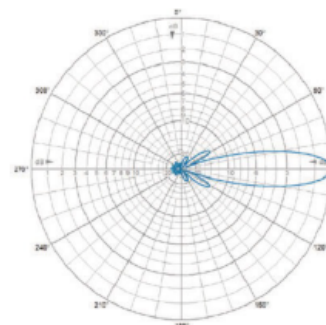
ORDERING

Model	Product No.	Description	Frequency
VPOL panel antenna 90°, 13dBi, 380-470 MHz	760.90.13.00	0° Electrical Tilt	380 - 470 MHz
VPOL panel antenna 90°, 13dBi, 380-470 MHz	760.90.13.10	10° Electrical Tilt	380 - 470 MHz
VPOL panel antenna 90°, 13dBi, 380-470 MHz	760.90.13.00-N	N(f) termination (not PIM specified)	380 - 470 MHz
Bracket kit for 760/766 panel (large), 0-12dg	766.7010		



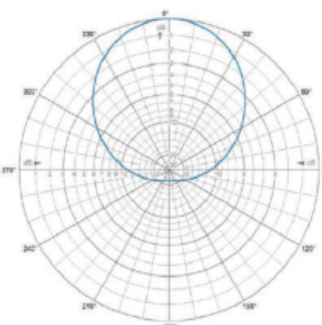
DIAGRAM

RADIATION PATTERNS



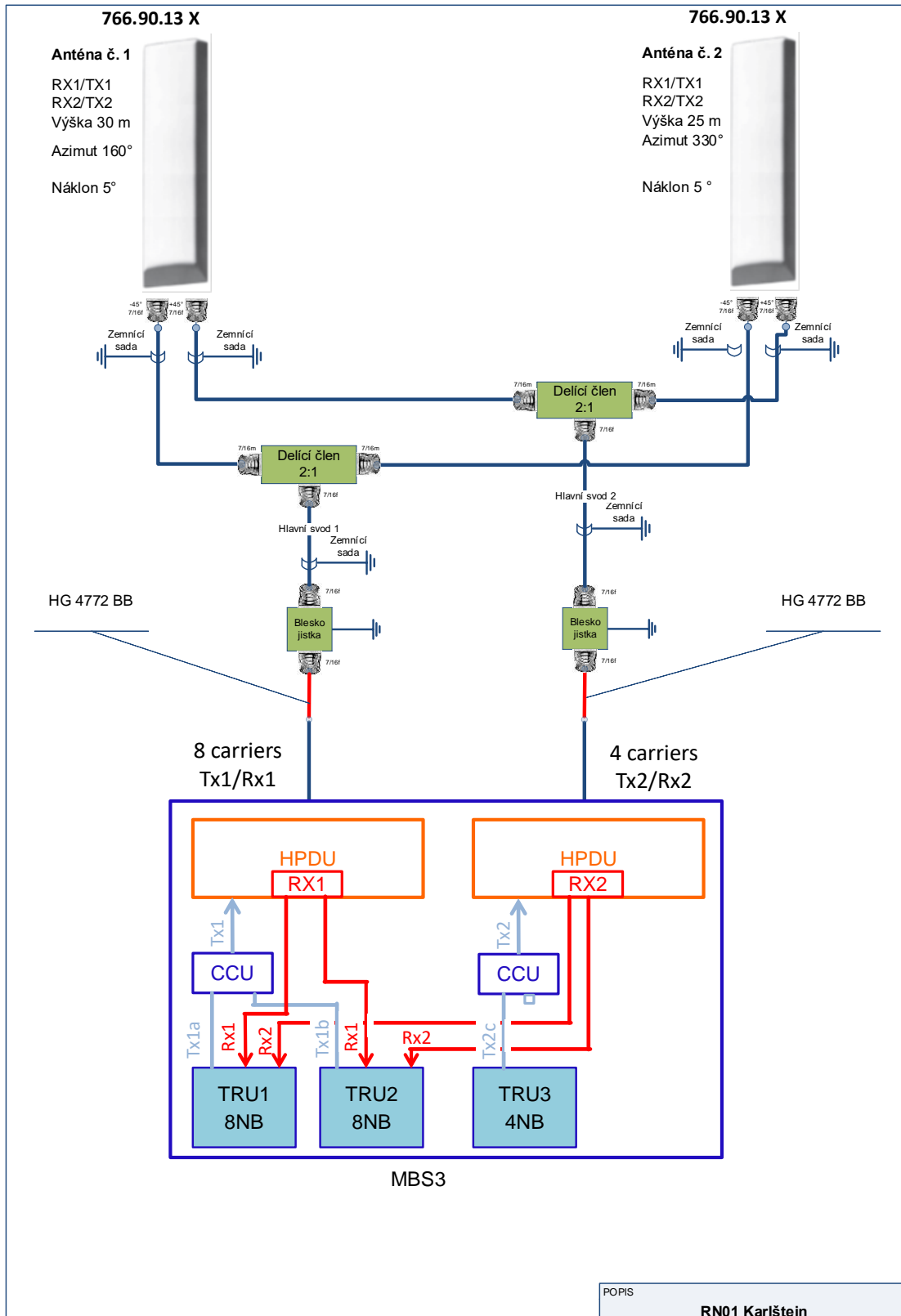
E-Plane | 425 MHz

RADIATION PATTERNS



H-Plane | 425 MHz

Obr. 6 Typový list antény Varianta 1



Obr. Anténní systém Karlštejn Varianta 1

4220.06-405-1xx

PROCOM

6 dBd HD omni antenna 380 - 430 MHz, Low PIM

DESCRIPTION

- The 4220 Series omni antenna is designed for demanding applications where a durable and high performance colinear is required.
- The centre fed dipole design and feed network gives a stable radiation pattern across a wide bandwidth, and allows tilted beam designs to be effectively employed without large pattern distortions.
- High quality materials and manufacturing techniques are employed to ensure that the antenna has excellent intermodulation performance & wide bandwidth characteristics for multi-channel trunked radio communication systems.
- The antenna has been designed to withstand lightning strike.
- Former Skymasts brand product.

SPECIFICATIONS

Electrical		
Frequency	380 - 430 MHz	380 - 430 MHz
Max. Input Power	300 W	300 W
Omni Deviation	< ± 1 dB	< ± 1 dB
Polarisation	Vertical	Vertical
Peak Instantaneous Power (PIP)	25 kW	25 kW
3 dB Beamwidth, E-Plane	16 °	16° ±1°
3 dB Beamwidth, H-Plane	360 °	Omnidirectional
Impedance	50 Ω	50 Ω
Gain	6 dBd	6 dBd (8.2 dBi)
VSWR	< 1.5:1	< 1.5:1
Passive Intermodulation	-153 dBc	-153dBc (3rd Order, 2 x Tx @ 43dBm)
Lightning Protection	Lightning current handling capability: 200 kA According to EN 62305-1 (Test pulse 10/350 µs)	Lightning current handling capability: 200 kA According to EN 62305-1 (Test pulse 10/350 µs)
Antistatic Protection	All metal parts DC-grounded (Connector shows a DC-short)	All metal parts DC-grounded (Connector shows a DC-short)

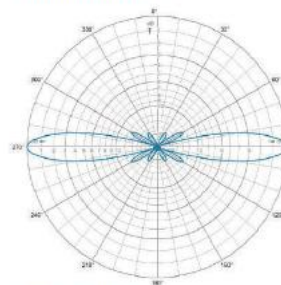
Mechanical		
Connection(s)	7/16 DIN(f)	7/16 DIN(f)
Materials		Antenna Base: Aluminium Shroud: GRP tube 53mm dia.
Mounting Section	Al. tube 63.5 mm dia. x 350 mm long	Al. tube 63.5 mm dia. x 350 mm long
Dimensions	2900 (l) x 53 (dia.) mm / 114.17 x 2.09 (dia.) in.	2900 (l) x 53 (dia.) mm / 114.17 x 2.09 (dia.) in.
Wind Load	230 N (160km/h)	230 N (160km/h)
Weight	8.1 kg	8.1 kg / 17.86 lb
Mounting Bracket		2141.01.00.00 (up to ø120mm) (Ordered Separately) ETC-250 (ø50 to ø76mm) (Ordered Separately)

Environmental		
Survival Wind Speed	300 km/h	300 km/h
Ingress Protection	IP56	IP56



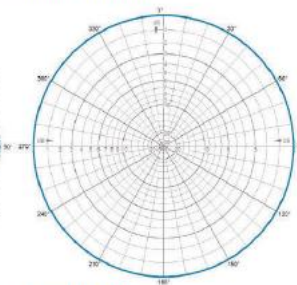
DIAGRAM

RADIATION PATTERNS

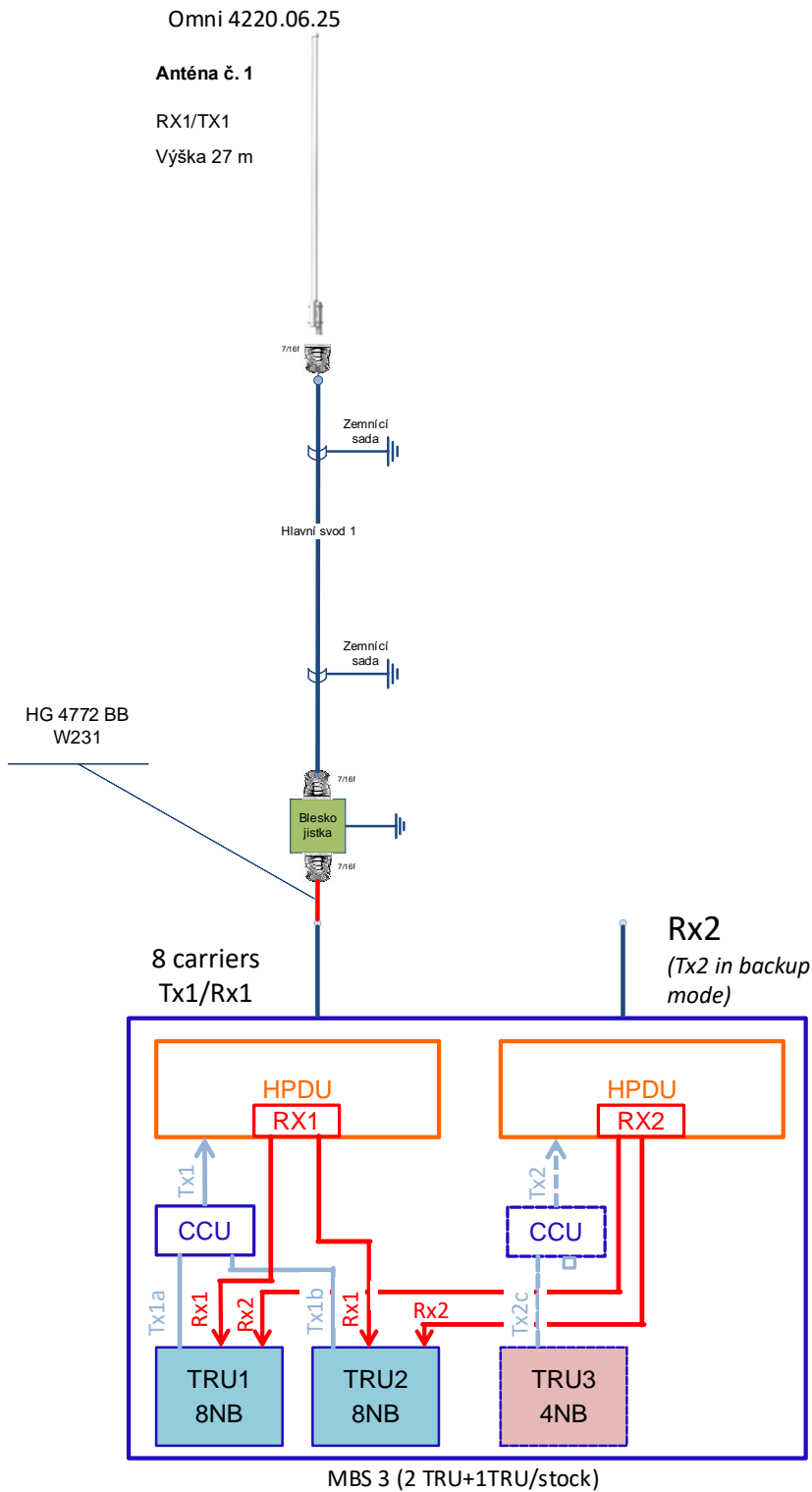


E-Plane | 405 MHz

RADIATION PATTERNS



H-Plane | 405 MHz



NÁZEV SOUBORU

POPIS
RN 01 Karlštejn

Obr. Anténní systém Karlštejn Varianta 2