

Níže uvedeného dne, měsíce a roku byla uzavřena mezi smluvními stranami:

### 1. Provozovatel lokální distribuční soustavy:

Firma: **ELPRO-DELICIA, a.s.,**  
Se sídlem: 261 01 Příbram V - Zdaboř, Strakonická 174  
IČ organizace: 61672637  
DIČ: CZ61672637  
Společnost je zapsána: v obchodním rejstříku vedeném u Městského soudu v Praze, odd. B, vložka 3395  
Zastoupená: Ing. Františkem Loskotem, předsedou představenstva a  
Ing. Martinem Bernátem, členem představenstva  
Bankovní spojení: Česká spořitelna, č. ú: 520897309/0800  
Osoba oprávněná k jednání ve věci plnění předmětu této smlouvy: [REDAKCE]



jako Provozovatel

### 2. Žadatel o přeložku zařízení distribuční soustavy:

Firma: **DIAMO, státní podnik, odštěpný závod Těžba a úprava uranu**  
Se sídlem: 471 27 Stráž pod Ralskem, Pod Vinicí 84  
IČ organizace: 00002739  
DIČ: CZ00002739  
Společnost je zapsána: v obchodním rejstříku vedeném u Krajského soudu Ústí nad Labem, oddíl A XIIIIV, vložka 513  
Zastoupená: Ing. Tomášem Rychtaříkem, ředitelem odštěpného závodu  
Bankovní spojení: ČSOB, a.s., Praha, č. ú.: 8010-0705110103/0300  
Osoba oprávněná k jednání ve věci plnění předmětu této smlouvy: [REDAKCE]

jako Žadatel

tato

### smlouva o přeložení zařízení distribuční soustavy

uzavřená na základě ustanovení § 47 odst. (2) zákona č. 458/2000 Sb., zákon o podmínkách podnikání a o výkonu státní správy v energetických odvětvích a o změně některých zákonů (energetický zákon), ve znění pozdějších předpisů (dále jen „smlouva“).

## Smlouva č. PZ 43721

### I.

#### Úvodní prohlášení

- 1) Společnost ELPRO-DELICIA, a.s., která je držitelem licence na distribuci elektřiny č. 120101103, vydané Energetickým regulačním úřadem dne 2. 1. 2006; prohlašuje, že je ve smyslu ust. § 25 zák. č. 458/2000 Sb., zákona o podmínkách podnikání a o výkonu státní správy v energetických odvětvích a o změně některých zákonů (energetický zákon), ve znění pozdějších předpisů (dále jen EZ) provozovatelem lokální distribuční soustavy (dále jen LDS) přímo připojené k regionální distribuční soustavě ČEZ Distribuce, a.s.
- 2) Žadatel požádal provozovatele LDS o přeložení zařízení distribuční soustavy, a to elektroměrového rozvaděče vč. měření a přípojovacích kabelových vedení, které se v současné době nachází na pozemku p.č. 1972 v k.ú. Stráž pod Ralskem, obci Stráž pod Ralskem.

### II.

#### Právní důvod k uzavření smlouvy

- 1) Provozovatel lokální distribuční soustavy je v souladu s ustanovením §47, odst.(2) EZ povinen zajistit přeložení zařízení distribuční soustavy na náklady Žadatele, který přeložení zařízení vyvolal.

### III. Předmět smlouvy

- 1) Předmětem této smlouvy je přeložení zařízení distribuční soustavy (dle §47 EZ se přeložkou zařízení distribuční soustavy rozumí dílčí změna trasy vedení nebo přemístění některých prvků tohoto zařízení) a to:
    - a) měření odběru se v současné době nachází v budově rozvodny NN, která bude likvidována. Měření bude přemístěno do rozvaděče TS56,
    - b) dojde k přeložení kabelů NN ve vlastnictví provozovatele.
- Situační snímek mapy s místem připojení OM č. 721 TS56 je v příloze č. 1 této smlouvy.

### IV. Způsob provedení přeložky zařízení

- 1) Elektrické distribuční zařízení bude Provozovatelem přeloženo v souladu s projektovou dokumentací následovně:
  - dodávka, montáž a připojení rozvaděče RTS – samostatně stojící vedle příhradové trafostanice TS56,
  - hlavní jistič před elektroměrem a měřicí transformátory proudu 400/5A, tř. 0,5S, 10VA s úředním ověřením,
  - demontáž a likvidace starého rozvaděče NN u TS 56.
- 2) Přeložky zařízení zajistí Provozovatel v termínu dle č. VI.

### V. Cena předmětu smlouvy

- 1) Cena za přeložení zařízení distribuční soustavy je stanovena ve výši 103 889 Kč bez DPH. K ceně bude připočtena DPH v platné výši v souladu se zákonem č. 235/2004 Sb., o dani z přidané hodnoty, ve znění pozdějších předpisů.
- 2) V ceně za přeložení zařízení distribuční soustavy jsou zahrnuty pouze nezbytně nutné náklady pro přemístění a vybudování nového zařízení. Přehled nákladů spojených s přeložením zařízení distribuční soustavy je uveden v příloze č. 2 této smlouvy.
- 3) Fakturace proběhne po protokolárním předání předmětu plnění Provozovatelem a jeho převzetí Žadatelem. Dnem zdanitelného plnění je den převzetí předmětu plnění Žadatelem. Faktura bude mít náležitosti daňového dokladu dle zák. č. 235/2004 Sb., o dani z přidané hodnoty, ve znění pozdějších předpisů. Přílohou faktury bude protokol o předání a převzetí předmětu plnění. Žadatel fakturu uhradí ve lhůtě 30 dnů ode dne doručení faktury. Smluvní strany se dohodly, že fakturovaná peněžitá částka se považuje za uhrazenou okamžikem jejího odepsání z bankovního účtu Žadatele ve prospěch bankovního účtu Provozovatele. Fakturu lze zaslat elektronicky na adresu fakturytuu@diamo.cz.

### VI. Termín realizace přeložky zařízení LDS

- 1) Provozovatel se zavazuje provést Přeložení zařízení distribuční soustavy v termínu od 25.4.2017 do 5.5.2017.

### VII. Závazky smluvních stran

- 1) Žadatel se zavazuje:
  - a) po dokončení přeložky zařízení distribuční soustavy zajistit geometrické zaměření přeložených zařízení;
  - b) uhradit veškeré náklady spojené se zřízením věcného břemene na přeložená zařízení distribuční soustavy.

- 2) Provozovatel se zavazuje:
- a) naplňovat požadavky k zajištění bezpečnosti a ochrany zdraví na pracovišti, bezpečnosti provozu, radiační ochrany, požární ochrany a ochrany životního prostředí (také jen „BOZP, BP, PO, RO a OŽP“) vyplývající z právních a ostatních předpisů, včetně AHR objednatel, s nimiž byl prokazatelně seznámen. Zejména pak naplňovat požadavky vyplývající z SM-TÚU-01-03, kde jsou stanoveny podmínky pro působení cizího subjektu v o. z. TÚU;
  - b) k součinnosti s koordinátorem bezpečnosti a ochrany zdraví při práci na staveništi po celou dobu přípravy a realizace stavby v případě, že bude ustanoven. Současně je zhotovitel povinen zavázat k této součinnosti všechny své dodavatele a subdodavatele prací a činností souvisejících s přípravou a realizací předmětu smlouvy.

### VIII. Zvláštní ujednání

- 1) Smluvní strany jsou povinny věnovat zvýšenou pozornost předcházení škodám, a to zejména plnění generální prevence vzniku škod ve smyslu ust. §2900 a násl. zákona č. 89/2012 Sb., občanský zákoník, ve znění pozdějších předpisů a chovat se tak, aby nedocházelo k bezdůvodnému obohacení. Smluvní strana, která porušuje svou povinnost nebo která s přihlédnutím ke všem okolnostem má vědět nebo mohla vědět, že poruší svou povinnost z této smlouvy, je povinna oznámit druhé smluvní straně povahu překážky, která jí brání nebo bude bránit v plnění povinností, a o jejích důsledcích. Takové oznámení musí být podáno bez zbytečného odkladu poté, kdy se povinná smluvní strana o překážce dozvěděla nebo po náležité péči mohla dozvědět.
- 2) Smluvní strany se zavazují, že vynaloží (a to každá samostatně) veškeré úsilí, jež je po nich možno rozumně požadovat, aby případné spory vyplývající z této smlouvy byly vyrovnány smírnou cestou, zavazují se, že budou postupovat tak, aby sporná situace byla objektivně vysvětlena, a za tím účelem si poskytnou nezbytnou součinnost.
- 3) Pokud se smluvní strany písemně nedohodnou jinak a ve sporu je ze zákona příslušný Energetický regulační úřad, bude spor tomuto úřadu předložen k rozhodnutí, k předložení je oprávněna kterákoliv smluvní strana.
- 4) Případné spory vznikající z této smlouvy budou řešeny u místně příslušného soudu Žadatele.
- 5) V případě prodlení Žadatele s úhradou fakturované částky vzniká Provozovateli právo účtovat úrok z prodlení v zákonné výši z dlužné částky za každý den prodlení.
- 6) V případě prodlení Provozovatele s provedením předmětu smlouvy v termínech dle této smlouvy vzniká Žadateli právo účtovat smluvní pokutu ve výši 0,2 % z ceny předmětu smlouvy za každý den prodlení.
- 7) Pro případ hrubého či opakovaného porušení BOZP, BP, PO, RO a OŽP pracovníkem Provozovatele nebo jinou osobou pověřenou Provozovatelem k provádění jakýchkoliv činností se sjednávají smluvní pokuty v souladu s přílohou č. 4 této smlouvy. Splatnost smluvní pokuty se sjednává 14 dnů od vystavení faktury. V případě, že Provozovatel tuto fakturu v dané lhůtě neuhradí, je Žadatel oprávněn přerušit plnění předmětu smlouvy až do doby provedení úhrady. Případné škody vzniklé Žadateli nebo proti němu uplatněné jdou k tíži Provozovatele. Přerušením plnění předmětu smlouvy podle tohoto ustanovení se neprodlužuje termín plnění.
- 8) Vznikem nároku na smluvní pokutu, zaplacením smluvní pokuty ani ujednáním o smluvní pokutě obsaženým v této smlouvě není dotčen ani omezen nárok smluvní strany na náhradu škody. Rovněž tak není dotčeno oprávnění smluvní strany od smlouvy odstoupit, domáhat se dodatečného splnění povinností ani jiná oprávnění smluvní strany stanovená touto smlouvou či právním předpisem. Smluvní strany výslovně prohlašují, že se vzdávají práva podat podle ust. § 2051 zákona č. 89/2012 Sb., občanský zákoník, ve znění pozdějších předpisů, návrh soudu na snížení nepřiměřeně vysoké smluvní pokuty.
- 9) Provozovatel podpisem této smlouvy souhlasí s uveřejněním smlouvy a všech jejích případných dodatků v Registru smluv, a to v rozsahu a způsobem stanoveným zákonem č. 340/2015 Sb., o zvláštních podmínkách účinnosti některých smluv, uveřejňování těchto smluv a o registru smluv (zákon o registru smluv), ve znění pozdějších předpisů. Uveřejnění této smlouvy či jejích dodatků zajistí Žadatel.

**IX.  
Společná a závěrečná ustanovení**

- 1) Smluvní strany se vzájemně zavazují, že budou chránit a utajovat před třetími osobami důvěrné informace. Žádná ze smluvních stran bez písemného souhlasu druhé smluvní strany neposkytne informace o obsahu této smlouvy, s výjimkou veřejně publikovaných informací, a to ani v dílčím rozsahu třetí straně, s výjimkou osob ovládajících a osob ovládaných stejnou osobou. Stejným způsobem budou smluvní strany chránit důvěrné informace a skutečnosti tvořící obchodní tajemství třetí osoby, které byly touto třetí stranou některé ze smluvních stran poskytnuty se svolením jejich dalšího užití. Závazek trvá po celou dobu trvání skutečností tvořících obchodní tajemství nebo trvání zájmu chránění důvěrných informací.
- 2) Vzájemné vztahy smluvních stran neupravené touto smlouvou se řídí právním řádem České republiky.
- 3) Práva a povinnosti vyplývající z této smlouvy přecházejí na právní nástupce obou smluvních stran. Smluvní strany se zavazují svého právního nástupce seznámit s obsahem této smlouvy.
- 4) Změny a doplňky této smlouvy jsou možné pouze formou číslovaných písemných dodatků podepsaných oběma smluvními stranami, a to pod sankcí neplatnosti. Písemná forma je nezbytná i pro právní úkony směřující ke zrušení této smlouvy.
- 5) Jakoukoliv korespondenci, oznámení či jiná písemná sdělení učiněná na základě smlouvy je možno považovat za řádně doručenou druhé straně pokud je provedená:
  - a) osobním doručením
  - b) doporučeným dopisem
  - c) dopisem
  - d) elektronickou poštou.
 Korespondence, oznámení či jiná sdělení, která zakládají, mění nebo ruší práva a povinnosti smluvních stran z této smlouvy se považují za řádně doručené pouze podle písmen a) a b) tohoto odstavce.
- 6) Tato smlouva je vyhotovena ve 2 stejnopisech s platností originálu, z nichž po jednom obdrží každá smluvní strana.
- 7) Smluvní strany prohlašují, že tato smlouva je projevem jejich svobodné, vážné, určité a srozumitelné vůle, že ji uzavírají dobrovolně, na důkaz čehož připojují své podpisy.

## Přílohy:

Příloha č. 1: Situační snímek mapy s místem připojení OM č. 721 TS56

Příloha č. 2: Přehled nákladů spojených s přeložením zařízení distribuční soustavy

Příloha č. 3: Jednopolové schéma připojení odběrného místa č. 721

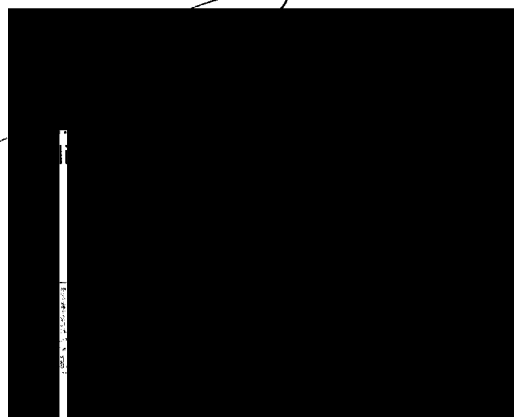
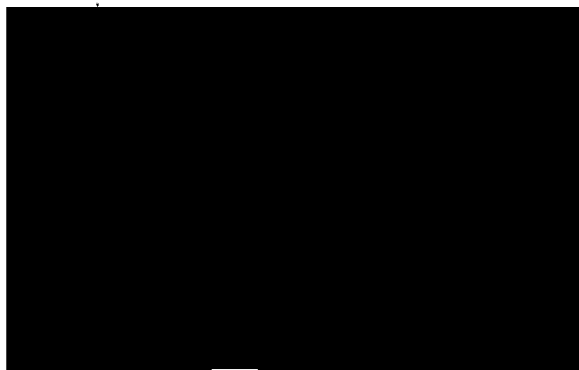
Příloha č. 4: Smluvní pokuty při realizaci plnění předmětu smlouvy

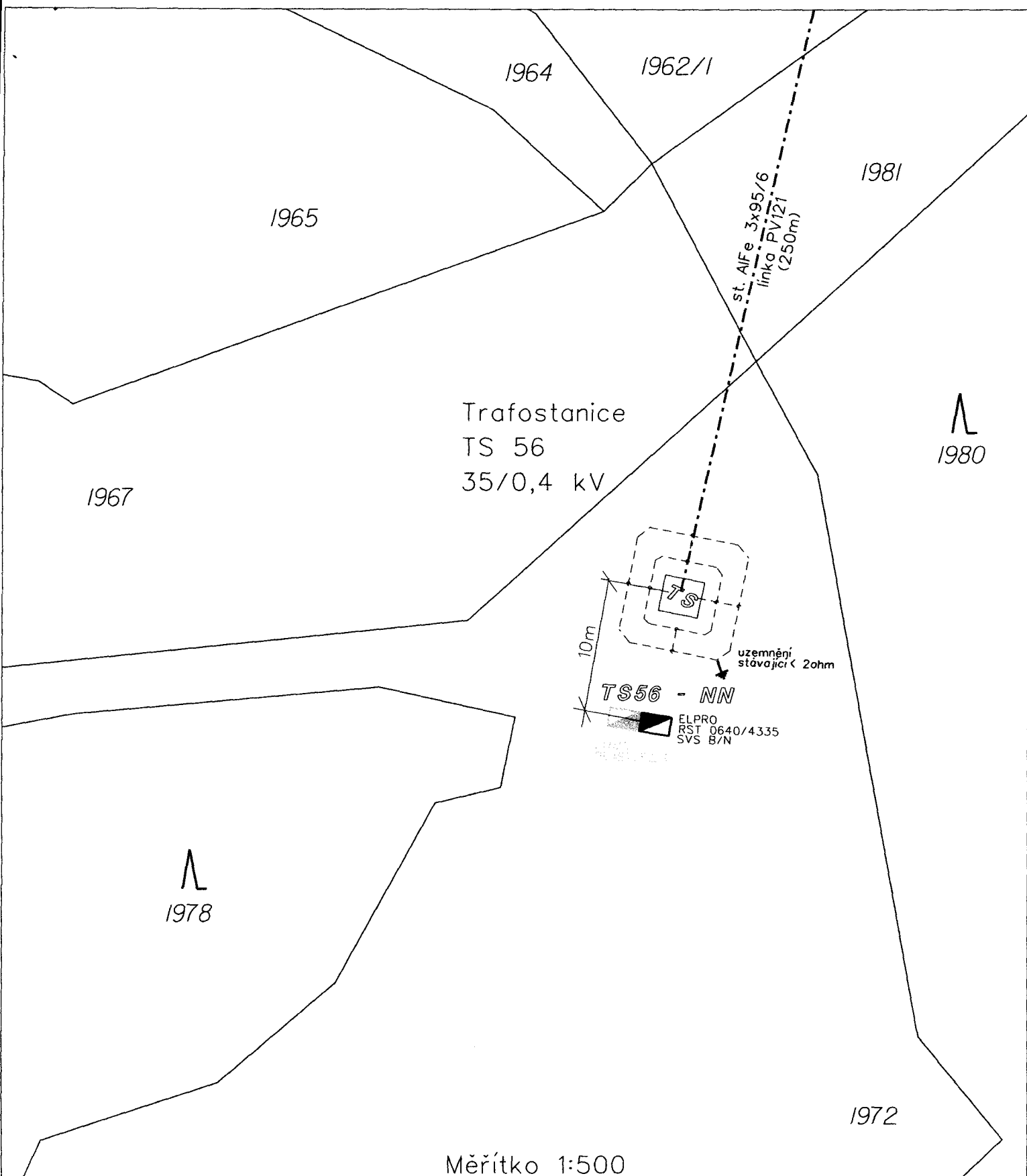
Ve Stráži pod Ralskem dne 24. 4. 2017

Ve Stráži pod Ralskem dne 24. 4. 2017

Za Provozovatele:  
ELPRO-DELICIA, a.s.

Za Žadatele:  
DIAMO, státní podnik,  
odštěpný závod Těžba a úprava uranu





SITUACE STAVBY PŘIPOJENÍ ODBĚRNÉHO MÍSTA

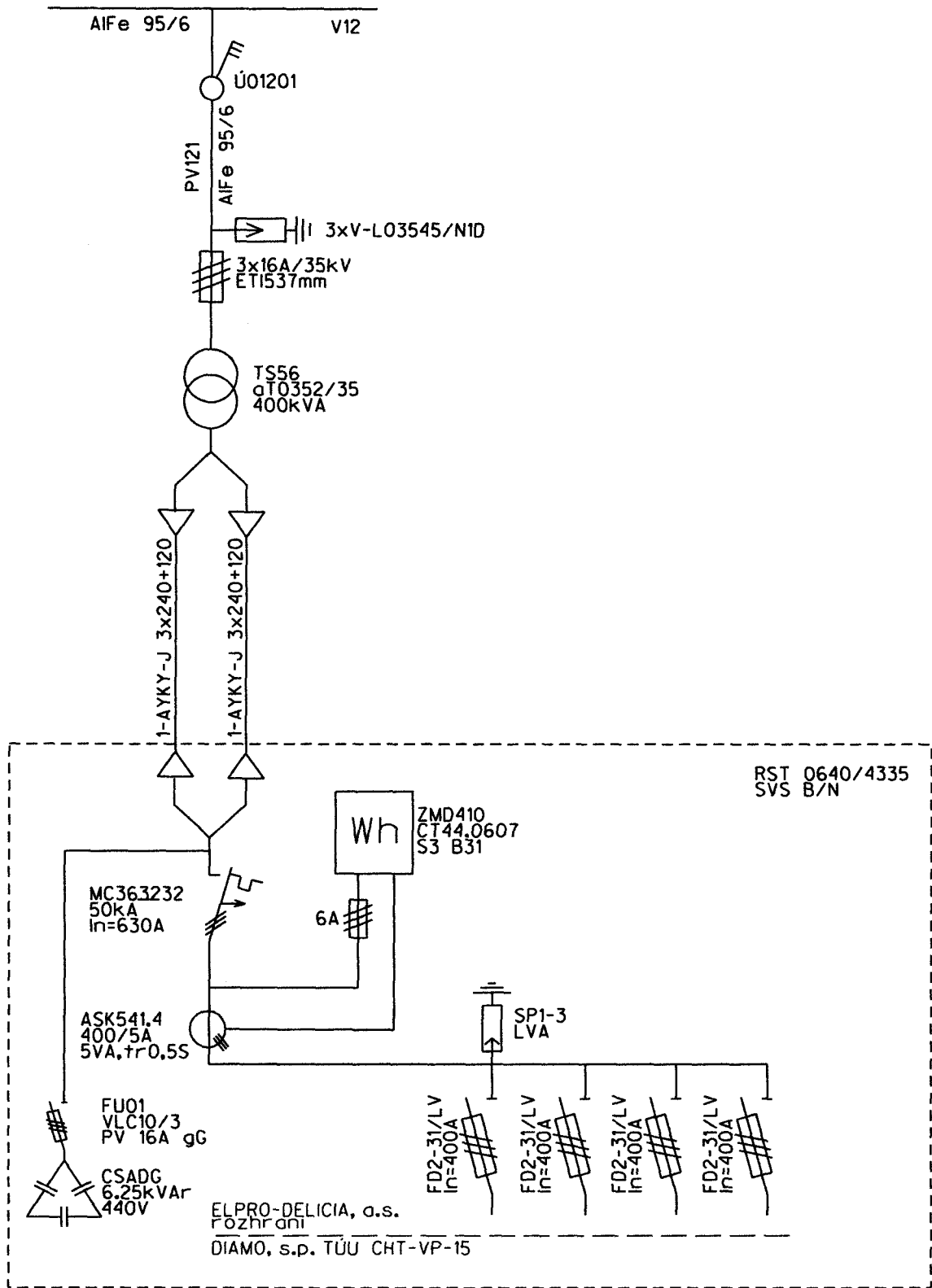


|   |                            |   |
|---|----------------------------|---|
| Číslo odběru:<br>721  | Název odběru:<br>CHT-VP-15 | Vypracoval:<br>[REDACTED]                   |
| Místo odběru:<br>k.ú. Stráž pod Ralskem, obec Stráž pod Ralskem | p.p.č.:<br>1972            | Schválil vedoucí provozu LDS:<br>[REDACTED] |

## Příloha č. 2: Přehled nákladů spojených s přeložením zařízení distribuční soustavy

Předmětem je dodávka, montáž a připojení rozvaděče RTS - samostatně stojícího vedle příhradové trafostanice TS56 35/0,4kV. Zřízení nového uzemnění a ekvipotenciálních kruhů. Sekundární jistič bude s rozsahem 400-630A DTVE plombovatelné nastavení, MT proudu sady s úředním ověřením 400/5A tř.0,5S, 10VA.

| Pol.                  | popis položky   | jednotk. cena | počet | celk. cena        |
|-----------------------|---|---------------|-------|-------------------|
| 1.                    | TS56 rozvaděč NN v nerezovém provedení na samostatném podstavci. Jistič 400-630A, 3xMTP ověřené, 3x lištvový odpínač 400A, ochrana proti přepětí, kompenzační kondenzátor, příprava pro obchodní měření ČEZ | 90 189 Kč     | 1     | 90 189 Kč         |
| 2.                    | Materiál k elektromontážím  | 0 Kč          | 1     | 0 Kč              |
| 3.                    | Elektromontážní práce   | 0 Kč          | 1     | 0 Kč              |
| 4.                    | Stavební práce včetně materiálu   | 0 Kč          | 1     | 0 Kč              |
| 5.                    | Doprava   | 1 500 Kč      | 1     | 1 500 Kč          |
| 6.                    | Ostatní náklady: projekt, revize, inženýring, vypínání, zajištění   | 12 200 Kč     | 1     | 12 200 Kč         |
| 7.                    | Demontáže   | 0 Kč          | 1     | 0 Kč              |
| <b>Celkem bez DPH</b> |   |               |       | <b>103 889 Kč</b> |



|   |                            |   |
|---|----------------------------|---|
| SCHÉMA PŘIPOJENÍ ODBĚRNÉHO MÍSTA                                |                            | <b>ELPRO</b><br>Delicia                     |
| Číslo odběru:<br>721  | Název odběru:<br>CHT-VP-15 | Vypracoval:<br>[Redacted]                   |
| Místo odběru:<br>k.ú. Stráž pod Ralskem, obec Stráž pod Ralskem | p.p.č.:<br>1972            | Schválil vedoucí provozu LDS:<br>[Redacted] |
| Příloha č. 3 ke smlouvě PZ 43721                                |                            | Datum: 18-04-2017                           |

## Příloha č. 4: Smluvní pokuty při realizaci plnění předmětu smlouvy

| Poř. č. | Závada   | Výše smluvní pokuty za každý zjištěný případ |
|---------|--|--|
| 1.      | Nezajištění pracovníků proti pádu z výšky nebo do hloubky.   | 10.000 Kč                                    |
| 2.      | Používání nezpůsobilých dočasných stavebních konstrukcí.   | 10.000 Kč                                    |
| 3.      | Nezajištění stěn výkopu proti sesutí.  | 10.000 Kč                                    |
| 4.      | Provádění prací prostřednictvím pracovníků bez příslušné zdravotní a odborné způsobilosti či na nezpůsobilém zařízení, resp. nepředložení požadovaných dokladů o dané způsobilosti pracovníka či zařízení.       | 10.000 Kč                                    |
| 5.      | Nezajištění bezpečného rozvodu elektrické energie.   | 5.000 Kč                                     |
| 6.      | Nestanovení nebo nedodržování stanovených podmínek požární bezpečnosti při činnostech se zvýšeným nebo vysokým požárním nebezpečím.  | 5.000 Kč                                     |
| 7.      | Donášení a požívání alkoholických nápojů či užívání jiných návykových látek v areálu o. z. TÚU (na pracovišti); vstup pracovníků do areálu o. z. TÚU (na pracoviště) pod vlivem alkoholu či jiné návykové látky. | 5.000 Kč                                     |
| 8.      | Nenahlášení úniku závadných látek.   | 5.000 Kč                                     |
| 9.      | Nepoužívání OOPP.  | 2.000 Kč                                     |
| 10.     | Nedodržení prokazatelného pokynu k zajištění RO vydaného dohlížející osobou o. z. TÚU.   | 2.000 Kč                                     |
| 11.     | Jiné závady ovlivňující BOZP, BP, PO, RO a ochranu ŽP při realizaci prací a činností.  | 2.000 Kč                                     |
| 12.     | Neodstranění kterékoliv z výše uvedených závad ve stanoveném termínu.  | 2.000 Kč/den                                 |