

KUPNÍ SMLOUVA č. 22/600/0309

uzavřená podle § 2079 a násl. zákona č. 89/2012 Sb., občanský zákoník, (dále jen „OZ“)

1. Prodávající:

COMIMPEX INTERNATIONAL, spol. s r.o.

se sídlem:

Zastoupená:

IČ: 48529401

DIČ: CZ48529401

Bankovní spojení:

Číslo bank. účtu:

(dále jen „prodávající“)

a

2. Kupující:

Česká republika – Generální ředitelství cel

Se sídlem: Budějovická 7, 140 96 Praha 4

Jednající: – vedoucí odd.132 MTZ

Adresa: Budějovická 7, 140 96 Praha 4

IČ : 71214011

Bankovní spojení:

Číslo bank. účtu:

(dále jen „kupující“)

Prodávající a kupující nebo též „smluvní strany“ uzavřeli tuto kupní smlouvu:

I. Předmět plnění

1. Předmětem plnění je dodávka 1 ks univerzální škrabky brambor VARES ŠKBZ 12N, a to včetně dopravy do místa plnění, vybavení a dokladů nutných k řádnému užití (dále jen „předmět plnění“). Součástí dodávky je i zprovoznění. Podrobná specifikace předmětu plnění je uvedena v Příloze č. 1 Specifikace předmětu veřejné zakázky. Příloha č. 1 je nedílnou součástí této smlouvy.
2. Předmět plnění musí být nový a nepoužitý a musí vyhovovat všem platným normám v České republice pro provoz ke dni předání do užívání kupujícím.
3. Prodávajícímu vzniká právo na zaplacení předmětu plnění na základě oboustranně podepsaného protokolu o předání a převzetí předmětu plnění (dále jen „předávací protokol“).
4. Smluvní strany si výslovně ujednaly, že v případě dodání většího množství předmětu plnění, než je ujednáno v bodu 1 tohoto článku, není kupní smlouva na toto množství uzavřena. Ustanovení § 2093 OZ se tak mezi smluvními stranami neuplatní.


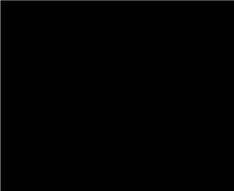
5. Smluvní strany se dohodly, že na vztah založený touto smlouvou se neuplatní § 2126 OZ týkající se svépomocného prodeje, tj. smluvní strany sjednávají, že v případě prodloužení jedné strany s převzetím předmětu plnění či s placením za předmět plnění nevzniká druhé smluvní straně právo tuto věc po předchozím upozornění na účet prodlévající strany prodat.

II. Cena a platební podmínky

1. Cena předmětu plnění byla stanovena na základě nabídky prodávajícího a činí:

37.897,52 Kč bez DPH, tj.

45.856,- Kč s DPH

2. Tato cena byla stanovena jako cena konečná a nepřekročitelná a nelze ji měnit. Cena zahrnuje veškeré náklady včetně nákladů spojených s dopravou, včetně balení podle zvyklostí, do místa plnění.
 3. Cena předmětu plnění bude kupujícím zaplacená na základě daňového dokladu - faktury vystavené prodávajícím. Splatnost řádně vystaveného daňového dokladu – faktury obsahující náležitosti dle příslušných právních předpisů činí 30 dnů ode dne doručení kupujícím na adresu uvedenou v záhlaví této smlouvy u kupujícího, nebo do datové schránky s následujícími parametry: ID datové schránky „Generální ředitelství cel“:

 4. Podmínkou pro zaplacení ceny předmětu plnění kupujícím je skutečnost, že budou Ministerstvem financí stanoveny výdaje na financování akce ve smyslu § 5 odst. 1 písm. c) vyhlášky Ministerstva financí č. 560/2006 Sb. V případě, že ke dni splatnosti faktur nebudou Ministerstvem financí stanoveny výdaje na financování akce ve smyslu § 5 odst. 1 písm. c) vyhlášky Ministerstva financí č. 560/2006 Sb., bude o této skutečnosti prodávající písemně informován. Lhůta splatnosti faktur se v takovém případě automaticky prodlouží tak, že faktury budou splatné do 10 dnů ode dne stanovení výdajů na financování akce ve smyslu § 5 odst. 1 písm. c) vyhlášky Ministerstva financí č. 560/2006 Sb. Jakmile budou výdaje na financování akce ve smyslu § 5 odst. 1 písm. c) vyhlášky Ministerstva financí č. 560/2006 Sb., Ministerstvem financí stanoveny, zašle kupující doklad o této skutečnosti prodávajícímu.
 5. Faktura musí obsahovat náležitosti daňového dokladu podle § 435 OZ, podle § 7 zákona č. 90/2012 Sb., o obchodních společnostech a družstvech (zákon o obchodních korporacích), podle zákona č. 563/1991 Sb. o účetnictví, ve znění pozdějších předpisů a podle § 29 zákona č. 235/2004 Sb., o dani z přidané hodnoty, ve znění pozdějších předpisů a odkaz na tuto smlouvu. Nedílnou přílohou faktur musí být protokol o předání a převzetí.
 6. Kupující má právo daňový doklad před uplynutím lhůty jeho splatnosti vrátit prodávajícímu, aniž by došlo k prodloužení s jeho úhradou, není-li v souladu s příslušnými právními předpisy, nebo není-li přiložen protokol o předání a převzetí. Nová lhůta splatnosti v délce 30 dnů počne plynout ode dne doručení opravených daňových dokladů kupujícímu.
 7. Peněžní závazek kupujícího se považuje za včas splněný dnem připsání příslušné částky ve prospěch účtu prodávajícího. Platba faktur bude provedena bezhotovostním převodem na bankovní účet prodávajícího, jenž je uveden v záhlaví této smlouvy.
 8. Platby budou probíhat výhradně v Kč a rovněž veškeré cenové údaje budou v této měně.
- 

9. Smluvní strany si dojednaly, že kupující je oprávněn provést zajišťovací úhradu daně z přidané hodnoty ve smyslu ust. § 109a zákona č. 235/2004 Sb., o dani z přidané hodnoty, ve znění pozdějších předpisů, na účet příslušného správce daně, jestliže se prodávající stane ke dni uskutečnění zdanitelného plnění nespolehlivým plátcem daně ve smyslu ust. § 106 zákona č. 235/2004 Sb., o dani z přidané hodnoty, ve znění pozdějších předpisů.

III. Místo a termín plnění

1. Místem plnění je Školící středisko CS Skočice, čp. 29, 387 75 Skočice, kontaktní osobou pro převzetí předmětu plnění za kupujícího je p. [REDACTED] tel. [REDACTED] e-mail [REDACTED]
2. Pro převzetí předmětu plnění platí, že kupující má právo odmítnout předmět plnění v případě, že podstatným způsobem neodpovídá této smlouvě. Za podstatné se pro účely této smlouvy považuje:
 - a) předmětem plnění je množství větší než objednané, v tomto případě má kupující právo odmítnout množství, které přesahuje množství objednané, v případě, že toto šlo při předání jednoduchým způsobem bez použití dalšího zjistit, jinak má lhůtu 5 pracovních dnů na odmítnutí tohoto plnění. Pro splnění této lhůty postačí odmítnutí odeslat,
 - b) předmět plnění, který svou jakostí zcela zjevně neodpovídá předmětu plnění kupujícím objednané,
 - c) nedodání kompletní dodávky, např. nedodání záručního listu, na kterém budou uvedena všechna výrobní čísla dodaného zboží.
3. Termín dodání předmětu plnění je nejpozději do 30 dnů od zveřejnění smlouvy v registru smluv. Konkrétní termín bude prodávajícím dojednán min. 48 hod. předem s kontaktní osobou uvedenou v odst. 1 tohoto článku.

IV. Podmínky plnění, vlastnické právo

1. Prodávající se touto smlouvou zavazuje dodat kupujícímu předmět plnění a převést na něj vlastnické právo k tomuto předmětu plnění a kupující se zavazuje zaplatit kupní cenu. Kupující nabývá vlastnického práva k předmětu plnění jeho řádným převzetím na základě podepsaného předávacího protokolu podle čl. I odst. 4 a čl. III odst. 1 a 2 této smlouvy, tj. okamžikem převzetí.
2. Nebezpečí škody na zboží ve smyslu § 2082 odst. 1 OZ přechází na kupujícího okamžikem převzetí zboží od prodávajícího, tj. na základě podepsaného předávacího protokolu podle čl. I odst. 4 a čl. III odst. 1 a 2 této smlouvy.
3. Kupující je povinen převzít předmět plnění specifikovaný v článku I. této smlouvy a zaplatit kupní cenu sjednanou v článku II. této smlouvy, s výjimkou ust. čl. III odst. 4.
4. Kupující je povinen poskytnout prodávajícímu, po předchozím sjednání termínu, předání podle čl. III odst. 3 součinnost při předání předmětu plnění.

V. Smluvní sankce

1. Výslovně se touto smlouvou sjednávají dále stanovené smluvní sankce.
2. Smluvní strany si výslovně ujednaly, že k jiným než zde uvedeným a dále např. ústně sjednaným smluvním sankcím, jakož i k smluvním sankcím sjednaným dodatečně nebude [REDACTED]

přihlíženo.

3. V případě, že prodávající nedodrží dodací lhůtu, tak jak je uvedeno v čl. III. odst. 3. této smlouvy, je povinen uhradit kupujícímu smluvní pokutu ve výši 0,05% z kupní ceny za každý započatý den prodlení následující po uplynutí příslušné dodací lhůty.
4. V případě prodlení prodávajícího s odstraněním vady předmětu plnění dle čl. VII. bod 3 této smlouvy, je prodávající povinen uhradit kupujícímu smluvní pokutu ve výši 1.000,- Kč za každý i započatý den prodlení.
5. Při nedodržení termínu splatnosti faktur je prodávající oprávněn požadovat od kupujícího úhradu úroku z prodlení ve výši stanoveném nařízením vlády č. 351/2013 Sb., kterým se určuje výše úroků z prodlení a nákladů spojených s uplatněním pohledávky, určuje odměna likvidátora, likvidačního správce a člena orgánu právnické osoby jmenovaného soudem a upravují některé otázky Obchodního věstníku a veřejných rejstříků právnických a fyzických osob.
6. Smluvní strany si výslovně ujednaly, že smluvní pokuta dle bodů 3 a 4 tohoto článku se nezapočítává na náhradu škody. Dále si smluvní strany výslovně ujednaly, že v případě porušení dle bodu 5 tohoto článku odpovídá výše úroků náhradě škody.
7. Smluvní sankce je splatná do 30 dnů od prokazatelného doručení výzvy k plnění této smluvní sankce.
8. Smluvní strany si výslovně ujednaly, že vzájemně nebudou požadovat úroky z úroků. Smluvní strany si ujednaly vyloučení aplikace ustanovení § 1806 OZ.

VI. Rozhodné právo

1. Vztahy mezi smluvními stranami touto smlouvou výslovně neupravené se budou řídit českými, obecně závaznými právními předpisy, zejména OZ.
2. Smluvní strany podle § 89a zákona č. 99/1963 Sb., občanský soudní řád, ve znění pozdějších předpisů určují jako místně příslušný soud Obvodní soud pro Prahu 1; v případě, že podle procesních předpisů je k rozhodování věci v prvním stupni příslušný krajský soud, určují smluvní strany jako místně příslušný soud Městský soud v Praze.

VII. Záruční podmínky

1. Prodávající výslovně prohlašuje, že dodávaný předmět plnění je bez vad.
2. Prodávající poskytuje na předmět plnění uvedený v čl. I této smlouvy záruku na bezvadnou funkci v délce trvání 24 měsíců. V případě, že bude na faktuře nebo na protokolu o předání a převzetí vyznačena delší záruční doba, má tato přednost před ustanovením této smlouvy. Záruční doba začíná běžet ode dne převzetí předmětu plnění kupujícím.
3. Prodávající se zavazuje v záruční době bezplatně odstranit vady předmětu plnění nejpozději do 5 dnů od prokazatelného nahlášení vady prostřednictvím kontaktního telefonu na servis: [REDAKCE] a emailové adresy pro zaslání požadavků na servis: [REDAKCE]
4. Veškeré náklady související se záruční opravou včetně nákladů spojených s dopravou z místa plnění a zpět hradí prodávající.

VIII. Závěrečná ustanovení

1. Obě smluvní strany se dohodly na tom, že případné dodatky k této smlouvě musí být vyhotoveny pouze písemně, číslované vzestupnou řadou a podepsané oběma smluvními stranami. Smluvní strany si dále ujednaly, že k jiným formám nebude přihlíženo a nebudou jimi vázány. Výjimkou z tohoto pravidla jsou případné změny kontaktních osob uvedených v této smlouvě, které lze provést postupem dle odst. 2 tohoto článku smlouvy.
2. Smluvní strany se dohodly, že v případě změny kontaktních osob uvedených v čl. III. a čl. VII. této smlouvy není třeba uzavírat dodatek ke smlouvě ve smyslu odst. 1 tohoto článku smlouvy. Každá ze smluvních stran je ale povinna změnu kontaktní osoby druhé smluvní straně bezodkladně oznámit, a to zasláním písemného oznámení na adresu druhé smluvní strany uvedenou v záhlaví této smlouvy. Změna kontaktních osob bude vůči druhé smluvní straně účinná až ode dne, kdy jí bylo písemné oznámení doručeno.
3. Při podstatném porušení povinností vyplývajících ze smlouvy může každá ze smluvních stran od smlouvy odstoupit. Za podstatné porušení smluvních povinností se považuje
 - nedodržení termínů plnění smluvních stran delší než 30 dnů,
 - předmět plnění není dodán v takovém provedení, jak je uvedeno v této smlouvě, nebo technické parametry neodpovídají uživatelskému manuálu výrobku nebo předmět plnění není v souladu s čl. I odst. 2 této smlouvy;
 - v záruční době se vyskytne neopravitelná vada nebo se vyskytne opakující se opravitelná vada a prodávající ve lhůtě dle čl. VII. odst. 3 vadu neodstraní;
 - prodávající se stane nespolehlivým plátcem dle z. č. 235/2004 Sb.;Toto ovšem neomezuje právo na náhradu škody.
4. Vzájemné vztahy smluvních stran z této smlouvy vyplývající a v ní výslovně neupravené se řídí příslušnými ustanoveními zákona OZ.
5. Tato smlouva se vyhotovuje ve dvou vyhotoveních. Jedno vyhotovení obdrží kupující, druhé prodávající.
6. Proávající výslovně souhlasí s tím, že kupující tuto smlouvu uveřejní na svém profilu v plném znění v souladu se zákonem č. 134/2016 Sb., o zadávání veřejných zakázek, ve znění pozdějších předpisů.
7. V souladu se zákonem č. 340/2015 Sb., o registru smluv, se smluvní strany dohodly, že kupující zašle tuto smlouvu správci registru smluv k uveřejnění ve lhůtě, stanovené tímto zákonem. Osobní údaje stran před odesláním budou anonymizovány v souladu se zákonem č. 110/2019 Sb., o zpracování osobních údajů, ve znění pozdějších předpisů. Smlouva nabývá platnosti dnem jejího uzavření a účinnosti dnem jejího uveřejnění v registru smluv.
8. Smluvní strany si ujednaly, že závazky vyplývající z této smlouvy se promlčují ve lhůtě 5 let ode dne, kdy smluvní strana mohla poprvé toto právo uplatnit.
9. Smluvní strany si výslovně odlišně od § 2914 OZ ujednaly, že prodávající odpovídá za škodu způsobenou jeho zmocněncem, zaměstnancem nebo jiným pomocníkem (dále jen „pomocník“), jako by ji způsobil sám, a to i v případě, že se pomocník zavázal provést určitou činnost samostatně.
10. Smluvní strany si výslovně ujednaly, že tuto smlouvu nelze postoupit na řad. Žádná ze smluvních stran není oprávněna vtělit jakékoliv právo plynoucí jí ze smlouvy nebo z jejího porušení do podoby cenného papíru.

11. Nedílnou součástí této smlouvy jsou následující přílohy:

Příloha č. 1: Specifikace předmětu veřejné zakázky

V České Lípě dne.....

[Redacted signature]

jednatel
prodávající

COMIMPEX INTERNATIONAL, spol. s r.o.

[Redacted address]

DIČ CZ48529401

11 -07- 2022

V Praze dne.....

[Redacted signature]

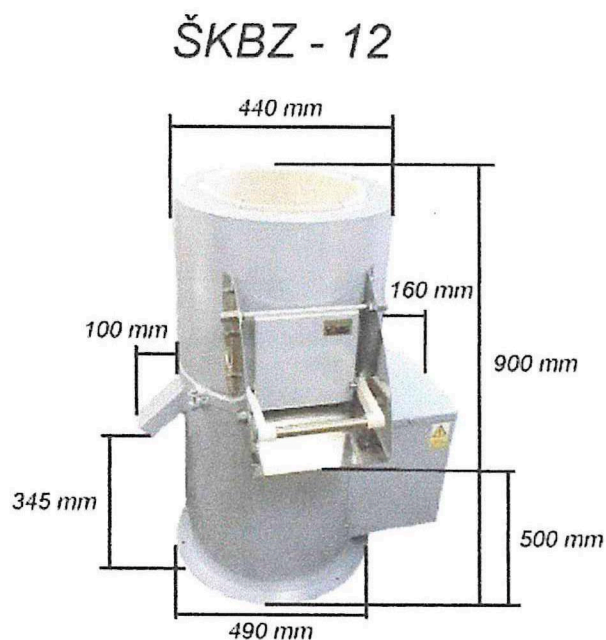
zástupce ředitelky odboru 13 GŘC
a vedoucí oddělení MTZ
kupu

GENERÁLNÍ ŘÍDITELSTVÍ CEL
ODB. 13 (10)
140 96 Praha - Rudějovická 7
IČ: 71214011

Příloha č. 1 ke kupní smlouvě č. 22/600/0286

Specifikace předmětu veřejné zakázky

Škrabka brambor VARES ŠKBZ 12N



Provedení: Nerez

Výkonnost stroje : 200 kg / hod

Hmotnost 1 náplně : 12 kg

Doba 1 pracovního cyklu: 1,5 - 3 min

Váha s paletou: 92kg

Stroj je určen k opracování (škrábání, loupání a mytí) brambor a kořenové zeleniny. Vrstvou korundu (materiálu zajišťujícího oškrábání zeleniny) je pokryt nejen buben škrabky, ale pro zrychlení a zefektivnění celého procesu i samotné dno, které je speciálně tvarované a samozřejmě také „dvířka“ stroje. Doba škrábání (loupání) jedné dávky brambor se pohybuje podle množství a kvality zeleniny od 1,5 do 3 minut. Ve stroji ŠKBZ můžete kromě brambor zpracovávat také kořenovou zeleninu a také cibuli.

