

# Cenová nabídka na realizaci hliníkových prvků

**Dodavatel:**

**Orság Tomáš**  
U chodníčku 49  
738 01 Staré Město

IČO: 74780026

DIČ: CZ8511115437

Tel:

Email:

Internet: [www.tomasorsag.cz](http://www.tomasorsag.cz)

**Objednatel:**

**Střední škola Suchá**

Vyhotovil: Tomáš Orság

Dne: 27.5.2022

**Hliníkový prkvy dle výpisu, 2ks : 198 600 Kč bez DPH.**

**Demontáž původních dveří a montáž dveří nových, likvidace původních dveří 2ks : 10 500Kč bez DPH.**

**Zednické zapravení dveří, 2ks : 12 400Kč bez DPH.**

**Celková částka 221 500Kč bez DPH.**

**DPH 15%**

**Celková cena vč. 15% DPH 254 725Kč.**

**Tato nabídka slouží pouze jako orientační předběžná nabídka. Skutečná a závazná nabídka bude vypracována na základě skutečného zaměření a dopřesnění všech požadavků.**

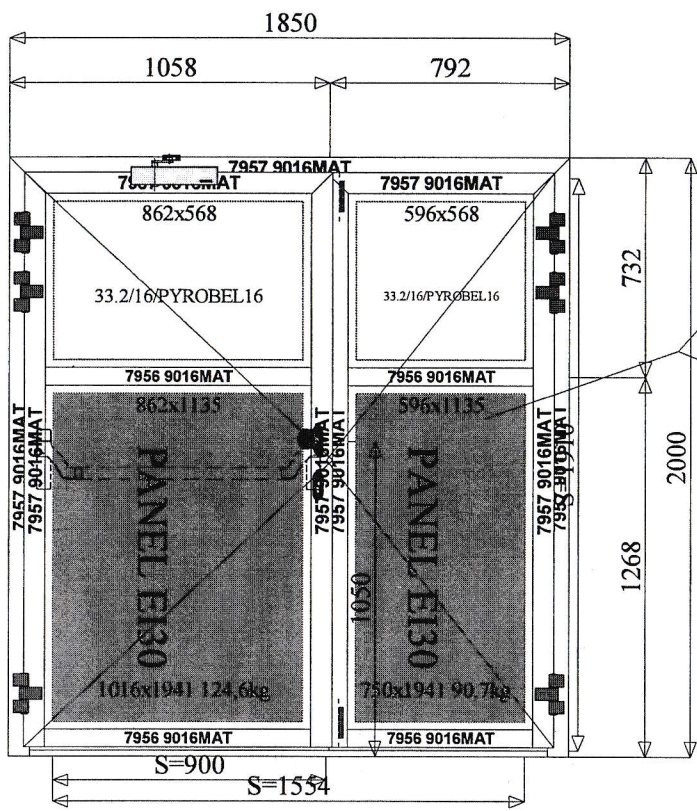
**P.č.:**  
2

**Konstrukce:**  
Poz. 2 PE78EI - Dveře otevřené ven (B=1 850, H=2 000)  
Uw=2,0[W/m²K]  
Masa konstrukce=235,7[kg]

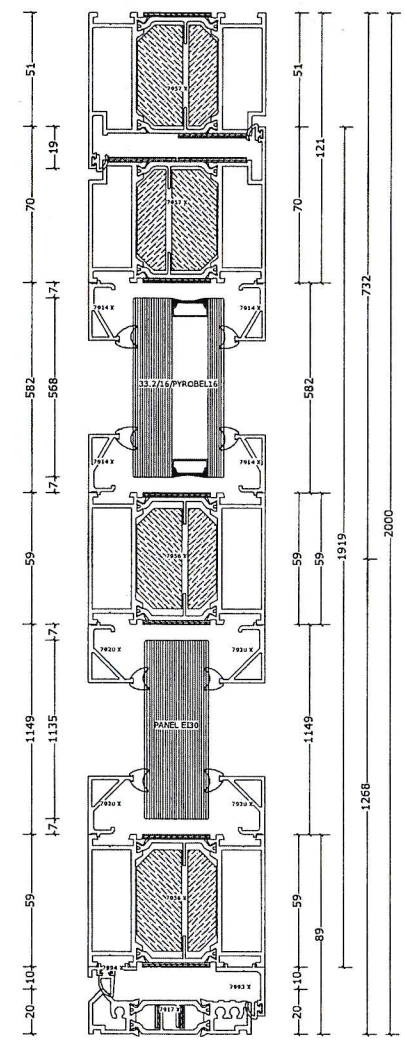
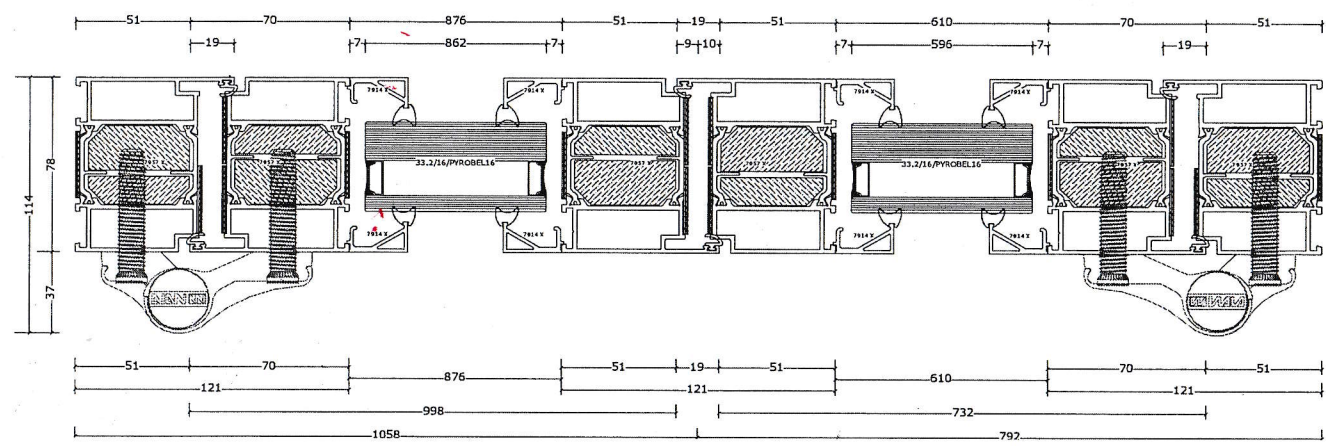
**Počet:**  
1

**Popis:**  
Barva profilů:RAL 9016MAT - Bílá  
Barva kování:RAL 9016MAT - Bílá  
Výplně:PANEL EI30  
EI30;33.2/16/PYROBEL16  
Výrobní poznámky:

**Pohled:**  
Pohled zvenku



Otevírání směrem ven  
1 bodový antipanikový zámek podle normy EN 1125, panik "E"  
Montáž pouze na aktivní křídlo  
Panikova hrazda zevnitř  
Koule zvenku  
Elektrozamek  
Samozavírac GEZE 4000  
bez aretaci  
Hliníkový prah





P.č.:

1

**Konstrukce:**

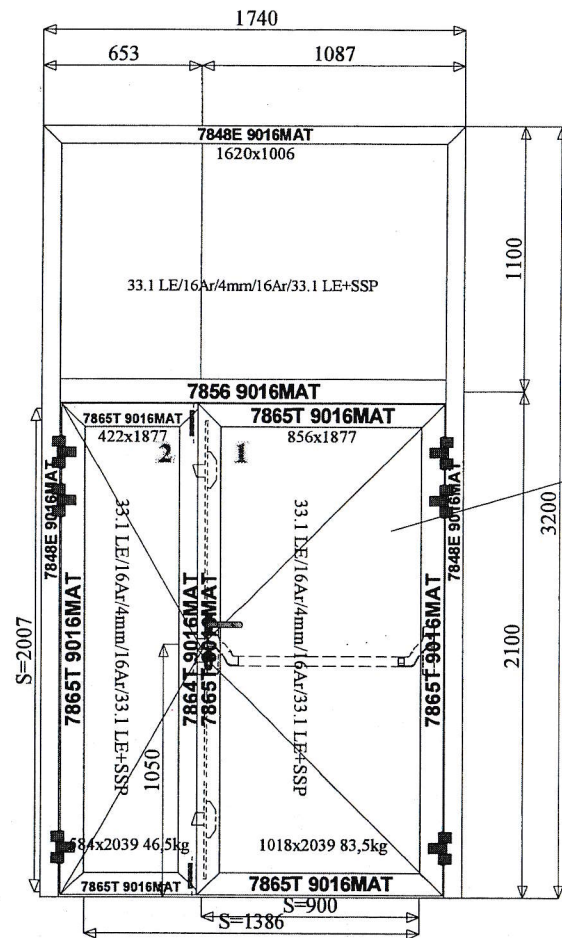
Poz. 1 PE78N - Okna i  
vitríny (B=1 740, H=3 200)  
Uw=1,2[W/m<sup>2</sup>K]  
Masa konstrukce=228,2[kg]

**Počet:**

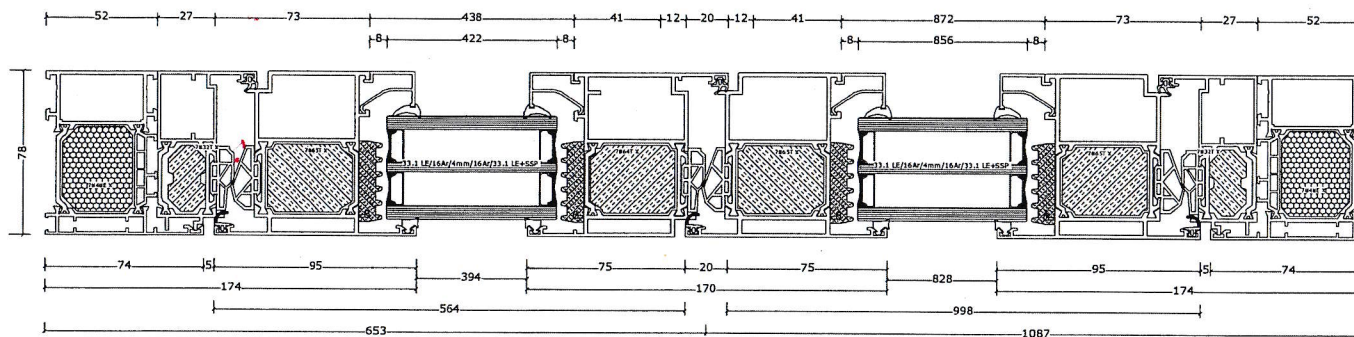
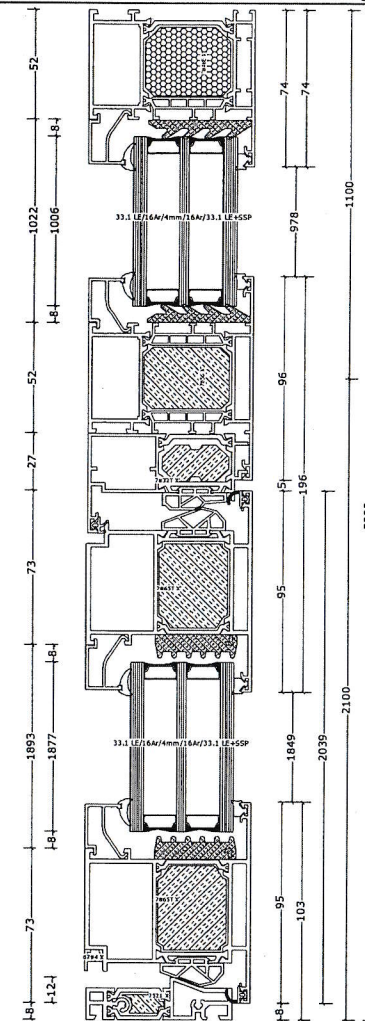
1

**Popis:**

Barva profilů:RAL  
9016MAT - Bílá  
Barva kování:RAL  
9016MAT - Bílá  
Výplně:33.1  
LE/16Ar/4mm/16Ar/33.1  
Výrobní poznámky:



Otevírání směrem ven  
3 bodový antipanikový zámek  
podle normy EN 1125, paník "B"  
Montáž pouze na aktivní křídle  
Panikova hrazda zevnitř  
Klika zvenku  
Hliníkový prah



**Pohled:**  
Pohled zvenku