

KUPNÍ SMLOUVA

(dle § 2079 a násl. zákona č. 89/2012 Sb., občanského zákoníku, v platném znění)

Nástavba Senior-domu v Soběslavi - vybavení sušička

Smluvní strany:

1. Firma: **Alliance Laundry CE s.r.o**

Se sídlem: Místecká 1116, 742 58 Příbor


IČ: 29451914

DIČ: CZ29451914

Zaps. v obchodním rejstříku vedeném u Krajského soudu v Ostravě

Bankovní spojení: 1162789133 / 2700

Zastoupena: Philip Rigole

Kontaktní osoba: 

Kontakt: 

(dále jen jako „**prodávající**“)

a

2. Město Soběslav

Se sídlem: náměstí Republiky 59, 392 01 Soběslav

IČ:00252921

DIČ:CZ00252921

Zastoupena: Ing. Jindřichem Bláhou, starostou města

kontaktní osoba: Ing. , investiční technik MěÚ Soběslav

tel.: , e-mail: 

bankovní spojení: 19-0701490399/0800

(dále jen jako „**kupující**“)

uzavřely níže uvedeného dne, měsíce a roku
tuto kupní smlouvu (dále jen „**Kupní smlouva**“)

I.

Předmět koupě

1. Prodávající se touto smlouvou zavazuje odevzdat kupujícímu předmět koupě a umožnit mu nabytí vlastnického práva, a kupující se zavazuje předmět koupě převzít a zaplatit prodávajícímu kupní cenu.
2. Předmětem koupě je následující movitá věc, související služby a další plnění:
 - nové vybavení do prádelny v Senior - Domě v Soběslavi - sušička prádla:
Průmyslový sušič Primus T35
Její přesná specifikace a technické parametry jsou uvedeny v cenové nabídce (příloha č. 1).

Součástí dodávky bude:

- doprava na adresu instalace
- ustavení stroje
- elektrické připojení
- zprovoznění stroje
- zaškolení obsluhy
- potřebné doklady - certifikáty a návody v češtině
- veškeré instalované výrobky musí být opatřeny značkou CE, dle nařízení o technických požadavcích na výrobky pro posuzování shody pro nařízení vlády
- zajištění servisu - tj. dojezdová vzdálenost a časový nástup servisu



- předávací protokol

Prodávající respektuje, že předmět zakázky bude plněn v rámci projektu MPSV - Nástavba Senior- domu v Soběslavi, Identifikační číslo: 013D31300 5601.

II.

Kupní cena a platební podmínky

1. Kupní cena za předmět koupě činí:

Celkem bez DPH 188.754,- Kč

DPH 21% 39.638,34 Kč

Cena celkem s DPH 228.392,34 Kč

- cena za dodávku bude uhrazena na základě řádně vystaveného daňového dokladu (faktury), dále jen „daňový doklad“, se všemi zákonem požadovanými náležitostmi,
 - přílohou daňového dokladu bude technická specifikace dodaného vybavení a cenový rozpočet
 - zhotovitel je povinen na daňových dokladech použít zdanitelné plnění dle zákona č. 235/2004 Sb., zákon o dani z přidané hodnoty,
 - daňový doklad bude vystaven po předání a převzetí předmětu plnění,
 - platba bude provedena bankovním převodem na účet prodávajícího na základě daňového dokladu se splatností min. 30 dnů od doručení,
 - za uhrazenou platbu je považován den odeslání částky z účtu objednatele,
 - součástí daňového dokladu bude: **Název projektu: Nástavba Senior- domu v Soběslavi, Identifikační číslo: 013D31300 5601**
 - na předmět plnění nebudou poskytovány zálohy
2. Fakturu je možné doručit v elektronické podobě a smluvní strany s tímto způsobem doručení souhlasí. Prodávající je oprávněn vyúčtovat cenu a vystavit fakturu i v případě, kdy kupující bez řádného důvodu odmítne převzít plnění, ač mu prodávající umožnil s předmětem koupě nakládat. .
3. Kupující se zavazuje zaplatit doručенou fakturu řádně a včas, tj. v celé výši a ve lhůtě její splatnosti na bankovní účet prodávajícího uvedený ve faktuře.

III.

Čas, místo a způsob plnění

1. Prodávající se zavazuje dodat kupujícímu předmět koupě v termínu:
- a) termín zahájení plnění zakázky: **po podpisu smlouvy**
 - b) termín ukončení zakázky: **do 30. 9. 2022**
2. Prodávající se zavazuje dodat předmět koupě kupujícímu na adresu: Senior- dům Soběslav, Mrázkova 748/III, 392 01 Soběslav
3. Kupující se zavazuje zajistit prodávajícímu podmínky pro odevzdání předmětu koupě a předmět koupě převzít.
4. Vlastnické právo přechází na kupujícího okamžikem zaplacení kupní ceny.
5. Nebezpečí škody na předmětu koupě přechází na kupujícího okamžikem předání nebo okamžikem, kdy prodávající umožnil kupujícímu nakládat s předmětem koupě a kupující předmět koupě bez řádného důvodu nepřevzal.

IV.

Podmínky ukončení smluvního vztahu, odstoupení od smlouvy a smluvní pokuty

1. Kupující je oprávněn zrušit závazek dle kupní smlouvy, tj. závazek převzít předmět koupě a zaplatit kupní cenu v případě, že prodávající nedodá předmět koupě do 30 dnů po termínu dle čl. III., odst.1 této smlouvy. Kupující je oprávněn zrušit závazek bez zaplacení odstupného a dalších sankcí a odstoupení je účinné doručením prodávajícímu.



2. Kupující je dále oprávněn odstoupit od smlouvy v případě pravomocného rozhodnutí příslušného orgánu o úpadku prodávajícího.

3. Prodávající je oprávněn odstoupit od smlouvy v případě, že kupující nedodrží termín splatnosti účetních dokladů o více než 60 dnů, čímž není dotčena povinnost kupujícího zaplatit smlouvenou sankci.

4. V případě, že kupující poruší smlouvu a nezaplatí řádně a včas kupní cenu (její zbývající část a/nebo jednotlivou splátku) je mezi smluvními stranami sjednána smluvní pokuta ve výši 0,05% z neuhrazené částky za každý den prodlení. Smluvní pokuta je splatná ve lhůtě 10 kalendářních dní od doručení výzvy k jejímu zaplacení. Zaplacení smluvní pokuty nezbavuje kupujícího povinnosti řádně zaplatit kupní cenu a není vyloučen nárok prodávajícího na celou škodu vzniklou porušením smluvní povinnosti.

5. V případě, že prodávající poruší smlouvu a nedodá předmět koupě v termínu dle čl. III., odst.1 této smlouvy, je mezi smluvními stranami sjednána smluvní pokuta ve výši 0,05% z kupní ceny za každý den prodlení. Smluvní pokuta je splatná ve lhůtě 10 kalendářních dní od doručení výzvy k jejímu zaplacení. Zaplacení smluvní pokuty nezbavuje prodávajícího povinnosti řádně dodat předmět koupě a není vyloučen nárok kupujícího na celou škodu vzniklou porušením smluvní povinnosti.

V.

Odpovědnost za vady, záruka a záruční podmínky

1. Prodávající odpovídá za vady předmětu koupě, které existovaly již v době přechodu nebezpečí škody na kupujícího (čl. III., odst. 5). Za vady, které vzniknou později, odpovídá prodávající pouze pokud je způsobil porušením své povinnosti.

2. Prodávající poskytuje záruku, že předmět koupě bude mít po určitou dobu (záruční doba) obvyklé vlastnosti a bude způsobilý pro použití k obvyklému účelu. Délka záruční doby činí **36 měsíců**. Záruční doba začíná běžet ode dne převzetí zboží/souvisejícího plnění nebo služby kupujícím, který je vyznačen na předávacím protokole.

3. Ze záruky jsou vyloučeny vady, které se vyskytly na předmětu koupě v záruční době a byly způsobeny působením vnější události, zejména kupujícím, třetí osobou nebo vyšší mocí. Zejména jsou vyloučeny vady způsobené:

a) nesprávným, nedostatečným, neodborným či nepřiměřeným jednáním či opomenutím při skladování, manipulaci, instalaci, obsluze, užívání, údržbě a zabezpečení v rozporu s návody, pravidly a postupy sdělenými prodávajícím v dokumentaci ke zboží a/nebo při montáži, uvedení do provozu a zaškolení a/ nebo v rozporu s obecně známými pravidly, postupy a zásadami.

b) mechanickým poškozením a opotřebením,

c) opotřebením způsobeným obvyklým užíváním a/nebo obvyklou životností,

d) nezajištěním podmínek pro skladování, manipulaci, instalaci, obsluhu, užívání, údržbu předmětu koupě spočívajících zejm. v dodržování limitů teploty, prašnosti, vlhkosti prostředí, chemických a mechanických vlivů,

e) provedením úprav, změn, oprav, zásahů ze strany kupujícího nebo třetí nekvalifikované osoby,

f) přírodními živly nebo vyšší mocí.

4. Trvání záruky prokazuje kupující dokladem o koupi předmětu koupě (faktura) a předávacím protokolem s vyznačeným datem převzetí, označením předmětu koupě, výrobního čísla, ceny a počtu kusů. V případě, že kupující trvání záruky uvedeným způsobem neprokáže, nenese prodávající odpovědnost za vytýkané vady.

5. Kupující je povinen nakládat s předmětem koupě vždy s dostatečnou péčí, aby případné vady byly včas zjištěny. Oznámení vady je kupující povinen provést bez zbytečného odkladu, tj. nejpozději následující kalendářní den po zjištění vady. Skrytou vadu je kupující povinen oznámit bez zbytečného odkladu poté, co ji mohl při dostatečné péči zjistit, nejpozději však do 12 měsíců od převzetí předmětu koupě v případě zboží a nejpozději do 6 měsíců v případě souvisejících plnění a služeb. Kupující oznámí vadu vždy písemně (faxem, elektronickou poštou) prodávajícímu. Prodávající sdělí kupujícímu bez zbytečného odkladu způsob prověření oznámení o výskytu vady, zejména zda je



nezbytné provést prověření prodávajícím v místě dodání nebo zda kupující doručí vadný předmět koupě do sídla prodávajícího.

6. Prodávající ověří oprávněnost reklamace bez zbytečného odkladu, nejpozději však do 5 pracovních dnů od doručení reklamovaného předmětu koupě na adresu prodávajícího nebo od prověření oznámení vady v místě dodání a sdělí kupujícímu, zda uznává vytčení vad a předpokládanou lhůtu a způsob jejich odstranění. V případě uznané reklamace odstraní prodávající vady bez zbytečného odkladu, pokud možno do 30 pracovních dnů od uznání reklamace. V závislosti na povaze vady a provozních podmínkách je prodávající oprávněn stanovit lhůtu delší a /nebo již stanovenou lhůtu prodloužit.

7. Vady, jejichž odstranění v době co nejkratší je nezbytné pro zabránění ohrožení životů a zdraví osob nebo vzniku značných škod či pro minimalizaci škod vzniklých v důsledku vady, označí objednatel jako havárie. Nebude-li mezi objednatelem a zhotovitelem dohodnuto jinak, je zhotovitel povinen se u takto označených vad okamžitě, nejpozději však do 24 (slovy: dvacetičtyř) hodin od doručení reklamace, dostavit na místo provedení díla, seznámit se s příslušnou vadou a začít s jejím odstraňováním. Zároveň provést opatření nezbytná pro ochranu životů a zdraví osob, k zabránění vzniku značných škod či pro minimalizaci škod vzniklých v nejkratší lhůtě, kterou po něm lze spravedlivě požadovat. Reklamaci vad dle tohoto písmene je možné provést telefonicky či elektronickou poštou

8. Pokud není mezi účastníky sjednáno jinak, provede odstranění vady prodávající dle své volby výměnou nebo provedením opravy. Prodávající vždy může odstranit vadu dodáním nového předmětu koupě (jeho části) namísto vadného. V případě, že takové odstranění vady není možné, navrhne prodávající kupujícímu slevu z kupní ceny.

VI.

Závěrečná ujednání

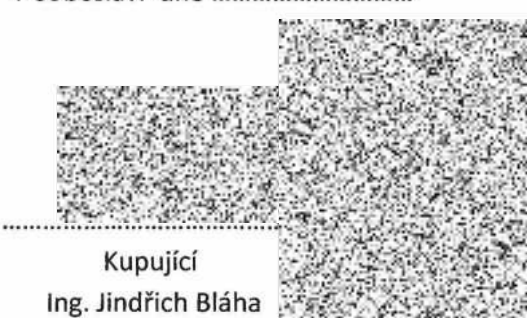
1. Kupující prohlašuje, že je spotřebitelem a smlouva není uzavírána v souvislosti s jeho podnikatelskou činností.
2. Prodávající se zavazuje strpět uveřejnění této smlouvy včetně případných dodatků objednatelem podle zákona č. 340/2015, registr smluv v platném znění
3. **Prodávající je povinen po dobu 10 let od skončení plnění zakázky uchovávat doklady související s plněním zakázky a umožnit osobám oprávněným k výkonu kontroly projektu, z něhož je zakázka hrazena, provést kontrolu těchto dokladů.**
4. Smlouva odráží svobodný a vážný projev vůle smluvních stran. Smluvní strany prohlašují, že ujednání smlouvy zcela určitá a srozumitelná.
5. Změny a doplňky této smlouvy jsou možné provádět pouze formou písemných oboustranně odsouhlasených dodatků.
6. Smlouva nabývá platnosti dnem oboustranného podpisu oprávněnými zástupci smluvních stran a účinnosti dnem jejího uveřejnění v registru smluv. Povinnost zveřejnit obsah smlouvy v registru smluv se ukládá kupujícímu.
7. Obě smluvní strany prohlašují, že si smlouvu pečlivě přečetly a na důkaz souhlasu s výše uvedenými ustanoveními připojují své podpisy:

V dne 30.06.22



Prodávající

V Soběslavi dne 8. 07. 2022



Kupující
Ing. Jindřich Bláha
starosta města

Senior Dům Soběslav

Ing.

T.:

E.:


V Č. Budějovicích, 01. 06. 2022

Dobrý den,

v příloze Vám zasíláme cenovou nabídku na průmyslovou prádelenskou techniku **PRIMUS**, kterou vyrábíme a vyvážíme do více jak 100 zemí světa. Naše společnost již spoustu let patří mezi největší výrobce průmyslové prádelenské technologie a to nejen v České a Slovenské republice, ale i ve světě.

V první polovině roku 2014 změnila skupina PRIMUS svého majitele. Stali jsme se tak součástí světové jedničky mezi výrobci průmyslové prádelenské techniky, firmy Alliance Laundry Systems.

V souvislosti s touto změnou bychom vás chtěli informovat na skutečnost, že společnost Primus CE s.r.o. se přejmenovala na **Alliance Laundry CE s.r.o.**

Pračky, sušiče a žehliče budeme i nadále vyrábět pod značkou  a s výrobním závodem v severomoravském Příboře, jsme a budeme stále jediným českým výrobcem průmyslové prádelenské techniky.

Veškeré pračky, jsou vybaveny programem **SUPERECO**, který umožňuje praní se spotřebou 7 litrů vody na kg prádla.



Průmyslové pračky **PRIMUS** nové generace se vyznačují vynikající prací schopností. Prací programy lze nastavit dle druhu prané textilie. Samozřejmostí je možnost praní menšího množství prádla a nadávkování k tomu přesného množství vody, el. energie a pracího prostředku. **Systém PowerWash** – perforovaná zvedací žebra v pracím bubnu mají za výsledek vyšší účinnost praní, nižší spotřeby energie, vody, pracího prostředku a v neposlední řadě i zkrácení pracího cyklu. Prací stroje **PRIMUS** umožňují prát i velmi znečištěné prádlo např. z kuchyně, restaurací, hotelu, nemocnic atd. Standardní vybavení je napojení tekutých pracích prostředků přes systém **easySOAP**.






Průmyslové bubnové sušiče **PRIMUS** řady T mají unikátní konstrukci (kombinace radiálního a axiálního proudění vzduchu) **Radax & PowerDry** - optimální sušení s úsporou až 25% energií. Za příplatek, lze sušiče doplnit o čidlo hlídání zbytkové vlhkosti **Senso.dry** a nebo reverzaci bubnu. Sušiče, jsou vyráběny ve standardu s nerezovým bubnem, elektronickým termostatem a s elektrickým, nebo plynovým ohřevem.







 **Sensospeed**® - patentovaný systém řízení rychlosti žehlení v závislosti na vlhkosti prádla.

V této souvislosti bychom chtěli podotknout, že celý výrobní program naší společnosti splňuje přísná kritéria nejvyšší kvality **ISO 9001**. Prádelenské zařízení **PRIMUS**, které vyrábíme má své uplatnění více než v pětistých dětských domovech, nemocnicích, domovech důchodců, ústavech soc. péče, penzionech, hotelích, lázních, zdravotnických a potravinářských provozech v České a Slovenské republice a to především díky kvalitě, servisu a mimořádně nízkým provozním nákladům.

Konstrukce nabízených strojů zaručuje špičkovou kvalitu a spolehlivost.

S přáním pěkného a úspěšného dne


Obchodní manažer / 
e-mail: 
www.primuslaundry.cz

PŘÍLOHA: Cenová nabídka a technická specifikace

PRIMUS T35

Kapacita náplně:
Ohřev:
Objem bubny:
Charakteristiky:



bubnový sušič s mikroprocesorovým ovládním

35 kg suchého prádla
plynový
680 litrů
programátor s mikroprocesorem FCT
snadno čistitelný filtr
vestavěný ventilátor
velký Ø **vkładacího otvoru**
Ø odvětracího potrubí 200mm
tlak vzduchu v odvodu, lze na sušiči regulovat
snadná údržba díky přednímu servisnímu panelu
volba teploty, času sušení, ochlazování
PACK 6
nerez buben
radiální proudění vzduchu
reverzace bubny
čidlo zbytkové vlhkosti



Cena za kus bez DPH

188 697,00 Kč

+ Recyklační poplatek 57,- Kč / 1ks

V cenách je zahrnuto:

- elektrické připojení
- ustavení stroje
- zprovoznění stroje
- zaškolení obsluhy
- doprava do místa instalace

Servis:

- servisní odd. Alliance Laundry CE Příbor
- smluvní servisní partner přímo z Vašeho regionu
- při nahlášení opravy nástup technika do 24 hodin
- rozsáhlý sklad náhradních dílů přímo u výrobce v Příboře, nebo v Praze

V cenách není zahrnuto:

- přívod médií ke strojům, dle podkladů Alliance Laundry CE, Příbor

Dodací lhůta:

- dle dohody od podepsání kupní smlouvy

Platební podmínky:

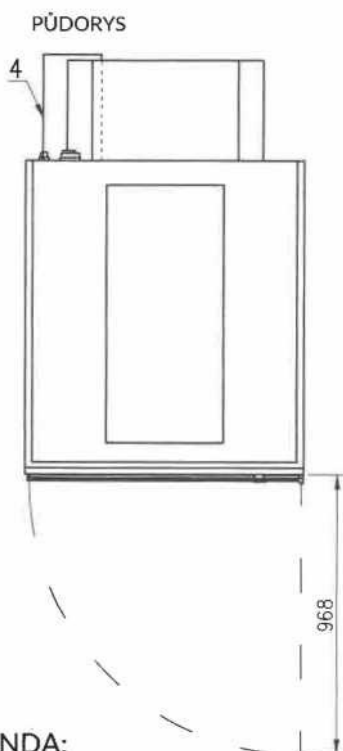
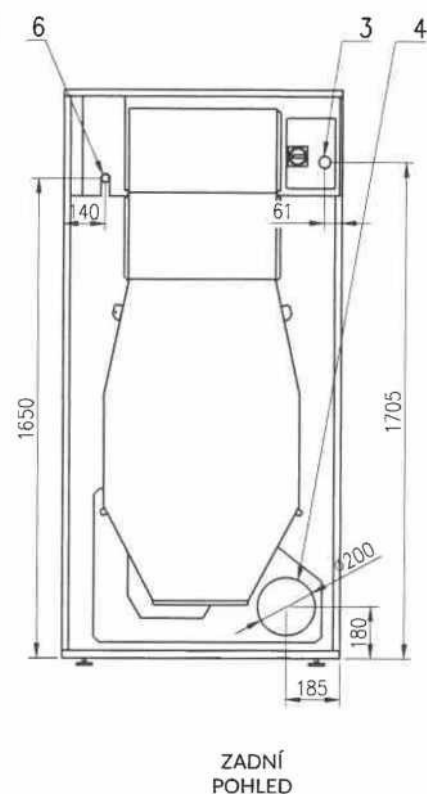
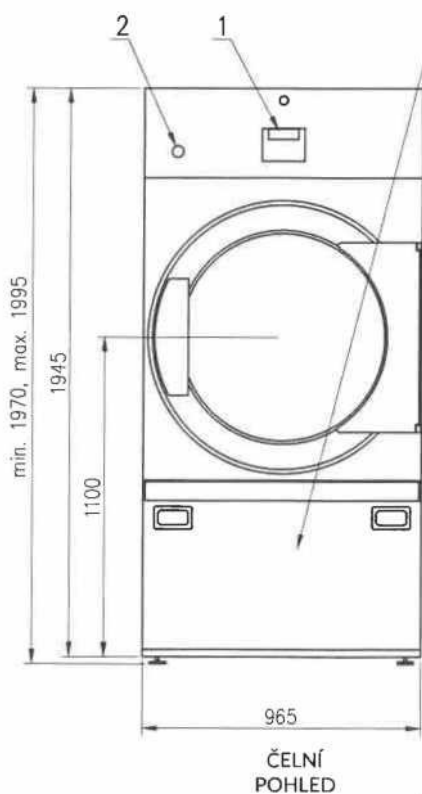
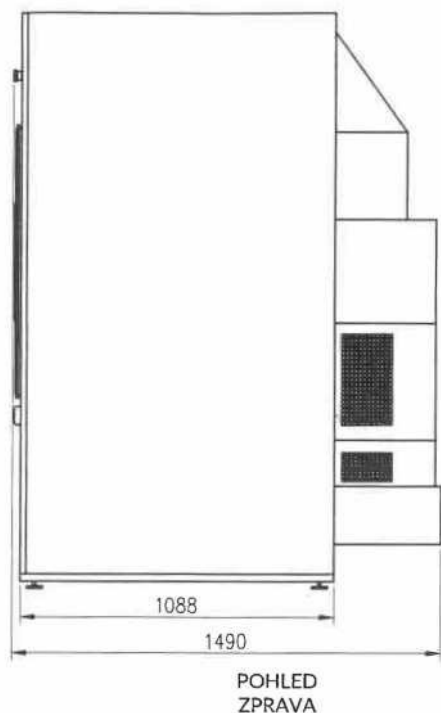
- dle kupní smlouvy

Záruční podmínky:

- záruka **36 měsíců**

T 35 G

primus



LEGENDA:

1. Elektronický programátor
2. Centralstop
3. Připojení el. energie
4. Odvod spalin
5. Kryt prachového filtru
6. Připojení plynu

Kapacita (suché prádlo)	35 kg	
Buben		
průměr	930 mm	
hloubka	1000 mm	
objem bubnu	680 l	
Rozměry stroje (max.)		
šířka	965 mm	
hloubka	1490 mm	
výška	1975 mm	
Hmotnost netto	305 kg	
Elektrické připojení		
Napětí (poz.11 v čísle modelu)	3x380-415V+N 50Hz (stand.-U)	1x208-240V 50Hz (C)
motor	0.25 kW	
ventilátor (pouze pro reverz)	0.55 kW	
celkový příkon stroje	0.9 kW / 1.2 kW	0.9 kW / 1.2 kW
Doporučené jistiění (nereverz / reverz)	6 A / 6 A	10 A / 16 A
Odtah spalin		
Odtah	Ø 200 mm	
Optimální průtok vzduchu	1100 m ³ /hod	
Dovolená tlaková ztráta v potrubí	300 Pa	
Zemní plyn		
Plynový ohřev		
výkon plynového ohřevu	46 kW	
připojení plynu	G 3/4"	