

Kupní smlouva 86363

uzavřená dle ust. § 2079 a násl. zák. č. 89/2012 Sb., občanského zákoníku

Kupující: **Krajská nemocnice T. Bati, a. s.**
Se sídlem: Havlíčkovo nábřeží 600, 762 75 Zlín
IČ: 27661989
DIČ: CZ27661989

Zapsán v obchodním rejstříku u Krajského soudu v Brně, oddíl B., vložka 4437 Zastoupen: Ing.
Janem Hrdým, předsedou představenstva

a Ing. Martinem Dévou, členem představenstva

Bankovní spojení: ČSOB, pobočka Jeremenkova 42, 772 00 Olomouc, č. ú. xxxxxxxxxxxxxxxx na

straně jedné (dále jen „**kupující**“)

a

Prodávající: **Lynax s.r.o.**
Se sídlem: Půlkruhová 158/1, 160 00 Praha 6
IČ: 290 54 966
DIČ: CZ 290 54 966

Zapsán v obchodním rejstříku u Městského soudu v Praze, pod spisovou značkou oddíl C, vložka
163 291.

Zastoupen: Jiřím Králíkem
Bankovní spojení: komerční banka
č.ú.xxxxxxxxxxxxxxxxxxxxxxxxxxxxxx

na straně druhé (dále jen „**prodávající**“)

prodávající a kupující dále také jako „**smluvní strany**“ nebo jednotlivě jako „**smluvní strana**“ tímto uzavírají tuto kupní smlouvu v souladu s ustanovením § 2079 a násl. zákona č. 89/2012 Sb., občanský zákoník (dále jen „**občanský zákoník**“)

I. Předmět smlouvy

1. Předmětem této smlouvy je závazek prodávajícího odevzdat kupujícímu **Automatickou aplikační stanici s označením PT353R8 - Iks**, dle technické specifikace uvedené v příloze č. 2 této smlouvy a umožnit kupujícímu k nabízenému plnění nabýt vlastnické právo. Příloha č. 1 obsahuje cenové údaje nabízeného plnění a příloha č. 2 obsahuje technickou specifikaci / technické parametry nabízeného plnění (dále jen „zařízení“, „zboží“, nebo „předmět plnění“).
2. Prodávající se v souvislosti s dodávkou zboží zavazuje zajistit:
 - instalaci zboží a jeho usazení v místě plnění
 - vedení pořízovaného zboží do plného provozu zahrnující jeho odzkoušení a ověření správné funkčnosti, případně jeho seřízení, předvedení plné funkčnosti, zajištění instruktáže dle platného zákona o zdravotnických prostředcích.
3. Součástí předmětu plnění je vedle zařízení kompletní příslušenství, zejména ustavení v místě plnění, sestavení a propojení pořízovaného zařízení, instruktáž obsluhy včetně zajištění dopravy do místa určení a jeho vybalení a kontrola, uvedení do plného provozu s předvedením funkčnosti, poskytování bezplatného záručního servisu, likvidace obalů a odpadu v souladu s ustanoveními příslušné legislativy upravující nakládání s odpady.
4. Součástí předmětu plnění je zpracování a předání:
 - instrukcí a návodů k obsluze a údržbě zboží (manuálů) v českém jazyce, a to lx v listinné podobě a lx v elektronické podobě na CD,
 - prohlášení o shodě dodaného zboží se schválenými standardy (certifikát DC), které předloží prodávající kupujícímu do 14 dnů ode dne podpisu smlouvy,
 - příslušná dokumentace dle legislativy o zdravotnických prostředcích a příp. doklady dle atomového zákona č. 263/2016 Sb., v platném znění, pokud jsou tyto doklady pro provoz nezbytné,
 - zpracování a předání protokolu se stanovením třídy zdravotnického prostředku (I, Ha, lib, lil),
 - zajištění periodických prohlídek / bezpečnostně technických kontrol a validace zboží po dobu trvání záruční doby, vyplývá-li povinnost k jejich provádění z platných obecně závazných právních předpisů nebo z pokynů výrobce zboží,
 - zajištění souladu s požadavky elektrických a hygienických evropských harmonizovaných norem. (ČSN EN ISO 14937 nebo jiné rovnocenné řešení)
 - zajištění zaškolení techniků a obsluhujícího personálu kupujícího v rozsahu odpovídajícím složitosti daného zařízení (stanoveném výrobcem, popřípadě právními předpisy upravujícími zdravotnické prostředky),
 - zajištění lx ročně povinné instruktáže dle platné legislativy odpovídající předmětu plnění.
5. Zařízení musí být nové, nepoužité, nerepasované, nepoškozené, nevyužité pro výstavní, prezentační či jiné reklamní účely, plně funkční, v nejvyšší jakosti poskytované výrobcem zboží a spolu se všemi právy nutnými k jeho řádnému a nerušenému nakládání a užívání kupujícím.
6. Prodávající prohlašuje, že:
 - je výlučným vlastníkem zařízení,

- na zařízení nevážnou žádná práva třetích osob,
- není dána žádná překážka, která by mu bránila se zařízením podle této smlouvy disponovat,
- zařízení nemá žádné vady, které by bránily jeho použití ke sjednaným či obvyklým účelům.

7. Prodávající dále prohlašuje, že:

kvalitativní a technické vlastnosti zařízení odpovídají požadavkům stanoveným obecně závaznými právními předpisy, zejména příslušným zákonem o zdravotnických prostředcích, zákonem č. 102/2001 Sb., o obecné bezpečnosti výrobků, ve znění pozdějších předpisů, zákonem č. 22/1997 Sb., o technických požadavcích na výrobky, ve znění pozdějších předpisů, a příslušnými prováděcími nařízeními vlády ke zdravotnickým prostředkům, harmonizovanými českými technickými normami a ostatními ČSN;

zařízení je z hlediska platných právních předpisů způsobilé a vhodné pro použití při poskytování zdravotní péče v ČR. Zejména, že u zařízení byla stanoveným způsobem posouzena shoda jeho vlastností s technickými požadavky, které stanoví nařízení vlády, že je označeno stanoveným způsobem a že výrobce nebo jeho zplnomocněný zástupce o tom vydal písemné prohlášení o shodě. Jedná-li se o zařízení, které již bylo uvedeno na trh v některém z členských států EU a je opatřeno značkou CE, je prodávající povinen předložit kupujícímu kopii prohlášení o shodě vystaveného výrobcem nebo jeho zplnomocněným zástupcem a kopii CE certifikátu. V případě zařízení, které dosud nebylo uvedeno na trh v některém z členských států EU a není opatřeno značkou CE, avšak může být uváděno do provozu podle přechodných ustanovení příslušného nařízení vlády, je prodávající povinen předložit jako doklad o vhodnosti zboží pro použití při poskytování zdravotní péče kopii závěrečné zprávy o provedení klinického hodnocení zdravotnického prostředku (nebo její část obsahující alespoň základní identifikační údaje a údaje o ověření vhodnosti zdravotnického prostředku pro určený účel použití). Prodávající předloží kupujícímu rovněž kopie případných dalších veřejnoprávních rozhodnutí, povolení, osvědčení, certifikátů a atestů, které jsou podle zvláštních právních předpisů (např. zákon č. 263/2016 Sb., ve znění pozdějších předpisů, a prováděcí právní předpisy) vydávány pro jednotlivé druhy zdravotních prostředků a vztahují se k zařízení.

bude garantovat zajištění povinného servisu vyplývajícího z platné legislativy min. po dobu 5 let od data instalace zdravotnického prostředku, následně další BTK prodlouží zajišťování servisu o další 1 rok.

8. Kupující se zavazuje zařízení převzít a zaplatit prodávajícímu níže uvedenou kupní cenu.

II. Kupní cena

1. Kupní cena za splnění této smlouvy prodávajícím je sjednána v souladu scénou, kterou prodávající nabídl v rámci přílohy č. 3 (cenová nabídka) a odpovídá pořizovací ceně zařízení uvedené v příloze č. 1 - Rekapitulace nabídkové ceny.

a) Kupní cena bez DPH celkem činí:	495 210,00	Kč
b) výše DPH činí:	103 994,10	Kč
c) Kupní cena vč. DPH celkem činí:	599 204,10	Kč

2. Kupní cena je ujednána v měně CZK.
3. Kupní cena včetně DPH je sjednána jako pevná a nejvýše přípustná. Výše nabídkové ceny je nezávislá na vývoji cen, kursových změnách a změnách sazby daně z přidané hodnoty.
4. V kupní ceně jsou zahrnuty veškeré náklady prodávajícího nezbytné pro řádné a včasné splnění celého předmětu této smlouvy včetně provedení služeb spočívajících v jeho instalaci, příp. montáži či implementaci a uvedení do plného provozu, je-li pro uvedení zboží do plného provozu potřeba, aby byly tyto služby provedeny, a to zejména pořízení zboží včetně nákladů na jeho výrobu, clo, dopravu do místa určení včetně případných nákladů na manipulační mechanismy, náklady na pojištění zboží, ostrahu zboží do jeho předání a převzetí, daně a poplatky spojené s dodávkou zboží, náklady na průvodní dokumentaci uvedení do provozu, likvidace odpadu a obalů a instruktáže příslušných zaměstnanců, tj. techniků kupujícího a obsluhujícího personálu, potřebné doklady ke zboží a vstupní validace.
5. Prodávající dále kupujícímu poskytuje bezplatný záruční servis a pravidelné technické prohlídky nařízené výrobcem dle příslušného zákona o zdravotnických prostředcích, pokud se jedná o zdravotnickou techniku dle zákona o zdravotnických prostředcích, nebo pravidelné revize, prohlídky a validace v požadovaném intervalu (pokud jsou pro správnou funkci zařízení výrobcem či servisní organizací nařízeny nebo doporučeny, včetně měněných náhradních dílů), vše včetně vystavení protokolu a případný update software. To vše po dobu záruky bez povinnosti kupujícího platit prodávajícímu nad rámec sjednané kupní ceny.

III. Platební podmínky

1. Kupující se zavazuje zaplatit prodávajícímu kupní cenu bezhotovostním převodem na bankovní účet prodávajícího uvedený v této smlouvě na základě jedné faktury se splatností 30 dnů, vystavené prodávajícím po protokolárním předání a převzetí zařízení.
2. Faktura bude doručena poštou nebo elektronickou cestou na e-mailovou adresu Kupujícího: jana.silhanova@bnzlin.cz. Naskenovaný originál faktury zasílaný elektronickou cestou musí být ve formátu PDF. Za rozhodný den doručení faktury se považuje datum doručení na adresu Kupujícího nebo do e-mailové schránky Kupujícího.
3. Prodávající se zavazuje, že jím vystavená faktura bude obsahovat náležitosti řádného daňového dokladu dle platné právní úpravy.
4. V případě, že účetní doklady nebudou mít odpovídající náležitosti, je kupující oprávněn zaslat je ve lhůtě splatnosti zpět prodávajícímu k doplnění, aniž se tak dostane do prodlení se splatností. Důvody vrácení sdělí kupující prodávajícímu písemně zároveň s vráceným daňovým dokladem. V závislosti na povaze závady je prodávající povinen daňový doklad včetně jeho příloh opravit nebo vyhotovit nový. Lhůta splatnosti počíná běžet znovu od opětovného doručení náležitě doplněných či opravených daňových dokladů.
5. V případě prodlení kupujícího s úhradou faktury je prodávající oprávněn požadovat po kupujícím zaplacení zákonného úroku z prodlení ve výši stanovené občanským zákoníkem za každý den prodlení.

6. Za prodlení s úhradou faktury není kupující povinen kromě smluvního úroku z prodlení dle předchozího odstavce hradit jakoukoliv smluvní pokutu nebo jinou smluvní sankci.

IV. Termín plnění

1. Prodávající se zavazuje dodat a instalovat zařízení dle podmínek sjednaných v čl. V. této smlouvy nejpozději do **45 kalendářních dnů** od uzavření této smlouvy.

V. Místo plnění a dodací podmínky

1. Zařízení bude odevzdáno v sídle kupujícího na adrese: Havlíčkovo nábřeží 600, 762 75 Zlín, **Oddělení Nukleární medicíny a PET/CT**
2. Prodávající bude předem informovat kupujícího o přesném termínu předání zařízení, a to písemně tak, aby zpráva o odevzdání byla doručena kupujícímu nejméně 5 kalendářních dnů před odevzdáním zařízení.
3. Kontaktní osobou a odpovědným zaměstnancem kupujícího je pro účely této smlouvy určen
xxxxxxxxxxxxxxxxxxxxxxxxxxxxxxxx
4. Kontaktní osobou prodávajícího je pro účely této smlouvy určen:
 - pro technické záležitosti: xxxxxxxxxxxxxxxxxxxxxxxxxxxxxxxxxxxx
 - pro administrativní záležitosti: xxxxxxxxxxxxxxxxxxxxxxxxxxxxxxxxxxxx
5. Prodávající je povinen sdělit kupujícímu, které vybavení je nutné pro instalaci mít připravené v místě dodání zařízení a jaký způsob součinnosti od kupujícího očekává k úspěšné instalaci zařízení a instruktáži příslušných osob.
6. Kupující se zavazuje poskytnout včas veškeré potřebné vybavení nutné pro instalaci zařízení a potřebnou součinnost při instalaci a instruktáži dle pokynů prodávajícího.
7. Dodávka se považuje podle této smlouvy za splněnou, pokud:
 - zařízení bylo řádně předáno včetně příslušné dokumentace,
 - zařízení bylo nainstalováno, uvedeno do plného provozu, provedena vstupní validace,
 - byla provedena instruktáž obsluhy, tj. techniků kupujícího a obsluhujícího personálu, dle příslušného zákona o zdravotnických prostředcích,
 - zařízení bylo řádně předáno a převzato způsobem sjednaným níže.
8. Vlastnické právo k zařízení přechází z prodávajícího na kupujícího okamžikem připsání fakturované částky na účet prodávajícího. S přechodem vlastnického práva přechází současně na kupujícího i nebezpečí škody na předmětu koupě. Kupující není povinen převzít zařízení či jeho část, která je poškozena nebo jinak nesplňuje podmínky dle této smlouvy.
9. Po dodání zařízení vystaví prodávající předávací protokol, který bude obsahovat níže uvedené náležitosti:
 - označení dodacího listu/předávacího protokolu a jeho číslo,
 - název a sídlo prodávajícího a kupujícího,

- číslo kupní smlouvy,
- označení dodaného a nedodaného zařízení a jeho množství a výrobní číslo,
- datum dodání, instalace a instruktáže personálu,
- stav zařízení v okamžiku jeho předání a převzetí,
- jiné náležitosti důležité pro předání a převzetí dodaného zařízení.

10. Předávací protokol podepíše a opatří otisky razítek oprávnění zástupci obou smluvních stran. Takto opatřený dodací list/předávací protokol slouží jako doklad o řádném předání a převzetí zařízení.

11. Dodávka zařízení nesmí být podmíněna budoucím odběrem spotřebního materiálu nebo jiných výrobků, pokud tyto materiály či výrobky nejsou předmětem plnění. Z dodávky zařízení nesmí vyplývat povinnost kupujícího odebírat v budoucnu výlučně určený spotřební materiál nebo výrobky kromě případů, kdy odběr konkrétního spotřebního materiálu nebo výrobků je předepsán výrobcem (tuto skutečnost musí dodavatel prokázat).

VI. Záruční podmínky

1. Prodávající poskytuje kupujícímu záruku za jakost dodaného předmětu plnění, spočívající v tom, že dodaný předmět plnění, jakož i jeho veškeré části a jednotlivé komponenty, budou po celou záruční dobu způsobilé pro použití k ujednaným, případně jinak obvyklým účelům a zachovají si ujednané, případně jinak obvyklé vlastnosti.
2. Záruční doba se sjednává v délce **24** měsíců ode dne převzetí předmětu plnění kupujícím, tj. ode dne podpisu předávacího protokolu nebo delší podle možností prodávajícího.
3. Vady musí kupující uplatnit u prodávajícího bez zbytečného odkladu poté, co se o nich dozví.
4. V případě výskytu záruční vady je prodávající povinen nastoupit k odstraňování reklamované vady **následující pracovní den** po nahlášení vady kupujícím, a to online přes připojení zařízení na internet (připojení na internet zajišťuje kupující). V případě, že se nepodaří zjistit příčinu vady online, prodávající nastoupí v místě instalace či umístění zařízení, zjistit příčinu této vady a v co nejkratším termínu ji bezplatně odstranit. Pokud by to charakter vady vyžadoval, je možné maximální dobu nástupu k odstranění reklamované vady po předchozí domluvě s kupujícím prodloužit. Za nesplnění této povinnosti prodávajícího se sjednává smluvní pokuta ve výši 5.000,- Kč za každý i započatý den prodlení.
5. Maximální doba provedení záruční opravy se sjednává v délce nejvýše do **72 hodin** od doby jejího nahlášení kupujícím. Pokud by to charakter vady vyžadoval (např. nákup speciálních součástí), je možné maximální dobu záruční opravy po předchozí domluvě s kupujícím prodloužit. Za nesplnění této povinnosti prodávajícího se sjednává smluvní pokuta ve výši 5.000,- Kč za každý i započatý den prodlení, a to až doby odstranění reklamované vady.
6. Za záruční vady nebudou považovány takové, které byly způsobeny nesprávnou obsluhou nebo údržbou zařízení nebo úmyslným poškozením zařízení kupujícím nebo nepovolanou osobou, případně jakýmkoli jinými zásahy, jednáními nebo skutečnostmi nastalými na straně kupujícího. Odstranění takto zjištěných vad bude provedeno za úplat.

7. Práva kupujícího z vadného plnění tím nejsou dotčena a řídí se dle ust. § 2099 občanského zákoníku.
8. Kupující je povinen umožnit prodávajícímu provedení záruční opravy v místě instalace v libovolnou hodinu ve lhůtě pro provedení opravy.

VII. Záruční servis

1. Záruční servis bude prodávající provádět bezplatně. Po celou dobu záruční doby bude prodávající provádět nebo na vlastní náklad zajistí provedení pravidelných technických prohlídek nařízených výrobcem dle příslušného zákona o zdravotnických prostředcích, nebo pravidelné revize/prohlídky/validace/kalibrace (pokud jsou pro správnou funkci zařízení výrobcem či servisní organizací nařízeny nebo doporučeny, včetně výměny náhradních dílů), vše včetně vystavení protokolu a případného update softwaru. To vše po dobu záruky bez povinnosti kupujícího platit prodávajícímu nad rámec sjednané kupní ceny, a to ve výrobcem předepsaném intervalu, nejméně však 1x ročně. Prodávající prokazatelně písemně vyvolá jednání o termínu provedení prohlídky/validace/revize minimálně 1 měsíc před uplynutím termínu platnosti stávající prohlídky/validace/revize. Termín bude stanoven na základě vzájemné dohody ve lhůtě uvedené v tomto bodu výše.
2. Záruční servis bude poskytovat autorizovaná servisní organizace:
Název: **Lynax s.r.o.**
Sídlo: **Půlkruhová 158/1,160 00 Praha 6**
Korespondenční adresa: **Brodce 24, Týnec nad Sázavou 257 41**
IČ: **290 54 966**
zapsána v Obchodním rejstříku vedeného u **Městského soudu v Praze, pod spisovou značkou oddíl C, vložka 163 291.**
3. Prodávající čestně prohlašuje, že ve formuláři, který předložil ke splnění ohlašovací povinnosti dle příslušného zákona o zdravotnických prostředcích (provedení povinné registrace) je uvedeno, že je osoba definovaná v předchozím bodě registrována jako servisní organizace a že instruktáž o zacházení se zdravotnickými prostředky provádí osoby uvedené v § 41 odst. 2 zák. č. 89/2021 Sb.
4. Pokud prodávající bude v prodlení s termínem provedení záručního servisu, je kupující oprávněn požadovat po prodávajícím zaplacení smluvní pokuty ve výši 0,2 % z pořizovací ceny dodaného zboží za každý i započatý den prodlení.
5. Záruční servis zařízení musí být zajištěn servisním technikem, který je schopen komunikovat v českém jazyce alespoň na úrovni pracovní komunikace nebo za přítomnosti osoby prodávajícího zajišťující překlad.
6. Kupující si vyhrazuje právo, požadovat po prodávajícím před započítáním záručního servisu nebo v průběhu provádění záručního servisu dodaných zdravotnických prostředků předložení dokladu o

registraci pro servis dotčených zdravotnických prostředků. Tímto dokladem je buď souhlasné rozhodnutí Státního ústavu pro kontrolu léčiv s prováděním servisu, nebo certifikát opravňující dodavatele k provádění autorizovaného servisu na dodaném zdravotnickém prostředku, vydaný jeho výrobcem. Kupující může požádat o předložení tohoto dokladu kdykoliv v průběhu plnění jeho objednávky. Dodavatel je povinen takový doklad předložit nejpozději do 14 kalendářních dnů ode dne žádosti kupujícího.

Viii. Pozáruční servis

1. Předmětem této smlouvy je závazek poskytování pozáručního servisu na dodávané zařízení.
2. Pozáruční servis bude zahrnovat:
 - Pravidelné předepsané periodické bezpečnostně-technické kontroly (BTK) zařízení včetně kontroly elektrických zařízení a případných revizí vyhrazených zařízení (elektro, plyn, zdvihací)
 - Další nespecifikované úkony v rámci poz. servisu vztahující se k danému zdravotnickému prostředku vyplývající z platné legislativy
 - provádění standardních vylepšení zařízení, včetně provádění aktualizace a upgrade nutného softwarového vybavení zařízení, pokud to stanoví výrobce,
 - náhradní díly jejichž výměna je v rámci BTK doporučována či požadována výrobcem.
3. Náklady za servisní úkony:
 - Cena BTK/validace v pozáruční době: **13 400,-** Kč bez DPH bez dopravy a ztrátového času na cestě
 - Časový interval periodických kontrol: **1x za 12 měsíců** (v případě, že interval BTK není u všech komponent stejný, prodávající jednotlivě rozepíše)
 - Cena servisní hodiny: **1 800,-** Kč bez DPH
 - Náklady na dopravu: 18,- Kč bez DPH/km a ztrátový čas na cestě 600,- Kč bez DPH/hod (Cena je uvedena jako maximální a může být nižší, pokud technik provádí zákrok zároveň u jiného zákazníka. Dopravné je účtováno pro každou započatou opravu vždy pouze 1x a to i při nutnosti více výjezdů ke stejné závadě)
 - **Ceny pozáručního servisu budou upraveny po uplynutí záruční doby, zejména s ohledem na inflaci a aktuální ceny pohonných hmot**
4. Pokud dojde ke spojení více servisních služeb pro více zařízení, bude cena pozáručního servisu snížena nejméně o náklady na dopravu (ty budou hrazeny pouze jedenkrát) dle výše ceny za dopravu uvedené v odstavci 3 tohoto článku.
5. V případě, že se po uplynutí záruční doby vyskytne na dodaném zařízení vada, je prodávající povinen nastoupit k odstraňování vady nejpozději do 1 **pracovního dne** ode dne nahlášení vady kupujícím, a to online přes připojení zařízení na internet (připojení na internet zajišťuje Kupující). V případě, že se nepodaří zjistit příčinu vady online, prodávající nastoupí v místě instalace či umístění zařízení, zjistit příčinu této vady a v co nejkratším termínu ji odstranit. Pokud by to charakter vady vyžadoval, je možné maximální dobu nástupu k odstranění reklamované vady po předchozí domluvě s kupujícím prodloužit. Za nesplnění této povinnosti prodávajícího se sjednává

smluvní pokuta ve výši 5.000,- Kč za každý i započatý den prodlení.

6. Maximální doba provedení pozáruční opravy se sjednává v délce nejvýše do **72 hodin od doby** jejího nahlášení kupujícím. Pokud by to charakter vady vyžadoval (např. nákup speciálních součástek), je možné maximální dobu pozáruční opravy po předchozí domluvě s kupujícím prodloužit. Za nesplnění této povinnosti prodávajícího se sjednává smluvní pokuta ve výši 5.000,- Kč za každý i započatý den prodlení, a to až doby odstranění nahlášené vady.
7. Pozáruční servis bude poskytovat autorizovaná servisní organizace:

Název: **Lynaxs.r.o.**

Sídlo: **Půlkruhová 158/1,160 00 Praha 6**

Korespondenční adresa: **Brodce 24, Týnec nad Sázavou 257 41**

IČ: **290 54 966**

zapsána v Obchodním rejstříku vedeného u **Městského soudu v Praze, pod spisovou značkou oddíl C, vložka 163 291.**

8. Prodávající čestně prohlašuje, že ve formuláři, který předložil ke splnění ohlašovací povinnosti dle platné legislativy o zdravotnických prostředcích (provedení povinné registrace) je uvedeno, že je osoba definovaná v předchozím bodě registrována jako servisní organizace a že instruktáž o zacházení se zdravotnickými prostředky provádí osoby uvedené v § 41 odst. 2 zákona č. 89/2021 Sb.
9. Pozáruční servis bude servisní organizací poskytován kupujícímu za podmínky, že kupující nebude v prodlení s úhradou předcházejících faktur vystavených prodávajícím za servis déle než 30 dnů.
10. Pokud kupující bude v prodlení s úhradou předcházejících faktur za servis ZP, který je předmětem této smlouvy déle než 30 dnů, je servisní organizace oprávněna požadovat po kupujícím zaplacení smluvního úroku z prodlení stanovený nařízením vlády z dlužné částky za každý den prodlení.
11. V případě opakovaného nedodržení servisních podmínek pozáručního servisu uvedených v bodě 4 a 5, je kupující oprávněn požadovat po servisní organizaci částku až ve výši zůstatkové hodnoty zařízení při době odpisu zařízení 5 let. Opakovaným nedodržením se rozumí situace, kdy k nedodržení těchto podmínek došlo více než 2x za období předcházejících 6 kalendářních měsíců. V případě nedodržení servisních podmínek uvedených výrobcem, je kupující oprávněn požadovat po servisní organizaci částku ve výši zůstatkové hodnoty zařízení při době odpisu zařízení 5 let.
12. Kupující je povinen umožnit prodávajícímu provedení opravy v místě instalace v libovolnou hodinu ve lhůtě pro provedení opravy, kupující je povinen zajistit přesný popis závady před nástupem na provedení opravy, kupující je povinen zajistit možnost převzetí zásilky s náhradním ZP, nebo náhradním dílem v libovolnou hodinu ve lhůtě pro provedení opravy. V případě nesplnění některé z uvedených povinností kupujícího nezbytných pro provedení opravy zaniká kupujícímu jakýkoli sankční nárok na prodávajícího.

13. Pozáruční servis zařízení musí být zajištěn řádně kvalifikovaným servisním technikem, který je schopen komunikovat v českém jazyce alespoň na úrovni pracovní komunikace nebo za přítomnosti osoby prodávajícího zajišťující překlad.

IX. Zvláštní ustanovení o DPH

1. Prodávající je povinen sdělit kupujícímu skutečnosti, které zakládají jeho povinnost ručení za neodvedenou daň z přidané hodnoty za zdanitelná plnění uskutečněná podle této smlouvy (viz § 109 zákona č. 235/2004 Sb., o dani z přidané hodnoty, v platném znění). Informace musí poskytnout písemně nejpozději do 10 dnů od vzniku uvedených skutečností.
2. V případě, že skutečnosti definované § 109 zákona č. 235/2004 Sb., o dani z přidané hodnoty, v platném znění, nastanou je kupující oprávněn zajistit předmětnou daň z přidané hodnoty podle § 109a zákona č. 235/2004 Sb., o dani z přidané hodnoty, v platném znění. Kupující je oprávněn uvedený postup uplatnit zejména v případech, že:
 - na prodávajícího zdanitelného plnění bude vyhlášeno insolvenční řízení,
 - prodávající nebude schopen na požádání kupujícího předložit prohlášení o bezdlužnosti vůči správci daně,
 - prodávající sdělí podle odst. 1 tohoto článku smlouvy skutečnosti rozhodné pro vznik povinnosti ručení ze strany kupujícího.
3. V případě, že prodávající poruší povinnost uloženou v odst. 1 a 2 tohoto článku smlouvy, je kupující oprávněn vůči němu uplatnit náhradu za veškeré škody, které mu tím vzniknou.
4. Kupující je povinen ve lhůtě 15 dnů sdělit prodávajícímu, že v souladu s předchozími odstavci uplatnil zajištění daně. Tímto oznámením se má za to, že kupující splnil vůči prodávajícímu svůj závazek ve výši uplatněné daně z přidané hodnoty, plynoucí z jednotlivých daňových dokladů.

X. Odstoupení od smlouvy

1. Kterákoliv smluvní strana může od této smlouvy odstoupit, pokud zjistí podstatné porušení této smlouvy druhou smluvní stranou.
2. Pro účely této smlouvy se za podstatné porušení smluvních povinností považuje:
 - prodlení prodávajícího s dodáním předmětu plnění dle této smlouvy delším než 60 kalendářních dnů;
 - zařízení nebude možné kupujícím během záruční doby užívat po dobu delší 60 kalendářních dnů;
 - jestliže prodávající ujistil kupujícího, že zařízení má určité vlastnosti, zejména vlastnosti kupujícím výslovně vymíněné, anebo že nemá žádné vady, a toto ujištění se následně ukáže nepravdivým;
 - nemožnost odstranění vady dodaného zařízení;
 - v případě, že se kterékoliv prohlášení prodávajícího uvedené v této smlouvě ukáže jako nepravdivé.
3. Odstoupení od této kupní smlouvy musí mít písemnou formu, musí v něm být přesně popsán

důvod odstoupení, podpis odstupující smluvní strany, jinak je odstoupení od této kupní smlouvy neplatné. Tato smlouva zaniká ke dni doručení oznámení odstupující smluvní strany o odstoupení druhé smluvní straně.

4. Odstoupení od této smlouvy se nedotýká práva na náhradu škody vzniklého z porušení smluvní povinnosti, práva na zaplacení smluvní pokuty a úroku z prodlení, ani ujednání o způsobu řešení sporů a volbě práva.

XI. Odpovědnost za škodu

1. Nebezpečí škody na předmětu plnění přechází na kupujícího předáním a převzetím předmětu plnění kupujícímu, tj. podpisem předávacího protokolu.

XII. Sankce

1. Pro případ prodlení prodávajícího s termínem plnění uvedeným v článku IV. této smlouvy se prodávající zavazuje uhradit kupujícímu smluvní pokutu ve výši 0,5 % z kupní ceny včetně DPH, a to za každý i započatý kalendářní den prodlení.
2. Pro výpočet smluvní pokuty určené procentem je rozhodná celková kupní cena včetně DPH.
3. Smluvní pokuta je splatná do 30 dnů ode dne doručení výzvy k jejímu zaplacení. Dnem splatnosti se rozumí den připsání příslušné částky na účet kupujícího.

XIII. Závěrečná ustanovení

1. Tato smlouva nabývá platnosti a účinnosti okamžikem jejího podpisu poslední smluvní stranou a strany souhlasí s jejím uveřejněním v registru smluv dle zákona č. 340/2015 Sb., uveřejnění provede bezodkladně kupující.
2. V případě, že předmět plnění není zdravotnickým prostředkem, smluvní strany se dohodly, že ustanovení odkazující na zákon o zdravotnických prostředcích uvedená v této smlouvě se nepoužijí.
3. Prodávající je dle ustanovení § 2 písm. e) zákona č. 320/2001 Sb., o finanční kontrole ve veřejné správě a o změně některých zákonů (zákon o finanční kontrole), ve znění pozdějších předpisů, osobou povinnou spolupůsobit při výkonu finanční kontroly prováděné v souvislosti s úhradou zboží nebo služeb z veřejných výdajů.
4. Práva a pohledávky smluvní stran vzniklé z této smlouvy nesmí být postoupeny bez předchozího písemného souhlasu druhé smluvní strany. Za písemnou formu nebude pro tento účel považována výměna e-mailových, či jiných elektronických zpráv.
5. Podkladem pro uzavření této smlouvy je nabídka prodávajícího.
6. Tato smlouva je uzavřena podle práva České republiky. Ve věcech výslovně neupravených touto smlouvou se smluvní vztah řídí občanským zákoníkem.

7. Smluvní strany na sebe přebírají riziko změny okolností v souvislosti s právy a povinnostmi smluvních stran vzniklými na základě této smlouvy. Smluvní strany vylučují uplatnění ustanovení § 1765 odst. 1 a § 1766 občanského zákoníku na svůj smluvní vztah založený touto smlouvou.
8. Nevymahatelnost nebo neplatnost kteréhokoli ustanovení této smlouvy neovlivní vymahatelnost nebo platnost této smlouvy jako celku, vyjma těch případů, kdy takové nevymahatelné nebo neplatné ustanovení nelze vyčlenit z této smlouvy, aniž by tím pozbyla platnosti. Smluvní strany se pro takový případ zavazují vynaložit v dobré víře veškeré úsilí na nahrazení takového neplatného nebo nevymahatelného ustanovení vymahatelným a platným ustanovením, jehož účel v nejvyšší možné míře odpovídá účelu původního ustanovení a cílům této smlouvy.
9. Smluvní strany si nepřejí, aby nad rámec výslovných ustanovení této smlouvy byla jakákoliv práva a povinnosti dovozovány z dosavadní či budoucí praxe zavedené mezi smluvními stranami či zvyklostí zachovávaných obecně či v odvětví týkajícím se předmětu plnění této smlouvy, ledaže je ve smlouvě výslovně sjednáno jinak. Vedle shora uvedeného si smluvní strany potvrzují, že si nejsou vědomy žádných dosud mezi nimi zavedených obchodních

zvyklostí či praxe.

10. Prodávající plně souhlasí se zveřejněním všech náležitostí tohoto smluvního vztahu a případně též smluvních vztahů s touto smlouvou souvisejících.
11. Změna nebo doplnění smlouvy může být uskutečněna pouze písemným dodatkem k této smlouvě podepsaným oběma smluvními stranami.
12. Strany smlouvy potvrzují, že si smlouvu přečetly, že tato byla sepsána dle jejich vážné a svobodné vůle, jejímu obsahu rozumí a souhlasí s ním.
13. Nedílnou součástí této smlouvy jsou její přílohy:
 - Příloha č. 1 - Rekapitulace kupní ceny
 - Příloha č. 2 - technická specifikace / technické parametry dodávaného plnění Příloha č. 3 - nabídka prodávajícího
 - Příloha č. 4 - prohlášení o shodě
 - Příloha č. 5 - nákupní podmínky KNTB (zdravotnická technika)

Ve Zlíně dne 23. 6. 2022

V Praze dne 27. 6. 2022

KUPUJÍCÍ:

PRODÁVAJÍCÍ:

Ing. Jan Hrdý
předseda představenstva

Jiří Králík
Jednatel

Ing. Martin Déva
člen představenstva

REKAPITULACE KUPNÍ CENY

Parametr	MJ	Počet jednotek	Nabídková cena za jednotku bez DPH v Kč	Nabídková cena celkem bez DPH v Kč
Automatická aplikační stanice	ks	1	495 210,00	495 210,00
Pořizovací cena zařízení (cena uvedená ve smlouvě)				495 210,00
Celková cena v Kč bez DPH				495 210,00
výše DPH (...%) v Kč				103 994,10
CELKOVÁ CENA v Kč s DPH				599 204,10

(cena zařízení vč. příslušenství a nákladů na instalaci, montáž, proškolení personálu, nákladů na pojištění, odvoz a likvidaci obalů atd.)...

Příloha č. 2



PT353R8

Automatic administering stand

E-----*

Description and purpose

The device is intended for automatic or semiautomatic administration of radiopharmaceuticals. It eliminates the direct contact of hands with the syringe during the administration. Doses are reduced to a minimum. The administering time is adjustable in wide range - up to 90min. The device can be used for administering of radiopharmaceuticals from 2ml, 3ml, 5ml and 10ml syringes. 20ml syringe can be used for a slow administering of therapeutical radiopharmaceuticals. 20ml syringe is used for the saline solution to flush out the active syringe and the tubing system.

Control wheels allow the manual administration in case of necessity.

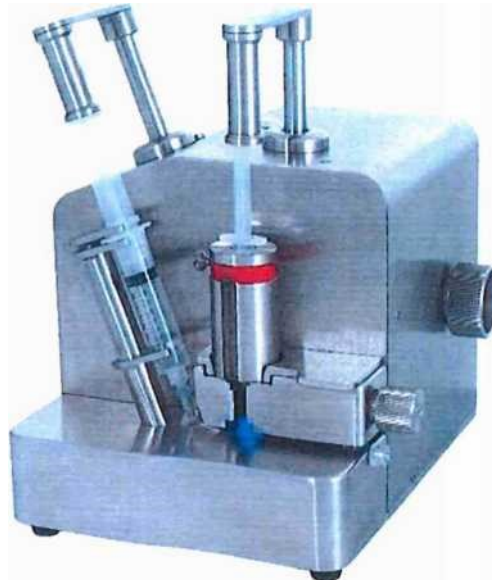
Minimum size and weight results in easy manipulation with the device.

Only the standardly produced consumables are used which results in very low operational costs.

The device has been designed as a member of the products line providing the reliable protection of health care staff from an untoward effect of radioactive irradiation. The time of administration is to be defined easily in the operating program of the control PC. The rest of the activity is automatically flushed out by saline solution after the administration

Main components

The Automatic administering stand consists of following main parts: Base, slider holding the syringe with saline solution and T-piece and two arms for operating the pistons of the syringes. The administering set consisting of syringe with saline and T-piece with the BBraun safsite valve is to be prepared into the slider beforehand. Administering procedure is operated by the control PC. It could be also operated manually by two driving wheels in case of necessity.



PT353R8 Automatic administering stand

Lynati no řiAtubov* 1 SIV'I
Wahi 6 IE4) 00. Cwh
Repub*.

PfoW *4/166Z
vAj Ů790 \$4

[www.lynax.
infoOlynax.](http://www.lynax.infoOlynax)



Automatic administering stand

Basic Technical Parameters

Max. application rate depends on the consumables used.

Min. application rate - 90 min for full stroke of selected syringe

Shielding- 20 mm Pb inside the device body towards the operators position

Consumables

3-ml syringe

Luer-Lock type

5-ml syringe

Luer-Lock type

10-ml syringe

Luer-Lock type

Connecting hose with injection port

BBraun, cat. no. 4247116

Safety coupling for infusion sets

BBraun Safsite®, cat. no. 04091000

Rechargeable battery:

type 4S3P NCR - 18650A with protective electronics, 14.4 VDC / 9.3 Ah

Supply voltage:

16.8 VDC / 2 A

Startup time:

10 s

Height:

275 mm (393 mm with the arms in the upper position)

Width:

246 mm

Length:

261 mm

Weight:

18 kg

<h2>Nabídka LNN 2022041R0</h2>	
Datum: 2022-03-25	
Dodavatel: LYNAX s.r.o. Půlkruhová 158/1, 160 00 Praha 6 IČO: 29054966, DIČ: CZ29054966 Provozovna: Brodce 24, Týnec nad Sázavou 257 41 E- mxxxxxxxxxxxxxxxxxxx	Objednatel: xxxxxxxxxxxx Krajská nemocnice Tomáše Bati, a.s. Havlíčkovo nábřeží 600; 762 75 Zlín Mobil: +xxxxxxxxxxxxxxxxxxx Email: xxxxxxxxxxxxxxxxxxxxxxxx

Bank, spojení: Komerční Banka, a.s.

Č.ú. 115-3909040227/0100 CZK

Č.ú. 115-3909240237/0100 EUR

IBAN: CZ37 0100 00011539 0904 0227

SWIFT: KOMBCZPPXXX (KOMBCZPP)

Platnost nabídky: 2022-04-30

Vyřizuje: Jiří Králík tel. 00420 777 201667, kralik.j@lynax.cz

Předmět nabídky- systém pro aplikaci radlofarmák na PET

Automatická rozplňovací stanice PT317R6

Automatická rozplňovací stanice dvojitá PT459R2

Automatická aplikační stanice PT353R8

Mobilní stůl PT546R0 k zařízení PT353R8

1.1 PT317R6 Automatická rozplňovací stanice pro PET

Dodávka přístroje včetně:

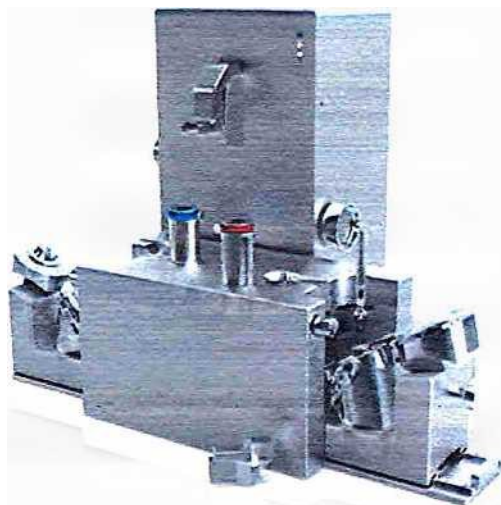
- PT318R2 Wolframový kontejner
- PT358R6W stínění stříkačky 5ml
- PT359R5W stínění stříkačky 3ml
- Kontrolní zářič vestavěný v přístroji
- Ověření měřícího přístroje (ČMI) vč. certifikátu
- Ovládací PC vč. SW

1 230 560,- Kč/ks

lks lks lks lks lks
lks



- | | | |
|-----|----------------------------------------------------------|------------------------|
| 1.2 | PT459R2 Automatická rozplňovací stanice, dvojitá pro PET | 1630 790,-Kč/ks |
| | Dodávka přístroje včetně: | |
| | · PT318R2 Wolframový kontejner | 2ks |
| | ◦ PT358R6 W stínění stříkačky 5ml | lks |
| | ◦ PT359R5 W stínění stříkačky 3ml | lks |
| | ◦ Kontrolní zářič vestavěný v přístroji | lks |
| | ◦ Ověření měřícího přístroje (ČMI) vč. certifikátu | lks |
| | ◦ Ovládací PC vč. SW | lks |



Obrázek 1

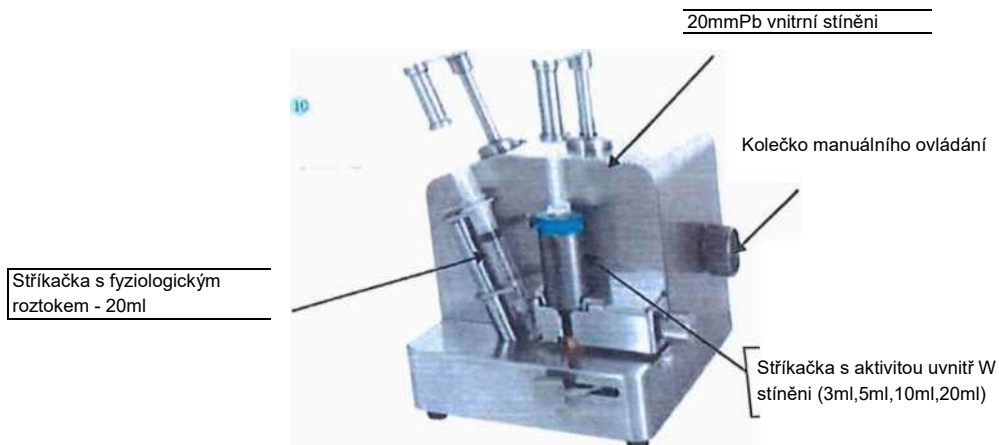


Obrázek 2

Příslušenství

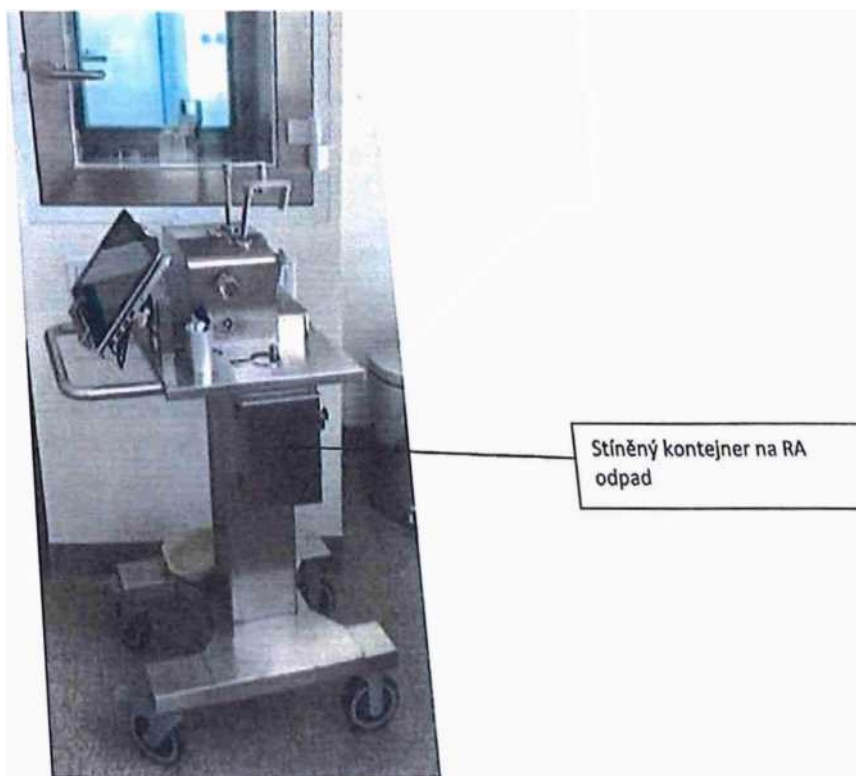
- | | | |
|-----|----------------------------------------|----------------|
| 1.3 | PT358R6 Stínění stříkačky 5ml (obr.2) | 24 404,- Kč/ks |
| 1.4 | PT359R5 Stínění stříkačky 3ml (obr.2) | 24 404,- Kč/ks |
| 1.5 | PT634R2 Stínění stříkačky 10ml (obr.2) | 28 938,- Kč/ks |
| 1.6 | PT318R2 Wolframový kontejner (obr.1) | 121485,- Kč/ks |

- 1.7 PT353R8 Automatická aplikační stanice 495 210,- Kč/ks
umožňuje manuální aplikaci v případě potřeby. Vhodná pro aplikaci diagnostických i terapeutických radiofarmak, programovatelná doba aplikace 5 sec až 50 min. Záložní systém pro PET/CT



- 1.8 PT546R0 Mobilní stůl pro PT353R8
Nerez konstrukce, vybaven stíněným kontejnerem na RA odpad

135 405,- Kč/ks



Cena

V ceně je zahrnutá: doprava, Instalace a zaškolení obsluhy

Poznámka: Objednatel zajistí aktivitu nutnou pro školení

Ceny jsou v Kč bez DPH. K ceně bude fakturovaná DPH dle platných předpisů

Platební podmínky

Platba po dodání, splatnost faktury 14 dní

Do objednávky uveďte: Číslo cenové nabídky, kontaktní osobu, fakturační adresu vč. kontaktu k

fakturaci, IČO, DIČ, Bankovní spojení

Dodací termín

14 týdnů od objednání.

V současné době dodání také závisí na dostupnosti materiálu.

Záruka

24 měsíců od data dodání

ES PROHLÁŠENÍ O SHODĚ

Podle zákona č.22/1997 Sb. v platném znění

Příloha č. 4

My výrobci **VARI[®]VEC s.r.o.** Variotec s r. o.
V. Opatrného 300,
PSČ: 517 21 Týniště nad Orlicí, Česká republika
tel. +420 494 370 247, +420 494 370 248
IČO: 60915889 DIČ: CZ 60915889
www.variotec.cz

prohlašujeme na svou vlastní zodpovědnost,
že výrobek pro práci s radlofarmaky, emitujícími záření y nebo p

Automatická aplikační stanice

typové číslo výrobku a dokumentace - **PT353R8**

je aktivním zdravotnickým prostředkem rizikové třídy lib
podle pravidla 11 přílohy č. 9 k nařízení vlády č.54/2015 Sb.

a splňuje požadavky následujících předpisů, norem a dokumentace výrobce:

- NV 54/2015 Sb. v platném znění (93/42/EHS including amendments),
- norem ČSN EN 60601-1 ed.2:2007 + A11:2012 + A1:2014 + A12:2015 +
oprava1.2016 část 1,
ČSN EN 60601-1-2 ed.2:2008 +Z1:2016,
ČSN EN 60601-1-6 ed.3:2010 + A1:2015,
ČSN EN ISO 14971:2012,
ČSN EN 62366:2008 + A1: 2015,
ČSN EN ISO 15223-1:2017,
- sady výrobní dokumentace příslušného typového čísla,

je za podmínek obvyklého (resp. návodem k obsluze stanoveného) použití
bezpečný a přijali jsme veškerá opatření, kterými zabezpečujeme shodu všech
výrobků uváděných na trh s výše uvedenými dokumenty.

Shodu s požadavky norem ČSN EN 60601-1:2007+A1:2014, ČSN EN 60601-1-2:2008, ČSN EN
60601-1-6:2010, ČSN EN 62366:2008 ověřil Elektrotechnický zkušební ústav, s. p. a na základě
zkušebního protokolu č. 504639-01/01 ze dne 1. 3. 2016 a vydal certifikát č. 1160204 dne 22. 3.
2016.

Na posouzení shody podle přílohy 2 nařízení vlády č.54/2015 Sb. se podílela notifikovaná osoba
Elektrotechnický zkušební ústav, s. p.,
Pod Lisem 129, 171 02 Praha 8 - Trója, ČR, (Notifikovaná osoba č. 1014), a vydala
certifikát: MED 160065 ze dne 8. 12. 2016

Určení výrobku: Stanice je určena k automatické aplikaci předem připravené dávky radiofarmaka,

ES PROHLÁŠENÍ O SHODĚ

Podle zákona č.22/1997 Sb. v platném znění

emitujícího záření y nebo p, pacientovi. Stanice provádí vypláchnutí použitých
hadiček fyziologickým roztokem tak, aby byly minimalizovány zbytky
radiofarmaka při procesu aplikace. Stanice je vybavena řídicím počítačem.

Aplikační stanice je určena k používání na odděleních nukleární medicíny v
nemocnicích a všude tam, kde je podobná činnost prováděna.

Jejím účelem je usnadnit, zrychlit a zpřesnit manipulaci s radioaktivními látkami
a přitom podstatně snížit nežádoucí účinek radioaktivního záření na obsluhu.

Místo vydání: Týniště nad Orlicí

Datum vydání: 6. 3. 2018

Vystavil: Ing. Petr Králík, CSc.

Funkce: jednatel firmy

Podpis: (

ES PROHLÁŠENÍ O SHODĚ

Podle zákona č.22/1997 Sb. v platném znění
