

KUPNÍ SMLOUVA

1. Kupující: **Město Mohelnice**
Sídlo: U Brány 916/2, 789 85 Mohelnice
IČ: 00303038
Zastoupený: Ing. Pavel Kuba, starosta

(dále jen „**Kupující**“)

a

2. Prodávající: **LUX – PTZ s.r.o.**
Sídlo: Mlýnská 701, 561 64 Jablonné nad Orlicí
IČ: 62065351
DIČ: CZ62065351
Bankovní spojení: Komerční banka Žamberk
Číslo účtu: 8738070247/0100
Zapsaná v obchodním rejstříku vedeném Krajským soudem v Hradci Králové, oddíl C, vložka 7631
Zastoupený: Milan Vičar, jednatel

(dále jen „**Prodávající**“)

(Kupující a Prodávající společně dále jen „**Smluvní strany**“ nebo každý samostatně jen „**Smluvní strana**“)

Výše uvedení zástupci obou smluvních stran prohlašují, že podle zákona, stanov, společenské smlouvy nebo jiného obdobného organizačního předpisu jsou oprávněni tuto smlouvu (dále je „**Smlouva**“) podepsat a k platnosti této smlouvy není třeba podpisu jiné osoby, a že na jejich straně jsou splněny všechny podmínky a předpoklady k platnému uzavření této smlouvy. Změnu osob oprávněných jednat ve věcech realizace lze provést pouze dodatkem ke Smlouvě.

ÚVODNÍ USTANOVENÍ

Tato smlouva (dále jen „**Smlouva**“) je uzavřena podle ustanovení § 2079 a násl. zákona č. 89/2012 Sb., občanský zákoník, v platném znění (dále jen „**Občanský zákoník**“) na základě výsledků výběrového řízení na zakázku malého rozsahu na dodávky s názvem „**Dovybavení sběrného dvora v Mohelnici**“.

I.

DEFINICE

- 1.1 V této Smlouvě mají následující výrazy uvedené s velkým počátečním písmenem níže přiřazený význam:

„**Pracovní den**“ znamená jakýkoli den, který není dnem pracovního volna ani dnem pracovního klidu

„**Zadávací dokumentace**“ znamená zadávací dokumentaci pro zakázku malého rozsahu na dodávky s názvem „**Dovybavení sběrného dvora v Mohelnici**“ vyjma Smlouvy.

„Zboží“ znamená

- 1 ks – stacionární lis
- 1 ks – přípojný kontejner o objemu 30 m³

Konkrétní požadavky Kupujícího na Zboží, které je Prodávající povinen dodržet, jsou popsány v příloze č. 2 této Smlouvy – Parametry Zboží a v Zadávací dokumentaci.

II. PŘEDMĚT SMLOUVY

- 2.1 Za podmínek a ve lhůtách uvedených v této Smlouvě se Prodávající zavazuje Kupujícímu prodat a převést na něj vlastnické právo ke Zboží a Kupující se zavazuje od Prodávajícího Zboží převzít a zaplatit za něj Prodávajícímu kupní cenu.

III. ZBOŽÍ

- 3.1 Prodávající je povinen dodat Kupujícímu Zboží v množství, druhu a technické specifikaci sjednaných v této Smlouvě, a zejména v její příloze č. 2.
- 3.2 Zboží musí splňovat veškeré požadavky stanovené příslušnými právními předpisy a Zadávací dokumentací. Zboží musí být nové, nepoužité, nepoškozené, plně funkční, v nejvyšší jakosti poskytované výrobcem Zboží a spolu se všemi právy nutnými k jeho řádnému a nerušenému nakládání a užívání Kupujícím. Zboží musí být vybaveno veškerými atesty a schváleními nutnými k nerušenému a bezpečnému používání Zboží, nesmí být zatíženo žádnými právy třetích osob včetně práva zástavního a musí být prosté jakýchkoliv právních či faktických vad. Prodávající potvrzuje, že nerušenému nakládání a užívání Zboží Kupujícím nebrání žádné právní předpisy ani žádná práva třetích osob.
- 3.3 Prodávající je povinen dodat Zboží Kupujícímu spolu se všemi doklady a dokumenty vztahujícími se ke Zboží ve smyslu ustanovení § 2087 Občanského zákoníku, jedná se zejména o doklady prokazující požadované vlastnosti Zboží, splnění příslušných technických relevantních norem, návody k obsluze a prohlášení o shodě. (dále jen „**Dokumentace**“). Doklady a dokumenty musí být Kupujícímu předány v českém jazyce zároveň s příslušným Zbožím. Pokud je doklad či dokument vyhotovován pouze v cizojazyčné verzi, musí být Kupujícímu předán jeho věrný překlad do českého jazyka.

IV. MNOŽSTVÍ, DOBA A MÍSTO DODÁNÍ ZBOŽÍ

- 4.1 Za podmínek uvedených v této Smlouvě se Prodávající zavazuje dodat Zboží Kupujícímu v následujícím množství, druhu a v následujících termínech:

Zboží	Termín dodání
Zboží	- předmět veřejné zakázky bude dodán <u>nejdříve v den následující po dni doručení oznámení</u> Kupujícího Prodávajícímu o tom, že na předmět veřejné zakázky byla podána žádost o dotaci do OPŽP 2021-2027 na

	<p>projekt s názvem „Dovybavení sběrného dvora v Mohelnici“. Toto oznámení bude provedeno a doručeno Kupujícím Prodávajícimu ihned po podání žádosti o dotaci na výše uvedený projekt.</p> <p>- předmět veřejné zakázky bude dodán <u>nejpozději do 90 kalendářních dnů od doručení oznámení</u> Kupujícího Prodávajícimu o tom, že na předmět veřejné zakázky byla podána žádost o dotaci do OPŽP 2021-2027 na projekt s názvem „Dovybavení sběrného dvora v Mohelnici“. Toto oznámení bude provedeno a doručeno Kupujícím Prodávajícimu ihned po podání žádosti o dotaci na výše uvedený projekt.</p> <p>- předpokládaný termín podání žádosti o dotaci je červenec/srpen 2022 (dle harmonogramu výzev OPŽP 2021-2027 platného ke dni zahájení zadávacího řízení platí předpoklad, že výzva bude vyhlášena v červenci 2022)</p> <p>- Kupující se zavazuje, že oznámí a doručí Prodávajícimu informaci o podání obou žádostí o dotaci na výše uvedené projekty do OPŽP 2021-2027 ihned po provedení tohoto úkonu, a to výhradně elektronickou písemnou formou (e-mail, datová schránka).</p>
--	---

- 4.2 Prodávající je povinen dodat Zboží Kupujícimu ve výše uvedeném Termínu dodání. Prodávající nejméně 10 pracovních dní před plánovaným dodáním Zboží bude telefonicky kontaktovat kupujícího a domluví se na přesném čase předání, pokud se s Kupujícím nedohodne jinak.
- 4.3 Prodávající je povinen Zboží dodat na adresu: Sběrný dvůr města Mohelnice, ulice 1. máje v Mohelnici.

V. PŘEDÁNÍ A PŘEVZETÍ ZBOŽÍ

- 5.1 Prodávající je povinen Zboží na vlastní náklady dodat do místa dodání dle čl. 4.3 této Smlouvy, a to v termínu dodání dle čl. 4.2 této Smlouvy. Prodávající je povinen Zboží dodat

v množství, druhu, technické specifikaci a kvalitě v souladu s touto Smlouvou. Prodávající je povinen umožnit Kupujícímu prohlídku Zboží a ověření funkčnosti Zboží. Společně s dodáním Zboží je Prodávající povinen Kupujícímu předat veškeré dokumenty a doklady související se Zbožím a požadované ve smyslu ustanovení čl. 3.3 této Smlouvy.

- 5.2 Poté, co si Kupující Zboží prohlédne, ověří jeho funkčnost a zkontroluje úplnost dokumentů a dokladů ve smyslu ustanovení čl. 3.3 této Smlouvy, sepiší Smluvní strany Předávací protokol. Současně s podpisem Předávacího protokolu je Prodávající povinen vystavit Kupujícímu potvrzení o záruce, aby mohl Kupující řádně uplatnit Reklamací případných vad Zboží. Pro vyloučení pochybností se uvádí, že Kupující je oprávněn přizvat k prohlédnutí Zboží, ověření jeho funkčnosti a kontrole úplnosti dokumentů a dokladů kteréhokoliv svého zaměstnance, zmocněnce, poradce či jakoukoli třetí osobu. Zboží se považuje za předané a převzaté Kupujícím až okamžikem podpisu Předávacího protokolu.
- 5.3 Kupující není povinen převzít Zboží, které trpí jakýmkoliv vadami, zejména pokud neodpovídá specifikaci a/nebo nesplňuje některý z požadavků na Zboží dle této Smlouvy, není funkční a/nebo se Zbožím nebyla dodána Dokumentace.
- 5.4 V případě, že Kupující odmítne z kteréhokoliv z důvodů uvedených v čl. 5.3 určité Zboží převzít, je Prodávající povinen dodat Kupujícímu bezvadné a plně funkční Zboží, splňující veškeré vlastnosti specifikované v této Smlouvě nejpozději v dodatečně lhůtě deseti (10) Pracovních dnů počínající dnem následujícím po příslušném Termínu dodání. Ustanovení čl. 5.2 a 5.3 Smlouvy v tomto případě platí obdobně.

VI.

PŘECHOD PRÁV KE ZBOŽÍ

- 6.1 Vlastnické právo ke Zboží přechází na Kupujícího okamžikem převzetí příslušného Zboží Kupujícím.
- 6.2 Nebezpečí škody na Zboží přechází na Kupujícího okamžikem převzetí příslušného Zboží Kupujícím.

VII.

KUPNÍ CENA A ZPŮSOB JEJÍ ÚHRADY

- 7.1 Smluvní strany sjednávají kupní cenu za Zboží takto:

	Cena CELKEM bez DPH	DPH 21 %	Cena CELKEM včetně DPH
1 ks – stacionární lis	441.700,-	92.757,-	534.457,-
1 ks – přípojný kontejner o objemu 30 m³	346.100,-	72.681,-	418.781,-
CELKEM	787.800,-	165.438,-	953.238,-

Pro vyloučení pochybností se stanoví, že kupní cena za Zboží je souhrnnou cenou za splnění předmětu této Smlouvy.

- 7.2 Smluvní strany se dohodly, že celková kupní cena za uvedená výše v čl. 7.1 Smlouvy je sjednána jako pevná a nepřekročitelná.
- 7.3 Kupní cena za Zboží bude uhrazena po převzetí Zboží Kupujícím postupem podle odstavců 7.4 až 7.13 této Smlouvy ve lhůtě třiceti (30) dnů tam uvedené.
- 7.4 Prodávajícímu vznikne nárok na zaplacení příslušné kupní ceny vždy jen za ty jednotlivé části Zboží, které budou Kupujícím od Prodávajícího dodány a které budou zároveň Kupujícím od Prodávajícího převzaty ve smyslu čl. V. této Smlouvy.
- 7.5 Úhrada kupní ceny za převzaté Zboží je splatná na základě Faktury.
- 7.6 Prodávající může vystavit Fakturu na úhradu kupní ceny za převzaté Zboží nejdříve v den převzetí příslušného Zboží Kupujícím, avšak nikoli dříve než po podepsání Předávacího protokolu ve vztahu k příslušnému Zboží. Faktura bude vystavena na částku, která bude rovna kupní ceně příslušného Zboží, které bylo převzato ve smyslu čl. V. této Smlouvy Kupujícím (jednotková cena násobená počtem dodaných a převzatých kusů). Faktura musí být doručena Kupujícím nejpozději do patnácti (15) kalendářních dnů ode dne, ve kterém Prodávajícímu vzniklo právo na vystavení Faktury. K částce Faktury bude připočtena DPH v zákonné výši. Faktura se podává výhradně přes podatelnu Kupujícího, elektronická adresa je mesto@mohelnice.cz.
- 7.7 Kupní cena bude způsobem sjednaným v této Smlouvě zaplacena na bankovní účet Prodávajícího uvedený Prodávajícím na Faktuře za příslušné Zboží. Kupní cena je splatná v korunách českých (Kč).
- 7.8 Faktury Prodávajícího musí splňovat veškeré náležitosti daňového dokladu ve smyslu příslušných právních předpisů platných na území České republiky a musí obsahovat ve vztahu k příslušnému Zboží věcně správné a dostatečně podrobné údaje. Přílohou každé Faktury musí být kopie Předávacího protokolu nebo jiného dokladu potvrzeného Kupujícím dokládající oprávněnost fakturované částky.
Faktura musí obsahovat zejména tyto náležitosti:
- a) označení faktury a její číslo
 - b) obchodní název, sídlo a IČ Kupujícího a prodávajícího
 - c) předmět dodávky a den jejího plnění
 - d) den odeslání faktury a datum její splatnosti
 - e) označení banky a číslo účtu, na který má být splacena
 - f) popis předmětu plnění
 - g) celkovou fakturovanou částku
 - h) název projektu „*Dovybavení sběrného dvora v Mohelnici*“
 - i) registrační číslo projektu, které sdělí Kupující Prodávajícímu, až jej bude mít k dispozici
- 7.9 Kupující je oprávněn Fakturu vrátit Prodávajícímu ve lhůtě sedmi (7) kalendářních dnů ode dne jejího doručení Kupujícímu, pokud Faktura nebude obsahovat náležitosti dle ustanovení

čl. 7.8 Smlouvy. Prodávající je v tomto případě povinen Kupujícímu bezodkladně doručit novou Fakturu, která bude splňovat veškeré náležitosti dle ustanovení čl. 7.8 Smlouvy.

- 7.10 Faktura je splatná ve lhůtě třiceti (30) kalendářních dnů ode dne jejího doručení Kupujícímu. V případě vrácení Faktury Kupujícím zpět Prodávajícímu postupem podle čl. 7.9 Smlouvy započne běžet lhůta splatnosti Faktury, uvedená v předchozí větě, až po doručení bezvadné Faktury. Případně-li poslední den lhůty splatnosti Faktury na den, který není Pracovním dnem, posouvá se splatnost na nejbližší následující Pracovní den. Faktura se považuje za zaplacenou v okamžiku, kdy bude peněžní částka uvedená ve Faktuře odepsána z bankovního účtu Kupujícího.
- 7.11 Kupní cena stejně jako jakékoliv jiné peněžité částky uvedené v této Smlouvě jsou uváděny bez DPH, není-li výslovně uvedeno jinak.
- 7.12 Kupní cena za Zboží zahrnuje i veškeré náklady Prodávajícího spojené s plněním této Smlouvy, a to zejména veškeré náklady za dopravu Zboží do místa dodání, včetně zabalení, naložení, vyložení a zaškolení obsluhy. Zboží, veškeré náklady plynoucí ze záruk dle čl. VIII. této Smlouvy, veškeré náklady na jakékoliv skladování Zboží a veškeré náklady Prodávajícího na doklady a dokumenty ke Zboží ve smyslu čl. 3.3 této Smlouvy a veškerá cla, daně (mimo DPH) a jakékoli další poplatky související s plněním této Smlouvy a také zahrnuje úplatu za práva duševního vlastnictví poskytnutá Kupujícímu, resp. převedená na Kupujícího v souvislosti s dodávkou Zboží. Pro vyloučení jakýchkoli pochybností se stanoví, že Prodávající je povinen uhradit jakékoli náklady, cla, daně (mimo DPH) a/nebo jakékoli poplatky související s plněním této Smlouvy bez toho, že by tím Prodávajícímu vznikl vůči Kupujícímu jakýkoli nárok.

VIII.

ZÁRUČNÍ DOBA A REKLAMACE

- 8.1 Prodávající podpisem Předávacího protokolu poskytuje Kupujícímu záruku za to, že:
- (a) Zboží nebude trpět žádnými vadami, ať už se jedná o vady materiálu, výrobní vady či vady technického zpracování Zboží, o vady zjevné či skryté nebo o vady právní či faktické, a bude plně odpovídat jeho specifikaci a vlastnostem dle této Smlouvy a dle platných právních předpisů,
 - (b) Zboží bude plně funkční,
 - (c) Zboží bude splňovat veškeré vlastnosti stanovené v dokumentech a dokladech ve smyslu čl. III. této Smlouvy, a to zejména ty vlastnosti výslovně Kupujícím požadované, jakož i vlastnosti, které jsou obvykle na Zboží kladeny.
- 8.2 Prodávající je povinen společně se Zbožím předat Kupujícímu potvrzení o záruce ke Zboží nejméně v rozsahu a délce sjednané v této Smlouvě.
- 8.3 Záruka podle tohoto čl. VIII. Smlouvy se nevztahuje na vady Zboží vzniklé poškozením Zboží způsobeným třetími osobami a/nebo Kupujícím při užívání Zboží v rozporu s návodem k použití a údržbě Zboží, ledaže k takovému poškození došlo v důsledku jiné vady Zboží.

- 8.4 Prodávající poskytuje Kupujícímu záruku za Zboží v rozsahu dle tohoto čl. VIII. Smlouvy na následující období:

Zboží	Záruka dle čl. 8.1 této Smlouvy
Zboží	min. 24 měsíců

(Doba trvání záruky dle čl. 8.1 této Smlouvy dále jen „Záruční doba“)

Záruční doba počíná běžet dnem následujícím po okamžiku převzetí příslušného Zboží Kupujícím. V případě Vytčení vady (jak je tento termín definován níže) se běh Záruční doby (pokud ještě neuběhla celá) staví a počíná znovu běžet až ode dne převzetí opraveného reklamovaného Zboží zpět Kupujícím nebo ode dne, kdy Kupující a Prodávající vystaví písemné potvrzení o vyřízení Reklamace jiným způsobem, na kterém se Kupující a Prodávající dohodnou.

- 8.5 Kupující je povinen oznámit Prodávajícímu vadu Zboží, která se vyskytla v průběhu Záruční doby, a to bez zbytečného odkladu poté, kdy Kupující vadu zjistil (dále jen „**Vytčení vady**“). Vytčení vady musí být zasláno Prodávajícímu prostřednictvím e-mailu, faxu nebo jiným vhodným způsobem na kontaktní údaje uvedené v čl. 0. této Smlouvy.
- 8.6 Prodávající je povinen ve lhůtě 48 hod od prokazatelného nahlášení závady započít s odstraněním vady, která byla Prodávajícímu Vytčením vady oznámena (dále jen „**Vytčená vada**“). Jestliže je Vytčená vada opravitelná, je Prodávající povinen odstranit Vytčenou vadu opravou Zboží a/nebo výměnou kterékoliv vadné součástky Zboží za součástku bezvadnou. Kupující je oprávněn požadovat namísto odstranění Vytčené vady slevu z kupní ceny vadného Zboží.
- 8.7 Jestliže je Vytčená vada neopravitelná, je Kupující oprávněn požadovat po Prodávajícím odstranění Vytčené vady výměnou vadného Zboží za Zboží bezvadné, slevu z kupní ceny a/nebo je oprávněn od Smlouvy odstoupit, a to dle své volby. Jestliže je Vytčená vada vadou právní, je Kupující oprávněn požadovat po Prodávajícím odstranění Vytčené vady odstraněním právních vad bránících nerušenému používání Zboží Kupujícím, slevu z kupní ceny a/nebo je oprávněn od Smlouvy odstoupit, a to dle své volby.
- 8.8 Smluvní strany se mohou na žádost Kupujícího dohodnout na jiném způsobu řešení Reklamace. O jiném způsobu vyřešení Reklamace, bude-li dohodnut, Smluvní strany vystaví písemné potvrzení. Pro vyloučení pochybností se uvádí, že pokud nebude Prodávající Kupujícím požádán o jiné řešení Reklamace, než je odstranění Vytčené vady, je Prodávající povinen učinit veškeré kroky vedoucí k odstranění Vytčené vady. Prodávající je povinen provést odstranění vady Zboží vytčené v průběhu Záruční doby bezplatně.
- 8.9 Prodávající je povinen zajistit, že odstranění Vytčené vady Zboží ve smyslu předchozích odstavců tohoto článku Smlouvy (dále jen „**Odstranění vady**“) bude provedeno k tomu odborně způsobilými a řádně proškolenými osobami, které složily všechny potřebné zkoušky a jsou držiteli veškerých oprávnění nutných k řádnému Odstranění vady Zboží. Prodávající je povinen při Odstranění vady postupovat s odbornou péčí, bez zbytečných

prodlení a zvolit metodu vedoucí optimální cestou k řádnému a rychlému Odstranění vady Zboží. Při Odstranění vady Zboží je Prodávající povinen postupovat v souladu s požadavky a instrukcemi Kupujícího a v souladu s jemu známými zájmy Kupujícího. V případě, že Prodávající využije třetích osob k Odstranění vady, zůstává Prodávající plně odpovědný Kupujícímu za Odstranění vady v souladu s touto Smlouvou a Prodávající není zbaven jakýchkoliv závazků vyplývajících ze Smlouvy a Kupující není omezen ani zbaven jakýchkoliv práv vyplývajících ze Smlouvy.

- 8.10 Prodávající je povinen započít s odstraňováním Vytčené vady nejpozději ve lhůtě dle čl. 8.6 Smlouvy a Vytčenou vadu odstranit nejpozději ve lhůtě pěti (5) Pracovních dní ode dne jejího oznámení Prodávajícímu. Prodávající je povinen po celou dobu odstraňování Vytčených vad Zboží o postupu odstraňování těchto vad a lhůtě nutné k jejich odstranění písemně informovat Kupujícího, kdykoli o to Kupující požádá.
- 8.11 Po odstranění Vytčené vady je Prodávající povinen opravené bezvadné a plně funkční Zboží předat Kupujícímu. Kupující je oprávněn převzetí reklamovaného Zboží odmítnout, pokud zjistí, že Vytčené vady nebyly řádně odstraněny. Pokud Kupující odmítne převzetí reklamovaného Zboží, resp. pokud Prodávající Vytčené vady ve lhůtě podle předchozího odstavce neodstraní, je Prodávající povinen odstranit Vytčené vady nejpozději v dodatečné lhůtě dvou (2) Pracovních dnů. V případě, že opravené Zboží převezme, vystaví o tom Prodávajícímu písemné potvrzení. Pro účely ustanovení čl. 8.4 Smlouvy se uvádí, že Záruční doba (pokud ještě neuběhla celá) započne znovu běžet ve vztahu k reklamovanému Zboží ode dne následujícího po dni, kdy Prodávající převzal písemné potvrzení podle předchozí věty.
- 8.12 Pokud Prodávající neodstraní Vytčené vady ani v této dodatečné lhůtě podle předchozího odstavce, má se za to, že Vytčená vada je vadou neodstranitelnou, a Kupující má dále právo požadovat slevu z kupní ceny, výměnu reklamovaného Zboží za Zboží nové a/nebo má právo od Smlouvy odstoupit, a to dle své volby. V případě výměny reklamovaného Zboží za Zboží nové běží v případě nového Zboží nová Záruční doba v délce uvedené v čl. 8.4 Smlouvy ode dne písemného převzetí nového Zboží Kupujícím. Ustanoveními této Smlouvy nejsou dotčeny případné další nároky Kupujícího z vad Zboží vyplývající mu z Občanského zákoníku či jiných právních předpisů.
- 8.13 Je-li dodáním Zboží s vadami porušena Smlouva podstatným způsobem, má Kupující nároky z vad zboží podle Občanského zákoníku. Smluvní strany sjednávají, že za podstatné porušení Smlouvy je nutné považovat zejména následující případy:
- a) prodlení Prodávajícího s dodáním Zboží o více jak pět (5) Pracovních dní,
 - b) dodání Zboží s podstatnými vadami, zejména s vadami materiálu, výrobními vadami, vadami technického zpracování Zboží, právními vadami, vadami resp. nesplněním požadavků uvedených ve specifikaci a vlastnostech Zboží dle této Smlouvy a dle platných právních předpisů, vadami ve funkčnosti Zboží, vadami, resp. nesplněním vlastností uvedených v dokumentech a dokladech ve smyslu čl. III. této Smlouvy, vadami, resp. nesplněním vlastností výslovně Kupujícím požadovaných, jakož i vlastností, které jsou obvykle na Zboží kladeny.

- c) prodlení Prodávajícího dle čl. 5.4 Smlouvy s dodáním bezvadného a plně funkčního Zboží, splňujícího veškeré vlastnosti specifikované v této Smlouvě poté, co Kupující odmítl určité Zboží převzít z důvodů uvedených v čl. 5.3 Smlouvy,
- d) prodlení Prodávajícího dle čl. 8.11 Smlouvy s odstraněním vytčené Vady poté, co Kupující odmítl převzetí reklamovaného Zboží,
- e) prodlení Prodávajícího s odstraněním vytčené vady delší než třicet kalendářních dnů,
- f) dvojnásobný výskyt stejné vady nebo výskyt alespoň tří různých vad v průběhu záruční doby,
- g) případ, kdy bude zjištěno, že (i) Prodávající je v úpadku, (ii) vůči Prodávajícímu je vedeno insolvenční řízení, v němž zároveň (a) bylo vydáno rozhodnutí o úpadku nebo (b) insolvenční návrh byl zamítnut proto, že majetek Prodávajícího nepostačuje k úhradě nákladů insolvenčního řízení, nebo (c) byl konkurs zrušen proto, že majetek Prodávajícího byl zcela nepostačující, nebo (iii) byla zavedena nucená správa Prodávajícího podle zvláštních právních předpisů, (iv) Prodávající je v likvidaci, a/nebo byla zahájena likvidace Prodávajícího,
- h) případ, kdy bude dodatečně zjištěno, že Prodávající nesplnil podmínky řízení na zakázku, na jehož základě byla uzavřena tato Smlouva, zejména pokud bude zjištěno, že Prodávající uvedl nepravdivé či zavádějící údaje, nebo nesplňoval kvalifikační předpoklady stanovené Zadávací dokumentací,
- i) prodlení Kupujícího s úhradou kupní ceny na základě Faktury, které nebude do čtyř (4) měsíců ode dne doručení písemného vytčení prodlení Prodávajícím Kupujícímu odstraněno, vyjma případů uvedených v následujícím odstavci 8.14.

8.14 Do odstranění vady nemusí Kupující platit část kupní ceny odhadem přiměřeně odpovídající jeho právu na slevu. V případě vady, která znamená podstatné porušení smlouvy ze strany Prodávajícího, Kupující nemusí uhradit celou kupní cenu, a to až do doby odstranění takové vady a převzetí Zboží kupujícím. Nezaplacením kupní ceny nebo její části podle tohoto odstavce nemá za následek prodlení Kupujícího s úhradou kupní ceny a Prodávající v takovém případě nemůže vůči Kupujícímu uplatňovat žádné sankce ani jakékoli jiné nepříznivé právní krok.

IX.

SANKCE

- 9.1 Za prodlení s dodávkou Zboží Prodávajícím dle této Smlouvy a/nebo za prodlení s odstraněním Vytčené vady je Kupující oprávněn požadovat, aby mu Prodávající uhradil smluvní pokutu ve výši 0,2 % z ceny nedodaného Zboží, resp. Zboží, u kterého je Prodávající v prodlení s odstraněním Vytčené vady, (včetně DPH) za každý i započatý den prodlení. Smluvní pokuta je splatná na písemnou výzvu Kupujícího učiněnou vůči Prodávajícímu.
- 9.2 V případě prodlení Kupujícího se zaplacením kupní ceny, může být Prodávajícím uplatňována smluvní úrok z prodlení ve výši 0,2 % z dlužné částky za každý i započatý den prodlení.

- 9.3 Právo Kupujícího požadovat zaplacení náhrady plné výše škody vzniklé Kupujícímu v důsledku porušení kterékoliv ze smluvních povinností zajištěných smluvní pokutou uvedenou výše v čl. 9.1 Smlouvy není zaplacením příslušné smluvní pokuty dotčeno.

X.

UKONČENÍ SMLUVNÍHO VZTAHU

- 10.1 Smluvní strany jsou oprávněny odstoupit od této Smlouvy v souladu a za podmínek stanovených touto Smlouvou a/nebo v příslušných ustanovení Občanského zákoníku, a to s odchylkami stanovenými níže v tomto čl. X. Smlouvy.
- 10.2 Smluvní strany se dohodly, že každá Smluvní strana je oprávněna za podmínek stanovených v této Smlouvě a Občanském zákoníku odstoupit od této Smlouvy, a to plně, nebo i částečně pouze ve vztahu ke Zboží, jehož se týká příslušné porušení povinností dle této Smlouvy.
- 10.3 Dále se smluvní strany dohodly, že důvodem pro odstoupení od Smlouvy ze strany Kupujícího, a to bez jakýchkoli nároků a sankcí ze strany Prodávajícího, je také situace, kdy Kupujícímu nebude poskytnuta podpora (dotace) na projekt s názvem „*Dovybavení sběrného dvora v Mohelnici*“ nebo nebude poskytnuta v předpokládané výši v rámci Operačního programu Životního prostředí (OPŽP 2021-2027). Prodávající prohlašuje, že s tímto vědomím tuto smlouvu uzavírá a tento krok Kupujícího bude bez dalšího plně akceptovat.
- 10.4 Odstoupení od Smlouvy musí být učiněno písemně a musí být doručeno druhé Smluvní straně. V případě odstoupení od Smlouvy Smlouva zaniká dnem doručení písemného odstoupení druhé Smluvní straně.

XI.

ZÁVĚREČNÁ USTANOVENÍ

- 11.1 Tato Smlouva nabývá platnosti dnem jejího uzavření a účinnosti dnem zveřejnění v Registru smluv.
- 11.2 Prodávající není oprávněn jakkoli přenést/převést svoje práva a povinnosti ze Smlouvy vyplývající na jinou osobu, jinak bude posuzováno jako podstatné porušení této smlouvy ze strany Prodávajícího. Pokud by Prodávající jakkoli porušil toto ustanovení, je Prodávající povinen zaplatit Kupujícímu smluvní pokutu ve výši 20 % z kupní ceny. Pokud v textu této smlouvy není pro konkrétní případ uvedeno jinak.
- 11.3 Prodávající se zavazuje spolupůsobit při výkonu případné kontroly prováděné u Kupujícího podle obecně závazných právních předpisů, přitom se zejména zavazuje poskytnout nezbytné informace a veškeré doklady související s plněním podle této smlouvy, které si vyžádají kontrolní orgány, dokladovat svoji činnost a umožnit kontrolu dokladů pověřeným osobám, a to po dobu 10 let po skončení plnění zakázky.
- 11.4 Prodávající se zavazuje uchovávat veškerou dokumentaci související s realizací projektu včetně účetních dokladů, nejméně však po dobu 10 let od finančního ukončení projektu. Pokud je v českých právních předpisech stanovena lhůta delší, musí být dodržena tato lhůta.
- 11.5 Prodávající není oprávněn jednostranně započíst jakékoli svoje splatné či nesplatné pohledávky z této Smlouvy za Kupujícím proti jakýmkoli pohledávkám, jež má Kupující

vůči Prodávajícímu. Kupující je oprávněn započíst proti jakýmkoliv peněžítým pohledávkám Prodávajícího za Kupujícím své vzájemné peněžité pohledávky vzniklé dle Smlouvy. Kupující je oprávněn vůči nesplatným peněžítým pohledávkám Prodávajícího započíst své peněžité pohledávky splatné.

- 11.6 Prodávající uchová v tajnosti veškeré informace, jež v souvislosti s touto Smlouvou obdržel od Kupujícího a tyto informace nezpřístupní třetí osobě bez souhlasu Kupujícího, ledaže by se jednalo o zpřístupnění v souladu s touto Smlouvou, o informace již veřejně přístupné nebo o informace, jejichž zveřejnění nebo zpřístupnění by bylo pro Prodávajícího povinné na základě právních předpisů nebo rozhodnutí soudů či správních orgánů. Prodávající je povinen zajistit, aby se na dodávkách Zboží podílely pouze osoby, které jsou zavázány k povinnosti chránit důvěrné informace. Prodávající odpovídá za škody způsobené porušením této své povinnosti.
- 11.7 Smluvní strany berou na vědomí, že celý obsah smlouvy bude v souladu se zákonem č.340/2015 Sb., o zvláštních podmínkách účinnosti některých smluv, uveřejňování těchto smluv a o registru smluv, zveřejněn v tomto registru včetně metadat této smlouvy. Kupující se zavazuje, že zajistí zveřejnění v registru smluv v zákoně o registru smluv ve stanovené lhůtě. Smluvní strany souhlasně prohlašují, že ve smlouvě není obsaženo ustanovení, které by naplňovalo znaky obchodního tajemství.
- 11.8 Prodávající bere na vědomí, že Kupující je oprávněn informace, jež v souvislosti s touto Smlouvou obdržel od Prodávajícího, uveřejnit nebo zpřístupnit třetím osobám, a to zejména z důvodů stanovených platnými právními předpisy v oblasti práva veřejnosti na informace či pravidel souvisejících s čerpáním dotací Kupujícím či financováním kupní ceny za Zboží. Prodávající proto souhlasí se zveřejněním takových informací Kupujícím. Tento odstavec rovněž neomezuje oprávnění Smluvních stran poskytnout potřebné informace svým auditorům nebo právním, ekonomickým či jiným poradcům, kteří jsou vůči Smluvní straně vázáni mlčenlivostí, ani neomezuje oprávnění Smluvních stran uplatňovat svá práva z této Smlouvy.
- 11.9 Dle § 2, písm. e) zákona č. 320/2001 Sb., o finanční kontrole ve veřejné správě, ve znění pozdějších předpisů, je vybraný dodavatel (zde Prodávající) osobou povinnou spolupůsobit při výkonu finanční kontroly.
- 11.10 Je-li část zakázky, tj. prodej části Zboží Prodávajícím Kupujícím, realizována prostřednictvím poddodavatele, který za dodavatele (zde Prodávajícího) prokázal určitou část způsobilosti či kvalifikace, musí se poddodavatel podílet na plnění zakázky v tom rozsahu, v jakém se k tomu zavázal ve smlouvě s dodavatelem (zde Prodávajícím) a v jakém prokázal způsobilost či kvalifikaci. Dodavatel (zde Prodávající) je takového poddodavatele oprávněn nahradit jiným poddodavatelem pouze za předpokladu, že nový poddodavatel prokáže část způsobilosti či kvalifikace ve stejném rozsahu, v jakém dodavatel (zde Prodávající) prokázal část způsobilosti či kvalifikace prostřednictvím původního poddodavatele.
- 11.11 Tuto Smlouvu je možno měnit, doplňovat a upravovat pouze písemnými dodatky, podepsanými oběma Smluvními stranami.

11.12 Platnost, plnění, výklad a účinky této Smlouvy se řídí právním řádem České republiky, zejména ustanoveními Občanského zákoníku. Prodávající se zavazuje, že nebude plnění předmětu Smlouvy, tak jak je definováno touto Smlouvou, realizovat v rozporu se zásadami sociální odpovědnosti, environmentální odpovědnosti a inovací ve smyslu zákona č. 134//2016 Sb., o zadávání veřejných zakázek v aktuálním znění. V rámci plnění předmětu Smlouvy se tedy bude Prodávající v rámci svých reálných možností chovat tak, aby zohledňoval zachování rovných pracovních příležitostí, sociálního začleňování, důstojných pracovních podmínek a případně dalších sociálně relevantních hledisek, dále minimálního dopadu na životní prostředí, trvale udržitelného rozvoje, životní prostředí nezatěžujícího životního cyklu a případně dalších environmentálních hledisek a současně alternativy implementace nového nebo značně zlepšeného produktu, služby nebo postupu. Prodávající prohlašuje, že si je vědom skutečnosti, že Kupující zadal veřejnou zakázku v souladu se zásadami sociálně odpovědného zadávání veřejných zakázek, z tohoto důvodu se Prodávající zavazuje po celou dobu trvání Smlouvy zajistit důstojné pracovní podmínky a bezpečnost práce, dodržovat veškeré právní předpisy, zejména pak zákon č. 262/2006 Sb., zákoník práce, ve znění pozdějších předpisů (odměňování, pracovní doba, doba odpočinku mezi směnami, placené přesčasy) a zákon č. 435/2004 Sb., o zaměstnanosti, ve znění pozdějších předpisů, a to vůči všem osobám, které se na plnění Smlouvy podílejí a bez ohledu na to, zda bude předmět Smlouvy prováděn Prodávajícím či jeho poddodavatelem. Prodávající je povinen po dobu trvání Smlouvy, na vyžádání Kupujícího, předložit čestné prohlášení, v němž uvede jmenný seznam všech svých zaměstnanců, agenturních zaměstnanců, živnostníků a dalších osob, které realizovaly předmět Smlouvy. V čestném prohlášení musí být uvedeno, že všechny osoby v seznamu uvedené jsou vedeny v příslušných registrech, zejména živnostenském rejstříku, registru pojištěnců České správy sociálního zabezpečení a mají příslušná povolení k pobytu v České republice a k výkonu pracovní činnosti. Dále zde bude uvedeno, že všechny tyto osoby byly proškoleny z problematiky bezpečnosti a ochrany zdraví při práci a že jsou vybaveny osobními ochrannými pracovními prostředky dle účinné právní úpravy. Prodávající bere na vědomí, že tato prohlášení je Kupující oprávněn poskytnout příslušným orgánům veřejné moci České republiky. Kupující je oprávněn průběžně kontrolovat dodržování povinností Prodávajícího, a to i přímo u pracovníků vykonávajících předmět Smlouvy, přičemž Prodávající je povinen tuto kontrolu umožnit, strpět a poskytnout Kupujícímu veškerou nezbytnou součinnost k jejímu provedení.

V případě využití poddodavatelů zajistí Prodávající řádné a včasné plnění finančních závazků svým poddodavatelům, kdy za řádné a včasné plnění se považuje plné uhrazení poddodavatelem vystavených faktur za plnění poskytnutá poddodavatelem k provedení závazků vyplývajících ze smlouvy na plnění předmětu smlouvy. Prodávající se zavazuje přenést totožnou povinnost do dalších úrovní dodavatelského řetězce a zavázat své poddodavatele k plnění a šíření této povinnosti též do nižších úrovní dodavatelského řetězce. Prodávající je při realizaci předmětu plnění dle této smlouvy povinen dodržet platné technické normy a naplňovat ekologické požadavky a požadavky na trvale udržitelný rozvoj, a to zejména prostřednictvím využívání materiálů, technických a ostatních prostředků a výrobních technologií s žádnou nebo nízkou mírou dopadů na životní prostředí. V případě použití obalů pak používat obaly vyrobené ze snadno recyklovatelného materiálu nebo materiálu z obnovitelných zdrojů, nebo se musí jednat o obalový systém pro opakované použití.

Při realizaci předmětu plnění je prodávající povinen přednostně využívat inovativní technologické a výrobní postupy, které jsou v souladu s nejnovějšími požadavky a normami

enviromentálního managementu a managementu kvality, a které budou podporovat ekologicky šetrná řešení, vč. zohlednění jejich energetické náročnosti. Naplňování požadavků na ochranu životního prostředí a inovace se Prodávající zavazuje realizovat, mimo uplatňování nových nebo výrazně zdokonalených výrobků, služeb nebo postupů, včetně výrobních, také např. zajištěním nového způsobu uvádění na trh, zaváděním nových organizačních metod obchodních postupů, zlepšováním v oblasti organizace pracovního prostředí nebo vnějších vztahů apod.

11.13 Tato Smlouva se vyhotovuje v elektronickém originále, z nichž obě Smluvní strany obdrží po jednom elektronickém originále. Tato Smlouva byla sepsána v českém jazyce.

11.14 Nedílnou součástí této Smlouvy tvoří přílohy:

Příloha č. 1 - Vzor Předávacího protokolu
Příloha č. 2 - Parametry Zboží


11.15 Veškerá písemná komunikace mezi Smluvními stranami bude probíhat v českém jazyce a výhradně osobním doručením, doporučenou poštou nebo kurýrní službou na níže uvedené adresy:

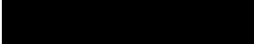
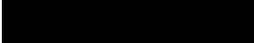

Při doručování Kupujícímu: **Město Mohelnice**
U Brány 916/2
789 85 Mohelnice

Při doručování Prodávajícímu: **LUX-PTZ s.r.o.**
Mlýnská 701
561 64 Jablonné nad Orlicí

11.16 Smluvní strany se dohodly, že doporučenou zásilku odeslanou druhé straně poštou na adresu uvedenou v článku XI. této smlouvy považují za doručenu třetího Pracovního dne ode dne jejího odeslání.

11.17 Jiná než písemná komunikace mezi Smluvními stranami bude probíhat v českém jazyce prostřednictvím následujících kontaktů:

V případě Kupujícího: Jméno: Ing. Pavel Kuba
E-mail: kubap@mohelnice.cz
Tel.: 

V případě Prodávajícího: Jméno: 
E-mail: 
Tel.: 

11.18 Veškeré změny kontaktních údajů uvedených v tomto článku je Smluvní strana, již se změna týká, povinna písemně sdělit druhé Smluvní straně s tím, že změna kontaktních údajů nabývá účinnosti ve vztahu k druhé Smluvní straně doručením tohoto sdělení.

11.19 Na důkaz svého souhlasu s obsahem této smlouvy k ní smluvní strany připojily své podpisy.

Doložka dle § 41 odst. 1 zákona č. 128/2000 Sb. ve znění pozdějších předpisů. Uzavření této smlouvy bylo schváleno usnesením Rady Města Mohelnice č. 2617/110/RM/2022 ze dne 20. 06. 2022.

Město Mohelnice 07.07.2022

LUX-PTZ s.r.o.

Ing. Pavel Kuba, starosta

Milan Vičar, jednatel

V Mohelnici

V Jablonném nad Orlicí

**Příloha č. 1
Vzor Předávacího protokolu**

PŘEDÁVACÍ PROTOKOL

Město Mohelnice
U Brány 916/2
789 85 Mohelnice
Zastoupený: Ing. Pavel Kuba, starosta

IČ: 00303038
(dále jen „**Kupující**“),

tímto potvrzuje,

že dále uvedeného dne, měsíce a roku převzal od

[bude doplněna obchodní firma Prodávajícího]

se sídlem: [bude doplněno sídlo/místo podnikání Prodávajícího], IČ: [bude doplněno IČ Prodávajícího], zapsán v obchodním rejstříku vedeném [bude doplněn název rejstříkového soudu, u kterého je Prodávající zapsán – tj. Krajským nebo Městským] soudem v [bude doplněno místo sídla rejstříkového soudu], oddíl [bude doplněno dle výpisu z obchodního rejstříku Prodávajícího], vložka [bude doplněno dle výpisu z obchodního rejstříku Prodávajícího] (dále jen „**Prodávající**“)

I.

následující Zboží:

[bude uvedeno počet kusů a přesná specifikace Zboží; výrobce, model, VIN, registrační značka apod.]

II.

Společně se Zbožím převzal Kupující od Prodávajícího následující doklady a dokumenty vztahující se ke Zboží:

[budou specifikovány dokumenty dodávané společně se Zbožím]

III.

Tento předávací protokol se vystavuje ve dvou (2) stejnopisech s tím, že jeden (1) stejnopis je určen pro Kupujícího a jeden (1) stejnopis je určen pro Prodávajícího.

V _____ dne _____

V _____ dne _____

.....

[bude doplněna obchodní firma Prodávajícího]

Příloha č. 2
Parametry Zboží

1 ks – stacionární lis

Přesný název a označení:

Stacionární lis SL1100-HM

Název parametru	Požadovaná úroveň parametru	Nabídka – doplní dodavatel
Počet ks	1 ks	ANO
Stacionární lis musí být robustní konstrukce z vysoce kvalitních ocelových plechů a profilů s kvalitní povrchovou úpravou.	ANO	ANO
Musí být vybaven centrální elektronickou řídicí jednotkou, která musí umožnit externí komunikaci s lisem.	ANO	ANO
Stacionární lis musí být vybaven mechanickým připojením ke kontejneru a hydraulickým uzavřením dveří přípojného kontejneru.	ANO	ANO
K lisu musí být k dispozici non-stop technická podpora, včetně servisu do 48 hodin.	ANO	ANO
Stacionární lis musí mít lisovací sílu nejméně 30 t s lisovacím tlakem nejméně 3 kg/cm ² .	ANO	ANO
Rozměr lisovací komory více jak 1,2 m na šířku, na délku a na výšku s objemem lisovací komory větším jak 1,5m ³ a hodinovým výkonem vyšším jak 50 m ³ /hodinu.	ANO	ANO

1 ks – přípojný kontejner o objemu 30 m³

Přesný název a označení:

Přípojný kontejner PK30-H

Název parametru	Požadovaná úroveň parametru	Nabídka – doplní dodavatel
Počet ks	1 ks	ANO
Přípojný kontejner pro připojení ke stacionární lisovací jednotce musí být vybaven hydraulickým připojením kontejneru a hydraulickým otevíráním plnicích výsuvných dveří ve vratech kontejneru.	ANO	ANO
Kontejner musí být vyztužen ocelovými profily s přesně specifikovaným umístěním tak, aby byla zajištěna požadovaná tuhost celého kontejneru a musí umožňovat po maximálním možném nalisování materiálem jeho vysypání z kontejneru.	ANO	ANO
Velikost přípojného kontejneru bude 30 m ³ .	ANO	ANO



■ Stacionární lis je konstruován podle posledních nejmodernějších trendů v této oblasti strojírenské výroby. Lis je robustní konstrukce z vysoce kvalitních ocelových plechů a profilů s kvalitní povrchovou úpravou.

Lis je vhodný k lisování vytríděných druhů materiálů (obalů), papír, plast a další různé druhy průmyslových obalů. Lis je vybaven centrální elektronickou řídicí jednotkou, která umožňuje také externí komunikaci s lisem. Tento stacionární lis pro lisování odpadů menších rozměrů je vybaven mechanickým připojením a hydraulickým uzavřením štítu přípojného kontejneru. K lisu je samozřejmě non-stop technická podpora, včetně servisu do 24 hodin.

Lis i ostatní nabízená příslušenství splňují veškeré nejnovější požadavky na bezpečnost provozu a obsluhy.

Stacionární lis SL 1100-HM je vhodný do středních a velkých firem pro různé druhy lisovacího materiálu.

Hlavní přednosti

- Lisování jednotlivých vytríděných druhů materiálů (obalů), papír, plast a další různé druhy průmyslových obalů
- Lisy jsou vybaveny elektronickou řídicí jednotkou
- Rychlost lisování, značná lisovací síla
- Robustní a tuhá konstrukce s kvalitní povrchovou úpravou
- Externí komunikace s lisem
- Hydraulické uzavírání štítu kontejneru



SL 1100-HM

Stacionární lisy s přípojnými kontejnery

STACIONÁRNÍ LIS

pro lisování odpadů menších i větších rozměrů

LUX



■ Jednoduché a bezpečné ovládání, vysoce sofistikované řízení



■ Detail mechanického připojení kontejneru k stacionární jednotce



■ Mechanické připojení a hydraulické uzavírání vrat kontejneru



■ Kompletní sestava

LUX-PTZ s.r.o., Mlýnská 701, 561 64 Jablonné nad Orlicí

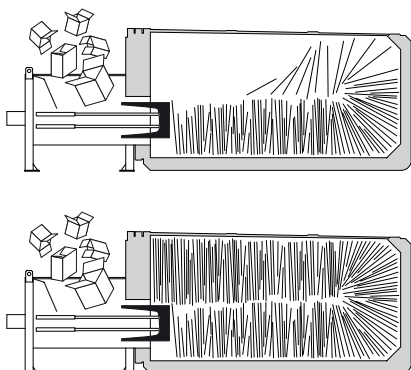
Tel.:

E-m

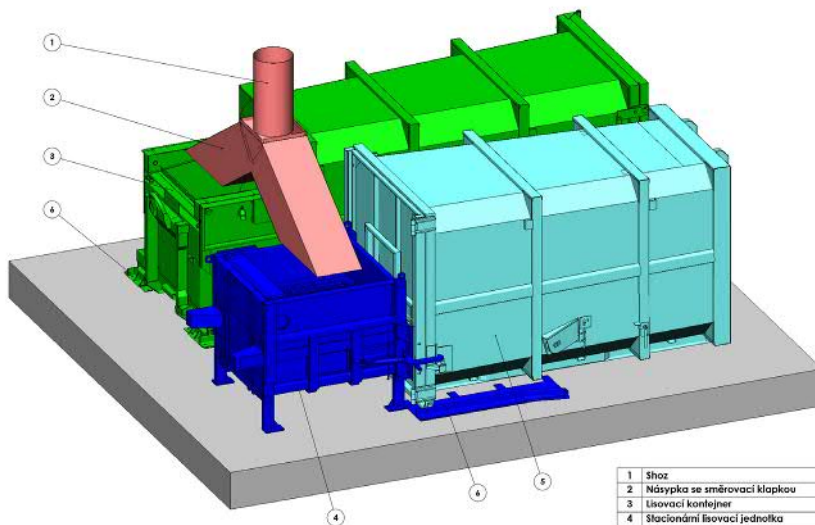
Web: www.lux-ptz.com



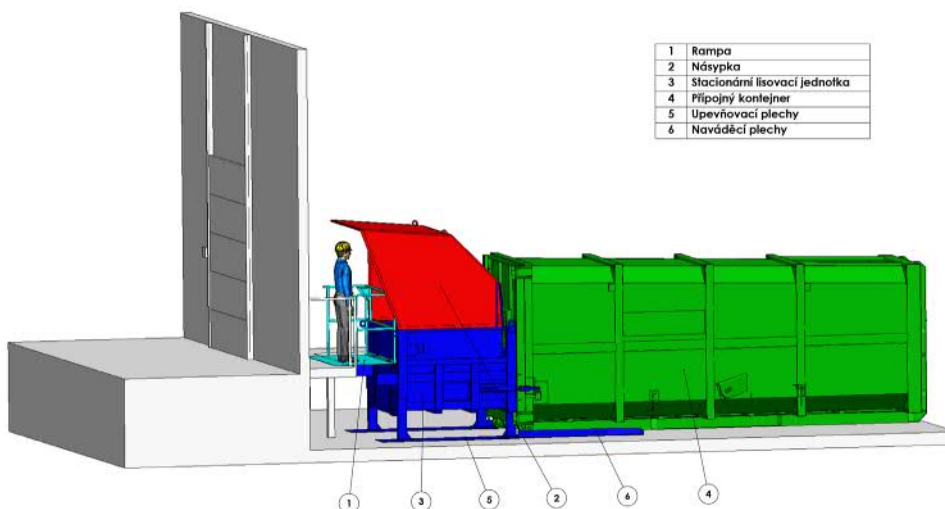
Případové studie



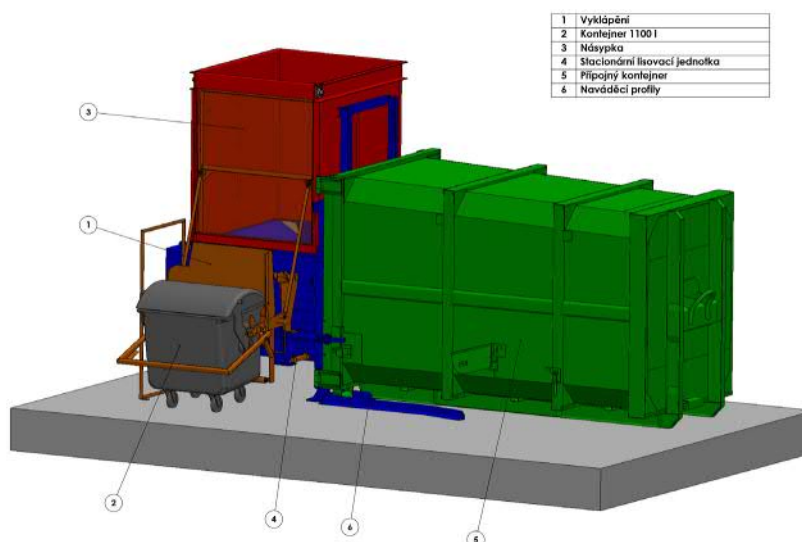
Ukázka procesu hutnění materiálu v lisech s přípojným kontejnerem.



1	Shoz
2	Násyпка se směrovací klapkou
3	Lisovací kontejner
4	Stacionární lisovací jednotka
5	Přípojný kontejner
6	Naváděcí plechy

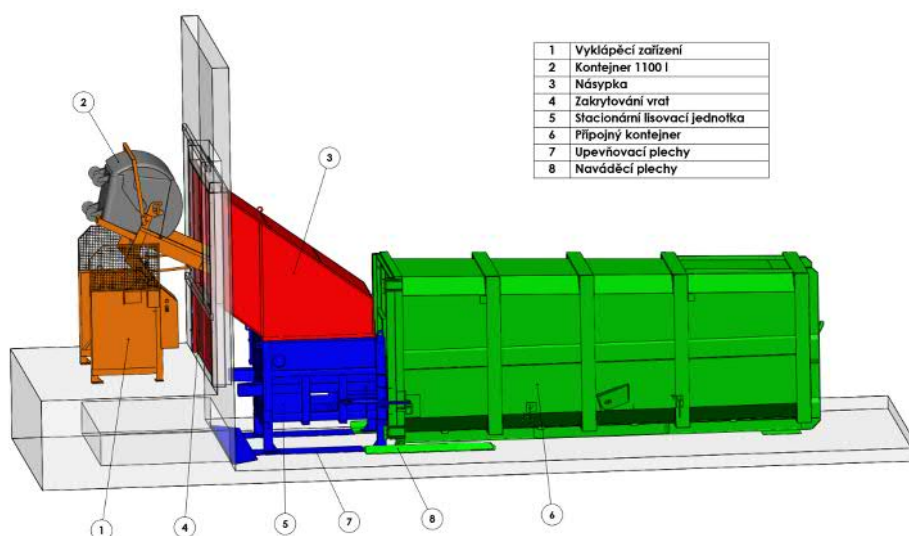
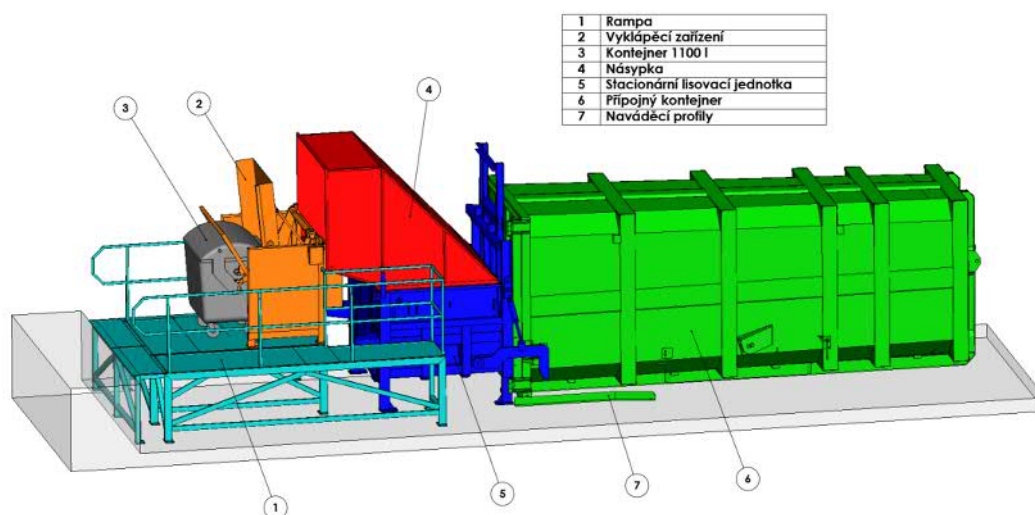
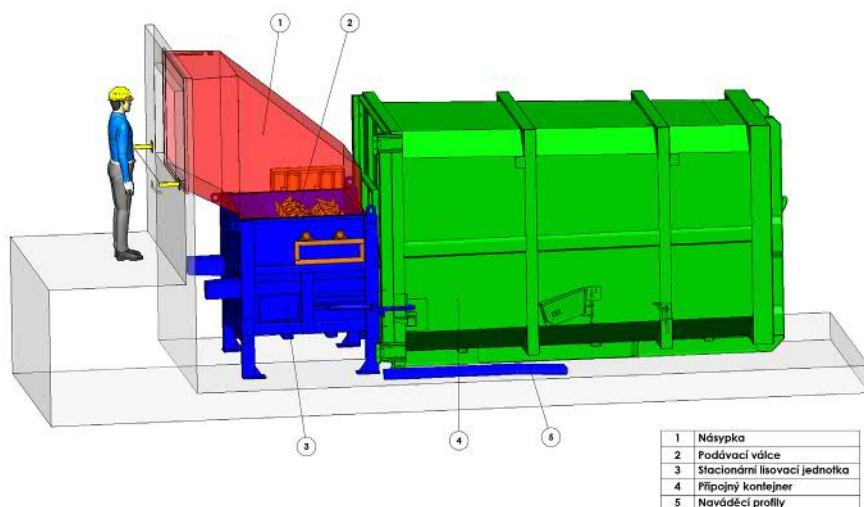


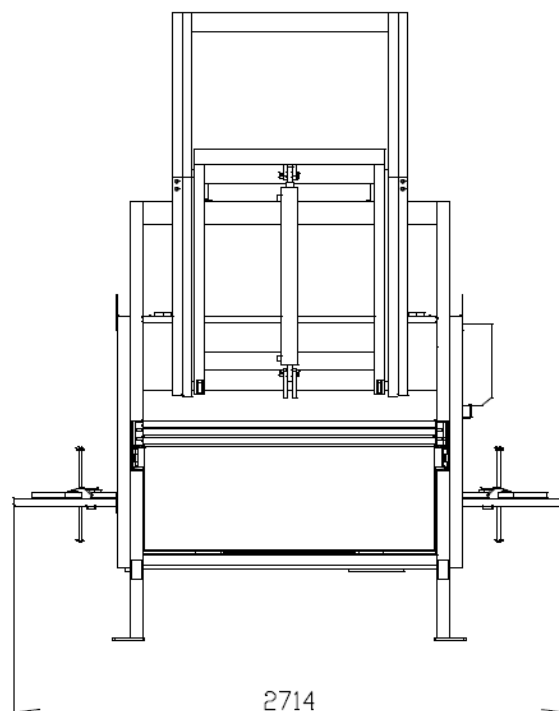
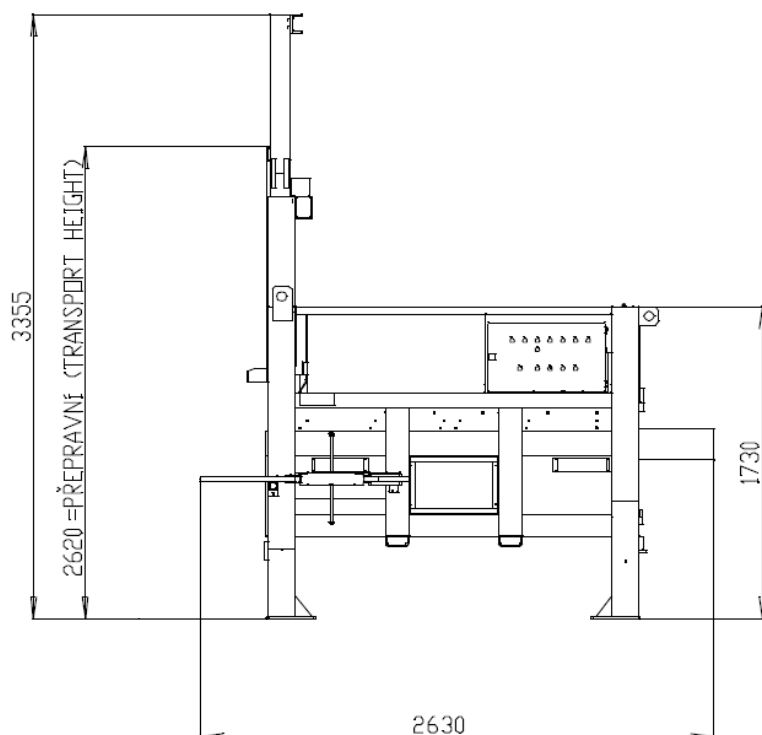
1	Rampa
2	Násyпка
3	Stacionární lisovací jednotka
4	Přípojný kontejner
5	Upevňovací plechy
6	Naváděcí plechy



1	Vykláпání
2	Kontejner 1100 I
3	Násyпка
4	Stacionární lisovací jednotka
5	Přípojný kontejner
6	Naváděcí profily





ROZMĚRY STACIONÁRNÍHO LISU**TECHNICKÁ DATA**

Lisovací síla	(t)	35	Hodinový výkon	(m ³ /hod.)	70
Lisovací tlak	(kg/cm ²)	3,5	Čas pracovního cyklu	(s)	50
Rozměr plnicího otvoru	(mm)	1450 x 1380	Příkon/Napětí	(kW/V)	5,5 / 400
Rozměr lisovací komory	(mm)	1450 x 1380 x 1270	Elektrické jištění	(A)	Samostatné jištění 25A Charakteristika C
Plnicí výška lisovací komory	(mm)	1730	Hmotnost	(kg)	2304
Objem lisovací komory	(m ³)	1,8	Rozměr stroje (šxhxv)	(mm)	2720 x 2640 x 3400
Objem zdvihu	(m ³)	1,1	Převážné rozměry	(mm)	2040 x 2640 x 2620

Veškeré uváděné výkonové parametry závisí na druhu, rozměru a objemové hmotnosti materiálu, způsobu a podmínkách provozu lisu (počet osob, dopravník, propichovačka a pod. viz aplikace).





■ Přípojný kontejner PK 30-H je určen pro připojení ke všem typům stacionárních lisovacích jednotek SL-H/-HM vybavené hydraulickým připojením kontejneru a hydraulickým otevíráním plnicích výsuvných dveří ve vratech kontejneru. Základní rám je vyráběn dle norem pro různé natahovací systémy a nástavba je vyrobena z ocelového plechu a vyztužena dalšími ocelovými profily s přesně specifikovaným umístěním tak, aby byla zajištěna požadovaná tuhost celého kontejneru. Je speciálně konstruován tak, aby i po maximálním možném nalisování materiálem bylo možné tento materiál z kontejneru vysypat. To zaručuje 3-stranná konicita kontejneru a systém pomocného lanovo-řetězového vyprazdňování. Jako výrobce si můžeme dovolit nabídnout zákazníkovi změnu jakýchkoliv parametrů kontejneru, dle jeho požadavků a potřeb.

Hlavní přednosti

- Lisování jednotlivých vytříděných druhů materiálů (obalů), papír, plast a další různé druhy průmyslových obalů
- Robustní a tuhá konstrukce s kvalitní povrchovou úpravou
- Hydraulické připojení a uzavření kontejneru



■ Stacionární lisy s přípojnými kontejnery plněné vzduchotechnickou technologií





■ Pevný hák k jednoduché manipulaci s kontejnerem



■ Hydraulicky ovládané dveře kontejneru pro snadné otevírání/uzavírání

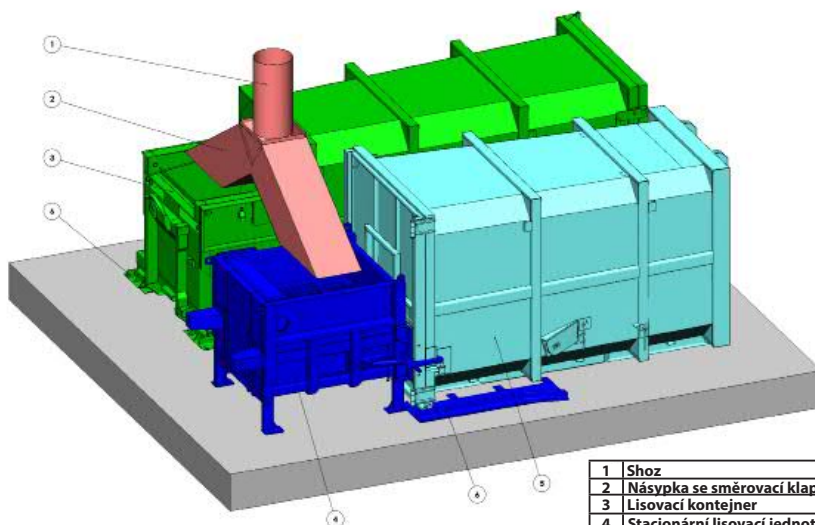


■ Detail hydraulického připojení kontejneru ke stacionárnímu lisu

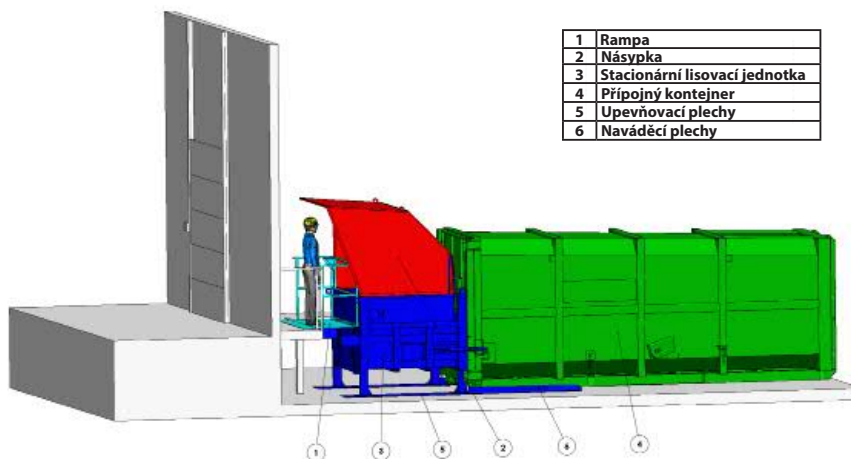


■ K dokonalému vyprázdnění kontejneru slouží „sít z řetězu“, která je umístěna uvnitř kontejneru

Případové studie



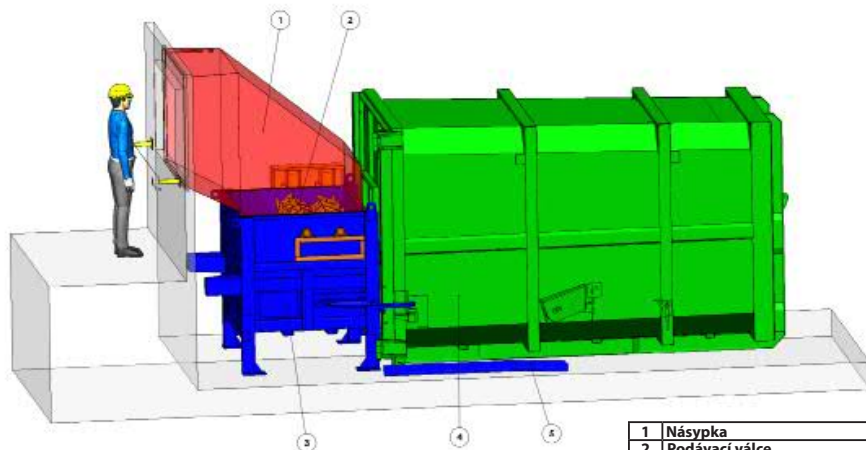
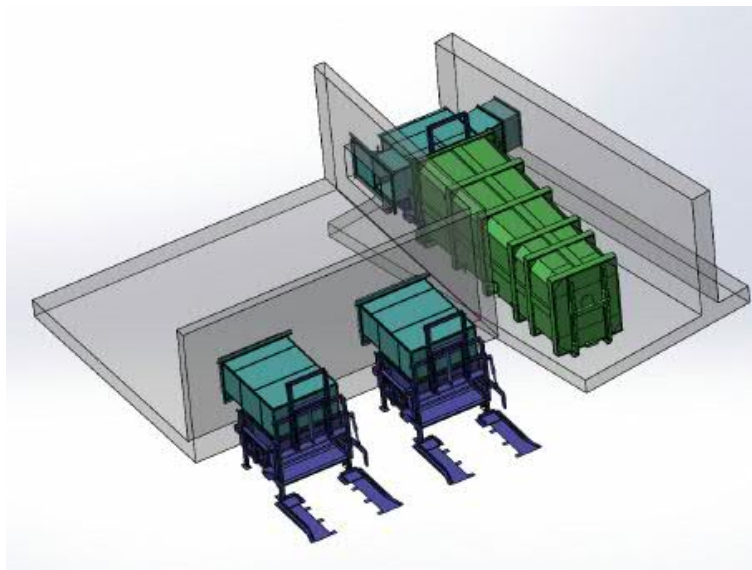
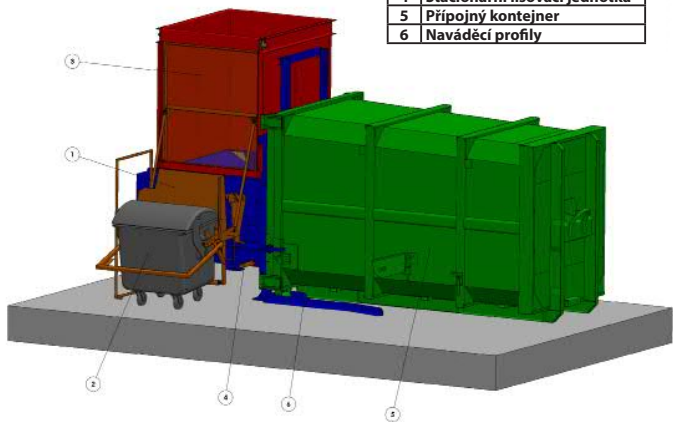
1	Shoz
2	Násypka se směrovací klapkou
3	Lisovací kontejner
4	Stacionární lisovací jednotka
5	Přípojný kontejner
6	Naváděcí plechy



1	Rampa
2	Násypka
3	Stacionární lisovací jednotka
4	Přípojný kontejner
5	Upevňovací plechy
6	Naváděcí plechy



1	Vyklápění
2	Kontejner 1100 l
3	Násypka
4	Stacionární lisovací jednotka
5	Přípojný kontejner
6	Naváděcí profily

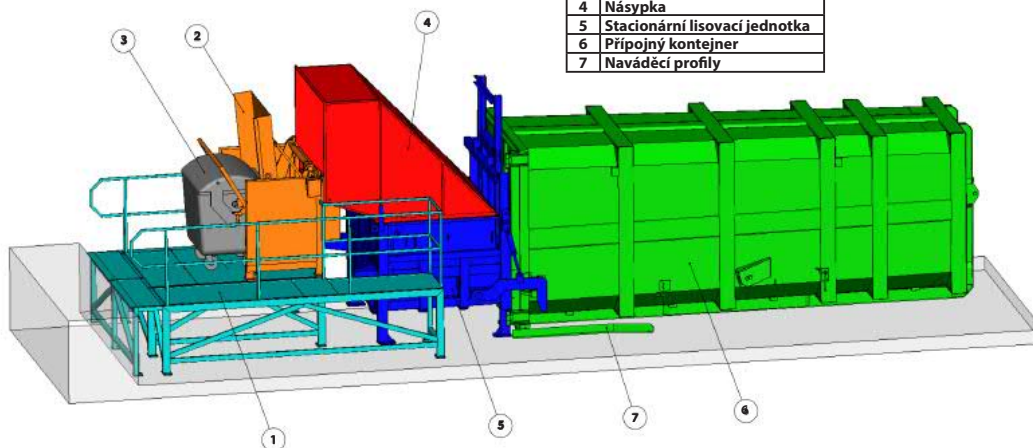


1	Násypka
2	Podávací válec
3	Stacionární lisovací jednotka
4	Přípojný kontejner
5	Naváděcí profily

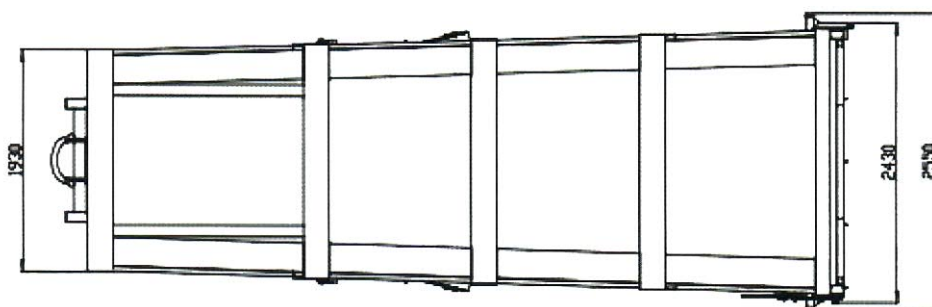
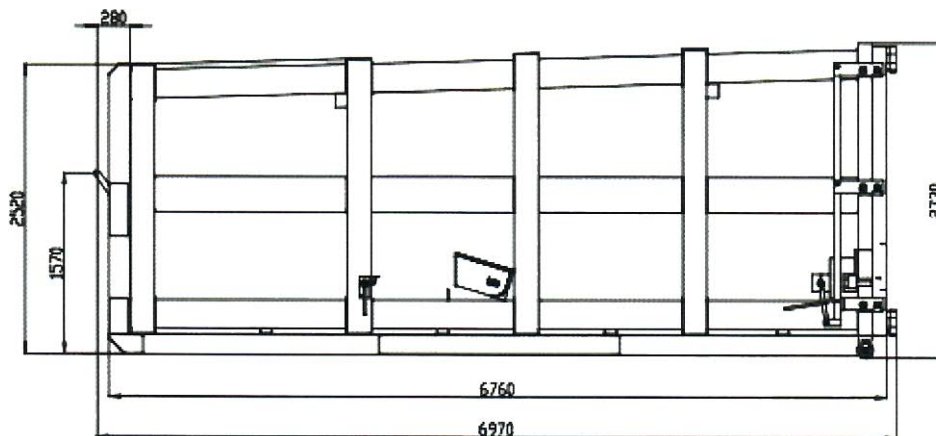
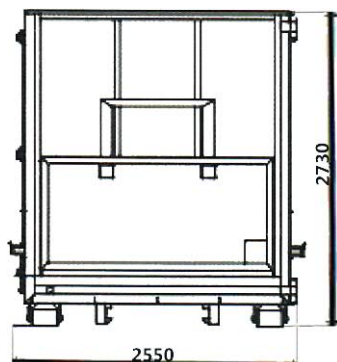


█ Ukázka procesu hutnění materiálu v přípojném kontejneru

1	Rampa
2	Vyklápěcí zařízení
3	Kontejner 1100 l
4	Násypka
5	Stacionární lisovací jednotka
6	Přípojný kontejner
7	Naváděcí profily



ROZMĚRY KONTEJNERU



TECHNICKÁ DATA

Objem	(m3)	30	Hmotnost	(kg)	3152
Připojení k SL		pro všechny typy	Rozměr (šxdxv)	(mm)	2550x7000x2730
Hmotnost nalisovaného mat.	(t)	až 8			

(Veškeré uváděné výkonové parametry závisí na druhu, rozměru a objemové hmotnosti materiálu, způsobu a podmínkách provozu lisu (počet osob, dopravník, propichovačka, apod. viz aplikace).

