
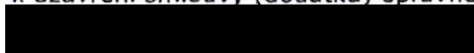


DODATEK Č. 1 KE KUPNÍ SMLouvĚ Č. 22007

podle ust. § 2079 a násl. zákona č. 89/2012 Sb., občanského zákoníku,
uzavřený níže uvedeného dne, měsíce a roku těmito smluvními stranami:

Na straně jedné (dále jen „**prodávající**“):
CARETTA SPA CZ s.r.o.
se sídlem: Krmelínská 631, Stará Ves, 739
23 Stará Ves nad Ondřejnicí
IČO: 247 27 237
DIČ: CZ24727237
zastoupena: Robertem Králem -jednatel
společnosti
zapsaná v obchodním rejstříku vedeném
Krajským soudem v Ostravě, oddíl C
Kontaktní osoba: 

Na straně druhé (dále jen „**kupující**“):
Statutární město Brno
se sídlem: Dominikánské náměstí 196/1,
602 00 Brno
IČO: 44992785
zastoupená: JUDr. Markétou Vaňkovou,
primátorkou
k uzavření smlouvy (dodatku) oprávněn:


čl. 1 Základní ustanovení a odůvodnění dodatku

1. Dne 23. 5. 2022 uzavřel kupující s prodávajícím smlouvu, jejímž předmětem je dodání a montáž vířivky CLUB 250 s technologií (dále jen „smlouva“).
2. Provozovatel Městského fotbalového stadionu na ul. Srbská 47a, Brno, nemohl k prvnímu dni realizace montáže zajistit stavební připravenost. Z tohoto důvodu je nutné prodloužit termín dodání zboží, na kterém se smluvní strany shodly.

čl. 2 Předmět dodatku

Smluvní strany se dohodly na provedení těchto změn smlouvy:

1. Termín dodání zboží vymezený v čl. 4 odst. 2 smlouvy se mění takto:
„Termín dodání zboží (vč. termínu realizace příp. montáže) je do 11. 7. 2022.“
2. Mezi přílohy smlouvy se doplňuje příloha č. 2) Specifikace stavební připravenosti (viz příloha tohoto dodatku). Čl. 6 Závěrečné ustanovení, bod. 8 smlouvy se mění takto:
„Nedílnou součástí této smlouvy jsou Obchodní podmínky prodávajícího (www.caretta-spa.cz/obchodni-podminky), zadávací podmínky veřejné zakázky Dodávka vířivky a dále Následující přílohy:
a) Příloha č. 1. Cenová nabídka
b) Příloha č. 2 Specifikace stavební připravenosti“

čl. 3 Ostatní ujednání

1. Ustanovení smlouvy nedotčená tímto dodatkem zůstávají beze změn.
2. Tento dodatek nabývá své účinnosti dnem uveřejnění v registru smluv.
3. Tento dodatek je vyhotoven ve dvou vyhotoveních, každá strana obdrží po jednom z nich.

Příloha: Příloha smlouvy č. 2) Specifikace stavební připravenosti

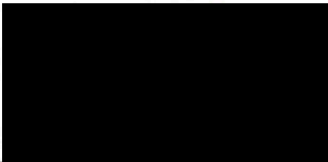
Doložka:

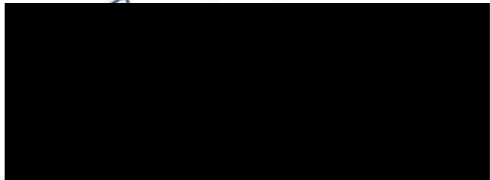

Tento dodatek byl schválen Radou města Brna na schůzi č. R8/226 konané dne 22. 6. 2022

Ve Staré Vsi nad Ondřejnicí dne 19. 6. 2022

V Brně dne

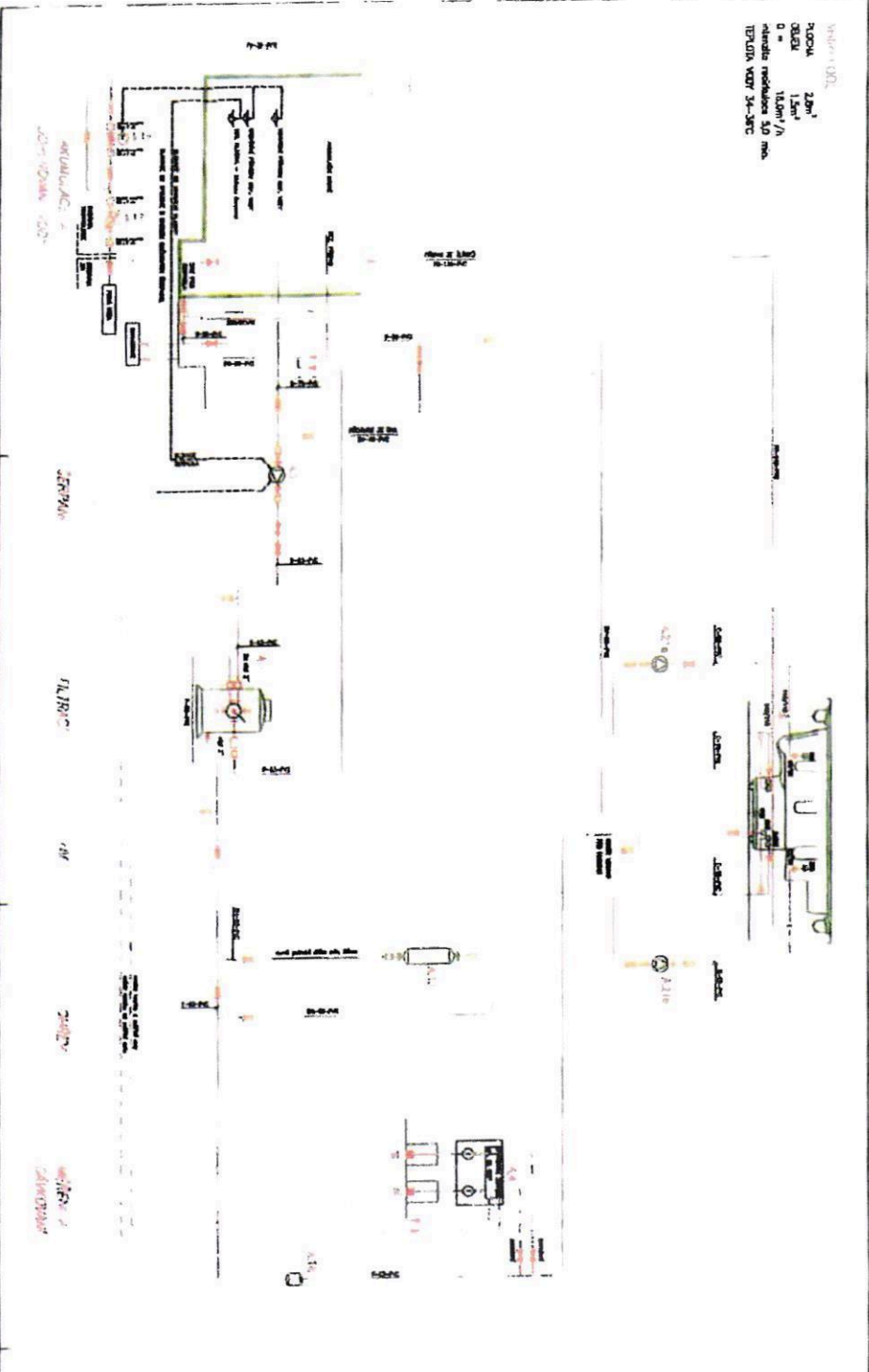
30. 6. 2022


CARETTA SPA CZ s.r.o.
Robert Král
jednatel společnosti
prodávající


Statutární město Brno

kupující

PRÍLOHA 2)
SPECIFIKACE
STAVEBNÍ
PŘÍMÁVNOSTI

WATER-001
PLOCHA 22m²
OBJEM 15m³
D = 18,0m / h
akumulace 50 m³
TERMINA NOVY 34-38°C



LEGENDA

- 1. KOTLOVÝ ÚSTŘEDÍ
- 2. AKUMULACE
- 3. FILTRAC
- 4. TERMINA
- 5. PŘÍMÁVNOST
- 6. PŘÍMÁVNOST
- 7. PŘÍMÁVNOST
- 8. PŘÍMÁVNOST
- 9. PŘÍMÁVNOST
- 10. PŘÍMÁVNOST
- 11. PŘÍMÁVNOST
- 12. PŘÍMÁVNOST
- 13. PŘÍMÁVNOST
- 14. PŘÍMÁVNOST
- 15. PŘÍMÁVNOST
- 16. PŘÍMÁVNOST
- 17. PŘÍMÁVNOST
- 18. PŘÍMÁVNOST
- 19. PŘÍMÁVNOST
- 20. PŘÍMÁVNOST
- 21. PŘÍMÁVNOST
- 22. PŘÍMÁVNOST
- 23. PŘÍMÁVNOST
- 24. PŘÍMÁVNOST
- 25. PŘÍMÁVNOST
- 26. PŘÍMÁVNOST
- 27. PŘÍMÁVNOST
- 28. PŘÍMÁVNOST
- 29. PŘÍMÁVNOST
- 30. PŘÍMÁVNOST
- 31. PŘÍMÁVNOST
- 32. PŘÍMÁVNOST
- 33. PŘÍMÁVNOST
- 34. PŘÍMÁVNOST
- 35. PŘÍMÁVNOST
- 36. PŘÍMÁVNOST
- 37. PŘÍMÁVNOST
- 38. PŘÍMÁVNOST
- 39. PŘÍMÁVNOST
- 40. PŘÍMÁVNOST
- 41. PŘÍMÁVNOST
- 42. PŘÍMÁVNOST
- 43. PŘÍMÁVNOST
- 44. PŘÍMÁVNOST
- 45. PŘÍMÁVNOST
- 46. PŘÍMÁVNOST
- 47. PŘÍMÁVNOST
- 48. PŘÍMÁVNOST
- 49. PŘÍMÁVNOST
- 50. PŘÍMÁVNOST

- 1. KOTLOVÝ ÚSTŘEDÍ
- 2. AKUMULACE
- 3. FILTRAC
- 4. TERMINA
- 5. PŘÍMÁVNOST
- 6. PŘÍMÁVNOST
- 7. PŘÍMÁVNOST
- 8. PŘÍMÁVNOST
- 9. PŘÍMÁVNOST
- 10. PŘÍMÁVNOST
- 11. PŘÍMÁVNOST
- 12. PŘÍMÁVNOST
- 13. PŘÍMÁVNOST
- 14. PŘÍMÁVNOST
- 15. PŘÍMÁVNOST
- 16. PŘÍMÁVNOST
- 17. PŘÍMÁVNOST
- 18. PŘÍMÁVNOST
- 19. PŘÍMÁVNOST
- 20. PŘÍMÁVNOST
- 21. PŘÍMÁVNOST
- 22. PŘÍMÁVNOST
- 23. PŘÍMÁVNOST
- 24. PŘÍMÁVNOST
- 25. PŘÍMÁVNOST
- 26. PŘÍMÁVNOST
- 27. PŘÍMÁVNOST
- 28. PŘÍMÁVNOST
- 29. PŘÍMÁVNOST
- 30. PŘÍMÁVNOST
- 31. PŘÍMÁVNOST
- 32. PŘÍMÁVNOST
- 33. PŘÍMÁVNOST
- 34. PŘÍMÁVNOST
- 35. PŘÍMÁVNOST
- 36. PŘÍMÁVNOST
- 37. PŘÍMÁVNOST
- 38. PŘÍMÁVNOST
- 39. PŘÍMÁVNOST
- 40. PŘÍMÁVNOST
- 41. PŘÍMÁVNOST
- 42. PŘÍMÁVNOST
- 43. PŘÍMÁVNOST
- 44. PŘÍMÁVNOST
- 45. PŘÍMÁVNOST
- 46. PŘÍMÁVNOST
- 47. PŘÍMÁVNOST
- 48. PŘÍMÁVNOST
- 49. PŘÍMÁVNOST
- 50. PŘÍMÁVNOST

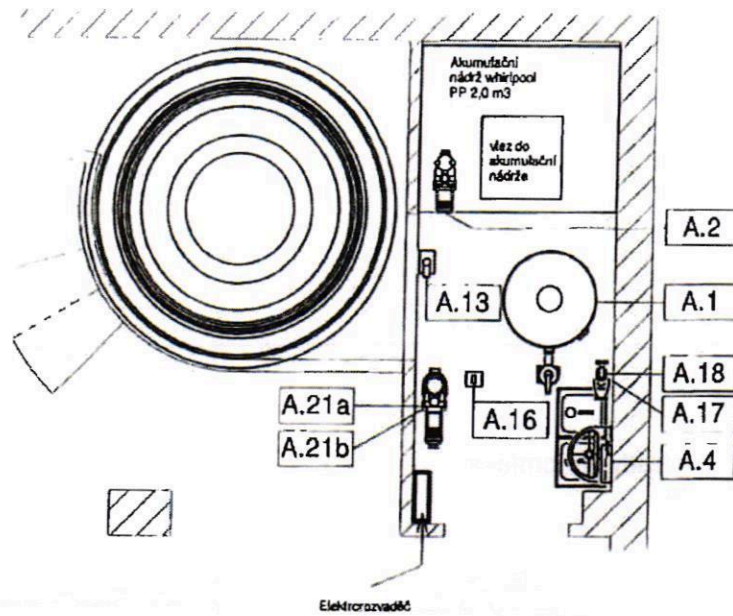
TECHNICKÉ PODMÍNKY

NOVÝ	STAV	POZNÁMKA
1	1	
2	2	
3	3	
4	4	
5	5	
6	6	
7	7	
8	8	
9	9	
10	10	
11	11	
12	12	
13	13	
14	14	
15	15	
16	16	
17	17	
18	18	
19	19	
20	20	
21	21	
22	22	
23	23	
24	24	
25	25	
26	26	
27	27	
28	28	
29	29	
30	30	
31	31	
32	32	
33	33	
34	34	
35	35	
36	36	
37	37	
38	38	
39	39	
40	40	
41	41	
42	42	
43	43	
44	44	
45	45	
46	46	
47	47	
48	48	
49	49	
50	50	

TECHNICKÉ PODMÍNKY
 1. ÚČEL: ...
 2. MÍSTO: ...
 3. STAVBA: ...
 4. PŘÍMÁVNOST: ...
 5. PŘÍMÁVNOST: ...
 6. PŘÍMÁVNOST: ...
 7. PŘÍMÁVNOST: ...
 8. PŘÍMÁVNOST: ...
 9. PŘÍMÁVNOST: ...
 10. PŘÍMÁVNOST: ...
 11. PŘÍMÁVNOST: ...
 12. PŘÍMÁVNOST: ...
 13. PŘÍMÁVNOST: ...
 14. PŘÍMÁVNOST: ...
 15. PŘÍMÁVNOST: ...
 16. PŘÍMÁVNOST: ...
 17. PŘÍMÁVNOST: ...
 18. PŘÍMÁVNOST: ...
 19. PŘÍMÁVNOST: ...
 20. PŘÍMÁVNOST: ...
 21. PŘÍMÁVNOST: ...
 22. PŘÍMÁVNOST: ...
 23. PŘÍMÁVNOST: ...
 24. PŘÍMÁVNOST: ...
 25. PŘÍMÁVNOST: ...
 26. PŘÍMÁVNOST: ...
 27. PŘÍMÁVNOST: ...
 28. PŘÍMÁVNOST: ...
 29. PŘÍMÁVNOST: ...
 30. PŘÍMÁVNOST: ...
 31. PŘÍMÁVNOST: ...
 32. PŘÍMÁVNOST: ...
 33. PŘÍMÁVNOST: ...
 34. PŘÍMÁVNOST: ...
 35. PŘÍMÁVNOST: ...
 36. PŘÍMÁVNOST: ...
 37. PŘÍMÁVNOST: ...
 38. PŘÍMÁVNOST: ...
 39. PŘÍMÁVNOST: ...
 40. PŘÍMÁVNOST: ...
 41. PŘÍMÁVNOST: ...
 42. PŘÍMÁVNOST: ...
 43. PŘÍMÁVNOST: ...
 44. PŘÍMÁVNOST: ...
 45. PŘÍMÁVNOST: ...
 46. PŘÍMÁVNOST: ...
 47. PŘÍMÁVNOST: ...
 48. PŘÍMÁVNOST: ...
 49. PŘÍMÁVNOST: ...
 50. PŘÍMÁVNOST: ...

Rozmístění technologie

1 1.NP
1:50



LEGENDA TECHNOLOGIE WHIRLPOOL - OKRUH A

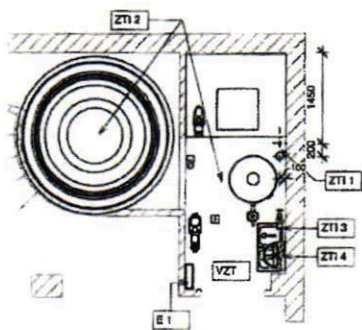
POZ	NÁZEV	VS	PR	PR	PR	PR	PR
1	PRETVAZOVACÍ FILTR						
2	ORBĚKOVÉ ČERPADLO PLOŠNÉ	230	?	?			
3	ROZVODNÉ ÚSTŘEDÍ S PŘÍKRYTÍM ZAŘÍZENÍM	230	1,0	1,0			
4	ELEKTROKONTROLA		?	9,0	9,0		
5	ROZVODNÉ ÚSTŘEDÍ	1	230	0,02	0,05		
6	ROZVODNÉ ÚSTŘEDÍ						
7	ELEKTROKONTROLA	230	1,0	1,0			
8	ČERPADLO ATRAKCÍ	230	?	?			
CELKOVÝ PRŮBĚH							

±0 ≅

VYPRACOVANÉ	ODP. PROJ. PROJEKT	ČÍSLO DOKUMENTU	HEBĚNÉ PROJEKTU		
MÍSTO STAVBY: BRNO					
STAVĚNÍK: FC ZB BRNO					
WHIRLPOOL FC ZB BRNO				FORMÁT	A4
				DATA	06/2022
PS 01 BAZÉNOVÁ TECHNOLOGIE				STUPEŇ	DPS
				MĚŘÍTKO	1:50
ROZMÍSTĚNÍ TECHNOLOGIE				ZPRACOVÁNÍ	
				AKTUALIZACE	
				BT	103

570 2

1 Podklady pro profese
1 : 50



- 1. ZTI**
 - ZTI 1 přívěs gravitační kanalizaci DN 100 pro praní fibrů a zaostření bezpečnostního přepáku (průtok prací vody 6 l/s) pozor voda pod stávkem
 - DNS0 pro vypouštění WH-IP a akumulární nádrže. Obě kanalizace ukončit na úrovni podlahy napojovacím hvězdou. Kanalizace DN 100 ruano zajistit protizápachové.
 - ZTI 2 Odstranění prostor strojevy technologie a prostři pod whirlpoolem rapř. pomocí podlahové vpusti
 - ZTI 3 přívěs přípojku studené vody DN25 pro dopustiřní whirlpoolu a akumulární nádrže ukonči uzavnací armaturou. Osa od podlahy 1000 mm.
 - ZTI 4 do prostoru dčkověni chemie osadit umyvado, studená i teplá voda + osadit očřn aprchu
 - 2. VZT**
 - ručné odvčřtat prostor strojevy
 - 3. Sílneproud**
 - E 1 přívěs kompenzovanj sílovj kabel pro zařřzení bazénové technologie - osa. 20 kW.
 - Přívěs zavřčj kabel pro uzavnřní zařřzení BT. Kabel ukonči v prostoru elektromvřadřta pro BT.
 - Ovřřřřã prostřr strojevy.
 - 5. Stavřba**
 - zařřřř montážnř průchod o řřřř min.850 mm do strojevy pro možněost osazřnř přřřřřvř filtrace.
 - hnřznost akumulární nádrže vř. vody 2500 kg
 - prostřřřř pro bazénovou technologii a jejich zpřřněnř křpnřnř - vřř. vřřřřř stavebnř přřřřřvnost
 - řřřř doponuřřřřřã stavebnř ochrãřřřřã prostřr strojevy řřřř
- JEDNOTLIVĚ POŽADAVKY LZE UPřřŘSNIT DLE SKUTEČNĚHO STAVU NA STAVĚ

±0 ≙

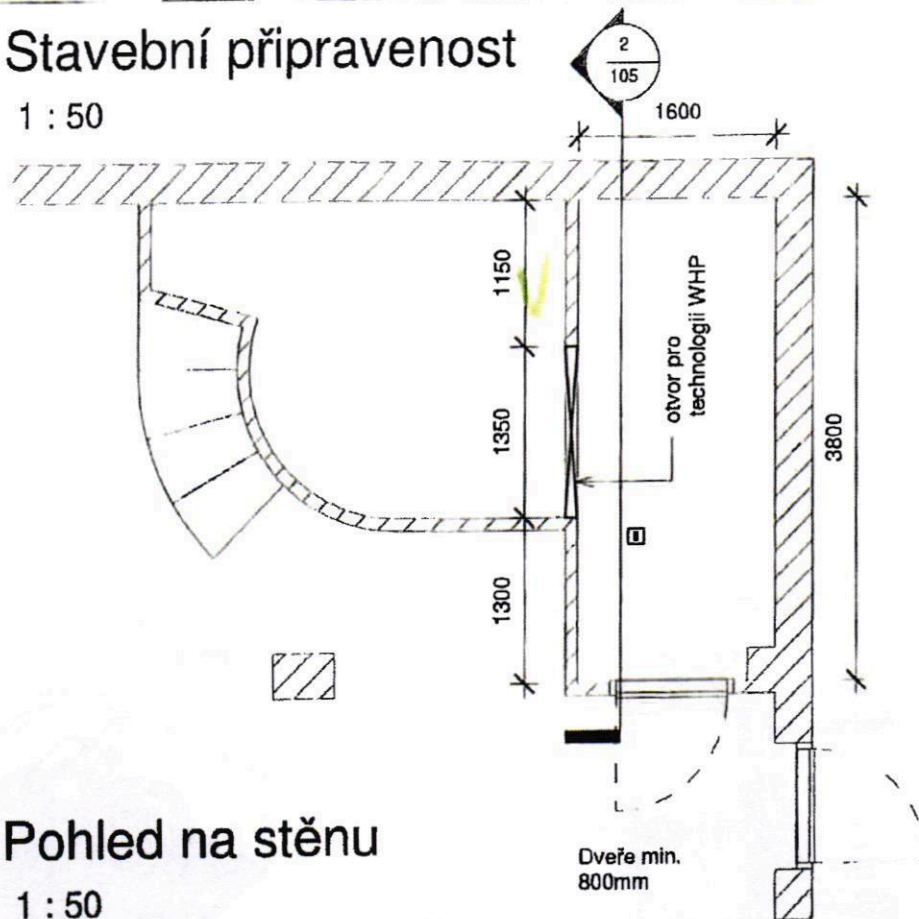
BRNO					
PG ZB BRNO					
WHIRLPOOL FC ZB BRNO					A3
PS 01 BAZÉNOVÁ TECHNOLOGIE					06/2022
				DPS	1.50
PODKLADY PRO PROFESE					BT 104

2
215

3

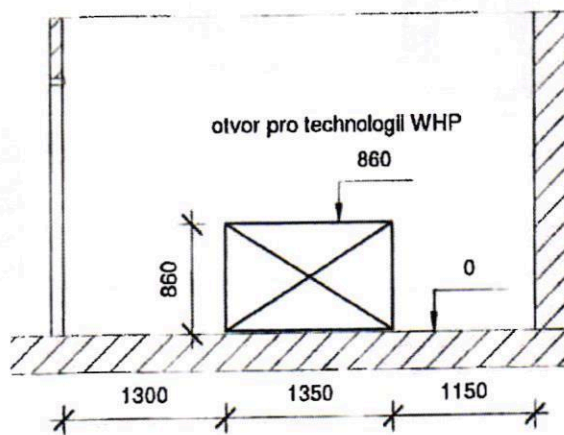
1 Stavební připravenost

1 : 50



2 Pohled na stěnu

1 : 50

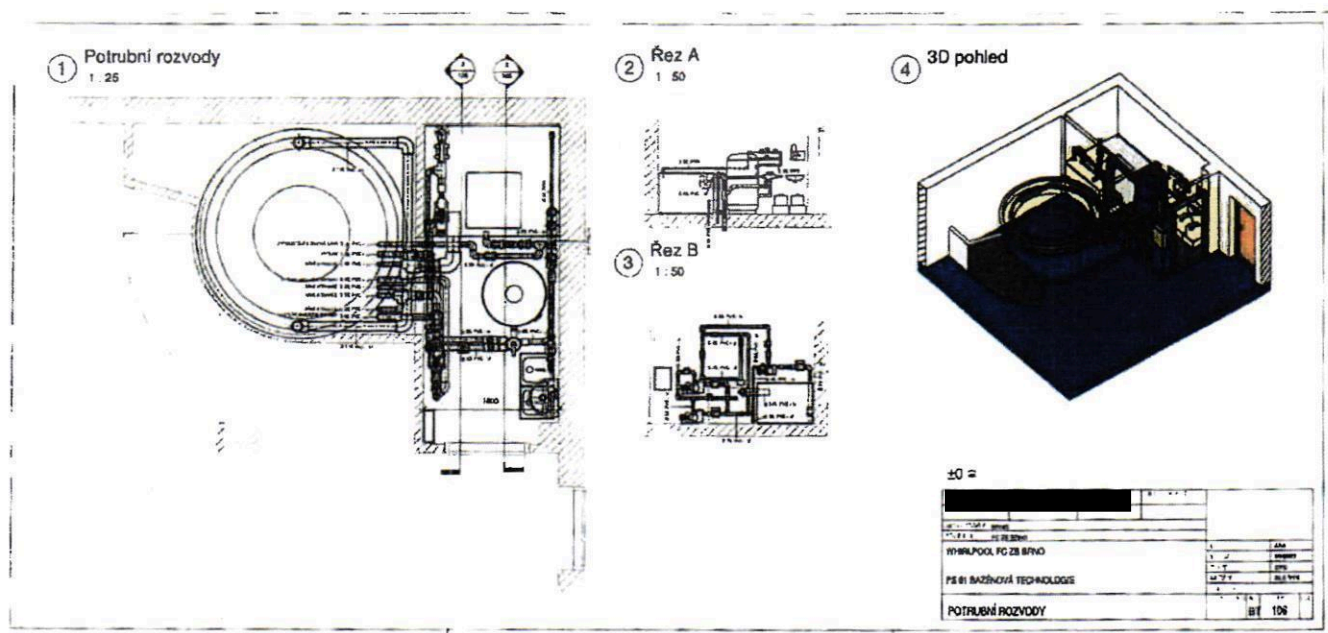


VYBRANÝ VÁL	OSV. PROJ. PROJEKCE	OSV. IPLOUČAL	HL. III. PROJEKTY	
MÍSTO STAVBY: BRNO				
STAVBYTEL: FC ZB BRNO				
WHIRLPOOL FC ZB BRNO				FORMÁT: A4
PS 01 BAZÉNOVÁ TECHNOLOGIE				Datum: 06/2022
STAVEBNÍ PŘIPRAVENOST STROJOVNA				Stupeň: DPS
				Měřítko: 1:50
				Zp. číslo:
				Stavba: BT 105

STB.

14

5
ST/05



5

