

SMLOUVA O DÍLO

uzavřená podle ustanovení § 2586 a násl. zákona č. 89/2012 Sb.,

občanský zákoník (dále jen „Občanský zákoník“)

(dále jen „smlouva“)

Článek I.

SMLUVNÍ STRANY

1. Objednatel:

**PLZEŇ, statutární město
Městský obvod Plzeň 4**

Se sídlem: Plzeň, náměstí Republiky 1, PSČ 306 32
IČ: 00075370
DIČ: CZ00075370
Bankovní spojení: Komerční banka a.s., Plzeň-město
Číslo účtu:
Zastoupený: Tomášem Soukupem, starostou MO P4
Adresa pro doručování: Plzeň, Mohylová 55, PSČ 312 00

Zástupce pověřený jednáním ve věcech

- a) smluvních: Ing. Romana Drábová, vedoucí odboru životního prostředí a dopravy ÚMO Plzeň 4
b) technických: Bc. Lukáš Vojta, vedoucí oddělení životního prostředí ÚMO Plzeň 4

2. Zhotovitel:

Hřiště hrou s. r. o.

Se sídlem: Sobotecká 810, 511 01 Turnov
IČ: 03673073
DIČ: CZ03673073
Bankovní spojení: ČSOB a. s.
Číslo účtu:
Vedený: Ing. Tomáš Tomsa, jednatel
Zastoupený:

Zástupce pověřený jednáním ve věcech

technických: Jakub Dohnal, vedoucí montáží

Článek II.

PŘEDMĚT SMLOUVY

1. Předmětem této smlouvy je úprava práv a povinností smluvních stran při realizaci díla, kterým se pro účely této smlouvy rozumí dodání a instalace herní sestavy včetně dopadové plochy, blíže specifikované v nabídce zhotovitele a závazném nákresu a zobrazení herní sestavy a dopadové plochy, včetně rozměrů, které tvoří přílohu této smlouvy, na akci:

„Dodání a instalace venkovní herní sestavy PERMONÍK do parku V Homolkách“
(dále jen dílo).

2. Zhotovitel se zavazuje ke zhotovení díla za podmínek uvedených v této smlouvě a objednatel se zavazuje k zaplacení ceny za jeho provedení.

Článek III.

PŘEDMĚT DÍLA A PODMÍNKY PLNĚNÍ

1. Předmětem díla je:

- kompletní dodání a instalace herní sestavy s názvem věžová sestava PERMONÍK (včetně provedení výkopových prací, provedení základů pro osazení prvku a jejich betonáž;
- kompletní dodávka a realizace dopadové plochy včetně obrub;

Předmět díla je blíže specifikován v nabídce zhotovitele, závazném nákresu a zobrazení herní sestavy a dopadové plochy včetně rozměrů.

2. Zhotovitel je povinen dílo provést:

- v souladu s touto smlouvou;
- v souladu s nabídkou zhotovitele ze dne: 08. 04. 2022 (v textu také jako „nabídka zhotovitele“), která tvoří přílohu č. 1 této smlouvy.
- v souladu se závazným nákresem a zobrazením herní sestavy a dopadové plochy, včetně rozměrů, které tvoří přílohu č. 2 této smlouvy (technický list).
- v souladu s právními předpisy, závaznými technickými normami a doporučujícími technickými normami a doporučeními výrobců použitého materiálu a hygienickými normami, pokud není dohodnuto smluvními stranami jinak.

3. Zhotovitel je povinen provést dílo za podmínek uvedených v této smlouvě, řádně, na svůj náklad a na své nebezpečí ve sjednané době. Výsledkem bude řádně provedené dílo, bez vad, nedodělků a plně způsobilé k určenému užívání.
4. Zhotovitel potvrzuje, že se v plném rozsahu seznámil s rozsahem a povahou díla, že jsou mu známy veškeré technické, kvalitativní a jiné podmínky nezbytné k realizaci díla a že disponuje takovými kapacitami a odbornými znalostmi, které jsou k provedení díla nezbytné.
5. Zhotovitel je povinen dodržovat veškeré předpisy týkající se bezpečnosti práce a požární ochrany a poučit v tomto směru případně dotčené třetí osoby.
6. Práce, které již v průběhu provádění vykazují nedostatky nebo odporují smlouvě, musí zhotovitel nahradit bezvadnými pracemi odpovídajícími cenové nabídce. Vznikne-li touto náhradou objednateli

škoda, hradí ji zhotovitel. Neodstranění těchto nedostatků v přiměřené lhůtě stanovené objednatelem opravňuje objednatele odstoupit od smlouvy.

7. Zhotovitel prohlašuje, že si jako odborně způsobilá osoba prověřil obsah dokumentů charakterizujících dílo, místo plnění, faktické i právní podmínky pro jeho provedení. Zhotovitel při této znalosti prohlašuje, že je oprávněn, schopen a ochoten dílo za podmínek sjednaných v této smlouvě provést. Zhotoviteli nenáleží námitky týkající se podkladů nebo podmínek pro provádění díla.

Článek IV.

TERMÍN A MÍSTO PLNĚNÍ

1. Místem plnění předmětu díla je pozemek – parcela katastru nemovitostí p. č. 1257, v katastrálním území Doubravka, obec Plzeň, zapsaný na LV č. 1, vedený u Katastrálního úřadu pro Plzeňský kraj, Katastrální pracoviště Plzeň – město,
2. Zhotovitel se zavazuje **zahájit realizaci díla** nejpozději do 5 dnů od data podepsání této smlouvy objednatelem.
3. Zhotovitel se zavazuje **dokončit a předat dílo** nejpozději do 15. 07. 2022.
4. Objednatel si vyhrazuje právo na změnu termínu zahájení a dokončení díla s ohledem na klimatické podmínky. Změnu termínů zaznamená zhotovitel do stavebního deníku. Změna termínu bude upravena dodatkem ke smlouvě. Pokud zhotovitel odmítne dodatek ke smlouvě uzavřít, má se za to, že termíny byly řádně změněny doručením písemnosti obsahující změnu termínů na adresu zhotovitele či do datové schránky.
5. V případě nevhodných klimatických podmínek, pro které nebude možné dodržet technologické postupy nutné k řádné realizaci díla či jeho části, je zhotovitel oprávněn přerušit dotčenou část realizace díla, a to na nezbytně nutnou dobu. O dobu přerušování se prodlužuje termín dokončení a předání díla, nedohodnou-li se strany jinak.

Článek V.

CENA ZA DÍLO

1. Objednatel a zhotovitel se dohodli, že cena za dílo činí:

Cena za dílo bez DPH	498 403,-	Kč
DPH podle zákonné sazby	104 665,-	Kč
Celková cena za dílo s DPH	603 068,-	Kč

2. Cena za dílo je stanovena na základě nabídky zhotovitele, je dohodnuta jako cena nejvýše přípustná a považuje se za cenu maximální, obsahuje veškeré náklady na zhotovení předmětu díla a považuje se za **konečnou výši ceny za dílo v rozsahu uvedeném v čl. III. této smlouvy.**
3. V této ceně jsou zahrnuty veškeré výdaje na straně zhotovitele, spojené s realizací předmětu díla dle této smlouvy (zejména náklady na materiál, energie a média potřebná k realizaci díla, dopravní opatření,

dopravu, vybudování, udržování a vyklizení stavenišť, náklady na služby, atesty materiálů, veškeré zkoušky, měření, zkušební provoz apod.). Do ceny díla zhotovitele jsou také započteny veškeré poplatky (např. poplatky za užívání veřejného prostranství – zábor apod.). Zhotoviteli nepřísluší úhrada těch prací a dodávek, které neprovedl.

4. Zhotovitel tímto stvrzuje, že provedl vizuální prohlídku stavenišť, na kterém má být dílo provedeno a že cena za dílo obsahuje veškeré činnosti, materiály a terénní úpravy potřebné ke zhotovení díla v dohodnutém rozsahu.

Článek VI.

FAKTURACE A PLATEBNÍ PODMÍNKY

1. Podkladem pro placení ceny za dílo je faktura. Faktura bude vystavena zhotovitelem až po protokolárním předání řádně provedeného díla objednateli, tj. bez vad a nedodělků, pokud se strany nedohodnou jinak. Faktura bude vystavena do 3 dnů po převzetí díla.
2. Splatnost faktury je 21 dní po jejím prokazatelném doručení objednateli. Objednatel není v prodlení, uhradí-li fakturu do 21 dnů po jejím doručení, i když po termínu, který je na faktuře uveden jako den splatnosti. Za termín úhrady je považován den, kdy je objednatelem dán příkaz k provedení platby, je-li tento příkaz následně realizován.
3. Faktura musí být řádně vystavená zhotovitelem a musí mimo jiné náležitosti, které musí obsahovat daňový doklad, obsahovat:
 - přesnou a úplnou identifikaci objednatele
 - označení čísla smlouvy, na základě které je dílo realizováno
 - název zakázky
 - označení banky a číslo účtu, na který má být platba uhrazena
 - cenu bez DPH
 - celkovou výši DPH
 - celkovou cenu za dílo s DPH
 - soupis provedených prací odsouhlasený objednatelem

V případě, že faktura nebude mít odpovídající náležitosti, je objednatel oprávněn ji vrátit ve lhůtě splatnosti zpět dodavateli k doplnění, aniž se tak dostane do prodlení se splatností. Lhůta splatnosti počíná běžet znovu od opětovného zaslání náležitě doplněného či opraveného dokladu.

4. Zhotovitel se zavazuje, že na jím vydaných daňových dokladech bude uvádět pouze čísla bankovních účtů, která jsou správcem daně zveřejněna způsobem umožňujícím dálkový přístup (§ 98 písm. d) zákona č.235/2004 Sb., o dani z přidané hodnoty). V případě, že daňový doklad bude obsahovat jiný než takto zveřejněný účet, bude takovýto daňový doklad považován za neúplný a objednatel vyzve zhotovitele k jeho doplnění. Do okamžiku doplnění si objednatel vyhrazuje právo neuskutečnit příslušnou platbu. V případě, že kdykoli před okamžikem uskutečnění platby ze strany objednatele na základě této smlouvy bude o zhotoviteli správcem daně z přidané hodnoty zveřejněna způsobem umožňujícím dálkový přístup skutečnost, že zhotovitel je nespolehlivým plátcem (§ 106a zákona č.235/2004 Sb., o dani z přidané hodnoty), má objednatel právo od okamžiku zveřejnění ponížít všechny platby zhotoviteli uskutečňované na základě této smlouvy o příslušnou částku DPH. Smluvní strany si sjednávají, že takto zhotoviteli nevyplacené částky DPH odvede správci daně sám objednatel v souladu s ustanovením § 109a zákona č. 235/2004 Sb., o dani z přidané hodnoty.

Článek VII.

STAVENIŠTĚ

1. Zhotovitel přebírá v plném rozsahu odpovědnost za vlastní řízení postupu prací, za sledování a dodržování předpisů o bezpečnosti práce a ochrany zdraví při práci všech osob v prostoru staveniště (zabezpečí jejich vybavení ochrannými pracovními pomůckami), hygienických předpisů, zachování pořádku na staveništi, za požární bezpečnost, dále se zavazuje odstraňovat odpady a nečistoty vzniklé jeho prací či jinou činností, a to i u svých subdodavatelů. Odpady budou likvidovány v souladu s platnými právními předpisy, zejména ustanoveními zákona č. 541/2020 Sb., o odpadech v platném znění, vyhláškou MŽP a MZ č. 8/2021 Sb., o Katalogu odpadů a posuzování vlastností odpadů v platném znění, vyhláškou MŽP č. 273/2021 Sb., o podrobnostech nakládání s odpady v platném znění, a ostatními platnými právními předpisy. Zajistí stavbu tak, aby nedošlo k ohrožování, nadměrnému nebo zbytečnému obtěžování okolí stavby, ke znečišťování komunikací, vod a ovzduší, k pádu do výkopu, k porušení ochranných pásem atd. Zajistí ochranu stávajících stromů a zeleně.
2. Za všechny škody, které vzniknou v důsledku provádění stavby objednateli, případně třetím osobám, odpovídá zhotovitel díla, který je povinen uhradit vzniklou škodu nebo škodu odstranit na své náklady bez nároku na finanční úhradu.
3. Zástupce objednatele je oprávněn kontrolovat provádění prací.

Článek VIII.

TECHNICKÝ DOZOR

1. Objednatel je oprávněn vykonávat na stavbě technický dozor, a to sám nebo prostřednictvím pověřené osoby, a v jeho průběhu zejména sledovat, zda jsou práce prováděny podle schválené dokumentace, podle smluvních podmínek, technických norem a jiných právních předpisů a v souladu s rozhodnutím orgánů státní správy. Na nedostatky zjištěné v průběhu prací neprodleně upozorní zápisem.
2. Při provádění díla je zhotovitel vázán pokyny objednatele.
3. Zástupce objednatele pověřený výkonem technického dozoru je oprávněn seznamovat se s podklady, podle kterých se připravuje realizace stavby, účastní se předání staveniště. Kontroluje věcnou správnost a úplnost cenových podkladů, je oprávněn vstupovat na staveniště. Účastní se odevzdání a převzetí díla, kontroluje zakrývané práce, kontroluje odstranění vad a nedodělků a vyklizení staveniště.
4. Nerespektování písemných požadavků technického dozoru týkajících se provádění díla v rozporu s touto smlouvou o dílo, může být pro objednatele důvodem k přerušení prací na díle. V případě nerespektování pokynů k přerušení nese zhotovitel odpovědnost za vzniklé škody.
5. Technický dozor objednatele je oprávněn dát pracovníkům zhotovitele příkaz k přerušení práce, pokud odpovědný zástupce zhotovitele není dosažitelný a je-li ohrožena bezpečnost prováděné stavby, život nebo zdraví pracujících na stavbě nebo hrozí-li nebezpečí způsobení škody.
6. Objednatel si vyhrazuje právo před konečným převzetím díla provést kontrolu za účasti oprávněné nezainteresované kompetentní osoby, jejímž účelem bude prověření shody s požadavky jednotlivých relevantních bodů příslušných norem ČSN EN 1176 a 1177.
7. Výkonem technického dozoru na stavbě je pověřen: Lukáš Vojta, vedoucí oddělení ŽP.

Článek IX.

PŘEDÁNÍ A PŘEVZETÍ DÍLA

1. Zhotovitel splní svoji povinnost provést dílo jeho řádným ukončením a protokolárním předáním řádně provedeného díla objednateli, tj. bez vad a nedodělků, pokud se strany nedohodnou jinak.
2. Zhotovitel je povinen písemně oznámit objednateli nejpozději 10 pracovních dnů předem, nedohodnou-li se strany jinak, kdy bude dílo připraveno k předání.
3. Zhotovitel předloží technickému dozoru nejpozději v den zahájení přejímacího řízení minimálně tyto nezbytné podklady:
 - osvědčení o zkouškách použitých materiálů, záruční listy, atesty, prohlášení o shodě
 - další podklady požadované objednatelem
4. Jestliže zhotovitel oznámí objednateli, že je dílo připraveno k předání a při přejímacím řízení se zjistí, že dílo není podle podmínek smlouvy ukončeno nebo připraveno k předání, je zhotovitel povinen za toto porušení uhradit objednateli prokazatelně vynaložené náklady s tím vzniklé.
5. O předání a převzetí díla bude sepsán a zástupci obou smluvních stran podepsán předávací protokol. Dílo je převzaté na základě písemného předávacího protokolu. V případě, že dílo bude mít jakékoli vady či nedodělky, není objednatel povinen dílo převzít. Pokud bude v podepsaném předávacím protokolu objednatelem uvedeno, že dílo nepřebírá, nejedná se o předání a převzetí díla. Pokud se však smluvní strany dohodnou na předání a převzetí díla i s drobnými vadami či nedodělkami, uvede se do předávacího protokolu soupis zjištěných vad či nedodělků, které nebrání řádnému užívání díla a termín jejich odstranění.
6. V případě, že jsou v přejímacím řízení zjištěny vady či nedodělky, je zhotovitel povinen je odstranit v termínech stanovených v předávacím protokolu. Pokud se smluvní strany nedohodnou na termínu odstranění, stanoví termín odstranění objednatel.
7. Neodstraní-li zhotovitel vady a nedodělky ve stanoveném termínu, je objednatel oprávněn žádat kromě smluvní pokuty dle této smlouvy také přiměřenou slevu. V případě, že zhotovitel vadu či nedodělek v uvedeném termínu neodstraní, je objednatel také oprávněn zadat odstranění vad či nedodělků třetímu subjektu, přičemž cenu tohoto plnění uhradí na vlastní náklady zhotovitel. V neposlední řadě má objednatel též právo odstoupit od smlouvy. Právo objednatele na náhradu škody v celé výši není tímto ustanovením dotčeno.

Článek X.

ZÁRUKA ZA JAKOST DÍLA

1. Zhotovitel poskytuje objednateli záruku za jakost celého díla včetně všech prací a částí díla, a to v délce 60 měsíců. Záruční doba počíná běžet ode dne protokolárního předání díla objednateli zhotovitelem. Záruka se vztahuje na vady díla, které se u díla projeví během záruční doby.
2. Zhotovitel se zavazuje, že provede bezúplatně kontrolu prvků a dotažení šroubů (cca jeden měsíc po uvedení díla do provozu) a zaškolí odpovědného pracovníka, který bude provádět běžné vizuální a provozní kontroly. Tato povinnost zhotovitele je součástí ceny díla.
3. Objednatel je oprávněn oznámit zhotoviteli vadu díla, která se u díla projeví během záruční doby, jakož i vadu díla, která existovala v době předání díla a uplatnit práva z těchto vad jakoukoliv formou a

kdykoli v průběhu záruční doby bez ohledu na to, kdy objednatel tuto vadu zjistil nebo kdy vada měla nebo mohla být objednatelům jednajícím s odbornou péčí zjištěna. V případě, že objednatel oznámil zhotoviteli v průběhu záruční doby výskyt vad, byla příslušná vada oznámena a uplatněna včas a vylučuje se aplikace dispozitivních norem stanovených právními předpisy, které se odchyľují od výše uvedených podmínek. Za včasné oznámení vady se považuje také písemné oznámení vady (dopisem, datovou zprávou, emailem apod.) odeslané objednatelům poslední den záruční doby. Při výskytu vad na díle má objednatel právo dle svého rozhodnutí využít tato práva z vad na díle:

- odstranění vady dodáním náhradního plnění
- odstranění vady opravou, je-li vada opravitelná
- přiměřenou slevou ze sjednané ceny
- odstoupení od smlouvy

4. Zhotovitel je povinen nejpozději do 2 pracovních dnů po obdržení reklamace písemně oznámit objednateli, zda reklamaci uznává nebo z jakých důvodů reklamaci neuznává. Pokud tak neučiní, má se za to, že reklamaci objednatele uznává. Lhůta pro odstranění vad nesmí překročit 15 dní a počíná běžet ode dne doručení písemné reklamace zhotoviteli objednatelům. V případě dohody obou smluvních stran je možné stanovit vzhledem k povaze vady i lhůtu delší.
5. Neodstraní-li zhotovitel ve lhůtě reklamované (oznámené) vady, popřípadě oznámí objednateli před jejím uplynutím, že vady neodstraní, má objednatel kromě práva na smluvní pokutu dle této smlouvy také právo na přiměřenou slevu ze sjednané ceny. V tomto případě je také objednatel oprávněn zadat odstranění vad třetímu subjektu, přičemž cenu tohoto plnění uhradí na vlastní náklady zhotovitel. V neposlední řadě má objednatel též právo odstoupit od smlouvy. Právo objednatele na náhradu škody není tímto ustanovením dotčeno.
6. Náklady na odstranění reklamované vady nese zhotovitel i ve sporných případech až do případného rozhodnutí soudu.

Článek XI.

ODSTOUPENÍ OD SMLOUVY

1. Každá ze smluvních stran je oprávněna od této smlouvy odstoupit ze zákonných důvodů či důvodů uvedených v této smlouvě.
2. Objednatel má právo odstoupit zejména v těchto případech:
 - a) Zhotovitel bude v prodlení se zahájením realizace díla o více než 10 dnů. To neplatí, pokud nemohl zhotovitel zahájit práce na realizaci díla z důvodu na straně objednatele;
 - b) zhotovitel přes upozornění objednatele provádí práce nevhodným způsobem nebo v neodpovídající kvalitě;
 - c) zhotovitel provádí realizaci díla tak, že na majetku objednatele či třetí osoby vzniká škoda, případně nebezpečí škody reálně hrozí, a zhotovitel svůj postup bez zbytečného odkladu po výzvě objednatele nezmění
 - d) zhotovitel je v prodlení s předáním díla po dobu delší než 10 pracovních dnů.
3. Odstoupení musí být písemně oznámeno druhé smluvní straně s uvedením termínu, ke kterému smluvní strana od smlouvy odstupuje. V odstoupení musí být dále uveden důvod, pro který smluvní strana od smlouvy odstupuje. Odstoupení musí být prokazatelně doručeno druhé smluvní straně.
4. Odstoupením od smlouvy nezaniká nárok na náhradu škody vzniklé porušením smlouvy, nezaniká nárok na zaplacení smluvní pokuty ani práva z vadného plnění či ze záruky.

Článek XII.

SANKCE

1. V případě, že zhotovitel bude v prodlení s termínem dokončení a předání díla, je objednatel oprávněn požadovat úhradu smluvní pokuty ve výši 0,5% z celkové ceny za dílo s DPH, a to za každý započatý den prodlení.
2. V případě, že objednatel poruší povinnost stanovenou v čl. VI. odst. 2 této smlouvy a je v prodlení s placením faktury, je zhotovitel oprávněn požadovat úhradu úroku z prodlení ve výši zákonného úroku z prodlení z dlužné částky za každý den prodlení.
3. V případě, že zhotovitel neodstraní vady a nedodělky díla v termínu stanoveném v předávacím protokolu, je objednatel oprávněn požadovat úhradu smluvní pokuty ve výši 500,- Kč za každý započatý den prodlení s odstraněním každé jednotlivé vady či nedodělku.
4. V případě, že zhotovitel bude v prodlení s termínem pro odstranění oznámených (reklamovaných) vad díla, je objednatel oprávněn požadovat úhradu smluvní pokuty ve výši 500,- Kč, a to za každou jednotlivou reklamovanou vadu za každý i započatý den prodlení s jejím odstraněním.
5. V případě, že zhotovitel bude v prodlení s termínem zahájení realizace díla, je objednatel oprávněn požadovat úhradu smluvní pokuty ve výši 0,2 % z celkové ceny za dílo s DPH, a to za každý den prodlení se zahájením realizace díla.
6. Shora uvedené smluvní pokuty a úroky z prodlení jsou splatné do 21 dnů od doručení výzvy k jejich úhradě.
7. Zhotovitel se výslovně zavazuje k plnění dohodnutých smluvních pokut a sankcí v této smlouvě uvedených. Úhrada jakékoliv smluvní pokuty nevylučuje nárok objednatele na náhradu škody způsobené porušením povinností ze strany zhotovitele v celé výši. Smluvní strany podpisem této smlouvy vylučují aplikaci ustanovení § 2050 zákona č. 89/2012 Sb., občanský zákoník

Článek XIII.

OSTATNÍ USTANOVENÍ

1. Smlouva nabývá platnosti dnem podpisu oběma smluvními stranami a účinnosti dnem uveřejnění v registru smluv dle odst. 6 tohoto čl. smlouvy.
2. Zhotovitel prohlašuje, že má ke dni zahájení prací dle této smlouvy sjednáno pojištění odpovědnosti za škodu způsobenou svojí činností.
3. Práva a povinnosti z této smlouvy se řídí jejími podmínkami, jakož i příslušnými ustanoveními zákona č. 89/2012 Sb., občanský zákoník.
4. Zadavatel v návaznosti na ust. § 6 odst. 4 ZZVZ zvážil při formulaci zadávacích podmínek veřejné zakázky rovněž zásady sociálně odpovědného zadávání a environmentálně odpovědného zadávání, předmět veřejné zakázky bude realizován v souladu s těmito zásadami.
5. Zásadu sociálně odpovědného zadávání promítl zadavatel zejména do smluvně stanovené povinnosti dbát na dodržování právních předpisů s důrazem na legální zaměstnávání, důstojné pracovní podmínky, spravedlivé odměňování a dodržování bezpečnosti a ochrany zdraví při práci u osob, které se na realizaci předmětu plnění podílejí, včetně povinnosti dodavatele zajistit, že všechny osoby, které se budou podílet na realizaci předmětu plnění, budou proškoleny v problematice bezpečnosti a ochrany zdraví při práci a že budou vybaveny potřebnými ochrannými a pracovními pomůckami.

6. Zásadu environmentálního zadávání promítl zadavatel zejména do smluvně stanovené povinnosti provádět dílo v souladu s právními předpisy s maximálním ohledem na životní prostředí a do odpovědnosti dodavatele za řádný stav užívaných technických prostředků.
7. Tuto smlouvu lze měnit pouze dohodou stran, a to písemnými číslovanými dodatky ke smlouvě.
8. Nastanou-li u některé ze stran skutečnosti bránící řádnému plnění této smlouvy, je povinna to ihned bez zbytečného odkladu oznámit druhé straně a vyvolat jednání zástupců oprávněných k podpisu smlouvy.
9. Smluvní strany berou na vědomí, že tato smlouva dle zákona č. 340/2015 Sb., o registru smluv, podléhá uveřejnění prostřednictvím registru smluv. Zhotovitel souhlasí se zveřejněním úplného textu smlouvy prostřednictvím registru smluv. Smluvní strany se dohodly, že uveřejnění smlouvy prostřednictvím registru smluv provede objednatel.
10. Tato smlouva je vyhotovena ve čtyřech stejnopisech, z nichž objednatel obdrží tři vyhotovení a zhotovitel jedno vyhotovení.
11. Smluvní strany prohlašují, že rozumí obsahu této smlouvy a jsou s ním srozuměny, že smlouva odpovídá jejich pravé a svobodné vůli a že ji uzavírají prosty jakékoli tísně či nátlaku, považujícího za oboustranně výhodný, což stvrzují svými podpisy.
12. Smlouva o dílo byla projednána a schválena RMO P4 dne 13. 4. 2022 usnesením č. 0068/22.
13. Nedílnou součástí této smlouvy jsou tyto přílohy:

Příloha č. 1 - nabídka zhotovitele ze dne 08. 04. 2022;

Příloha č. 2 – technický list herního prvku;

Příloha č. 3 - mapa s vyznačeným vedením sítí na pozemku a mapa s vyznačenou částí pozemku, který je určen k realizaci díla.

V Plzni

dne 27. 4. 2022

V Turnově

dne 14. 4. 2022

Objednatel:

Zhotovitel:

.....
PLZEŇ, statutární město
Městský obvod Plzeň 4
Tomáš Soukup – starosta

.....
Hřiště hrou s. r. o.
Ing. Tomáš Tomsa – jednatel

Plzeň 4

Číslo zakázky:
21-03-0187-4

Datum: 08.04.2022
Kalkuloval: Plívová



Hřiště hrou s.r.o.
Sobotecká 810, Turnov 511 01, Česká republika
www.hristehrou.cz ; info@hristehrou.cz
tel.: +420 733 141 242 ; IC 036 73 073

KALKULACE

Číslo	Katalogové číslo	Název prvku	Jednotková cena	Množství	Cena celkem
1	HH1103-401	Věžová sestava PERMONÍK	284 120 Kč	1	284 120 Kč
	materiál	Obrubník	450 Kč	44	19 800 Kč
Cena položek bez DPH					303 920,00 Kč
Doplnění stávající dopadové plochy dle požadavků normy ČSN EN 1176					103 205 Kč
Montáž					82 728,00 Kč
Doprava					8 550,00 Kč
Cena celkem bez DPH					498 403 Kč
DPH				21%	104 665 Kč
Cena včetně DPH					603 068 Kč

Poznámka: Cena montáže/sěfmontáže je kalkulována na běžný (rostlý) terén, neztížený s maximálním sklonem do 5%, který je přístupný technikou (nákladní auto). Cenová nabídka nezahrnuje finální terénní úpravy (např. osetí trávou), pouze práce spojené s realizací dětského hřiště.

Platnost cenové nabídky je 30 dní.

SESTAVA PERMONÍK HH1I03-401

Věková skupina:
3 - 15 let



Počet uživatelů



Rozměr konstrukce:
d= 8,95 m
š= 5,80 m
h= 3,40 m



Výška pádu: 200 cm



ČSN EN 1176-1 ed. 2 : 2018



Tlumící mat. pro výšku pádu
do 2m - 120 m²



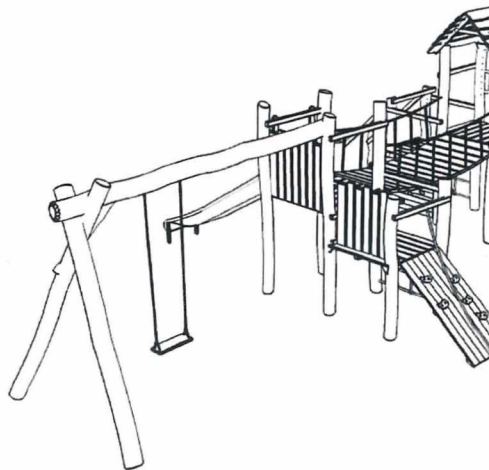
- materiál: dřevo akát/dub
- spojovací materiál: pozinkovaná ocel
- nerezové komponenty
- sítě z PP lan s ocelovým jádrem

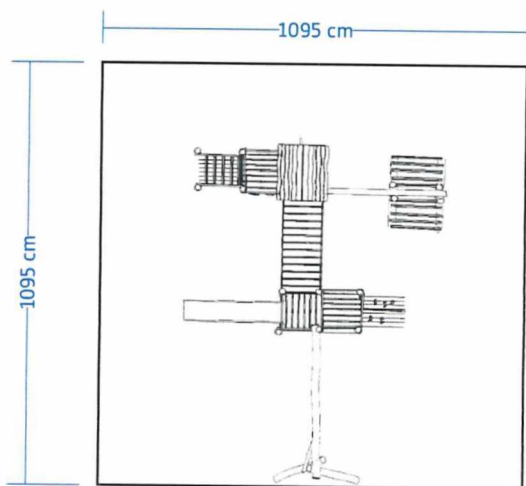
46

Hřiště hrou s.r.o
Sobotecká 810, Turnov
511 01, Česká republika

(+420) 733 141 242
info@hristehrou.cz
www.hristehrou.cz

**hřiště
hrou®**







1257

SITMP



Legenda

ÚZEMNÍ ČLENĚNÍ

 hranice města

 hranice obcí

INŽENÝRSKÉ SÍTĚ - MĚSTSKÉ

INŽENÝRSKÉ SÍTĚ - CIZÍ


 teplo PT/PE

 optika ostatní

 veřejné osvětlení

 kanalizace

 voda

 elektřina

 plyn

KOLEKTORY A KANÁLY

 kolektory MMP

 kanály PT a.s.