

# RÁMCOVÁ DOHODA NA DODÁVKY POŽÁRNÍCH PLOŠIN





číslo rámcové dohody dodavatele: 039723

číslo rámcové dohody centrálního zadavatele: MV-200275-17/PO-PSM-2021

## Článek 1.









### Smluvní strany

#### Česká republika – Ministerstvo vnitra

Sídlo: Nad Štolou 936/3, 170 34 Praha 7  
IČO: 00007064  
DIČ: CZ00007064  
Bankovní spojení: ČNB, pobočka Praha 1  
Číslo účtu: 8908-881/0710  
Kontaktní adresa: Česká republika – Ministerstvo vnitra generální ředitelství  
Hasičského záchranného sboru ČR  
Kloknerova 26, pošt. přihrádka 69, 148 01, Praha 414  
Zastoupené: Ing. Tomášem Vlašánkem,  
vedoucím oddělení veřejných zakázek GŘ HZS ČR  
Kontaktní osoba:   
E-mail:   
Telefon:   
Mobil:   
ID datové schránky: 84taiur

(dále jen „centrální zadavatel“) na straně jedné  
a

#### Společnost THT Polička, s.r.o.

se sídlem: Starohradská 316  
572 01 Polička  
zapsána ve veřejném rejstříku, vedeným Krajským soudem v Hradci Králové,  
oddíl C, vložka 2192  
IČO: 46508147  
DIČ: CZ46508147  
Bankovní spojení:   
Číslo účtu:   
Zastoupená:   
Tel.:   
Kontaktní osoba:   
E-mail:   
Telefon:   
Mobil:   
ID datové schránky: 6s6ch7b

(dále jen „dodavatel“) na straně druhé

(dále také „smluvní strany“).

podle ustanovení § 1746 odst. 2 zákona č. 89/2012 Sb., občanský zákoník, ve znění pozdějších předpisů (dále jen „ObčZ“) uzavírají na veřejnou zakázku zadanou v otevřeném řízení podle § 3 písm. b) zákona č. 134/2016 Sb., o zadávání veřejných zakázek, ve znění pozdějších předpisů (dále jen „zákon“), tuto rámcovou dohodu podle § 131 a 132 zákona na „**Rámcová dohoda na dodávky požárních plošin**“ (dále jen „rámcová dohoda“).

## **Článek 2. Účel rámcové dohody**

2.1 Účelem této rámcové dohody je vytvoření právního rámce pro zabezpečení plynulého zásobování veřejných zadavatelů, kteří jsou organizačními částmi Hasičského záchranného sboru České republiky (dále jen „HZS ČR“), požárními automobilovými plošinami (dále jen „AP“) a to na základě jednotlivých dílčích smluv uzavíraných v průběhu dvou let od účinnosti rámcové dohody nebo až do **výše předpokládaného objemu plnění dodávek AP (dále jen „zboží“)**.

2.2 Kupujícím se rozumí Česká republika resp. jednotlivé organizační složky státu, které se ve smyslu § 4 odst. 1 písm. a) zákona považují za samostatné veřejné zadavatele.

2.3 Podkladem pro uzavření této rámcové dohody je nabídka dodavatele ze dne 19. 04. 2022, která byla podána na veřejnou zakázku zveřejněnou pod číslem MV-200275-3/PO-PSM-2021 (v Národním elektronickém nástroji pod systémovým číslem N006/22/V00003011).

## **Článek 3. Předmět rámcové dohody**

Předmětem této rámcové dohody je stanovení podmínek pro dodávky zboží blíže specifikovaného v článku 6. a příloze č. 3 této rámcové dohody, které bude dodavatel realizovat dle potřeb jednotlivých veřejných zadavatelů na základě kupních smluv, které jednotliví veřejní zadavatelé (za stát jako kupujícím) s dodavatelem (jako prodávajícím) postupně uzavřou. Závazný vzor kupní smlouvy je uveden v příloze č. 1 této rámcové dohody.

## **Článek 4. Doba platnosti a účinnosti rámcové dohody**

4.1 Tato rámcová dohoda nabývá platnosti dnem podpisu smluvních stran a dle § 6 odst. 1 zákona č. 340/2015 Sb., o zvláštních podmínkách účinnosti některých smluv, uveřejňování těchto smluv a o registru smluv, ve znění pozdějších předpisů (dále jen „zákon o registru smluv“), účinnosti dnem uveřejnění prostřednictvím registru smluv. Uzavírat kupní smlouvy na základě této rámcové dohody lze až do výše 25 ks zboží (celkový předpokládaný objem plnění) nebo do 2 let od nabytí účinnosti této rámcové dohody.

4.2 Po dobu účinnosti této rámcové dohody lze od této dohody odstoupit pouze v souladu s ustanovením čl. 9. této rámcové dohody.

## **Článek 5. Postup při uzavírání kupních smluv**

5.1 Veřejný zadavatel vyzve k poskytnutí plnění, jež je návrhem na uzavření kupní smlouvy s dodavatelem, prostřednictvím Národního elektronického nástroje. Kupní

smlouva bude v souladu se závazným vzorem uvedeným v příloze č. 1 této rámcové dohody.

5.2 Veřejní zadavatelé mohou vyzývat dodavatele k poskytnutí plnění kdykoliv po dobu účinnosti rámcové dohody.

5.3 Obdrží-li dodavatel písemnou výzvu veřejného zadavatele k uzavření kupní smlouvy, je povinen nejpozději do 15 pracovních dní ode dne jejího obdržení doručit veřejnému zadavateli kupní smlouvu v písemné formě, elektronické podobě, podepsanou ze strany dodavatele a to tak, aby uzavření kupní smlouvy bylo provedeno v době účinnosti rámcové dohody.

5.4 V případě, kdy dodavatel nepodá včas nabídku na plnění určité veřejné zakázky zadávané na základě rámcové dohody, případně neuzavře kupní smlouvu podle odstavce 5.3, je veřejný zadavatel realizující příslušnou veřejnou zakázku zadávanou na základě rámcové dohody oprávněn požadovat po dodavateli uhrazení smluvní pokuty ve výši 20 000 Kč.

5.5 Smluvní vztahy vznikající z uzavřených kupních smluv se řídí rámcovou dohodou a v rozsahu rámcovou dohodou nestanoveném ujednáními sjednanými mezi dotčeným veřejným zadavatelem a dodavatelem; není-li v kupní smlouvě nebo rámcové dohodě ujednáno jinak, řídí se občanským zákoníkem (zejména úpravou kupní smlouvy) a dalšími právními předpisy a normami dopadajícími na předmětný kontrakt a zboží.

## **Článek 6.**

### **Obchodní a technické podmínky**

6.1 Obchodní podmínky sjednané v příloze č. 1 této rámcové dohody platí pro dodání zboží specifikovaného v příloze č. 3 této rámcové dohody.

6.2 Dodání zboží se rozumí úplné a řádné předání jednotlivých dodávek.

6.3 Dodavatel (prodávající) je oprávněn veřejnému zadavateli (státu jako kupujícímu) nabídnout pro plnění konkrétní dodávky, v případě ukončení výroby daného typu zboží (včetně příslušenství) dle přílohy č. 3 této rámcové dohody, zboží stejných nebo kvalitativně lepších technických parametrů bez navýšení ceny.

## **Článek 7.**

### **Cena zboží**

7.1 Smluvní strany se dohodly na kupní ceně složené z jednotkových cen dle přílohy č. 2 této rámcové dohody.

7.2 Dodavatel se zavazuje dodávat zboží dle závazného vzoru kupní smlouvy uvedeného v příloze č. 1 této rámcové dohody jednotlivým veřejným zadavatelům (státu) za kupní cenu složenou z jednotkových cen.

7.3 Každá jednotková cena je považována za cenu nejvýše přípustnou. V jednotkové ceně jsou již zahrnuty veškeré náklady spojené s výrobou a dodáním (příslušné části) zboží zejména včetně balného, cla, nákladů na přepravu, pojištění, cenových a měnových výkyvů apod., a dále odměny, poplatky či jiné obdobné finanční plnění za užívání zboží, je-li chráněno podle zvláštních právních předpisů, např. v oblasti ochrany duševního vlastnictví.

7.4 Centrální zadavatel si v souladu s § 131 odst. 5 zákona ve spojení s § 100 odst. 1 zákona vyhrazuje následující možné změny závazků plynoucích z rámcové dohody:

- a) v případě, že v průběhu trvání rámcové dohody nebo do doby splnění závazku dodání zboží z kupní smlouvy uzavřené na jejím základě, dojde ke změně (snížení/zvýšení) zákonné sazby DPH, bude kupní cena (složená z jednotkových cen, viz příloha č. 2 této rámcové dohody) upravena (snížena/zvýšena) tak, aby odpovídala změně zákonné sazby DPH. Zákonná změna výše DPH není důvodem uzavření dodatku k rámcové dohodě dle odst. 10.14 této rámcové dohody.
- b) v případě, že v průběhu trvání rámcové dohody dojde k inflaci, je dodavatel oprávněn vyzvat centrálního zadavatele nejpozději do 12 měsíců ode dne účinnosti rámcové dohody k uzavření dodatku k rámcové dohodě, jehož předmětem bude sjednání zvýšení kupní ceny (jednotkových cen poptávaných komodit dle přílohy č. 2 této rámcové dohody) pro účely zadání veřejných zakázek na dodání zboží na základě rámcové dohody v době od počátku 13. měsíce do konce 24. měsíce účinnosti rámcové dohody. Zvýšení kupní ceny (jednotkových cen) sjednané v rámcové dohodě, bude stanoveno na základě průměrného ročního indexu spotřebitelských cen vyhlášeného Českým statistickým úřadem za předcházejících (prvních) 12 měsíců účinnosti rámcové dohody. Kupní cenu (jednotkové ceny) nelze navýšit postupem podle tohoto písmene, pokud:
- i) výše inflace vyjádřená přírůstkem průměrného ročního indexu za předchozích (prvních) 12 měsíců účinnosti rámcové dohody nedosáhne alespoň 3 % nebo
  - ii) výše inflace vyjádřená přírůstkem průměrného ročního indexu za předchozích (prvních) 12 měsíců účinnosti rámcové dohody dosáhne více než 3 %, kdy v takovém případě lze kupní cenu případně navýšit podle písm. b) pouze (maximálně) o 10 %.
- c) v případě, že v průběhu trvání rámcové dohody dojde k deflaci, je centrální zadavatel oprávněn vyzvat dodavatele nejpozději do 12 měsíců ode dne účinnosti rámcové dohody k uzavření dodatku k rámcové dohodě, jehož předmětem bude sjednání snížení kupní ceny (jednotkových cen poptávaných komodit dle přílohy č. 2 této rámcové dohody) pro účely zadání veřejných zakázek na dodání zboží na základě rámcové dohody v době od počátku 13. měsíce do konce 24. měsíce účinnosti rámcové dohody. Snížení kupní ceny (jednotkových cen) sjednané v rámcové dohodě, bude stanoveno na základě průměrného ročního indexu spotřebitelských cen vyhlášeného Českým statistickým úřadem za předcházejících (prvních) 12 měsíců účinnosti rámcové dohody. Dodavatel je povinen výzvě centrálního zadavatele vyhovět a příslušný dodatek smlouvy uzavřít do 14 dnů ode dne doručení výzvy centrálního zadavatele.

## **Článek 8.**

### **Komunikace smluvních stran**

8.1 Veškeré úkony mezi veřejnými zadavateli, centrálním zadavatelem a dodavatelem se uskutečňují v písemné formě (v listinné nebo elektronické podobě).

8.2 Písemnosti lze doručit osobně, prostřednictvím osoby, která provádí přepravu zásilek (kurýrní služba), prostřednictvím držitele poštovní licence podle zvláštního právního předpisu, elektronickými prostředky prostřednictvím datové schránky, nebo jiným právně relevantním způsobem.

8.3 Adresa či kontakty uvedené v kupních smlouvách i v této rámcové dohodě mohou být měněny jednostranným písemným oznámením doručeným příslušnou smluvní

stranou druhé smluvní straně s tím, že takováto změna se stane účinnou okamžikem doručení tohoto oznámení druhé smluvní straně.

8.4. Smluvní strany se zavazují veškerou komunikaci a korespondenci provádět pouze v českém jazyce; všechny písemnosti, dokumenty, návody, dodatky, certifikáty, licenční podmínky, prohlášení o shodě, faktury, doklady o revizích a zkouškách apod. budou výhradně v českém jazyce, popřípadě budou opatřeny překladem do českého jazyka.

## **Článek 9.**

### **Odstoupení od rámcové dohody**

9.1 Centrální zadavatel je oprávněn od této rámcové dohody odstoupit při podstatném porušení této rámcové dohody dodavatelem.

9.2 „Podstatným porušením této rámcové dohody ze strany dodavatele je **zejména:**“

- a) pokud dodavatel odmítne uzavřít kupní smlouvu podle této rámcové dohody,
- b) pokud některý z veřejných zadavatelů odstoupil, z důvodů na straně dodavatele, od kupní smlouvy s dodavatelem,
- c) pokud dodavatel nedodá zboží ani do 30 dnů po řádném termínu dodání,
- d) pokud skutečnosti čestně prohlášené v příloze č. 4 této rámcové dohody neodpovídají aktuálnímu stavu při plnění veřejných zakázek zadávaných na základě této rámcové dohody.

9.3 Centrální zadavatel je oprávněn od této dohody odstoupit také v případě že:

- a) vůči majetku dodavatele probíhá insolvenční řízení, v němž bylo vydáno rozhodnutí o úpadku, pokud to právní předpisy umožňují,
- b) insolvenční návrh na prodávajícího byl zamítnut proto, že majetek dodavatele nepostačuje k úhradě nákladů insolvenčního řízení,
- c) dodavatel vstoupí do likvidace,
- d) účet uvedený v čl. 1 rámcové dohody není veden v registru plátců DPH.

9.4 Účinky každého odstoupení od rámcové dohody nastávají okamžikem doručení písemného projevu vůle odstoupit od této dohody dodavatel. Odstoupení od dohody se nedotýká zejména nároku na náhradu újmy nebo uhrazení smluvní pokuty.

## **Článek 10.**

### **Závěrečná ustanovení**

10.1 Tato rámcová dohoda se řídí právním řádem České republiky.

10.2 V případě uzavření této rámcové dohody v dvojjazyčném znění je rozhodné znění v českém jazyce. Veškerá komunikace smluvních stran bude probíhat v českém jazyce.

10.3 Není-li sjednáno v této dohodě jinak, řídí se práva a povinnosti centrálního zadavatele, veřejných zadavatelů a dodavatele právními předpisy, zejména ObčZ.

10.4 Smluvní strany vylučují aplikaci ustanovení § 557 ObčZ na tuto rámcovou dohodu.

10.5 Smluvní strany se dohodly, že dodavatel přebírá podle § 1765 ObčZ riziko změny okolností, zejména v souvislosti s kupní cenou.

10.6 Smluvní strany se dohodly na uplatnění ustanovení § 576 ObčZ, při posuzování vlivu nicotnosti (vady) této rámcové dohody na ostatní ustanovení.

10.7 Právo centrálního zadavatele nebo veřejného zadavatele vyplývající z této rámcové dohody se promlčuje ve lhůtě deseti (10) let ode dne, kdy právo mohlo být uplatněno poprvé, nestanoví-li právní předpis lhůtu delší.

10.8 Souhrn oznámení o zadání veřejných zakázek na základě této rámcové dohody bude v souladu s ustanovením § 137 zákona uveřejňován centrálním zadavatelem ve Věstníku veřejných zakázek. Rovněž tato rámcová dohoda bude centrálním zadavatelem uveřejněna v registru smluv podle zákona o registru smluv.

10.9 Veškeré spory mezi smluvními stranami vzniklé z této rámcové dohody, kupních smluv nebo v souvislosti s nimi, budou přednostně řešeny smírně. Nebude-li smírného řešení dosaženo, budou spory řešeny v soudním řízení před českými soudy, nestanoví-li právní předpis nebo mezinárodní smlouvy výslovně jinak.

10.10 Dodavatel bez jakýchkoliv výhrad

a) souhlasí se zveřejněním svých identifikačních údajů a dalších údajů uvedených v této rámcové dohodě, včetně kupní ceny,

b) výslovně uvádí, že všechny informace, které poskytne centrálnímu zadavateli nebo veřejnému zadavateli v souvislosti s touto rámcovou dohodou nebo příslušnými kupními smlouvami, nejsou informacemi důvěrnými, ani obchodním tajemstvím ve smyslu ObčZ.

10.11 Centrální zadavatel ani veřejní zadavatelé nenesou odpovědnost za jakoukoliv újmu vzniklou v souvislosti s uveřejněním či použitím informací, které byly poskytnuty dodavatelem v souvislosti s touto rámcovou dohodou nebo příslušnými kupními smlouvami.

10.12 Dodavatel prohlašuje, že při plnění závazků dle příslušných kupních smluv nezasáhne do práv duševního vlastnictví třetích osob. Jestliže bude součástí zboží předmět ochrany práv k duševnímu vlastnictví, zavazuje se dodavatel zajistit pro veřejné zadavatele právo jej užívat, přičemž je povinen zajistit, aby toto právo (licence) obsahovala alespoň právo veřejných zadavatelů a jejich právních nástupců zboží užívat v rozsahu nezbytném k účelu vyplývajícímu z jeho povahy i výkonu veřejnoprávní působnosti veřejných zadavatelů jakožto organizačních částí Hasičského záchranného sboru České republiky, které bude neomezené z hlediska území a množství užití, a to po celou dobu trvání majetkových práv k takovému předmětu ochrany práv duševního vlastnictví; Dodavatel je současně povinen zajistit, aby toto právo bylo přenositelné, tzn., aby jej veřejný zadavatel byl oprávněn postoupit i poskytnout jiné osobě

10.13 Tato rámcová dohoda je vyhotovena v elektronické podobě. Smluvní strana podepisující tuto dohodu jako druhá v pořadí je povinna prokazatelně doručit podepsanou dohodu druhé smluvní straně.

10.14 Tato rámcová dohoda může být doplňována nebo měněna formou postupně číslovaných dodatků. Podstatná změna této rámcové dohody není přípustná. Za podstatnou změnu této rámcové dohody nejsou považovány změny dle § 222 zákona.

10.15 Smluvní strany prohlašují, že předem souhlasí, v souladu se zněním zákona č. 106/1999 Sb., o svobodném přístupu k informacím, s možným zpřístupněním, či zveřejněním celé této rámcové dohody v jejím plném znění, jakož i všech úkonů a

okolností s touto rámcovou dohodou souvisejících, ke kterému může kdykoliv v budoucnu dojít.

10.16 Na důkaz toho, že smluvní strany s obsahem této rámcové dohody souhlasí, rozumí jí a zavazují se k jejímu plnění, připojují své podpisy a prohlašují, že tato rámcová dohoda byla uzavřena podle jejich svobodné a vážné vůle prosté tísně.



10.17 Nedílnou součástí této rámcové dohody jsou níže uvedené přílohy.

Příloha č. 1 – Kupní smlouva

Příloha č. 2 – Nacenění AP včetně příslušenství

Příloha č. 3 – Podrobný popis zboží

Příloha č. 4 – Čestné prohlášení o odpovědném zadávání

<p><b>Zástupce centrálního zadavatele</b> V Praze, dne Viz el. podpis:</p>  <p><b>Ing. Tomáš Vlašánek</b> vedoucí oddělení veřejných zakázek GŘ HZS ČR</p>	<p><b>Dodavatel</b> V Poličce, dne Viz el. podpis:</p>  <p>jednatel společnosti THT Polička, s.r.o.</p>
---	---

# KUPNÍ SMLOUVA

číslo kupujícího:  
číslo prodávajícího:

uzavřená podle zákona č. 89/2012 Sb., občanského zákoníku ve znění pozdějších předpisů  
(dále jen „smlouva“).

## Článek 1. Smluvní strany:

**1. Česká republika – Hasičský záchranný sbor** ..... (vyplní veřejný zadavatel)  
se sídlem: .....  
IČO: .....  
DIČ: CZ.....  
Zastoupená: .....  
ředitelem Hasičského záchranného sboru .....  
Bankovní spojení: .....  
Číslo účtu: ...../.....  
Doručovací adresa: .....  
Kontaktní osoba: .....  
Tel. / e-mail: ...../.....  
ID datové schránky.....

(dále jen „kupující“)

a

**2. Společnost THT Polička, s.r.o.**  
se sídlem: Starohradská 316, 572 01 Polička  
zapsána ve veřejném rejstříku, vedeným Krajským soudem v Hradci  
Králové, oddíl C, vložka 2192  
IČO: 46508147  
DIČ: CZ46508147  
Bankovní spojení: .....  
Číslo účtu: .....  
Zastoupená: .....  
Tel.: .....  
Kontaktní osoba: .....  
Tel. / email.: .....  
ID datové schránky:6s6ch7b

(dále jen „prodávající“)

(dále také „smluvní strany“)



## Článek 2. Základní ustanovení

1. Tato smlouva se uzavírá na základě rámcové dohody čj.: MV-200275-17/PO-PSM-2021, která byla uzavřena prodávajícím s centrálním zadavatelem.
2. Smluvní strany se v souladu s ustanovením § 2079 a násl. zákona č.89/2012 Sb., občanského zákoníku, ve znění pozdějších předpisů (dále jen „ObčZ“) dohodly, že se rozsah a obsah vzájemných práv a povinností z této smlouvy vyplývajících a neupravených touto smlouvou bude řídit příslušnými ustanoveními ObčZ a dalšími právními předpisy ČR.
3. Smluvní strany prohlašují, že údaje uvedené v článku 1 této smlouvy a taktéž oprávnění k podnikání prodávajícího jsou v souladu s právní skutečností v době uzavření smlouvy. Smluvní strany se zavazují, že změny údajů uvedených v článku 1 této smlouvy oznámí písemně bez prodlení druhé smluvní straně.

## Článek 3. Předmět smlouvy

1. Předmětem této smlouvy je dodávka **X (vyplní veřejný zadavatel) ks požárních plošin BRONTO SKYLIFT FL45XR SCANIA P440 B/6x2\*4 včetně požárního příslušenství a komunikačních prostředků dle přílohy 3 této smlouvy** (dále jen „zboží“). Podrobný popis zboží je uveden v příloze č. 1 této smlouvy, která je její nedílnou součástí.
2. Touto smlouvou se prodávající zavazuje dodat kupujícímu za podmínek v ní sjednaných zboží, specifikované v odst. 1 tohoto článku a převést na kupujícího vlastnické právo k němu.
3. Kupující se zavazuje zboží převzít a zaplatit za něj sjednanou kupní cenu.
4. Zboží (včetně příslušenství) bude nové (vyrobené v roce 2022 a později), nepoužité, nerepasované, certifikované, homologované, určené pro český trh, odpovídající právním předpisům ČR i EU a oborovým normám, zejména předpisům dopravního práva. Požaduje-li zvláštní právní nebo normativní předpis (např. zákon č. 22/1997 Sb., nařízení vlády č. 173/1997 Sb. nebo vyhláška č. 69/2014 Sb.) zvláštní požadavek či dokument, musí být součástí dodávky zboží splnění předmětného požadavku či dodání předmětného dokumentu.
5. Součástí dodávky zboží je i předání dokladů, které se ke zboží vztahují (čl. 4. odst. 6 této smlouvy) a doprava do místa plnění.
6. Proávající tímto prohlašuje, že zboží nemá právní vady ve smyslu § 1920 a násl., ObčZ.

## Článek 4. Doba, místo a způsob předání zboží

1. Proávající je povinen dodat kupujícímu bezvadné zboží v místě plnění nejpozději do **16 (šestnácti) měsíců** od nabytí účinnosti této smlouvy.
2. Proávající se zavazuje písemně informovat kupujícího o termínu dodání zboží nejméně 3 (tři) pracovní dny předem. Pokud tak neučiní, může prodávající dodat zboží jen po předchozím souhlasu kupujícího.
3. Místo plnění je uvedeno v následující tabulce: **(vyplní veřejný zadavatel)**

Kupující	Místo plnění	Počet (ks)
xxxxxxxxxxx	Adresa: xxxxxx	x

Kontaktní osoba: \_\_\_\_\_, tel: .....  
Osoba oprávněna k převzetí zboží: \_\_\_\_\_, tel:.....

4. Odevzdáním zboží se rozumí uvedení zboží do provozu v místě plnění a dodání všech dokladů a dokumentů nutných k jeho užívání, zejména o licenčním oprávnění, podle právních předpisů ČR a podmínek sjednaných v této smlouvě.
5. Kupující pro účely převzetí zboží provede kontrolu zejména:
  - a) dodané značky, typu, druhu a roku výroby,
  - b) zjevných jakostních vlastností,
  - c) vad a známek poškození zboží,
  - d) dodaných dokladů (dokumentace a případných licenčních oprávnění).
6. Prodávající předá kupujícímu v rámci dokladů vztahující se ke zboží zejména:
  - a) základní technický popis (může být součástí návodu),
  - b) osvědčení o registraci vozidla část II (technický průkaz) se zapsanými povinnými údaji,
  - c) rozhodnutí Ministerstva dopravy ČR o schválení technické způsobilosti typu samostatného technického celku vozidla,
  - d) osvědčení Ministerstva dopravy ČR o schválení technické způsobilosti typu samostatného technického celku vozidla,
  - e) v případě, kdy prodávající předloží technický protokol zkušební stanice pro schvalování technické způsobilosti jednotlivě dovezeného vozidla k provozu na pozemních komunikacích - v případě individuálního dovozu speciálního vozidla zahraničního výrobce, tento protokol nahrazuje dokumenty uvedené v bode c) a d),
  - f) návod k použití, obsluze a údržbě s ohledem na bezpečnost práce a ekologii (bude obsahovat zejména pokyny k jízdě, a obsluze účelové nástavby, provozní pokyny a pokyny k údržbě, pokyny seznam činností povoleny uživateli, pokyny k intervalům a rozsahu stanovených kontrol mezi servisními prohlídkami),
  - g) rozsah oprav a pokyny pro opravy, které je provozovatel oprávněn uskutečňovat sám s katalogem náhradních dílů a výkresovou dokumentací,
  - h) servisní knížka a originální servisní dokumentace,
  - i) seznam vybavení včetně požárního příslušenství,
  - j) seznam servisních míst s kontaktními údaji,
  - k) kopii certifikátu vydaného autorizovanou osobou a dokladující splnění technických podmínek vyhlášky č. 35/2007 Sb., o technických podmínkách požární techniky, ve znění vyhlášky č. 53/2010 Sb. a vyhlášky č. 118/2019 Sb.,,
  - l) prohlášení výrobce podvozku, že při výrobě byly dodrženy veškeré jeho pokyny uvedené v manuálu pro nástavbáře a že byly dodrženy podmínky schválených výjimek z tohoto manuálu,
  - m) záruční list,
  - n) záruční listy, doklady a dokumentace k provozování příslušenství a vybavení.
7. Prodávající předá kupujícímu všechny doklady a dokumenty vztahující se ke zboží v českém jazyce. Příпустné jsou jen cizojazyčné doklady, dokumentace a texty (zejména návod), které budou opatřeny překladem do českého jazyka. Není-li to objektivně možné, musí být cizojazyčné doklady a dokumenty (zejména návod) opatřeny překladem do českého jazyka.
8. V rámci odevzdání zboží proběhne v místě plnění seznámení kupujícího s užíváním zboží včetně provozní zkoušky.
9. O předání a převzetí zboží bude mezi prodávajícím a kupujícím sepsán předávací protokol ve třech vyhotoveních (dále jen „protokol“), z nichž dvě jsou určeny pro prodávajícího a jedna pro kupujícího. V případě zjištěných zjevných vad zboží může kupující odmítnout jeho převzetí, což řádně i s důvody uvede v protokolu.

10. Prodávající umožní osobám kupujícího, včetně zpracovatele technických podmínek, během výroby předmětu plnění této smlouvy, nejméně 2 inspekční prohlídky v jeho zařízeních k ověření správného postupu realizace předmětu plnění. Tyto osoby, jsou povinné oznámit termín inspekční prohlídky nejméně 3 (tři) pracovní dny předem.

### Článek 5.

#### Kupní cena a platební podmínky

1. Kupní cena za zboží je stanovena dohodou smluvních stran a činí celkem za **X** (vyplní veřejný zadavatel) **ks požárních automobilových plošin BRONTO SKYLIFT FL45XR SCANIA P440 B/6x2\*4 včetně příslušenství a komunikačních prostředků:**

• Bez DPH	xxxxxxxxxx Kč
• DPH 21 %	xxxxxxxxxx Kč
• <b>Celkem vč. DPH</b>	<b>xxxxxxxxxx Kč</b>

(slovy:xxxxxxxxxxxxxxxxxx Kč);

z toho za **1 ks BRONTO SKYLIFT FL45XR SCANIA P440 B/6x2\*4 s komunikačními prostředky a bez požárního příslušenství**

• Bez DPH	xxxxxxxxx Kč
• DPH 21 %	xxxxxxx Kč
• <b>Celkem vč. DPH</b>	<b>xxxxxxxxxxxxx Kč</b>

(slovy:xxxxxxxxxxxxxxxxxx);

cena za **požárního příslušenství k 1 ks BRONTO SKYLIFT FL45XR SCANIA P440 B/6x2\*4 (dle Přílohy č. 3 této smlouvy „Volitelné požární příslušenství“)**

• Bez DPH	xxxxxxxxx Kč
• DPH 21 %	xxxxxxx Kč
• <b>Celkem vč. DPH</b>	<b>xxxxxxxxxxxxx Kč</b>

(slovy:xxxxxxxxxxxxxxxxxx);

2. Tato sjednaná kupní cena je konečná a zahrnuje veškeré náklady spojené s dodávkou zboží (seznámení s obsluhou, clo, náklady spojené s dopravou zboží na místo plnění a případná možná rizika (cenové či měnové vlivy apod.).
3. Kupní cena bude zaplacená na základě faktury (fakturou je možno chápat daňový doklad) vystavené prodávajícím po převzetí kompletního zboží kupujícím. Faktura (daňový doklad) bude vystavena v českém jazyce a musí obsahovat náležitosti stanovené právními předpisy, evidenční číslo smlouvy a dále vyčíslení zvlášť ceny za zboží v Kč bez DPH, zvlášť DPH a celkovou cenu za zboží v Kč včetně DPH. Prodávající je povinen vystavit fakturu nejpozději do dvou pracovních dnů od řádného předání a převzetí zboží. Prodávající doručí fakturu v listinné podobě do sídla kupujícího, popřípadě elektronicky ve strukturovaných datových formátech dle usnesení vlády č. 347/2017 nebo ve formátu pdf na e-mailovou adresu: [zadavatel@seznam.cz](mailto:zadavatel@seznam.cz) z e-mailové adresy prodávajícího: [prodavajici@seznam.cz](mailto:prodavajici@seznam.cz) nebo do datové schránky kupujícího“. (formu doručení faktury zvolí veřejný zadavatel)
4. Kupní cena za zboží v Kč včetně DPH se stanovuje připočtením sazby DPH platné v den fakturace podle právních předpisů České republiky.
5. Smluvní strany se dohodly, že platba bude provedena v českých korunách (CZK) a to na účet prodávajícího uvedený v čl. 1. smlouvy. Uvedený účet prodávajícího je evidován v registru plátců DPH.
6. Pokud prodávající nemá účet zřízený v peněžním ústavu působícím na území České republiky, bankovní poplatky za zahraniční platbu jdou na vrub prodávajícího.
7. Fakturace po splnění požadovaných podmínek dodávky se uskuteční na adresu:

..... (vyplní veřejný zadavatel)

8. Prodávající je povinen přiložit k faktuře (daňovému dokladu) protokol a Přílohu č. 3 této smlouvy „Seznam dodaného požárního příslušenství s naceněním“.
9. Smluvní strany se dohodly na lhůtě splatnosti faktury v délce 30 (třiceti) kalendářních dnů ode dne doručení faktury na doručovací adresu kupujícího.
10. Smluvní strany se dohodly, že faktury doručené prodávajícímu v období mezi 10. prosincem kalendářního roku a 31. lednem následujícího kalendářního roku mají lhůtu splatnosti v délce 60 dnů.
11. Kupní cena se považuje za uhrazenou okamžikem odepsání fakturované kupní ceny z bankovního účtu kupujícího. Pokud kupující uplatní nárok na odstranění vady zboží ve lhůtě splatnosti faktury, není kupující povinen až do odstranění vady uhradit cenu zboží. Okamžikem odstranění vady zboží začne běžet nová lhůta splatnosti faktury v délce třiceti kalendářních dnů.
12. Kupující nebude poskytovat prodávajícímu jakékoliv zálohy na úhradu kupní ceny a prohlašuje, že žádnou zálohovou platbu nepožaduje a požadovat nebude.
13. Kupující je oprávněn před uplynutím lhůty splatnosti faktury vrátit bez zaplacení fakturu, která neobsahuje náležitosti stanovené právními předpisy nebo touto smlouvou nebo budou-li tyto údaje uvedeny chybně. Prodávající je povinen podle povahy nesprávnosti fakturu opravit, doplnit nebo nově vyhotovit. V takovém případě není kupující v prodlení se zaplacením kupní ceny. Okamžikem doručení náležitě doplněné či opravené faktury začne běžet nová lhůta splatnosti faktury v délce stanovené podle odstavce 9 nebo 10.
14. Smluvní strany si dojednaly, že kupující je oprávněn provést zajišťovací úhradu daně z přidané hodnoty ve smyslu § 109a zákona č. 235/2004 Sb., o dani z přidané hodnoty, ve znění pozdějších předpisů, na účet příslušného správce daně, jestliže se dodavatel stane ke dni uskutečnitelného zdanitelného plnění nespolehlivým plátcem daně ve smyslu ustanovení § 106 zákona č. 235/2004 Sb., o dani z přidané hodnoty, ve znění pozdějších předpisů.

## **Článek 6.**

### **Nabytí práv ke zboží a nebezpečí škody**

1. Kupující nabývá vlastnické právo ke zboží okamžikem jeho protokolárního převzetí převzetí od prodávajícího, kdy na něj přechází i nebezpečí škody na zboží.
2. Jelikož součástí zboží je předmět ochrany práv k duševnímu vlastnictví, zavazuje se prodávající zajistit pro kupujícího právo jej užívat, přičemž je povinen zajistit, aby toto právo (licence) obsahovala alespoň právo kupujícího a jeho právního nástupce zboží užívat v rozsahu nezbytném k účelu vyplývajícímu z jeho povahy i výkonu veřejnoprávní působnosti Hasičského záchranného sboru České republiky, které bude neomezené z hlediska území a množství užití (včetně práva opakované instalace počítačového programu), a to po celou dobu trvání majetkových práv k takovému předmětu ochrany práv duševního vlastnictví; kupující je současně povinen zajistit, aby toto právo bylo přenositelné, tzn., aby jej kupující byl oprávněn postoupit i poskytnout jiné osobě. Vykonává-li práva duševního vlastnictví ke zboží kupující, poskytuje je touto smlouvou prodávajícímu v neomezeném rozsahu a to jako práva přenositelná.
3. Kupující nabývá práva užívání zboží jakožto předmětu ochrany duševního vlastnictví jeho protokolárním převzetím od prodávajícího. Prodávající se zavazuje kupujícímu umožnit užití zboží jakožto předmětu ochrany duševního vlastnictví i pro účely jeho předání a převzetí.

## Článek 7.

### Záruka za jakost a práva z vadného plnění

1. Prodávající, poskytuje kupujícímu, ve smyslu § 2113 a násl. ObčZ, záruku za jakost zboží (dále jen „záruka“), a zaručuje se, že zboží, bude po dobu stanovenou v odstavci 2, způsobilé k v zadávací dokumentaci stanovenému účelu užití a nebude mít ani právní vady ve smyslu § 1920 a násl. ObčZ. Smluvní strany sjednávají, že veškeré náklady kupujícího spojené s uplatněním práv ze záruky jdou plně k tíži prodávajícího. Kupující je oprávněn nárok na náhradu těchto nákladů uplatnit nejpozději do jednoho roku od uplatnění práv ze záruky, ke kterému se vztahují, přičemž prodávající je povinen je proplatit do 30 dnů ode dne jejich uplatnění.
2. Záruční doba se stanoví v délce
  - na podvozek v délce **24** měsíců bez ohledu na ujeté kilometry,
  - na nástavbu v délce **24** měsíců,
  - na neprorezavění karoserie v délce **60** měsíců,
  - na všechny položky vybavení včetně požárního příslušenství v délce **24** měsíců.
3. Záruční doba začíná běžet dnem protokolárního převzetí zboží od prodávajícího, přičemž se staví po dobu, po kterou kupující nemůže pro jeho vady zboží užívat.
4. Kupující je povinen reklamovat vady kryté zárukou za jakost bez zbytečného odkladu po jejich zjištění a to písemnou formou, přičemž tyto může uplatnit i v elektronické podobě zasláním reklamace emailem na adresu ~~XXXXXXXXXX~~. Prodávající je povinen tyto vady odstranit do 30 (třiceti) pracovních dnů od jejich uplatnění, nedohodnou-li se smluvní strany jinak. Reklamace vad, které nemohou být odstraněny opravou, budou řešeny výměnným způsobem vadného dílu za díl nový.
5. Zjistí-li kupující vady zboží při odevzdávání zboží prodávajícím, které brání jeho užívání, nehladě na skutečnost, zda se jedná o vady kryté zárukou či právem z vadného plnění, je oprávněn odmítnout jeho převzetí a od smlouvy odstoupit (to platí i při dodání jiného druhu zboží, než určuje smlouva). Odstoupení od smlouvy kupující písemně oznámí bez zbytečného odkladu prodávajícímu.
6. Vady zjištěné kupujícím při odevzdávání zboží prodávajícím, které uvede v předávacím protokolu, nehladě na skutečnost, zda se jedná o vady kryté zárukou či právem z vadného plnění, je prodávající povinen odstranit nejpozději do 30 (třiceti) pracovních dnů, nedohodnou-li se smluvní strany v reklamačním protokolu jinak.
7. Práva z vadného plnění je kupující povinen uplatnit u prodávajícího bez zbytečného odkladu poté, kdy vadu zjistil, a to písemnou formou, přičemž tyto může uplatnit i v elektronické podobě zasláním reklamace emailem na adresu ~~XXXXXXXXXX~~. Prodávající je povinen vytýkané vady odstranit ve lhůtě 30 (třiceti) pracovních dnů, nedohodnou-li se smluvní strany v reklamačním protokolu jinak.
8. Bude-li pro prodávajícího technicky proveditelné a nikoliv nepřiměřeně zatěžující, je povinen provést odstranění vady kryté zárukou nebo právem z vadného plnění v místě určeném kupujícím.
9. Další práva kupujícího plynoucí mu z úpravy práva z vadného plnění nejsou tímto článkem dotčeny.
10. Prodávající prohlašuje, že je jediným garantem plnění této smlouvy a na jeho vrub budou řešeny veškeré záruky.
11. Veškeré náklady kupujícího související s opravou vad včetně nákladů na dopravu reklamovaného zboží, na které se prokazatelně vztahuje záruka, budou hrazeny prodávajícím. Kupující je oprávněn nárok na náhradu nákladů uplatnit do jednoho roku od

jeho zjištění a prodávající je povinen jej proplatit. Jednoměsíční lhůta uvedená v § 1924 ObčZ se nepoužije.

12. Záruka a odpovědnost z vadného plnění není podmíněna povinností kupujícího absolvovat garanční či servisní prohlídky, revize apod., jejichž provedení právní předpis kupujícímu neukládá.
13. Vznikne-li kupujícímu nebo třetí osobě v důsledku vady zboží, nebo v důsledku porušení smluvních povinností ze strany prodávajícího újma, odpovídá za ni prodávající v plném rozsahu.

### **Článek 8. Povinnost mlčenlivosti**

1. Prodávající se zavazuje zachovávat ve vztahu ke třetím osobám mlčenlivost o informacích, které při plnění této smlouvy získá od kupujícího či třetích osob podílejících se na straně kupujícího na plnění smlouvy a nesmí je zpřístupnit bez písemného souhlasu kupujícího žádné třetí osobě ani je použít v rozporu s účelem této smlouvy, ledaže se jedná o:
  - a) informace, které jsou veřejně přístupné, nebo
  - b) případ, kdy je zpřístupnění informace vyžadováno zákonem nebo závazným rozhodnutím oprávněného orgánu.
2. Prodávající je povinen zavázat povinností mlčenlivosti podle odstavce 1 tohoto článku všechny osoby, které se budou podílet na plnění této smlouvy z jeho strany (zejména na dodání zboží kupujícímu nebo odstranění vad zboží). Za porušení povinnosti mlčenlivosti těmito osobami odpovídá prodávající, jako by povinnost porušil sám.
3. Povinnost mlčenlivosti trvá i po skončení plnění této smlouvy.
4. Veškerá komunikace mezi smluvními stranami bude probíhat prostřednictvím osob oprávněných jednat jménem smluvních stran, kontaktních osob, popř. dalších k tomu pověřených osob.

### **Článek 9. Smluvní pokuty a odstoupení od smlouvy**

1. V případě nedodržení termínu dodání zboží podle čl. 4. odst. 1 této smlouvy ze strany prodávajícího včetně v případě nepřevzetí zboží ze strany kupujícího z důvodů vad zboží, nebo v případě prodlení prodávajícího s odstraněním vad zboží (podle čl. 7. této smlouvy, nehledě na skutečnost, zda se jedná o případ záruky za jakost či odpovědnost z vadného plnění), je prodávající povinen uhradit kupujícímu smluvní pokutu ve výši 10 000 Kč (slovy: desetitisíc korun českých) za každý, byť i započatý kalendářní den prodlení se splněním jeho povinnosti.
2. Jestliže prodávající poruší jakoukoli povinnost podle čl. 8. této smlouvy, zavazuje se prodávající uhradit kupujícímu smluvní pokutu ve výši 50 000 Kč (slovy: padesátitisíc korun českých) za každé jednotlivé porušení povinnosti.
3. V případě prodlení kupujícího s úhradou daňového dokladu (faktury) je prodávající oprávněn účtovat úrok z prodlení za splnění podmínky podle § 1968 ObčZ ve výši podle § 1970 ObčZ. Obdobně je oprávněn postupovat i kupující v případě neuhrazení dluhu prodávajícího.
4. Smluvní pokutu a úrok z prodlení vyúčtuje oprávněná strana straně povinné vystavením sankční faktury. Pro smluvní pokutu a úrok z prodlení se stanovuje doba splatnosti 14 (čtrnácti) kalendářních dnů ode dne doručení sankční faktury druhé straně.
5. Zaplacením smluvní pokuty a úroku z prodlení není dotčen nárok smluvních stran na náhradu škody nebo odškodnění v plné výši ani povinnost prodávajícího řádně dodat zboží či odstranit jeho vady.

6. Za podstatné porušení smlouvy prodávajícím, které zakládá právo kupujícího na odstoupení od smlouvy, se považuje zejména:
  - a) prodlení prodávajícího s dodáním zboží o více než dvacet kalendářních dnů,
  - b) prodlení při odstranění vad zboží ve lhůtě stanovené podle čl. 7. této smlouvy o více než sedm kalendářních dnů,
  - c) porušení jakékoli povinnosti prodávajícího podle čl. 8 a čl. 10 odst. 8 smlouvy,
  - d) postup prodávajícího při dodání zboží v rozporu s pokyny kupujícího.
7. Kupující je dále oprávněn od smlouvy odstoupit v případě, že:
  - a) vůči majetku prodávajícího probíhá insolvenční řízení, v němž bylo vydáno rozhodnutí o úpadku, pokud to právní předpisy umožňují,
  - b) insolvenční návrh na prodávajícího byl zamítnut proto, že majetek prodávajícího nepostačuje k úhradě nákladů insolvenčního řízení,
  - c) prodávající vstoupí do likvidace,
  - d) účet prodávajícího uvedený v čl. 1 smlouvy není veden v registru plátců DPH.
8. Prodávající je oprávněn od smlouvy odstoupit v případě, že:
  - a) kupující bude v prodlení s úhradou svých peněžitých závazků vyplývajících ze smlouvy po dobu delší než 60 (šedesát) kalendářních dnů,
  - b) pokud kupující nezajistí podmínky pro řádné předání plnění a tuto skutečnost po písemném upozornění nenapraví ani v přiměřené lhůtě.
9. Účinky každého odstoupení od smlouvy nastávají okamžikem doručení písemného projevu vůle odstoupit od této smlouvy druhé smluvní straně. Odstoupení od smlouvy se nedotýká zejména nároku na náhradu škody, smluvní pokuty a povinnosti mlčenlivosti.

#### **Článek 10. Ostatní ujednání**

1. Smluvní strany jsou povinny bez zbytečného odkladu oznámit druhé smluvní straně změnu údajů uvedených v čl. 1 této smlouvy, nevyplývají-li tyto z veřejného rejstříku..  
Kontaktní osobou kupujícího je: [REDACTED] tel.: [REDACTED]  
Kontaktní osobou prodávajícího je: [REDACTED]
2. Smluvní strany sjednávají následující vyhrazené změny závazku ve smyslu § 100 odst. 1 zákona č. 134/2016 Sb., o zadávání veřejných zakázek:
  - a) změnu výše kupní ceny včetně DPH, která se úměrně zvýší, popřípadě sníží, v důsledku změn právních předpisů v oblasti daně z přidané hodnoty (změna sazby DPH) účinných ke dni zdanitelného plnění; o této vyhrazené změně závazku smluvní strany dodatek smlouvy neuzavírají;
  - b) prodloužení doby plnění (dodání zboží):
    - při vzniku mimořádných nepředvídatelných a neodvratitelných okolností, u kterých nebylo možno rozumně očekávat, že by s nimi smluvní strany počítaly v době uzavření smlouvy, a kterými jsou zejména živelné pohromy, epidemie či závažné společenské události (vis maior), které objektivně znemožní splnění závazku prodávajícího; o této vyhrazené změně závazku smluvní strany uzavírají dodatek smlouvy; prodávající za účelem případného uzavření dodatku je povinen oslovit kupujícího a doložit nastání, případně trvání nepředvídatelných a neodvratitelných okolností, přičemž kupující není povinen žádosti prodávajícího vyhovět; v případě vyhovění žádosti prodávajícího (uzavření dodatku smlouvy) se doba plnění prodlužuje úměrně (o celou dobu) k prokázané době nastání (trvání) nepředvídatelných a neodvratitelných okolností;
    - pokud prodávající nebude moci dodat zboží ve sjednané době plnění z důvodu objektivní nemožnosti splnění jeho závazku v přímé souvislosti s opatřeními



veřejné moci (krizová opatření, opatření orgánů ochrany zdraví atd.) vydávanými v reakci na výskyt koronaviru SARS-CoV-2 (spočívajících zejména ve významném omezení či uzavření výrobních závodů, vytvoření karanténních oblastí atd.) na území České republiky, případně i jiném státu, na jehož území dochází k činnostem (prodávajícího či jeho subdodavatelů) nezbytných k splnění smlouvy, jejichž dopadům nebyl ani s náležitou péčí sto zabránit; o této vyhrazené změně závazku smluvní strany uzavírají dodatek smlouvy; prodávající za účelem případného uzavření dodatku je povinen oslovit kupujícího a doložit (popsat a odůvodnit) nastání, případně trvání výše uvedených rozhodných skutečností, přičemž kupující není povinen žádosti prodávajícího vyhovět; v případě vyhovění žádosti prodávajícího (uzavření dodatku smlouvy) se doba plnění prodlužuje úměrně (o celou dobu) k prokázané době nastání (trvání) rozhodných skutečností;

- při vzniku překážky na straně třetích osob či orgánů veřejné moci, kdy je plnění smlouvy na jednání těchto osob či orgánů veřejné moci závislé a je jimi podmíněno, přičemž prodávající jednající s náležitou péčí nemohl vzniku překážky objektivně zabránit; o této vyhrazené změně závazku smluvní strany uzavírají dodatek smlouvy; prodávající za účelem případného uzavření dodatku je povinen oslovit kupujícího a doložit (popsat a odůvodnit) nastání, případně trvání předmětných překážek, přičemž kupující není povinen žádosti prodávajícího vyhovět; v případě vyhovění žádosti prodávajícího (uzavření dodatku smlouvy) se doba plnění prodlužuje úměrně (o celou dobu) k prokázané době nastání (trvání) předmětných překážek;
3. Prodávající není bez předchozího písemného souhlasu kupujícího oprávněn postoupit práva a povinnosti z jednotlivých smluv na třetí osobu.
  4. Prodávající prohlašuje, že při plnění svých závazků ze smlouvy nezasáhne do práv duševního vlastnictví třetích osob. V případě, že kupující či jiná osoba nakládající s právy duševního vlastnictví vztahujícími se ke zboží, zejména počítačovému programu, provádí na bezplatné bázi opravy či úpravy takového předmětu ochrany duševního vlastnictví (update či upgrade software), zavazuje se kupující tyto poskytnout či zajistit pro prodávajícího a to, je-li to objektivně možné, v rozsahu licenčního oprávnění uvedeného v čl. 6. smlouvy.
  5. Prodávající je ve smyslu ustanovení § 2 písm. e) zákona č. 320/2001 Sb., o finanční kontrole ve veřejné správě a o změně některých zákonů (zákon o finanční kontrole), osobou povinnou spolupůsobit při výkonu finanční kontroly prováděné v souvislosti s úhradou zboží nebo služeb z veřejných výdajů.
  6. Prodávající je povinen archivovat originální vyhotovení smlouvy včetně jejích dodatků, originály účetních dokladů a dalších dokladů vztahujících se k realizaci předmětu této smlouvy po dobu 10 (deseti) let od splnění nebo ukončení této smlouvy, a pokud je v právních předpisech stanovena lhůta delší, pak po tuto dobu. V době určené podle věty první je prodávající povinen umožnit osobám oprávněným k výkonu kontroly projektu provést kontrolu dokladů souvisejících s plněním této smlouvy.
  7. Prodávající je povinen upozornit neprodleně kupujícího písemně na existující či hrozící střet zájmů. Prodávající se zavazuje vynaložit veškerou možnou péči k tomu, aby zamezil vzniku či hrozbě vzniku střetu zájmů.
  8. Prodávající bez jakýchkoliv výhrad souhlasí se zveřejněním své identifikace a dalších údajů uvedených ve smlouvě včetně ceny zboží a prohlašuje, že skutečnosti ve smlouvě uvedené nepovažuje za obchodní tajemství ve smyslu příslušných ustanovení právních předpisů.
  9. Prodávající je povinen zajistit řádné a včasné plnění finančních závazků svým poddodavatelům, kdy za řádné a včasné plnění se považuje plné uhrazení



poddodavatelem vystavených faktur za plnění poskytnutá k plnění veřejné zakázky, a to vždy do 5 (pěti) pracovních dnů od obdržení platby ze strany kupujícího za konkrétní plnění. Prodávající se zavazuje přenést totožnou povinnost do dalších úrovní dodavatelského řetězce a zavázat své poddodavatele k plnění a šíření této povinnosti též do nižších úrovní dodavatelského řetězce. Kupující je oprávněn požadovat předložení smlouvy uzavřené mezi prodávajícím a jeho poddodavatelem k nahlédnutí.

### **Článek 11. Závěrečná ustanovení**

1. Tato smlouva nabývá platnosti dnem podpisu smluvních stran a podle § 6 odst. 1 zákona č. 340/2015 Sb., o zvláštních podmínkách účinnosti některých smluv, uveřejňování těchto smluv a o registru smluv, ve znění pozdějších předpisů (dále jen „zákon o registru smluv“), účinnosti dnem uveřejnění prostřednictvím registru smluv.
2. V souladu se zákonem o registru smluv, se strany dohodly, že kupující zašle tuto smlouvu správci registru smluv k uveřejnění ve lhůtě, stanovené tímto zákonem a o nabytí účinnosti této smlouvy vyrozumí prodávajícího.
3. Smluvní strany uzavírají tuto smlouvu v souladu se zákonem č. 110/2019 Sb., o zpracování osobních údajů, a podle Nařízení Evropského parlamentu a Rady (EU) 2016/679 ze dne 27. dubna 2016 o ochraně fyzických osob v souvislosti se zpracováním osobních údajů a o volném pohybu těchto údajů a o zrušení směrnice 95/46/ES (obecné nařízení o ochraně osobních údajů). Osobní údaje stran před odesláním budou anonymizovány v souladu se zákonem č. 110/2019 Sb., o zpracování osobních údajů.
4. Vztahy touto smlouvou neupravené se řídí primárně ustanoveními rámcové dohody a platným českým právním řádem zejména § 2079 a násl. ObčZ.
5. Smluvní strany vylučují aplikaci ustanovení § 557 ObčZ na tuto smlouvu.
6. Smluvní strany se dohodly, že prodávající přebírá podle § 1765 ObčZ riziko změny okolností pouze v souvislosti s cenou za poskytnuté plnění.
7. Smluvní strany se dohodly na uplatnění ustanovení § 576 ObčZ, při posuzování vlivu nicotnosti (vady) této smlouvy na ostatní ustanovení.
8. Právo kupujícího vyplývající z této smlouvy či jejího porušení se promlčují ve lhůtě 10 (deseti) let ode dne, kdy právo mohlo být uplatněno poprvé, nestanoví-li právní předpis lhůtu delší.
9. V případě uzavření smlouvy ve dvojjazyčném znění je rozhodné znění v českém jazyce. Veškerá komunikace smluvních stran bude probíhat v českém jazyce.
10. Tuto smlouvu lze měnit, doplňovat či zrušit pouze dohodou smluvních stran, a to písemnými dodatky číslovanými vzestupnou řadou; jiná ujednání jsou neplatná.
11. Smluvní strany se zavazují, že veškeré spory vzniklé v souvislosti s realizací této smlouvy budou řešeny nejprve smírnou cestou – dohodou. Nedojde-li k dohodě stran, bude spor projednán před příslušným českým soudem podle českého právního řádu.
12. Veškerá korespondence mezi smluvními stranami, včetně jejich prohlášení, je bez vlivu na sjednaný obsah práv a povinností smluvních stran dle této smlouvy, není-li ve smlouvě stanoveno jinak.
13. Tato smlouva je vyhotovena v elektronické podobě. Smluvní strana podepisující tuto smlouvu jako druhá v pořadí je povinna prokazatelně doručit podepsanou smlouvu druhé smluvní straně a centrálnímu zadavateli.
14. Každá ze smluvních stran prohlašuje, že tuto smlouvu uzavírá svobodně a vážně, že považuje obsah této smlouvy za určitý a srozumitelný a že jsou jí známy veškeré

skutečnosti, jež jsou pro uzavření této smlouvy rozhodující, na důkaz čehož připojují smluvní strany k této smlouvě své podpisy.

15. Nedílnou součástí této smlouvy jsou níže uvedené přílohy:

Příloha č. 1 – Podrobný popis zboží (*Viz příloha č. 3 Rámcové dohody*)

Příloha č. 2 – Servisní střediska

Příloha č. 3 – Nacenení AP včetně příslušenství (*Viz příloha č. 2 Rámcové dohody*)

**V Poličce dne** *Viz elektronický podpis*

**V ..... dne** *Viz elektronický podpis*

Za prodávajícího:

**Za kupujícího:**

.....  
[elektronický podpis]

jednatel společnosti THT Polička, s.r.o.

.....  
[elektronický podpis]  
ředitel HZS .....

## Servisní střediska

### **Záruční a pozáruční servis na nastavbu AP:**

ROTHLEHNER pracovní plošiny s.r.o.  
Mezi úvozy 2512/2a  
193 00 Praha 9 – Horní Počernice



(viz připojený Seznam servisních oprav)

### **Mobilní servis THT Polička, s.r.o.:**

Starohradská 316, 572 01 Polička



### **Pohotovostní servisní poradenství**

 – denně od 6,00 do 20,00 h



### **Záruční a pozáruční servis na podvozek:**

servisní síť SCANIA (viz příloha)

Seznam servisních opraven  
**ROTHLEHNER pracovní plošiny s.r.o.**  
pro záruční a pozáruční servis

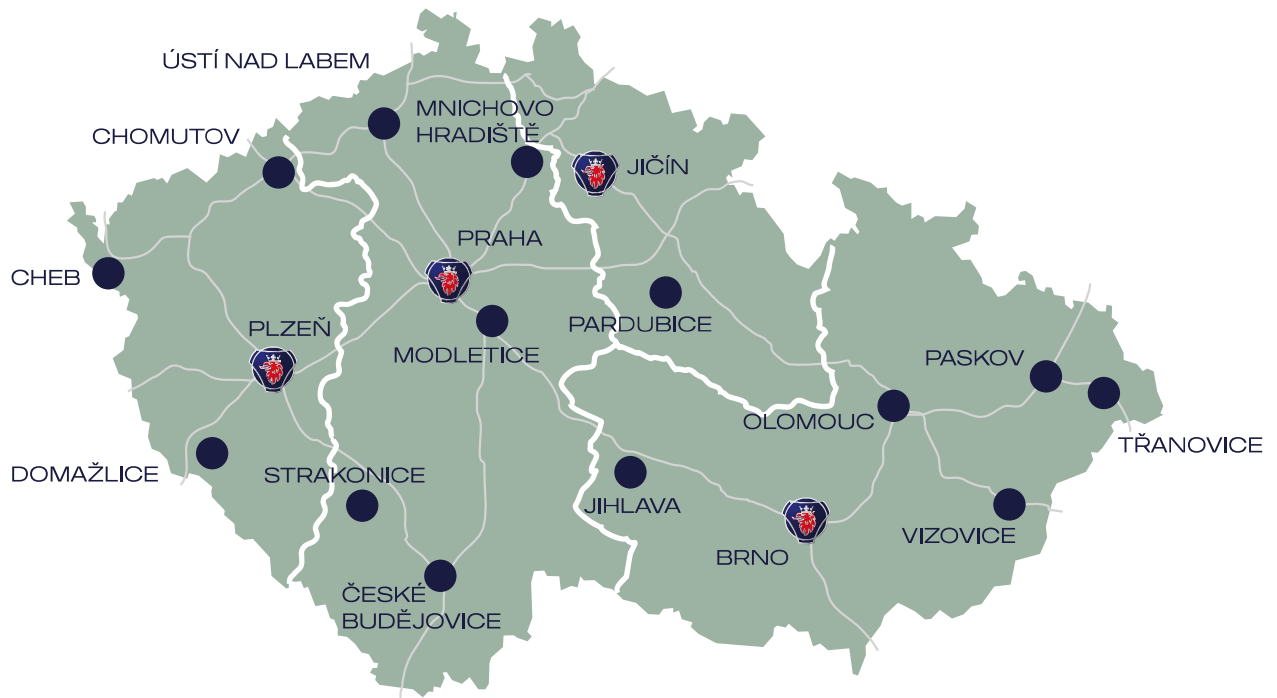
**Hotline a dispečink servisu**



<b>Čechy</b>	<b>Morava</b>
Mezi úvozy 2512/2a, 193 00 Praha 	Velký Újezd, č.p. 373 

1. ROTHLEHNER pracovní plošiny s.r.o.  
Provozovna v Praze:  
Mezi úvozy 2512/2a, 193 00 Praha 9, Horní Počernice
2. ROTHLEHNER pracovní plošiny s.r.o.  
Provozovna ve Velkém Újezdu:  
Mlýnská 373, 783 55 Velký Újezd
3. ROTHLEHNER pracovní plošiny s.r.o.  
Výjezdové místo v Křivsoudově:  
257 66 Křivsoudov 193
4. ROTHLEHNER pracovní plošiny s.r.o.  
Provozovna v Českých Budějovicích  
Hlinská 486, 370 01 České Budějovice





**DEALER ČECHY  
SERVIS CHRÁŠTANY**

Sobinská 186  
252 19 Chrášťany

**DEALER MORAVA  
SERVIS JIHLAVA**

Hruškové Dvory 129, Průmyslová zóna II  
586 01 Jihlava

**SCANWEST PLZEŇ SPOL. S R.O.  
SERVIS PLZEŇ**

U Letiště 1  
316 00 Plzeň

**DEALER ČECHY  
SERVIS MODLETICE**

Modletice 105  
251 01 Říčany

**DEALER MORAVA  
SERVIS BRNO**

Hájeková 14  
618 00 Brno - Černovice

**SCANWEST PLZEŇ SPOL. S R.O.  
SERVIS DOMAŽLICE**

Cihlářská 520 - Průmyslová zóna  
344 01 Domažlice

**DEALER ČECHY  
SERVIS MNICHOVO HRADIŠTĚ**

Víta Nejedlého 1465  
295 01 Mnichovo Hradiště

**DEALER MORAVA  
SERVIS VIZOVICE**

Vizovice Razov  
763 12 Vizovice

**SCANWEST PLZEŇ SPOL. S R.O.  
SERVIS CHEB**

Nižnětagilská 1  
350 98 Cheb

**DEALER ČECHY  
SERVIS ÚSTÍ NAD LABEM**

Žižkova 875/249  
400 01 Ústí nad Labem

**DEALER MORAVA  
SERVIS PASKOV**

Místecká 872  
739 21 Paskov

**SCANWEST PLZEŇ SPOL. S R.O.  
SERVIS CHOMUTOV**

Na Moráni 4878  
430 01 Chomutov 1

**DEALER ČECHY  
SERVIS ČESKÉ BUDĚJOVICE**

U Pily 677  
370 01 České Budějovice

**DEALER MORAVA  
SERVIS OLOMOUC**

Lipenská 1170/45  
772 00 Olomouc

**PROSCAN A.S.  
SERVIS JIČÍN**

Konecchlumského 1072  
506 01 Jičín

**DEALER ČECHY  
SERVIS STRAKONICE**

Heydukova 1286  
386 01 Strakonice

**DEALER MORAVA  
SERVIS TŘANOVICE**

Třanovice 300  
739 53 Hnojník

**PROSCAN A.S.  
SERVIS PARDUBICE**

Fáblůvka 559  
533 52 Staré Hradiště

Technické prostředky ve výbavě AP 40								
Technické prostředky ve výbavě AP	Nabídnutý typ	Počet kusů	Umístění v AP	Dodá	Cena v Kč za 1kus bez DPH	Cena v Kč za 1kus s DPH	Cena celkem v Kč bez DPH	Cena celkem v Kč s DPH
brýle ochranné pro práci s laserem	BRÝLE OCHRANNÉ BOSCH	1	kabina osádky		449,00	543,29	449,00	543,29
dalekohled binokulární, zvětšení nejméně 8x, průměr přední čočky nejméně 42 mm, včetně popruhu přes rameno, v obalu	DALEKOHLED FOMEI (10X50)	1	kabina osádky		1 910,00	2 311,10	1 910,00	2 311,10
držák hadicový v obalu	LANEX / VAZÁK NA HADICE 10 X 1.6M	4	kabina osádky		144,00	174,24	576,00	696,96
hadice požární izolovaná B, délka 20 m, podle ČSN 80 8711	TECHNOLEN / PYROTEX PES-R B75X20M	2	účelová nástavba		1 930,00	2 335,30	3 860,00	4 670,60
hadice požární izolovaná C, délka 20 m, podle ČSN 80 8711	TECHNOLEN / PYROTEX PES-R C52X20M	2	účelová nástavba		1 365,00	1 651,65	2 730,00	3 303,30
hák trhací s násadou ze slitiny lehkých kovů - délka nejméně 5 m podle ČSN 38 9552	HÁK TRHACÍ - RUKOJEŤ AL	1	účelová nástavba		1 885,00	2 280,85	1 885,00	2 280,85
hrablo na sníh	HRABLO NA SNÍH STANDART	1	účelová nástavba		278,00	336,38	278,00	336,38
kladivo 3 kg	KLADIVO ZÁMEČNICKÉ 3 KG	1	točnice		379,00	458,59	379,00	458,59
kleště štípací pákové na tyče a svorníky, délka nejméně 600 mm	PÁKOVÉ NŮŽKY270/630 MM	1	účelová nástavba		511,00	618,31	511,00	618,31
klíč k nadzemnímu hydrantu	KLÍČ K NADZEMNÍMU HYDRANTU	1	účelová nástavba		586,00	709,06	586,00	709,06
klíč k podzemnímu hydrantu	KLÍČ K PODZEMNÍMU HYDRANTU	1	účelová nástavba		445,00	538,45	445,00	538,45
klíč na hadice a armatury B/C	KLÍČ NA SPOJKY A ŠROUBENÍ 75/52	4	účelová nástavba		145,00	175,45	580,00	701,80
klíč trojhranný	KLÍČ TROJHRANNÝ	1	kabina osádky		134,00	162,14	134,00	162,14
klín dřevorubecký, délka nejméně 200 mm, šířka nejméně 75 mm	KLÍN DŘEVORUBECKÝ Z POLYAMIDU 200 x 7	1	účelová nástavba		149,00	180,29	149,00	180,29
klín zakládací	KLÍN ZAKLÁDACÍ PLAST (470X200X230) - ŽLUTÝ	2	účelová nástavba		260,00	314,60	520,00	629,20
kohout kulový přenosný B	PŘENOSNÝ KULOVÝ KOHOUT 75 AWG	1	účelová nástavba		2 638,00	3 191,98	2 638,00	3 191,98
koště cestářské podle TP-TS/12-2019	KOŠTĚ SILNIČNÍ S HOLÍ	1	účelová nástavba		175,00	211,75	175,00	211,75
krumpáč dle TP-TS/12-2019	KRUMPÁČ S NÁSADOU	1	účelová nástavba		206,00	249,26	206,00	249,26
kužel dopravní skládací o rozměrech nejméně 320 x 320 x 60 mm	KUŽEL ACTIVE výška 45 cm,s LED diodou	5	kabina osádky		810,00	980,10	4 050,00	4 900,50
láhev kompozitní tlaková náhradní podle VPPO-CHS/11-2013 s lahvovým ventilem dle VPPO-CHS/15-2014	LÁHEV ZÁLOŽNÍ KOMPOZITNÍ 6,9L	2	kabina osádky		14 184,00	17 162,64	28 368,00	34 325,28
lano nízkoprůtažné s opláštěným jádrem, typ A, délka 60 m, průměr 10 mm ve vaku	LANO STATIC (ZÁCHRANNÉ) 11 X 60 M	1	kabina osádky		2 094,00	2 533,74	2 094,00	2 533,74

lano záchytné s karabinou, uloženo v brašně, délka nejméně 20 m	LANO ZÁCHYTNÉ 10 X20 M V SÁČKU	1	kabina osádky	854,00	1 033,34	854,00	1 033,34
lopata rovná ze slitiny hliníku podle TP-TS/12-2019	LOPATA PLOCHÁ AL S NÁSAĐOU	1	účelová nástavba	198,00	239,58	198,00	239,58
lopatka dřevorubecká, délka nejméně 770 mm	LOPATKA DŘEVORUBECKÁ 77CM	1	účelová nástavba	1 019,00	1 232,99	1 019,00	1 232,99
lopatka kovová na posypový materiál	LOPATKA KOVOVÁ ŠIROKÁ	1	účelová nástavba	59,00	71,39	59,00	71,39
lopatka polní podle TP-TS/12-2019	LOPATKA POLNÍ TURISTICKÁ TYP 7142	1	účelová nástavba	640,00	774,40	640,00	774,40
megafon s vestavěným zesilovačem o výkonu nejméně 50 W	MEG050, megafon, 50 W	1	kabina osádky	1 500,00	1 815,00	1 500,00	1 815,00
nádoba na pohonné hmoty a oleje k motorové pile o objemu nejméně 6/2,5 l	KANYSTR PLASTOVÝ 6+3L DVOUKOMOROVÝ	1	účelová nástavba	235,00	284,35	235,00	284,35
nádoba na pohonné hmoty k elektrocentrále o objemu nejméně 5 l	KANYSTR PLASTOVÝ 5 L ČERNÝ	1	účelová nástavba	120,00	145,20	120,00	145,20
nádoba s víkem na posypový materiál o objemu nejméně 10 l	Plastový sud Curtec 10,4 l	1	účelová nástavba	500,00	605,00	500,00	605,00
nástavec hydrantový s kulovými ventily	NÁSTAVEC HYDRANTOVÝ 2B - KULOVÝ UZÁVĚR	1	účelová nástavba	6 100,00	7 381,00	6 100,00	7 381,00
nástroj vyprošťovací ruční jednoduchý, délka nejméně 760 mm, obsahuje nejméně dlouhý ostrý hrot pro páčení zámků a petlic, rovnou plochu pro násilné otevření oken a dveří, čelist s ostřím pro stříhání plechů	NÁSTROJ BOURACÍ HOOLIGAN HIGHWAY 76,2CMse stříhací čelistí	1	účelová nástavba	6 900,00	8 349,00	6 900,00	8 349,00
nůž (řezák) na bezpečnostní pásy, s hrotem na rozbíjení skel	NŮŽ + ROZBÍJEČ LIFEHAMMER CLASSIC	2	kabina osádky	305,00	369,05	610,00	738,10
objímka na izolovanou požární hadici B	OBJÍMKA HADICOVÁC 75 - KOV	4	účelová nástavba	290,00	350,90	1 160,00	1 403,60
objímka na izolovanou požární hadici C	OBJÍMKA HADICOVÁC 52 - KOV	2	účelová nástavba	205,00	248,05	410,00	496,10
páčidlo ploché délka nejméně 600 mm	PÁČIDLO PLOCHÉ	1	účelová nástavba	545,00	659,45	545,00	659,45
páska vytyčovací délka nejméně 500 m	PÁSKA VYTYČOVACÍ ČERVENOBÍLA 500m	1	kabina osádky	317,00	383,57	317,00	383,57
pila motorová řetězová na prořezávání stromů (odvětvovací), výkon nejméně 2,2 kW, hmotnost (bez řetězu a lišty) nejvíce 4,5 kg, délka řetězové lišty nejméně 300 mm	HUSQVARNA 543 XP	1	účelová nástavba	15 100,00	18 271,00	15 100,00	18 271,00
pila ocaska, AKU, s příslušenstvím, v kufru	Milwaukee / M18 FSZ-502X 478291 šavlová pila v kufru s 2 ks 5Ah akumulátoru a nabíječka.	1	účelová nástavba	15 040,00	18 198,40	15 040,00	18 198,40
prostředky pro práci ve výškách a nad volnou hloubkou- sedák s dynamickým lanyardem o délce 900 mm a ocelovou karabinou	Souprava na zachycení pádu DeltaPlus ELARA170	2	kabina osádky	2 589,00	3 132,69	5 178,00	6 265,38
prostředky první pomoci (lékarna v batohu/kufru) podle TP-TS/08-2016 v rozsahu povinné výbavy pro kategorii 2 (rozměrné prostředky pro imobilizaci a transport - nosítka jsou součástí AP)	BRAŠNA ZDRAVOTNÍ - VÝBAVA Č.II	1	kabina osádky	2 246,00	2 717,66	2 246,00	2 717,66
proudnice kombinovaná C podle TP-TS/13-2019	PROUDNICE PROTEK 2366	1	účelová nástavba	12 500,00	15 125,00	12 500,00	15 125,00

přechod B/C	PŘECHOD 75/52	2	účelová nástavba		173,00	209,33	346,00	418,66
přechod C/D	PŘECHOD 52/25	1	účelová nástavba		178,00	215,38	178,00	215,38
přepravka 600x400x200 mm	BEDNA UKLADACÍ SCHAFFER - ČERVENÁ	2			500,00	605,00	1 000,00	1 210,00
příslušenství k motorové řetězové pile v pevném obalu, obsahuje nejméně: - kompatibilní náhradní řetěz, - pilník kulatý, - pilník plochý, - maznice, - klíč kombinovaný, - kompatibilní náhradní svíčka	SOUPRAVA NÁŘADÍ K MOTOROVÉ PILE : - kompatibilní náhradní řetěz, - pilník kulatý, - pilník plochý, - maznice, - klíč kombinovaný, - kompatibilní náhradní svíčka	1	účelová nástavba		1 182,00	1 430,22	1 182,00	1 430,22
přístroj hasicí 2 kg	HASICÍ PŘÍSTROJ PRÁŠ. PG 2 LE/SUPER	1	kabina osádky		624,00	755,04	624,00	755,04
přístroj hasicí práškový přenosný s hasicí schopností 34A a 183B	HASICÍ PŘÍSTROJ PRÁŠ. PG 6 LE/SUPER	1	účelová nástavba		886,00	1 072,06	886,00	1 072,06
přístroj izolační dýchací vzduchový přetlakový podle VPPO-CHS/12B- 2016	DÝCHACÍ PŘÍSTROJ DRÄGER PSS 4000 Láhev ocel 6l + maska FPS 7730	2	kabina osádky		27 699,00	33 515,79	55 398,00	67 031,58
přístroj měřicí laserový pro měření vzdálenosti, IP 65, přesnost přístroje ± 1 mm, dosah měření nejméně 120 m, sklon měření v rozsahu 360°	Laserový měřič vzdálenosti GLM 120 C Professional 0601072F00	1	kabina osádky		5 680,00	6 872,80	5 680,00	6 872,80
rukáv evakuační, délka nejméně 42 m včetně adaptéru pro použití na záchranném koši	HUDEC EUROACE - Únikový rukáv Typ 2001 - EUROACE S-1-F/N včetně rámu na koš - délka 45 m	1	účelová nástavba		355 000,00	429 550,00	355 000,00	429 550,00
sekera požární bourací podle TP-TS/12-2019	SEKERA HASIČSKÁ BOURACÍ 3,5KG (200x80x35)	1	účelová nástavba		1 820,00	2 202,20	1 820,00	2 202,20
světlomet požární v provedení LED s držákem, 230 V, se světelným tokem nejméně 12 500 lm, určený k upevnění na záchranný koš	LED REFLEKTOR 150 w 230 V , 12300 lm	2	účelová nástavba		2 080,00	2 516,80	4 160,00	5 033,60
svítidla ruční s dobýjecím úchytem v provedení LED, ATEX, voděodolná, nárazuvzdorná, IP 67	SURVIVOR ATEX - LION	2	kabina osádky		6 148,00	7 439,08	12 296,00	14 878,16
ventil přetlakový (k hadicovému vedení)	Přetlakový ventil AWG	1	účelová nástavba		10 700,00	12 947,00	10 700,00	12 947,00
vesta HASIČI v souladu s pokynem GŘ - SIAŘ 14/2014, vel. XL	Vesta výstražná "HASIČI"	2	kabina osádky		530,00	641,30	1 060,00	1 282,60
<b>Celkem</b>					<b>511 139,00</b>	<b>618 478,19</b>	<b>574 084,00</b>	<b>694 641,64</b>



### Komunikační prostředky ve výbavě AP 40

Komunikační prostředky ve výbavě AP	Nabídnutý typ	Počet kusů	Dodá		Cena za 1 kus v Kč bez DPH	Cena za 1 kus v Kč s DPH	Cena celkem v Kč bez DPH	Cena celkem v Kč s DPH
			odběratel	dodavatel				
Digitální terminál	VOZIDLOVÝ TERMINÁL MATRA TPM 900	1			72 000,00	90 750,00	72 000,00	87 120,00
Montážní sada s AVL, včetně antény a reproduktoru	MONTÁŽNÍ SADA MATRA NA PANELTPM 900 verze AVL (GPS) vč. antény	1			22 000,00	30 250,00	22 000,00	26 620,00
Analogová radiostanice	Vozidlová radiostanice MOTOROLA DM 4600 (analog / DMR) * 136-174 MHz *	1			18 500,00	26 620,00	18 500,00	22 385,00
Analogová anténa	Anténa pro radiostanici MOTOROLA PVA 001/A	1			1 500,00	1 815,00	1 500,00	1 815,00
Anténní filtr	Anténní sdružovač FWS-01	1			2 500,00	2 420,00	2 500,00	3 025,00
<b>Celkem</b>					116 500,00	151 855,00	116 500,00	140 965,00

### Cena za celkový předpokládaný objem předmětu plnění.

	Cena za 1 kus v Kč bez DPH	ks	Cena celkem bez DPH	Cena celkem s DPH
Cena za AP40 dle TP	16 999 000,00	25	424 975 000,00	514 219 750,00
Výbava + komunikační prostředky	690 584,00	20	13 811 680,00	16 712 132,80
Barevná úprava CAS je doplněna o retroreflexní zvýrazňující prvky	30 000,00	15	450 000,00	544 500,00
		celkem	<b>439 236 680,00</b>	<b>531 476 382,80</b>



celková nabídková cena

## **Podrobný popis zboží – požární plošina Bronto Skylift FL 45 XR Scania P440 B/6x2\*4**

1. Tato technická specifikace vymezuje požadavky pro pořízení automobilových plošin teleskopicko – kloubové technologie, s kloubovým ramenem a záchranným košem, se záchranou výškou nejméně 40 metrů, kategorií podvozku 1 „městský“ a v hmotnostní třídě S podle TP-ST/01A-2011\*, část I, vydanými MV-GR HZS ČR (dále jen „AP“).
2. Všechny AP jsou vyrobeny na stejném typu a provedení automobilového podvozku. Pro výrobu je u všech AP použit stejný typ a provedení účelové nástavby teleskopicko – kloubové technologie AP.
3. AP splňuje požadavky:
  - a) předpisů pro provoz vozidel na pozemních komunikacích v ČR a veškeré povinné údaje k provedení a vybavení AP včetně výjimek jsou uvedeny v osvědčení o registraci vozidla část II. (technický průkaz),
  - b) stanovené vyhláškou č. 35/2007 Sb.\*, o technických podmínkách požární techniky, ve znění pozdějších předpisů a doložené kopíí certifikátu vydaného pro daný typ AP autorizovanou osobou, případně prohlášením o shodě výrobku,
  - c) stanovené vyhláškou č. 247/2001 Sb.\*, o organizaci a činnosti jednotek požární ochrany ve znění pozdějších předpisů,
  - d) ČSN EN 1777\* Hydraulické plošiny pro hasičské a záchranné jednotky - Bezpečnostní požadavky a zkoušení,
  - e) uvedené v této technické specifikaci
4. AP splňuje požadavky stanovené vyhl. č. 35/2007 Sb.\*, o technických podmínkách požární techniky, ve znění pozdějších předpisů, s níže uvedeným upřesněním u vybraných bodů:
  - 4.1 Bod 8 přílohy č. 1  
AP může být vybavena položkami požárního příslušenství podle přílohy této technické specifikace.  
Rozsah požárního příslušenství a položky požárního příslušenství dodávané dodavatelem budou upřesněny v příloze kupní smlouvy.
  - 4.2 K bodu 9 a 14 přílohy č. 1  
AP je vybavena zásuvkou 230 V se systémem inteligentního dobíjecího zařízení akumulátorových baterií sdruženou s přípojným místem pro doplňování tlakového vzduchu – Rettbox Air 230 V. Sdružená zásuvka je napojena na tlakovou soustavu AP a na systém inteligentního dobíjecího zařízení akumulátorových baterií s proudem 17 A.  
Systém je vybaven zařízením, které při připojení sdružené zásuvky zajistí oddělení dobíjení akumulátorových baterií od elektrické soustavy AP, současně zajistí dodávku elektrického proudu pro funkčnost dobíječů svítilen a přenosných stanic, tabletu a dalších přístrojů. Vozidlové komunikační prostředky (digitální terminál a v případě požadavku odběratele i analogová radiostanice) jsou napájeny pouze z akumulátorů podvozku, a to i v případě, že je AP napojena na externí dobíjecí zařízení.  
Součástí sdružené zásuvky je proudový chránič; přítomnost externího napájecího napětí na akumulátorových bateriích je indikována sdělovačem vyznačujícím světlo zelené barvy nebo nejméně třístavovým indikátorem

umístěným vně kabiny osádky u sdružené zásuvky.

Doplňování tlakového vzduchu umožňuje naplnit vzduchovou soustavu od 0 bar do nejnižší provozní hodnoty, při které dojde k vypnutí výstrahy. Doplňování tlakového vzduchu je umožněno i při vypnuté spínací skříňce.

Zásuvka je umístěna v blízkosti nástupu řidiče. Součástí dodávky je příslušný protikus s délkou napojení nejméně 6 m, s ukončením rychlospojkou pro vzduch a domovní zástrčkou 230 V. Sdružená zásuvka 230 V je kompatibilní se zástrčkou typu Rettbox Air 230 V.

#### 4.3 K bodu 10 přílohy č. 1

S ohledem na hustý městský provoz, ve kterém bude AP provozována a požadovanou dynamiku jízdy je pro AP použit automobilový podvozek se jmenovitým měrným výkonem  $11,57 \text{ kW} \cdot 1000 \text{ kg}^{-1}$  největší technicky přípustné hmotnosti AP.

#### 4.4 K bodu 11 přílohy č. 1

AP je vybavena akumulátorovými bateriemi s vysokou kapacitou 180 Ah a alternátorem pro velký odběr elektrického proudu 150 A. Akumulátorové baterie jsou v AP uloženy tak, aby byly snadno přístupné pro kontrolu a údržbu v rozsahu stanoveném výrobcem akumulátorové baterie, bez nutnosti demontovat baterie z AP.

#### 4.5 K bodu 12 přílohy č. 1

Kabina osádky je vybavena digitálním terminálem, který splňuje parametry dle §1, odst. 2, písm. a) vyhl. č. 69/2014 Sb.\* o technických podmínkách věcných prostředků požární ochrany, včetně montážní sady (verze s AVL).

V případě požadavku odběratele je kabina osádky vybavena také vozidlovou analogovou radiostanicí (která splňuje parametry dle bodu 4 Přílohy č. 1 k vyhl. č. 69/2014 Sb.\*, o technických podmínkách věcných prostředků požární ochrany) včetně tlačítkového mikrofону umožňujícího uživatelsky zadat jednu sekvenci selektivní volby a anténním filtrem (vodivě spojeným samostatným vodičem s karoserií AP), přes který jsou antény připojeny k vozidlovým komunikačním prostředkům. Prut analogové antény umožňuje v případě potřeby skloněnou instalaci a je ve spodní části tvořen pružným prvkem. Výše uvedené komunikační prostředky tvoří funkční celek. Pro napájení jednoho komunikačního prostředku (analogové radiostanice a digitálního terminálu) je použit samostatný měnič napětí 24/12 V se stálým výstupním proudem 8 A.

Ovládací části vozidlových komunikačních prostředků jsou v kabině osádky umístěny v prostoru u předního okna tak, aby byly plně obsluhovatelné z místa velitele a částečně obsluhovatelné (uchopení mikrofону a vedení komunikace, a to ve výjimečných případech) z místa strojníka.

Způsob provedení zástavby kabiny osádky AP komunikačními prostředky vychází z TP-ST/14B-2017\* „Všeobecné technické podmínky zástavby komunikačních prostředků“, vydanými MV-GŘ HZS ČR a bude upřesněn před realizací zástavby do první AP dle reálných podmínek v kabině osádky. Jistící prvky komunikačních prostředků jsou v jejich blízkosti zřetelně popsány a jsou snadno přístupné.

Komunikační prostředky dodávané odběratelem budou upřesněny v příloze kupní smlouvy. Ostatní komunikační prostředky dodá pro zástavbu dodavatel.

#### 4.6 K bodu 16 přílohy č. 1

Zdrojem elektrického proudu je elektrocentrála pro náhradní provoz účelové nástavby a pro běžný provoz příslušenství. Elektrocentrála má výkon 6,0 kW, 230/400 V, IT soustava (bez uzemnění), krytí IP 54, měřič izolačního stavu, zásuvku 400 V, 16 A a jednu zásuvku 230 V1, 6 A, součástí je nepromokavý kryt, zemnicí tyč a kabel. Elektrocentrála je umístěna na točnici AP a je součástí dodávky.

#### 4.7 K bodu 16 přílohy č. 1

AP je pro osvětlení místa zásahu vybavena dvěma LED světlomety 24 V, se světelným tokem každého 1750 lm, které jsou umístěny na rameni AP.

#### 4.8 K bodu 17 přílohy č. 1

Kabina osádky je konstruována a vyrobena jako dvoudvěřová s jednou řadou sedadel a je sklopná manuálně.

#### 4.9 K bodu 20 přílohy č. 1

Kabina osádky je vybavena klimatizací integrovanou do ventilačního systému podvozku, dodanou výrobcem podvozku, a dále topením nezávislým na chodu motoru a jízdě.

#### 4.10 K bodu 22 přílohy č. 1

Kabina osádky je vybavena dvěma sedadly, a to sedadlem pro velitele a sedadlem pro strojníka. Sedadlo strojníka je odpružené, výškově a podélně stavitelné.

#### 4.11 K bodu 22 přílohy č. 1

Kabina osádky je:

- a) vybavena dvěma dobíjecími úchyty pro ruční svítilny, které dodá odběratel nebo budou pořízeny jako součást volitelného příslušenství,
- b) upravena pro dodatečnou montáž dvou dobíjecích úchytů pro ruční stanice formou vyvedených kabelů s napětím 12 V, případně vybavena dobíjecími úchyty dodanými pro zástavbu odběratelem,
- c) samostatně jištěna je vždy dvojice jednoho dobíjecího úchyty pro ruční svítilnu a jednoho vyvedeného kabelu pro dodatečnou montáž dobíjecího úchyty pro ruční stanici,
- d) v dosahu sedadla velitele vybavena dvěma samostatnými automobilovými zásuvkami s napětím 12 V a elektrickým proudem 8 A (každé) trvale napojenými na zdroj, dále dvěma zásuvkami USB s elektrickým proudem každé 2 A trvale napojenými na zdroj,
- e) na palubní desce u předního okna vybavena jednou zásuvkou s napětím 12 V a elektrickým proudem 8 A a jednou zásuvkou USB s elektrickým proudem 2 A napojenými na zdroj po zapnutí spínací skříňky do první polohy,
- f) pevně připojeným vývodem s odpovídajícím konektorem pro palubní jednotku elektronického mýta, případně i externí anténou mýtné jednotky dodanou odběratelem,
- g) vybavena autorádiem s bluetooth a dvěma reproduktory,
- h) vybavena centrálním zamykáním se samostatným dálkovým ovládáním, které není součástí klíče a kterým lze uzamknout kabinu osádky při provozu účelové nástavby AP,
- i) v dosahu sedadla velitele vybavena úložným prostorem pro uložení dokumentace formátu A4,
- j) v dosahu sedadla velitele upravena pro dodatečnou montáž dobíjecího úchyty

pro tablet formou vyvedeného napájecího kabelu s elektrickým proudem 5 A trvale napojeným na zdroj, případně i dobíjecím úchytem tabletu dodaným odběratelem. Uchyt tabletu je upevněn na otočném držáku s nastavitelnou tuhostí pohybů,

- k) vybavena dvěma držáky PET lahví na pitnou vodu o objemu 1,5 l.
- l) vybavena samostatným vypínačem pro možnost společného odpojení napájení vozidlového terminálu, vozidlové radiostanice (v případě požadavku odběratele), tabletu a dobíjecích úchytů pro ruční svítilny a přenosné stanice,
- m) vybavena sluneční clonou,
- n) vybavena přídržným madlem před sedadlem velitele a madly na „B“ sloupcích,
- o) vybavena dvěma věšáky určenými pro zavěšení osobních ochranných prostředků
- p) prostředkem pro uložení dvou zásahových přileb v prostoru první řady sedadel,
- p) vybavena držákem pro umístění přístroje hasícího 2 kg.

#### 4.12 K bodu 23 přílohy č. 1

Zvláštní výstražné zařízení umožňuje reprodukci mluveného slova. Jeho světelná část je na AP provedena v souladu s TP-STS/20-2019\*, a to ve 2 samostatných celcích – hlavní část (dále jen světelné zařízení) a doplňkové svítilny. Všechny prvky světelné části zvláštního výstražného zařízení mají čiré kryty.

Světelné zařízení AP je v přední části tvořeno majáky - každý s 12 diodami pro každou barvu vyzařovaného světla umístěnými v předních rozích kabiny osádky a homologovanými v kategorii T. V zadní části AP je tvořeno majáky - každý s 12 diodami pro každou barvu vyzařovaného světla umístěnými v prostoru zadních rohů účelové nástavby. Světelné zařízení vyzařuje dle bodu 11, písm. d) TP-STS/20 2019\* v režimu dvojblesk (R65). Zadní majáky jsou vybaveny ochranným prvkem proti nežádoucímu poškození a při zapnutém pohonu nástavby automaticky deaktivovány.

AP je vybavena 3 páry doplňkových svítilen - každá svítilna s 8 diodami pro každou barvu vyzařovaného světla - 1 pár na přední straně kabiny osádky v prostoru pod předním oknem, 1 pár na bocích přední části kabiny osádky nebo předního nárazníku a 1 pár v zadní části AP - na spodní části účelové nástavby. Doplňkové svítilny vyzařují dle bodu 19 TP-STS/20-2019\* v režimu dvojblesk (R65). Doplňkové svítilny nejsou synchronizovány se světelným zařízením.

Doplňkové svítilny na kabině osádky lze v případě potřeby společně vypínat a zapínat vypínačem na ovládacím panelu zvláštního výstražného zařízení.

Doplňkové svítilny v zadní části AP lze v případě potřeby vypínat a zapínat vypínačem na ovládacím panelu zvláštního výstražného zařízení. Po zapnutí zvláštního výstražného zařízení jsou v činnosti všechny jeho světelné části.

Ovládací prvky zvláštního výstražného zařízení jsou umístěny v dosahu strojníka a nejsou integrovány v mikrofónu. Jejich součástí je tlačítko HORN, které funguje nezávisle na zvoleném tónu. Spuštění, přepínání a vypnutí tónů je pro strojníka řešeno také tlačítkem houkačky AP a je umožněno i samostatným tlačítkem v dosahu sedadla velitele. V dosahu sedadla velitele je umístěno také samostatné tlačítko HORN. Mikrofón zvláštního výstražného zařízení je

v kabině osádky umístěn mimo prostor, osádkou běžně obsluhovaných, zařízení a je připojen do výkonové části zvláštního výstražného zařízení. Reprodaktor zvláštního výstražného zařízení je umístěn na vnější straně kabiny osádky tak, aby vyzařoval ve směru jízdy a jeho vyzařování nebylo zásadním způsobem omezeno konstrukčními prvky AP, výbavou a příslušenstvím. Reprodaktor je tvořen dvojicí paralelně zapojených a sfázovaných reproduktorů o stejných elektrických a akustických parametrech soustavy jako u samotného reproduktoru.

Zvuková část zvláštního výstražného zařízení vydává dvě různá zvuková výstražná znamení se spojitě proměnnou výškou tónu (sirénou) a vytváří celkový akustický tlak 120 dB (A)/1 m.

Zvuková část zvláštního výstražného zařízení umožňuje, po aktivaci tlačítkem v dosahu sedadla velitele, na předem definovanou dobu doplňkovou funkci současné reprodukce zvukového výstražného znamení se spojitě proměnnou výškou tónu (sirénou) na nižších frekvencích.

Zvláštní výstražné zařízení má funkci blokace zvukové části při závažné poruše světelného zařízení.

Aktivní prvky zvukové části zvláštního výstražného zařízení jsou homologovány podle EHK 10.

#### 4.13 K bodu 26 přílohy č. 1

Karoserie účelové nástavby je vyrobena z plechů a profilů ze slitiny lehkých kovů technologií prizmatických šroubovaných spojů a lepení, nebo svařování a lepení, případně doplněných karosářskými prvky z jiných lehkých materiálů s životností odpovídající životnosti AP. Úložný prostor tvoří skříň pro uložení požárního příslušenství na obou bocích. Za kabinou osádky je umístěna zvýšená skříň pro umístění rozměrného požárního příslušenství. V levé části zvýšeného úložného prostoru je vytvořena prostorová a hmotnostní rezerva o rozměrech 1450 x 650 x 550 mm a hmotnosti 90 kg pro uložení seskokové matrace. Plošina účelové nástavby je pochozí.

#### 4.14 K bodu 26 přílohy č. 1

Výstup na pochůznou plošinu účelové nástavby je možný z obou stran AP. Výstup je opatřen madlem.

#### 4.15 K bodu 26 přílohy č. 1

Prostory pro uložení požárního příslušenství po stranách účelové nástavby jsou uzavřeny roletkami z lehkého kovu s průběžnými madly přes celou šířku roletky, veškeré úložné prostory účelové nástavby jsou uzamykatelné shodným klíčem.

#### 4.16 K bodu 26 přílohy č. 1

Úchytné a úložné prvky v prostorech pro uložení požárního příslušenství jsou provedeny z lehkého kovu nebo jiného materiálu s životností odpovídající životnosti AP.

#### 4.17 K bodu 26 přílohy č. 1

Motorová řetězová pila je uložena v úchytném prvku zachytávajícím úkap PHM.

#### 4.18 K bodu 26 přílohy č. 1

Osvětlení prostoru okolo účelové nástavby je zajištěno vně umístěnými LED zdroji bílého neoslňujícího světla na obou stranách a v zadní části účelové nástavby. Pochůzná plocha účelové nástavby je ohraničena bezpečnostním

osvětlením, které tvoří LED světelný pás integrovaný do podlahy v její obvodové části.

#### 4.19 K bodu 26 přílohy č. 1

Úložné prostory požárního příslušenství jsou osvětleny LED zdroji bílého neoslňujícího světla. Osvětlení je umístěno na obou stranách v místě vodící lišty rolety v celé výšce tohoto prostoru účelové nástavby, má krytí IP 67 a je snadno demontovatelné. Osvětlení se aktivuje při otevření úložného prostoru a je signalizováno v zorném poli řidiče, signalizace má také funkci špatně uzavřeného úložného prostoru.

#### 4.20 K bodu 35 přílohy č. 1

AP je v zadní části vybavena 6 LED svítilkami vyzařujícími světlo oranžové barvy k označení vozidla jako překážky silničního provozu. Svítilkny tvoří světelný pás a mají tyto módy – výstražné blikání, směřování vlevo, směřování vpravo. Ovládací prvky jsou umístěny v kabině osádky v dosahu řidiče.

#### 4.21 K bodu 36 přílohy č. 1

Pro barevnou úpravu AP s výjimkou teleskopického ramene, sklopného ramene, pracovního koše, točnice, roletek a pochůzných ploch, je použita jasně červená barva v odstínu RAL 3024 podle vzorníku RAL 841 GL nebo obdobná barva (celková barevná definice  $\delta E \leq 3$  od etalonu). Pro zvýrazňující prvky je použita bílá barva v odstínu 9003 podle vzorníku RAL 841 GL nebo obdobná barva (celková barevná definice  $\delta E \leq 3$  od etalonu). Vodorovný retroreflexní pruh bílé barvy o výšce 200 mm, je umístěn na obou bocích karosérie AP. Bílý vodorovný zvýrazňující pruh je veden i přes postranní roletky. Dále mohou být použity retroreflexní zvýrazňující prvky v provedení odstínu RAL 1026 podle vzorníku RAL 841 GL nebo obdobná barva, v rozsahu polepu 3,5 m<sup>2</sup>. Konkrétní provedení bude upřesněno v dílčích smlouvách o dodávce.

Na zadní straně karosérie účelové nástavby je v souladu s předpisem EHK 48 umístěno úplné obrysové značení v barvě červené, na obou bočních stranách karosérie účelové nástavby a kabiny osádky je v celé délce bílého zvýrazňujícího pruhu, vedoucího i přes roletky, umístěno liniové značení v barvě žluté.

#### 4.22 K bodu 37 přílohy č. 1

Nápis s označením dislokace jednotky je umístěn v bílém zvýrazňujícím vodorovném pruhu na obou předních dveřích kabiny osádky. V prvním řádku je text „HASIČSKÝ ZÁCHRANNÝ SBOR“, v druhém řádku je název kraje a ve třetím řádku může být název místa dislokace.

#### 4.23 K bodu 37 přílohy č. 1

V přední části AP je umístěn nápis „HASIČI“. Nápis je proveden kolmým bezpatkovým písmem, písmeny velké abecedy, v bílé barvě, výška písmen je 100 mm.

5. Záchranná výška AP dle bodu 3.17 normy ČSN EN 1777\* je 43,41 m.

6. AP je technologie teleskopicko – kloubové.

7. Stranové vyložení AP (od podélné osy AP ke kolmici spuštěné z vnější hrany podlahy záchranného koše) při zatížení záchranného koše 500 kg je 22 m.

8. AP je vybavena záchranným žebříkem dle bodu 5.4.5 normy ČSN EN 1777\*, který je paralelně upevněný k ramenům AP a umožňuje plynulou záchranu osob. Příčle záchranného žebříku jsou v provedení protiskluzovém.
9. Záchranná výška AP pod úroveň terénu se záchranným košem zatíženým jednou osobou je mínus 8 m.
10. AP je vybavena sklopným ramenem o délce 12 500 mm. Úhel sklápění ramena je 180°.
11. Nejkratší čas potřebný k plnému rozložení AP do záchranné výšky, včetně ustavení stabilizačních podpěr a pootočení nástavby o 90° je 160 sekund.
12. Rozsah otáčení točnice AP je nekonečný.
13. Pohyby ramen AP jsou v koncových polohách plynule automaticky zastaveny. Přetížení je akusticky signalizováno a pohyby zvyšující přetížení jsou přerušeny, pohyby snižující zatížení jsou volné.
14. V rámci sjednoceného ovládání nástavby výškové techniky, tím snížení možného chybového faktoru při přechodu obsluhy z jednoho typu na druhý, jsou ovládací funkce joysticků následující :
  - a) Levý ovládač:
    - Pohyb vpřed – SPOUŠTĚNÍ teleskopického ramene
    - Pohyb vzad – VZTYČOVÁNÍ teleskopického ramene
    - Pohyb vlevo – NATÁČENÍ teleskopického ramene VLEVO
    - Pohyb vpravo – NATÁČENÍ teleskopického ramene VPRAVO
  - b) Pravý ovládač:
    - Pohyb vpřed – VYSUNOVÁNÍ teleskopického ramene
    - Pohyb vzad – ZASUNOVÁNÍ teleskopického ramene -
    - Pohyb vlevo – SPOUŠTĚNÍ kloubového ramene -
    - Pohyb vpravo – VZTYČOVÁNÍ kloubového ramene.
15. Ovládání veškerých pohybů zajišťuje plynulý rozběh i doběh (vč. automatického zastavení pohybů při přetížení), zabraňující rozhoupání AP a dynamickým rázům při obsluze, pohyby lze provádět jemně a přesně bez vlivu okolní teploty a teploty oleje na citlivost ovládacích prvků.
16. Veškeré pohyby ramen AP lze ovládat z hlavního ovládacího panelu a z ovládacího panelu v záchranném koši. Ovládací panely zobrazují veškeré údaje v českém jazyce. Ovládací panely jsou vybaveny zařízením pro spouštění a vypínání motoru.
17. Ovládací panel na točnici mimo jiné:
  - umožňuje veškeré ovládání v závislosti na aktivaci spínače „mrtvého muže“,
  - umožňuje ovládání jednotlivých pohybů ramen, točnice a natáčení koše,
  - umožňuje ruční ovládání vyrovnávání pracovního koše AP v nouzovém režimu,



- disponuje tlačítkem pro automatické složení ramen AP do transportní polohy.
18. Ovládací panely na obou ovládacích stanovištích mimo jiné:
- umožňují zobrazení vysunutí podpěr,
  - umožňují indikaci špatného ustavení na podpěrách (AP není dostatečně vyrovnaná),
  - umožňují START/STOP motoru AP,
  - umožňují START/STOP nouzového pohonu AP,
  - umožňují nouzové zastavení všech pohybů AP,
  - umožňují zobrazení údajů o závadách,
  - umožňují ovládání lafetové proudnice umístěné na pracovním koši,
  - disponují optickou a zvukovou signalizací překročení zatížení pracovního koše,
  - umožňují ovládání pracovních světlometů,
  - umožňují zobrazení aktuálního pracovního diagramu, v závislosti na vysunutí podpěr a zatížení pracovního koše,
  - umožňují zobrazení údaje o rychlosti větru, s výstrahou při dosažení kritické hodnoty,
  - disponují optickou indikací omezení, např. blokace pohybů v závislosti na pracovním diagramu,
  - disponují optickou indikací bezpečné polohy záchranného žebříku a vyrovnání žebříkových příčlů,
  - disponují optickou signalizací středové polohy pracovního koše,
  - disponují optickou indikací pro časovou údržbu AP,
  - disponují indikací (výstrahou) pro případ odtržení některé z podpěr od podložky.
19. Hlavní ovládací místo, umístěné na točnici, je vybaveno vyhřívaným sedadlem s elektronickým naklápěním a nepromokavým obalem na sedadlo a panel.
20. AP je vybavena nouzovým hydraulickým ovládáním provozu účelové nástavby a stabilizačních podpěr při výpadku elektrického napájení.
21. AP je vybavena elektrickým nouzovým čerpadlem pro pohon účelové nástavby a stabilizačních podpěr v případě výpadku motoru AP. Čerpadlo a další součásti nouzového pohonu jsou napájeny prostřednictvím zásuvky 230V s krytím IP54.
22. AP je vybavena bezpečnostním systémem omezující pracovní diagram v závislosti na vysunutí jednotlivých stabilizačních podpěr.
23. AP je vybavena zařízením pro automatické rozložení a složení stabilizačních podpěr jedním tlačítkem s automatickým vyrovnáním do vodorovné roviny. AP dále umožňuje samostatné vysunutí každé stabilizační podpěry do libovolné délky.
24. AP je vybavena inteligentním zvedacím systémem 600 – 2200 kg s kotevním bodem na konci hlavního (teleskopického) ramene) a jedním závěsným okem na dně pracovního koše s nosností 500 kg.
25. Pokud stabilizační podpěry opustí transportní polohu, na jejich vnějších koncích se samočinně rozsvítí oranžové přerušované světlo. Poloha stabilizačních podpěr mimo transportní polohu je signalizována sdělovačem v zorném poli řidiče.

26. Konstrukce stabilizačních podpěr umožňuje jejich vysouvání za překážku (např. přes obrubník, apod.), opěrné desky stabilizačních podpěr jsou konstruovány jako výkyvné, a to z důvodu možnosti ustavení AP na nerovném terénu.
27. Ovládání stabilizačních podpěr je umístěno na zádi AP v protiprašné a vodotěsné skříni. Dálkové ovládání s kabelem umožňuje obsluze kontrolu stabilizačních podpěr při jejich vysouvání.

Ovládací panel stabilizačních podpěr mimo jiné umožňuje:

- START/STOP motoru (pouze při zařazeném neutrálu),
  - zobrazení aktuálního stavu podpěr,
  - diagnostiku chyb,
  - zobrazení počtu motohodin a otáček,
  - START nouzového pohonu pro složení AP,
  - optickou kontrolu stabilizace AP (podélná a příčná),
  - ovládání stabilizace,
  - nouzové vypnutí všech pohybů AP.
28. Součástí dodávky jsou čtyři kusy velkoplošných podložek pro snížení tlaku stabilizačních podpěr na podloží.
29. AP neumožňuje jakoukoliv manipulaci s rameny, pokud není provedena řádná stabilizace.
30. AP neumožňuje jakoukoliv manipulaci se stabilizačními podpěrami, nejsou-li ramena v transportním stavu.
31. AP je vybaven zařízením pro samočinné skládání ramen do přepravní polohy pomocí jediného ovládacího prvku.
32. AP je vybavena zařízením s funkcí pro uložení dráhy pohybů ramen s možností automatických opakovaných pohybů po uložené dráze.
33. AP je vybavena záznamovým zařízením chybových hlášení s pamětí pro možnost jejich zpětného čtení.
34. AP je vybavena záchranným košem pro 5 osob s dovoleným zatížením 500 kg. Záchranný koš je horizontálně plynule vyrovnáván pomocí automatického systému s možností ručního ovládání.
35. Záchranný koš je v přepravní poloze uchycen k poslednímu (kloubovému) rameni AP.
36. Záchranný koš je vybaven dvěma dvířky pro nástup z každé strany koše a jedním evakuačním vstupem na čelní straně koše.
37. Konstrukce záchranného koše umožňuje upevnění záchranných nosítek pro transport nepohyblivých osob s hmotností 280 kg, nosítka je možné aretovat v libovolném pootočení podle svislé osy. Konstrukce záchranného koše dále umožňuje slaňování a použití záchranného evakuačního rukávu.

Součástí dodávky AP je:

- a) adaptér pro upevnění nosítek na záchranný koš,
- b) nosítka záchranná a evakuační vanového typu, nosnost 280 kg včetně fixace pacienta a příslušenství

c) adaptér pro slaňování a jištění při práci ve výškách pro upevnění na záchranný koš s nosností 300 kg.

38. AP je trvale vybavena potrubím 75 (suchovodem) pro napojení externího zdroje vody, s jedním vstupním hrdlem 75 na každé straně AP. Vstupní hrdla jsou opatřena kulovými ventily. Potrubí 75 (suchovod) a všechny armatury lze snadno odvodnit. Výstup potrubí 75 (suchovodu) je na pracovním koši pro možnost připojení lafetové proudnice, výstup je opatřen kulovým ventilem pro možnost uzavření přívodu vody. Potrubí 75 (suchovod) je chráněn proti poškození přetlakem a jeho použitím není omezen rozsah otáčení AP.
39. Záchranný koš je opatřen ochlazovacím zařízením pro ochranu před sálavým teplem (vodní clona).
40. Záchranný koš AP je uzpůsoben pro umístění dálkově ovládané lafetové proudnice s výkonem  $3800 \text{ l} \cdot \text{min}^{-1}$  s možností plynulé změny tvaru výstřikového kužele, ovládání je hydraulické. Lafetová proudnice je umístěna na vnější straně pracovního koše AP a nezasahuje do prostoru koše. Lafetová proudnice včetně nástavce na těžkou pěnu a všech kotvicích a propojovacích prvků pro upevnění na koš je součástí dodávky.
41. Záchranný koš je vybaven úchytem pro upevnění navijáku s tvarově stálou hadicí D o délce 20 m a odnímatelnou proudnicí, naviják je uložen na pracovním koši AP. Hadice je napojená na pevné potrubí (suchovod).
42. Záchranný koš AP je vybaven pevně zabudovanou barevnou kamerou s přenosem obrazu na základní obslužné místo. Natáčení a sklápění kamery je ovládané pomocí ovládacích pák na základním obslužném místě na točnici.
43. V záchranném koši je jedna zásuvka 230 V, 16 A a jedna zásuvka 400 V, 16 A, všechny zásuvky mají krytí IP 54. Napájení zásuvek je vedením z elektrocentrály, umístěné na točnici AP.
44. V záchranném koši jsou dva samonavíjecí zádržné systémy s karabinou pro jištění obsluhy.
45. Záchranný koš je vybaven čtyřmi označenými kotvicími úchyty pro zajištění osob.
46. Záchranný koš:
  - umožňuje natáčení kolem svislé osy v rozsahu  $\pm 50^\circ$ ,
  - umožňuje plynulé horizontální vyrovnávání pomocí automatického systému s možností nouzového ručního ovládání,
  - je vybaven systémem pro zabránění nárazu do překážky, který je v případě potřeby možné překlenout,
  - umožňuje přepravu osoby na invalidním vozíku,
  - je vybaven dvěma pracovními světly 24 V LED
  - je vybaven osvětlením dna pomocí LED zdrojů světla.
47. AP je vybavena kontinuálním měřením rychlosti větru s digitálním výstupem, a to jak v záchranném koši, tak na základním obslužném místě na točnici.
48. AP je vybavena komunikačním zařízením mezi záchranným košem a hlavním

ovládacím stanovištěm s přednostní komunikací z koše. Reproductory je možné zesílovat z místa poslechu.

49. Elektronický systém AP je vybaven funkcí indikace závad v kabelových rozvodech pro napájení a řízení ventilů, pro snazší diagnostiku nesprávné funkce AP.
50. Hlavní (teleskopické) rameno je v zadní části, ve spod, vybaveno třemi svítilnami pro její označení například při otočení a bočním přesahu přes podvozek AP. Svítilny jsou v provedení LED a vyzařují přerušovaně světlo oranžové barvy.
51. AP je vybavena systémem odlučování a separace nečistot v hydraulickém systému tak, aby nedocházelo k nežádoucímu vlivu nečistot v hydraulickém oleji na provoz AP.
52. Hydraulické okruhy AP umožňují kontrolu tlaku hydraulického oleje pomocí externího manometru. V případě pochybností o správné funkci hydraulického okruhu, je možné připojit externí manometr na hydraulický okruh AP prostřednictvím rychlospojek a ověřit tak funkčnost okruhů. Odpovídající externí manometr s rychlospojkou je součástí dodávky AP.
53. Výfukové potrubí AP je uzpůsobeno pro odvod výfukových plynů v garážovém stání, výfuk je vyveden vlevo před zadním kolem tak, aby bylo možné napojení koncovky odsávání. Součástí dodávky je nástavec výfukového potrubí o délce 2 m, který zajistí odvod spalin mimo prostor obsluhy AP.
54. AP je vybavena kamerovým systémem obsahujícím:
  - záznamový rekordér vybavený:
    - o SSD diskem o kapacitě nejméně 512 GB,
    - o ukládáním záznamu ze 4 kamer ve full HD rozlišení,
    - o záznamem zvuku z externího mikrofону,
    - o promítnutím informace o zapnuté světelné části zvláštního výstražného zařízení a použití provozní brzdy do nahrávaného videozáznamu,
    - o WIFI,
    - o GPS,
    - o panic tlačítkem,
    - o uzamykatelným přístupem k paměťovému médiu,
    - o možností nahrávání ve smyčce,
  - přední kameru sledující provoz před AP,
  - zadní vnější kameru sledující provoz za AP,
  - vnitřní kameru sledující prostor řidiče a přístrojovou desku AP,
  - parametry kamer: rozlišení 1920x1080p, úhel záběru 110°, noční vidění, vnější kamery krytí IP 65,
  - mikrofón,
  - kabeláž pro propojení kamer a mikrofónu s rekordérem.

Přesné umístění jednotlivých částí systému bude upřesněno při výrobě AP. Kamerový systém je napájen z elektrické soustavy AP a samočinně se spustí po startu motoru AP. Výstup zadní kamery je po zařazení zpětného rychlostního stupně zobrazován na displeji o velikosti 5“, umístěném v zorném poli řidiče, případně může být pro tyto účely použita další samostatná kamera.

55. Podvozek AP je z důvodu bezpečnosti vybaven:

- zařízením ABS, ASR a ESP
  - předními mlhovými světlomety,
  - vyhřívanými a elektricky ovládanými zpětnými zrcátky,
  - elektricky ovládaným stahováním oken,
  - posilovačem řízení,
  - odlehčovací motorovou brzdou,
  - akustickou výstrahou při jízdě vzad,
  - vpředu a vzadu kotevními body pro vyproštění a tažení AP,
  - kotoučovými brzdami,
  - lapači nečistot na 1. a 3. nápravě,
  - asistentem rozjezdu do kopce.
56. AP je vybavena pneumatickým odpružením všech náprav.
57. AP je konstruována na automobilovém podvozku s uspořádáním náprav 6x2, s pomocnou zadní natáčecí nápravou s možností aretace. Hnací náprava je vybavena uzávěrkou diferenciálu nebo obdobným zařízením.
58. AP je vybaven převodovkou s automatickým řazením rychlostních stupňů, bez spojkového pedálu.
59. AP je vybaven hydrodynamickým nebo elektromagnetickým retardérem, s ovládaním v dosahu volantu a přes brzdový pedál.
60. AP je vybavena LED pracovním světlometem s intenzitou světelného toku 1000 lm:
- na každém držáku bočního zpětného zrcátka, který osvětluje prostor podél boku AP,
  - vpravo i vlevo na zadní části účelové nástavby.
- Zapnutí pracovních světlometů je umožněno z místa řidiče, je nezávislé na zařazeném zpátečním rychlostním stupni a je řidiči opticky signalizováno sdělovačem žluté barvy.
61. Výška AP v přepravní poloze je 3.650 mm.
62. Celková délka AP v přepravní poloze je 10.200 mm při použití specifikovaného typu záchranného koše.
63. Vzdálenost zadní stěny kabiny osádky a sloupku „B“ je v úrovni sedáku řidiče 500 mm (měřeno uvnitř kabiny osádky).
64. Podvozek AP je vybaven regulací výšky v rozmezí + 150 mm, - 40 mm.
65. Nejvyšší povolená rychlost AP je 100 km/h. AP je vybavena omezovačem rychlosti, který je nastaven na největší konstrukční rychlost stanovenou výrobcem podvozkové části.
66. AP není vybavena tachografem.
67. AP je vybavena nádrží na palivo o objemu 220 l a nádrží na AdBlue o objemu 30 l.  
Nádrže jsou vyrobeny z materiálu, který nepodléhá korozi, a to i bez antikoroziní úpravy nátěrem. Obě nádrže jsou uzamykatelné.
68. AP je vybavena čtyřmi kusy rámečků pro umístění označení čísla hasičské stanice.
69. Všechny nápravy jsou osazeny koly konstruovanými pro provoz na blátě a sněhu s výrobním označením „M+S“ a pro provoz na sněhu a ledu s výrobním

označením „alpský štít“, který zobrazuje emblém hory se sněhovou vločkou. Pneumatiky na obou nápravách jsou od jednoho výrobce a z jedné produktové řady. Všechna kola jsou opatřena kryty matic.

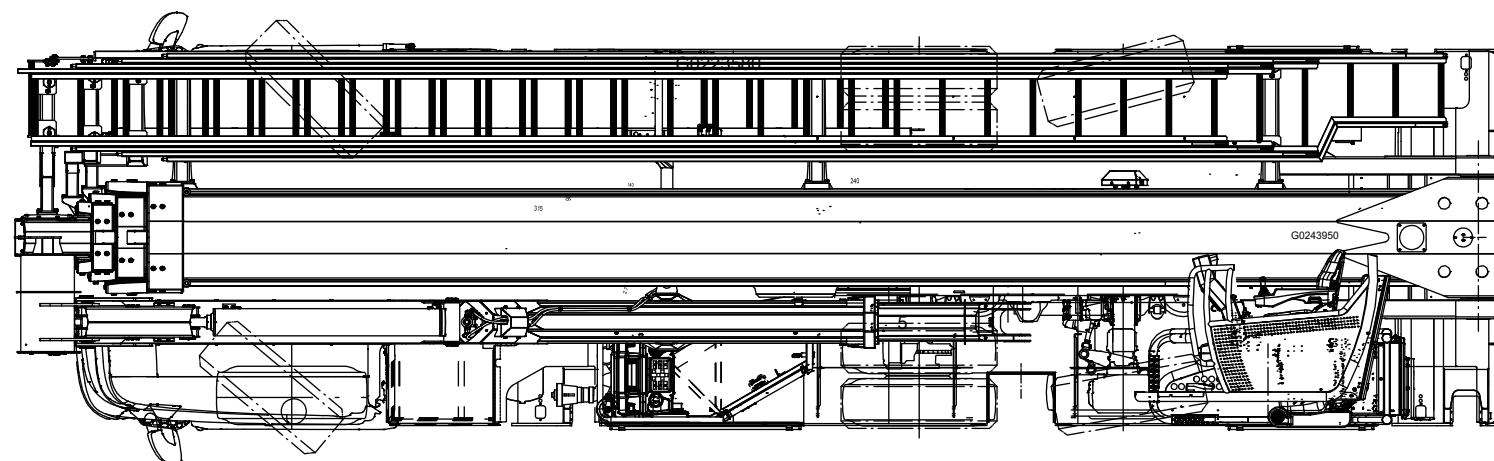
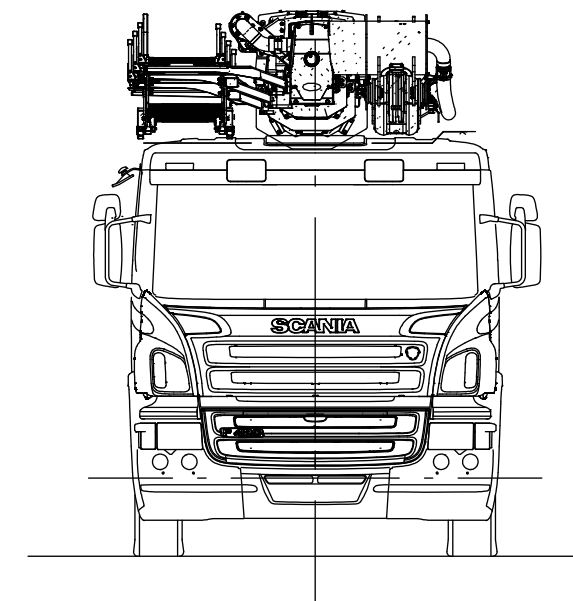
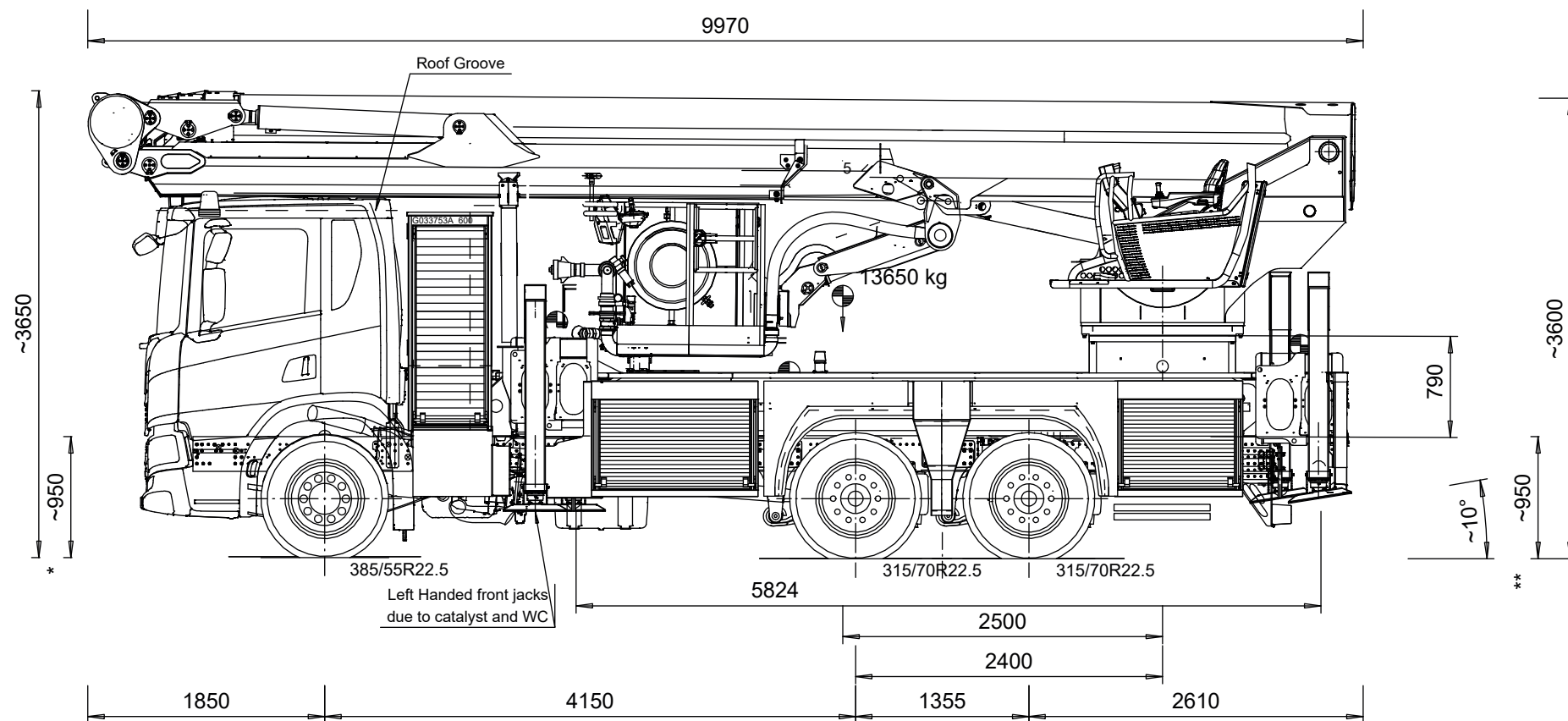
70. AP není vybavena náhradním kolem. AP je vybavena veškerým příslušenstvím potřebným pro výměnu kola a další povinnou výbavou motorových a přípojných vozidel stanovenou právním předpisem.
71. S ohledem na možnost nasazení požárního automobilu mimo jiné i při přípravě na mimořádné události a při záchranných a likvidačních pracích a při ochraně obyvatelstva před a po dobu vyhlášení stavu nebezpečí, nouzového stavu, stavu ohrožení státu a válečného stavu, kdy není možné vyloučit obtíže se zásobováním jednotek požární ochrany například činidlem ad blue, případně pohonnými hmotami z veřejné distribuční sítě, konstrukce motoru umožňuje provoz:
- a) bez činidla ad blue, a to bez omezení výkonových parametrů a snížení životnosti motoru a bez potřeby zvýšené údržby či servisních zásahů během provozu či po jeho ukončení,
  - b) při použití jednotného paliva označovaného podle vojenských standardů F 34 bez přidaných aditiv. Součástí dodávky takové techniky jsou veškeré potřebné součásti a případně nářadí k úpravě výfukové soustavy.

Je použit motor nižší emisní normy EURO V při plnění ostatních aktuálních předpisů pro provoz vozidla na pozemních komunikacích. Uvedený provoz zaručuje stanovenou životnost motoru a celé výfukové soustavy, dosavadní požadavky na servisní úkony po použití a na výkonové parametry požárního automobilu. Podrobný postup úprav potřebných k popsánému provozu je zpracován do návodu k obsluze.

72. Elektroinstalace AP odpovídá požadavkům ČSN 33 2000-7-717 ed.2\*.
73. Automobilový podvozek použitý pro výrobu AP a účelová nástavba AP jsou nové nepoužité a nejsou starší než 18 měsíců před dodáním.
74. Technická životnost AP je 16 let, a to při běžném provozu u jednotky požární ochrany s ročním kilometrovým průběhem do 10.000 km. Po celou tuto dobu je AP plně funkční.
75. Všechny položky požárního příslušenství a všechna zařízení použita pro montáž do AP splňují obecně stanovené bezpečnostní předpisy a jsou doložena příslušným dokladem (homologace, certifikát, prohlášení o shodě apod.) a návodem k použití.

NOTE1: Minimum operational weight : 24T  
 NOTE2: chassis acc. 1501269 , Roof groove  
 SPECIAL OPTION:

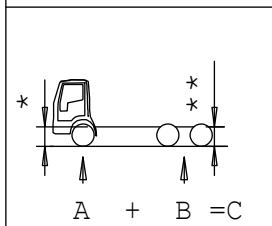
OUTREACH DIAGRAM: R020206C



WEIGHT CALCULATION	Front	Rear	Total
KG	Axle	Axle	Weight
Skylift	1850	11800	13650
Chassis	5090	3460	8550
Extra weight XY0007	300	1200	1500
Fire equipment	70	230	300
Lockers	160	40	200
Persons	140	10	150
Generator	-60	210	150
<b>Vehicle</b>	<b>7550</b>	<b>16950</b>	<b>24500</b>
<b>Allowed</b>	<b>9000</b>	<b>19000</b>	<b>26000</b>

Layers:  
 Front view 210  
 rear view 200

WORK ID:  
 QUOTATION ID: Q03848  
 CUSTOMER:  
 COUNTRY: CZ



Rev.	Change nro	Description of change	Date	ID

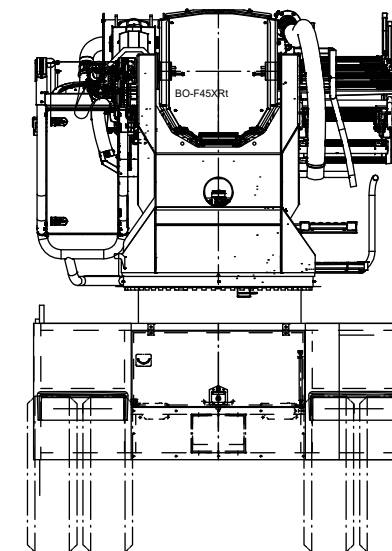
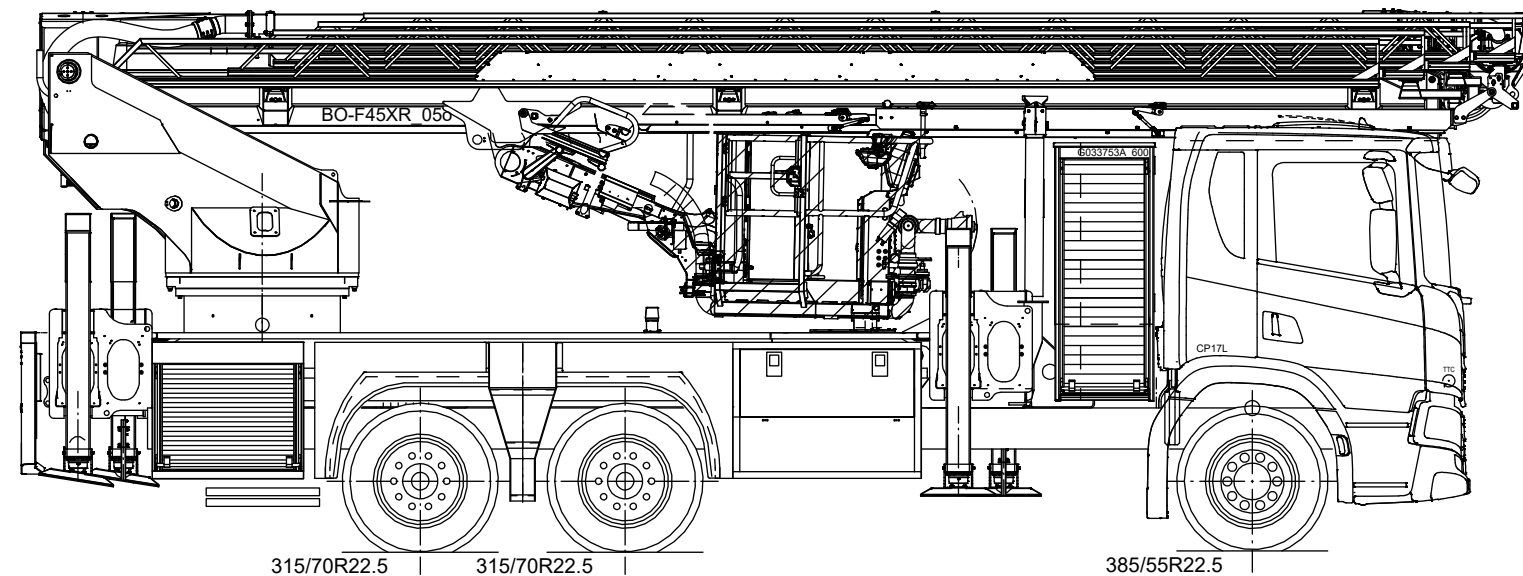
SYSTEM BRONTOCAD G4	Designer OKo	2022-04-13	All rights reserved Änderungen vorbehalten Reservation för ändringar Sous reserve de modification Valmistaja pidättää oikeuden muutoksiin	Layer
Scale 1:50	Ark Size A3	Status PRELIMINARY		AS Code B



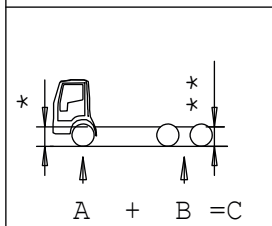
Description BRONTO SKYLIFT FL45XR SCANIA P440 B/6x2*4NB/4150	Drawing nro F023755A	Rev. 
--	-------------------------	----------

NOTE1: Minimum operational weight : 24T  
 NOTE2: chassis acc. 1501269 , Roof groove  
 SPECIAL OPTION:

OUTREACH DIAGRAM: R020206C



WORK ID:  
 QUOTATION ID: Q03848  
 CUSTOMER:  
 COUNTRY: CZ



SYSTEM BRONTOCAD G4	Designer	OKo	2022-04-13	Layer
	Approved			
Scale	Ark Size	Status		
1:50	A3	PRELIMINARY		

FINLAND

This drawing is property of Bronto Skylift  
 Reproduction prohibited without authorization

		Page 2/2	
Rev.	Change nro	Description of change	Date

Description  
**BRONTO SKYLIFT FL45XR**  
**SCANIA P440 B/6x2\*4NB/4150**

Drawing nro  
**F023755A**

Rev.

Page 2/2

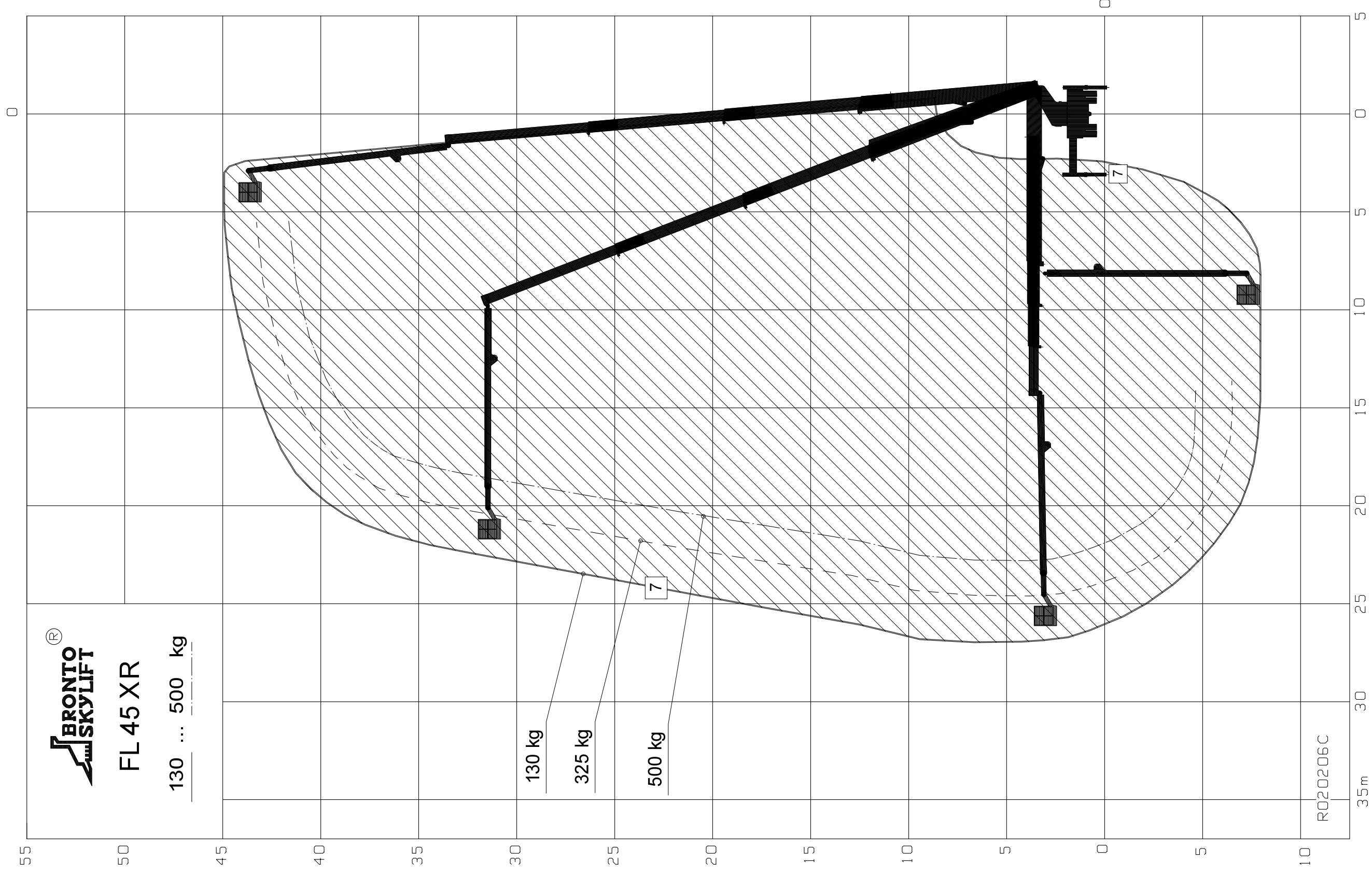






FL 45 XR

130 ... 500 kg



R020206C

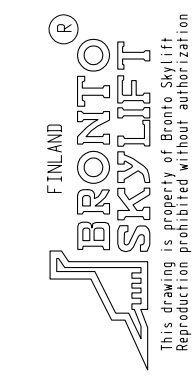
TECHNICAL DATA

Safe working load max. : 500 kg  
 Water line and rescue ladder : 12.5 m/s  
 Max. permitted wind speed : < 26 ton  
 Typical GVW : 24 ton  
 min. operating weight : 6.2 / 6.3 m  
 Outrigger width and length c/c : 4.45 / 6.3 m  
 - normal jacking : 2.7 / 6.3 m  
 - one side jacking :  
 - narrow jacking :  
 Calculation code :

EU

All rights reserved  
 This specification may be revised without notice.  
 This document, which is our exclusive intellectual property, shall be treated as strictly private and confidential and shall neither be copied nor communicated to any third person without our written consent.  
 BRONTO SKYLIFT OY AB  
 Tampere Finland

ULOTTUUSKAAVIO  
 RÄCKVIDSDIAGRAM  
 OUTREACH DIAGRAM  
 ARBEITSDIAGRAM  
 DIAGRAMA DE TRABAJO  
 PAHOHÄIKKEIMA



General Tolerances  
 Machining : SFS4011 Keski  
 Punching : SFS4012  
 Welded Construction : BBS 2 51

SYSTEM	Mass (kg)	Cal	Mea
Vertex G4	Designer	LKa	2022-04-14
	Approved By		
Scale	Dwg Size	Status	
1:200	A2	PRELIMINARY	

PRELIMINARY

Rev.	Change No.	Change Description	Date	Ch. By

Description  
 Outreach diagram FL 45 XR, TELE  
 130 ... 325 ... 500 kg, MOW 24 ton

Drawing Nro.

Rev.

R020206C

## Čestné prohlášení

ve smyslu § 6 odst. 4 zákona č. 134/2016 Sb., o zadávání veřejných zakázek, ve znění pozdějších předpisů  
(odpovědné veřejné zadávání)

Čestně prohlašuji za společnost **THT Polička, s.r.o.**, že při plnění veřejných zakázek zadávaných na základě rámcové dohody vedené pod názvem „**Rámcová dohoda na dodávky požárních automobilových plošin**“:

- nebude docházet k porušování zákonného standardu pracovních podmínek dle zákoníku práce, právních předpisů v oblasti zaměstnanosti a BOZP,
- nebude docházet k porušování mezinárodních úmluv o lidských právech, sociálních či pracovních právech, zejména úmluv Mezinárodní organizace práce (ILO) uvedených v příloze X směrnice č. 2014/24/EU,
- nebude docházet k diskriminaci malých a středních podniků v případě, že se budou na plnění veřejné zakázky podílet poddodavatelé,
- nebude docházet k vytváření problémových podmínek a vztahů v dodavatelském řetězci, zejména pro malé a střední podniky, jako např. opožděná splatnost faktur, nelegální zaměstnávání osob, porušování BOZP, nedodržování právních předpisů o ochraně životního prostředí apod.