

V052/22

I.
SMLOUVNÍ STRANY

ZHOTOVITEL:

VEKRA s.r.o.
Se sídlem : Hlavní 456
250 89 Lázně Toušeň
IČO / DIČ : 09433945 / CZ09433945
Telefon : +420 800 777 666
Fax : +420 234 001 221
E-mail : info@vekra.cz

ODBORNÝ KONZULTANT:

██████████
Rašínova třída 1669
500 02 Hradec Králové

Mobil : ██████████
E-mail : ██████████

OBJEDNATEL / kontaktní osoba ve věcech smluvních:

Letecké služby Hradec Králové a.s.
Se sídlem : Piletická 151
50003 Hradec Králové - Rusek
IČO / DIČ : 27520668 / CZ27520668
Jméno : ██████████
Mobil : ██████████
E-fakturace :

DODACÍ ADRESA / kontaktní osoba ve věcech realizačních:

Projekt : LSHK
Adresa : Piletická 151
50003 Hradec Králové

Jméno : ██████████
Mobil : ██████████
E-mail : ██████████

Výše uvedené smluvní strany prohlašují, že podle stanov, společenské smlouvy nebo vnitřního předpisu jsou oprávněny tuto smlouvu podepsat a k platnosti smlouvy není třeba podpisu jiných osob.

II.
PŘEDMĚT SMLOUVY

1. Zhotovitel se zavazuje provést pro objednatele dílo přesně definované ve výpisu zboží (dále jen „dílo“) za podmínek sjednaných v této smlouvě.
2. V případě, že součástí smlouvy jsou služby jako demontáž, likvidace, začištění apod., musí být tyto služby uvedeny ve výpisu zboží této smlouvy.
3. Objednatel se zavazuje dílo převzít a zaplatit za něj dohodnutou cenu.

III.
TERMÍN PLNĚNÍ

1. Zboží bude vyrobeno do 8 týdnů po uzavření této smlouvy a po uhrazení první zálohy uvedené v článku s názvem „Cena díla“. Je-li dílem pouze příslušenství ve standardním provedení, trvá výroba max. tři týdny.
2. Montáž díla bude zahájena bez zbytečného odkladu po ukončení výroby. Přesný termín bude stanoven nejpozději do 5 dnů po splnění podmínek pro zahájení výroby.
3. Dílo nebo jeho části budou dokončeny nejpozději do 30 dnů od zahájení montáže díla nebo jeho části. Během této 30denní lhůty je zhotovitel oprávněn provádět dokončovací práce na díle.
4. Zhotovitel je oprávněn dílo z výrobních nebo realizačních důvodů rozdělit na jednotlivé realizační části. Tyto části díla budou na základě dílčích předávacích protokolů na výzvu zhotovitele objednatelem přebírány. Předáním poslední dílčí části díla se dílo považuje za převzaté jako celek.
5. Objednatel bere na vědomí, že nedojde-li z důvodu nikoli výlučně na straně zhotovitele do 30 dnů od uplynutí doby, kdy bylo zboží skutečně vyrobeno, ke skutečnému zahájení montáže díla, je zhotovitel oprávněn ode dne následujícího účtovat náklady související s uskladněním zboží, a to ve výši 0,1 % ceny díla bez DPH za každý den skladování a poplatek za přípravu zboží k uskladnění ve výši 1.000 Kč bez DPH. Náklady související s uskladněním stavebních otvorových výplní budou objednateli účtovány každý měsíc po dobu uskladnění stavebních otvorových výplní. Poplatek za přípravu k uskladnění stavebních otvorových výplní

VEKRA s.r.o.

Tel.: +420 800 777 666 | Fax.: +420 234 001 221 | info@vekra.cz | www.vekra.cz

Zapsaná v obchodním rejstříku vedeném Městským soudem v Praze, oddíl C, vložka 336281. Držitel certifikátů: ISO 9001 a ISO 14001

- bude vyúčtován spolu se skladovným za první měsíc.
6. V případě, že se vyskytnou okolnosti nezávislé na vůli zhotovitele, v důsledku kterých bude provedení díla ztíženo, prodlužuje se termín provedení díla o období nemožnosti dílo plnit (viz odst. 4 VOP).

IV. PLATEBNÍ A CENOVÁ UJEDNÁNÍ

1. Zálohovou fakturu ve výši uvedené v článku s názvem „Cena díla“ je objednatel povinen zaplatit do 10 dnů od vystavení.
2. Zhotovitel je oprávněn vystavit objednateli dílčí fakturu ve výši rozdílu mezi částkou odpovídající 95% ceny díla a první zálohou, nejdříve však 7 dnů před zahájením montáže a objednatel tuto fakturu uhradí do 10 dnů od jejího vystavení.
3. Zhotovitel je oprávněn fakturovat cenu díla na základě dílčích měsíčních daňových dokladů dle rozsahu skutečně provedených prací, pokud tento článek nestanoví oprávnění zhotovitele vystavit faktury do výše 95 % ceny díla před zahájením montáže. Splatnost faktur je stanovena na 10 dnů.
4. Vyúčtování ceny za dokončené a řádně předané dílo se objednatel zavazuje zaplatit do 10 dnů po předání díla po odečtení zaplacené zálohy a dílčích faktur. Zhotovitel vyúčtuje cenu díla řádným daňovým dokladem.
5. Objednatel výslovně souhlasí s tím, že zhotovitel je oprávněn vystavovat a zasílat faktury v elektronické podobě. Objednatel je povinen při jakékoli bezhotovostní platbě uvést jako variabilní symbol číslo faktury.
6. Objednavatel prohlašuje, že zboží, které je zdaněné sníženou sazbou DPH, bude zabudováno do stavby určené pro bytové účely (§ 48 zákona 235/2004 Sb. o dani z přidané hodnoty).
7. Výše DPH se při vyúčtování zakázky (smlouvy) bude řídit sazbou DPH, platnou k datu uskutečnění zdanitelného plnění.
8. V případě zvýšení účelných nákladů zhotovitele na provedení díla po uzavření této smlouvy o více než 3 % bude cena díla proporcionálně navýšena (viz bod 37d VOP).
9. Dojde-li k navýšení ceny dle čl. VIII. této smlouvy, je zhotovitel oprávněn vystavit fakturu ve výši rozdílu mezi navýšenou cenou a cenou dle této smlouvy, a to nejdříve 10 dnů před každým termínem zahájení montáže. Splatnost faktury bude 10 dnů.

V. ZÁRUČNÍ PODMÍNKY

Zhotovitel poskytuje záruku na dílo v následující délce:

- a) 60 měsíců na dodávku otvorových výplní a dodávku příslušenství, je-li realizováno včetně montáže;
- b) 24 měsíců na dodávku otvorových výplní a příslušenství bez montáže (jako předmět koupě);
- c) 24 měsíců na elektrické a elektronické prvky díla, a to i v případě jejich dodání dle písm. a) tohoto článku;
- d) případné reklamace vyplývající ze smlouvy se uplatňují na tel.: 800 777 666 nebo e-mailem: reklamace@vekra.cz

VI. OSTATNÍ UJEDNÁNÍ

1. Smluvní strany se dohodly, že tato smlouva se ve věcech v ní neupravených řídí ve smyslu ust. § 1751 odst. 1 občanského zákoníku Všeobecnými obchodními podmínkami a Reklamačním řádem zhotovitele, jejichž úplné platné znění je zveřejněno na www.vekra.cz a na obchodních zastoupeních zhotovitele.
2. Smlouva se vyhotovuje ve 2 vyhotoveních, s platností originálu, z nichž každá smluvní strana obdrží jedno vyhotovení. Smlouva nabývá platnosti a účinnosti dnem jejího uzavření.
3. Smluvní strany prohlašují, že tato smlouva byla sepsána podle jejich pravé a svobodné vůle, žádná ze smluvních stran ji neuzavírala v tísní, ani za nápadně nevýhodných podmínek. Obě smluvní strany prohlašují, že se seznámily s obsahem této smlouvy ve znění jejich příloh, zejména s Všeobecnými obchodními podmínkami, Reklamačním řádem a s obsahem souhlasí.
4. Objednatel prohlašuje, že se seznámil s požadavky na stavební připravenost, jejichž splnění je nezbytné pro provedení díla a zavazuje se tyto požadavky splnit, není-li touto smlouvou stanoveno jinak. Požadavky na stavební připravenost jsou přiloženy k této smlouvě jako její nedílná a závazná příloha. Pokud se některý požadavek na stavební připravenost vztahuje k určitému typu výrobku nebo montáže, uplatní se požadavek na ten typ výrobku nebo montáže, který je uveden ve smlouvě v článku s názvem Výpis zboží.
5. Objednatel bere na vědomí, že zhotovitel bude na základě této smlouvy zpracovávat osobní údaje uvedené objednatelům při plnění této smlouvy, za účelem řádného plnění smlouvy, po dobu nezbytně nutnou ke

splnění povinností zhotovitele, a to zejména po dobu provádění díla, běhu záruční doby a možnosti poptávky pozáručního servisu. Zhotovitel zpracovává osobní údaje převzaté od objednatele v souladu s Nařízením Evropského parlamentu a Rady (EU) č. 2016/679 o ochraně fyzických osob v souvislosti se zpracováním osobních údajů a o volném pohybu těchto údajů neboli General Data Protection Regulation (dále jen „GDPR“) výlučně za účelem výkonu své podnikatelské činnosti - nabídky, prodeje, dodávky a servisu svých výrobků, při zachování veškerých práv objednatele dle čl. 12 - čl. 23 GDPR, jakožto subjektu údajů, o něž je objednatel oprávněn požádat elektronickou poštou na adresu zhotovitele: gdpr@windowholding.cz

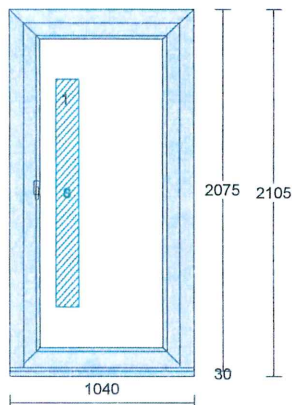
6. Smluvní strany berou na vědomí a souhlasí s tím, že tato smlouva je uzavřena a stává se pro smluvní strany závaznou akceptací jejího obsahu formou emailu odeslaného objednatelem zhotoviteli nebo jejím podpisem oběma smluvními stranami. Pokud tato smlouva nebo některá její příloha hovoří o podpisu, rozumí se tím i akceptace obsahu smlouvy objednatelem formou emailu.
7. Tato zhotovitelem podepsaná smlouva představuje návrh na uzavření smlouvy. Nebude-li tento návrh na uzavření smlouvy akceptovaný objednatelem doručen zhotoviteli do 5 (pěti) dnů po datu uvedeném jako datum vystavení smlouvy, tento návrh na uzavření smlouvy bez dalšího zaniká.
7. Objednatel odmítl aplikaci **vnitřního** uzávěru připojovací spáry (fólie), což je v rozporu s ČSN 730540-2 (Tepelná ochrana budov) a ČSN 746077 (Okna a vnější dveře - Požadavky na zabudování). Objednatel byl zároveň upozorněn na skutečnost, že nebude zajištěna požadovaná izolace připojovací spáry.

VII.
VÝPIS ZBOŽÍ
(specifikace díla a ceny)

*Všechny elementy (okna, dveře) jsou zobrazeny jen schematicky, uvedené rozměry jsou výrobní (vnější) rozměry oken.
Prvky jsou zobrazeny z pohledu z interiéru, pro orientaci otevírání.*

Pozice: 1

Množství: 1 ks



Profil: PRIMA
Šířka: 1040 mm
Výška: 2075 mm
Barva: **bílá**
Rám: rám vchodový standard
Křídlo: křídlo vchodové ven otv.
Rozšíření: podklad pod práh 30x73mm bílý
Výplň: panel K 20
Výplň tl.: 24.0 mm
Kování: **Pole + název otvírky:**
1 VD ven otvíravé levé
Kotvení: na vruty - H+D+L+P
Odvodnění: dopředu
Hmotnost kg: 76
Poznámka k pozici: :
Rozměr standardní FAB 50/50
! Výplň bez rámečků !

Cena za kus: Cena celkem:
69889,00 Kč 69889,00 Kč

Koule / klika TYP 03, ocel 69-75

El.vrátný s aretací pro 1kř VD

UPOZORNĚNÍ:

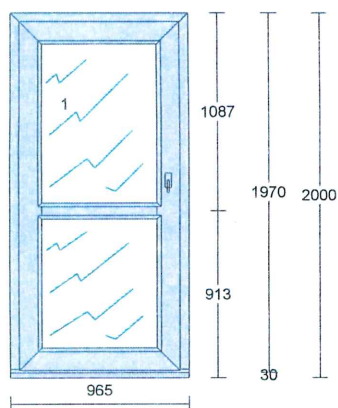
Připojení elektrického zámku (elektrický vrátný v protiplechu zámku) **NENÍ** předmětem dodávky a je nutno ho svěžit odborné firmě.

Zavírač bílý s rámečkem a aretací

Dveřní panel VP Trend

Pozice: 2

Množství: 1 ks



Profil: PRIMA
Šířka: 965 mm
Výška: 1970 mm
Barva: **bílá**
Rám: rám vchodový standard
Křídlo: křídlo vchodové
Rozšíření: podklad pod práh 30x73mm bílý
Příčka: sklodělicí příčka 90mm
Výplň: 2 * Perizol bílý (Bruegmann)
Výplň tl.: 2 * 24.0 mm
Kování: **Pole + název otvírky:**
1 VD levé dovnitř otv.
Kotvení: na vruty - H+D+L+P
Odvodnění: dopředu
Hmotnost kg: 58

Cena za kus: Cena celkem:
47672,00 Kč 47672,00 Kč

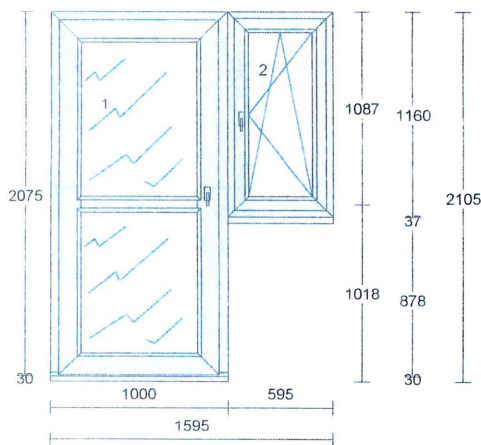
Koule / klika TYP 03, ocel 69-75

Cylindrická vložka FAB200DNR1+ SR/50+50 5.kl (3. tř. bezpečnosti)

Pozice: 3

Množství: 1 ks

Profil: PRIMA
 Šířka: 1595 mm
 Výška: 2075 mm
 Barva: **bílá**
 Rám: rám vchodový standard,
 rám standard
 Křídlo: křídlo vchodové,
 křídlo standard
 Spojka: Spoj 2mm nevyztužený
 Rozšíření: podklad NP8280 (ořez) 37/62 bez výztuhy,
 bílý,
 podklad pod práh 30x73mm bílý
 sklodělicí příčka 90mm
 Příčka: 2 * Perizol bílý (Brueggmann),
 Výplň: 4 Float /16/ 4 Planibel Top N+, Arg., Ug
 1.10, Rw(skla) 30 dB
 Výplň tl.: 3 * 24.0 mm
 Kování: **Pole + název otvírky:**
 1 VD levé dovnitř otv.
 2 otevíravé sklopné pravé
 na vruty - H+D+L+P
 Kotvení: na vruty - H+D+L+P
 Odvodnění: dopředu
 Hmotnost kg: 85



Cena za kus: Cena celkem:
59467,00 Kč 59467,00 Kč

Klika / klika TYP 03, ocel 69-75

Cylindrická vložka FAB200DNR1+ SR/50+50 5.kl (3. tř. bezpečnosti)

CENA KE SLEVĚ

177028,00 Kč

Pozice: 4

Množství: 3 ks Pomocná pol.pro výpočet obv.metrů

Jednotková cena: Cena celkem:
0,00 Kč 0,00 Kč

- celkový obvod k montáži

Pozice: 5	Množství: 0,000	Info - počet obvodových metrů m		<u>Jednotková cena:</u> 0,00 Kč	<u>Cena celkem:</u> 0,00 Kč
<hr/>					
Pozice: 6	Množství: 20,780 m	Cena za montáž, demontáž, přizdění, špaleta do rovna; obv. 10 - 25 bm		<u>Jednotková cena:</u> 1063,00 Kč	<u>Cena celkem:</u> 22089,14 Kč
<hr/>					
Pozice: 7	Množství: 16,020 m	APU lišta pro zednické začištění (boky + nadpraží)		<u>Jednotková cena:</u> 302,40 Kč	<u>Cena celkem:</u> 302,40 Kč
<hr/>					
Pozice: 8	Množství: 19,620 m	Likvidace špaletových nebo plastových oken - ost. regiony mimo Prahu a Stř. Čechy, 0-25 bm		<u>Jednotková cena:</u> 198,00 Kč	<u>Cena celkem:</u> 3884,76 Kč
<hr/>					
Pozice: 9	Množství: 1 ks	Montáž VEKRA		<u>Jednotková cena:</u> 0,00 Kč	<u>Cena celkem:</u> 0,00 Kč
<hr/>					

Pozice: 10 **Množství: 1 ks** Poloha okna ve stavebním otvoru

Jednotková cena: Cena celkem:
0,00 Kč 0,00 Kč

- na místo pův.oken

Pozice: 11 **Množství: 1 ks** Expediční náklady - zakázka nad 150 tis.

Jednotková cena: Cena celkem:
2000,00 Kč 2000,00 Kč

Pozice: 12 **Množství: 1 ks** Doprava (zakázka s montáží)

Jednotková cena: Cena celkem:
0,00 Kč 0,00 Kč

Pozice: 13 **Množství:** Předkomprimovaná páska VEKRA
16,020 m

Jednotková cena: Cena celkem:
304,38 Kč 304,38 Kč

Pozice: 14 **Množství:** Cena montáže předkomprimované pásky
16,020 m

Jednotková cena: Cena celkem:
224,28 Kč 224,28 Kč

VIII.
CENA DÍLA

Suma položek		205832,00 Kč
Zákaznická sleva		-83203,00 Kč
Částka bez DPH		122629,00 Kč
DPH 21% - SPZ	0,00 %	0,00 Kč
Částka celkem		122629,00 Kč
		=====

Záloha ve výši : **92000,- Kč**

V. AK

V. HEADCI KEALOVÉ

Dne 30.6.22

Dne 30.06.2022

za Prodávajícího/Zhotovitele:

-278- VEKRA
Hlavní 456/256
IČ: 09433945



Objednatele:



Poznámka:

Při platbě záloh a faktur uvádějte, prosím, číslo naší zálohy nebo faktury jako variabilní symbol. Výtisk smlouvy potvrzený Vaším podpisem vraťte prosím na adresu obchodního zastoupení uvedenou v záhlaví této smlouvy.

STAVEBNÍ PŘIPRAVENOST

pro montáž výrobků VEKRA

Pro bezproblémovou montáž oken a vnějších dveří VEKRA je nutné, aby bylo objednatelem zajištěno následující:

- 1) **Volný příjezd a přístup k objektu** - pro nákladní auto s výrobky VEKRA, případně autojeřáb, či minijeřáb a pro ruční transport výrobků VEKRA po bezpečném terénu.
- 2) **Střecha objektu** - do objektu se nesmí dostávat srážková voda, hrozí zatékání do prostoru připojovací spáry a stojící voda v objektu = nemožnost aplikovat montážní pěnu a uzávěry připojovací spáry.
- 3) **Komunikace v objektu - vodorovné i svislé** - musí umožňovat bezpečný přesun montážníků s výrobky VEKRA ke stavebním otvorům.
 - a. **Vodorovné** - dostatečně široké pro průchod montážníků s výrobky VEKRA a bez překážek (stavební materiál, odpad, další konstrukce - kanalizace, vodovod, topení, ...).
 - b. **Svislé** - v případě, že je objekt vícepodlažní (únosné schodiště, zábradlí, popř. stavební výtah).
- 4) **Výšková dosažitelnost stavebních otvorů**
 - a. **Pro předsazenou montáž** - postavené lešení (dle BOZP) z vnější strany objektu o cca 1 m širší, než je každý stavební otvor a s podlázkou v úrovni podlahy každého podlaží.
 - b. **Pro obtížnou montáž v podlažích nad 1. NP (přízemí)** - rovněž lešení z exteriéru opět s podlázkou v úrovni podlahy daného podlaží).
 - c. **Pro dosažitelnost otvoru z vnitřní strany** - při výšce nadpraží stavebního otvoru 2,7 m a více nad podlahou interiéru = lešení postavené v interiéru (pokud není ve SOD dohodnuto jinak).
- 5) **Váhorysy** - na ostěních u vchodových, balkonových, posuvných a skládaných dveří, HS portálů a neotevratelných oken (fixů) uložených na úroveň čisté podlahy, a to v každém podlaží.
- 6) **Úprava stavební konstrukce (zdiva) s výjimkou dřevostaveb a ocelových konstrukcí v místě připojovací spáry otvorových výplní** - pro aplikaci parotěsného (z interiéru) a paropropustného (z exteriéru) uzávěru (pomocí folií) připojovací spáry je třeba, aby byl povrch stavební konstrukce celistvý (homogenní) a suchý:
 - a. **Homogenní povrch** lze připravit nejlépe pomocí tenké vrstvy stavebního tmele (šedý) aplikovaného po celém obvodu stavebního otvoru (parapetní zdivo, ostění, nadpraží) a v celé šíři obvodového zdiva - viz. **obrázek č. 1**. Při montáži otvorových výplní do vnějšího líce obvodového zdiva ještě pruh cca 10 cm široký na vnější straně obvodového zdiva kolem stavebního otvoru - viz. **obrázek č. 2** (není třeba aplikovat u monolitických železobetonových zdí - je dostatečně hladké a u dřevostaveb - hoblované dřevo a u roubenek/srubů).
 - b. V případě **systémového použití extrudovaného polystyrénu** (dále jen XPS) pouze v „kapsách“ cihelného zdiva v ostění, případně parapetního zdiva a výplně mezi překlady, je nutné, aby i XPS byl rovněž zatřen stavebním tmelem (týká se zejména pálených cihelných bloků HELUZ, POROTHERM).
 - c. V případě **předsazené montáže** kromě celého obvodu stavebního otvoru (parapetní zdivo, ostění, nadpraží) a v celé šíři obvodového zdiva navíc i pruh cca 15 cm široký na vnější straně obvodového zdiva kolem stavebního otvoru - viz. **obrázek č. 2**.
 - d. V případě viditelných voštin cihelných tvárnic v parapetním zdivu je pro zajištění možnosti kotvení zalít voštiny řídkým stavebním tmelem v rovině umístění okna - viz. **obrázek č. 3**.

Obrázek č. 1

Stavební otvor připravený pro osazení okna do ostění.

**Obrázek č. 2**

Stavební otvor připravený pro osazení okna do vnějšího líce zdiva a předsazenou montáž

**Obrázek č. 3**

Parapetní zdivo připravené pro kotvení okenního rámu.



- 7) **Podkladní konstrukce u otvorových výplňí uložených na úroveň čisté podlahy (tzv. „až na zem“) = balkonové dveře, balkonové dveře s nízkým prahem, posuvné dveře, HS portály, neotevíratelná okna (fixy) až na zem, skládané dveře, vchodové dveře, vedlejší vchodové dveře:**
- a. Položená izolace proti zemní vlhkosti na podkladním betonu (hrubé podlaze) v 1. nadzemním podlaží (dále jen NP) - pro použití rozšiřovacích profilů nebo Purenitu pod rámem otvorové výplně (detail VEKRA).
 - b. Hrubá betonová podlaha ve vyšších NP - pro použití rozšiřovacích profilů nebo Purenitu pod rámem otvorové výplně (detail VEKRA).
- 8) **Objednatel je povinen nejpozději do 3 dnů po uzavření smlouvy o dílo upozornit zhotovitele na skryté nebo plánované konstrukce (vodovod, plynovod, elektro silno a slabo atd.) v místě stavebního zásahu zhotovitele.**