

Objednatel:	Město Sokolov Rokycanova 1929 356 01 SOKOLOV	Dodavatel:	DESIGNSTAV KARLOVY VARY s.r.o. Mezirolí 161 36225 Nová Role
Banka:	KB Sokolov		
Číslo účtu:	521391/0100		
IČ:	00259586		
DIČ:	CZ00259586		
Datum vystavení:	<b>29.06.2022</b>	IČ:	01486381
Datum dodání:	15.07.2022	DIČ:	CZ01486381
Vyřizuje:	Ing. Martin Motlík		
Tel.:	+420 354228 229		
E-mail:	<a href="mailto:martin.motlik@mu-sokolov.cz">martin.motlik@mu-sokolov.cz</a>		

Objednáváme u Vás k akci: **MŠ Vrchlického - oprava kanalizace - havárie - dokončení**

<u>Množství</u>	<u>Popis</u>	<u>Cena bez DPH</u>
1.00	MŠ Vrchlického - oprava kanalizace - havárie - dokončení Předpokládaná cena za práce .....	do 334219,22 Kč
<b>Celková cena s DPH:</b>		<b>do ... 404405,26 Kč</b>

Předmětem zakázky je havarijní oprava poškozené kanalizace v MŠ Vrchlického. Vzhledem k havarijnímu stavu byla oprava započata bezodkladně dle objednávky č. OBJ/683/2022/ORM, která byla vystavena při začátku opravy na 87 200 Kč. Jelikož rozsah havarijní opravy byl po odkrytí kanalizace shledán výrazně vyšší, je výše zmíněná objednávka OBJ/683/2022/ORM doplněna touto objednávkou, která pokrývá veškeré další práce až do dokončení. Přílohou objednávky je rozpočet provedených prací, jehož výsledná částka je součtem obou objednávek, tj. OBJ/683/2022/ORM a OBJ/802/2022/ORM.

Smluvní vztah se řídí občanským zákoníkem.

Smluvní strany prohlašují, že skutečnosti uvedené v této objednávce nepovažují za obchodní tajemství a udělují svolení k jejich zpřístupnění ve smyslu zákona č. 106/1999 Sb., ve znění pozdějších předpisů, a ke zveřejnění bez stanovení jakýchkoliv podmínek.

Jestliže zhotovitel neodevzdá dílo objednateli nebo nedokončí jeho dílčí část ve stanovené lhůtě, je objednatel oprávněn vyúčtovat mu smluvní pokutu ve výši 0,5 % z celkové ceny díla za každý započatý den prodlení. Smluvní pokutu může objednatel odečíst zhotoviteli z fakturované částky.

Město přijemné pro život

Městský úřad Sokolov • Rokycanova 1929 • Sokolov 356 01 • Tel.: +420 354 228 111 • Fax: +420 353 221 857  
epodatelna@mu-sokolov.cz • ID datové schránky: 6xmbrxu • <http://www.sokolov.cz>  
IČ: 00259586 • DIČ: CZ00259586

Nebude-li z textu faktury zřejmý předmět a rozsah dodávky, bude k faktuře doložen rozpis uskutečněné dodávky (např. formou dodacího listu), u provedených prací či služeb bude práce předána předávacím protokolem objednateli.

Zhotovitel je povinen vhodným způsobem vyznačit a zabezpečit pracoviště/staveniště, dodržovat veškerá ustanovení platné legislativy ČR v oblasti bezpečnosti práce a požární ochrany, stanovit osobu zodpovědnou za BOZP a PO a po dokončení akce práce protokolárně předat včetně vyklizeného pracoviště; s odpovědným pracovníkem školy každý den upřesní konkrétní činnost i čas a veškeré práce provádí tak, aby nemohlo dojít k poškození sítě nebo okolního zařízení. Respektuje přitom časová omezení vyplývající z provozu školy, což je již zadavatelem zohledněno v termínu dokončení prací.

Zhotovitel je povinen vést stavební a montážní deník a umožnit objednateli či jeho zástupci kdykoliv nahlédnout do těchto dokumentů a případně do nich vpisovat své zápisy či si z nich pořizovat kopie či výpisy. Stavební a montážní deník musí mít náležitosti stanovené vyhláškou č. 499/2006 Sb. o dokumentaci staveb, příl.16, v aktuálním znění.

Zhotovitel je povinen být řádně pojištěn ve své odpovědnosti, a to v rozsahu „All risk“ za škodu způsobenou jím objednateli a třetím osobám jeho činností, činností jeho zaměstnanců nebo poddodavatelů a jejich zaměstnanci do výše pojistného plnění nejméně 500 000,- Kč.

Splatnost vystavené faktury bude 21 dní ode dne jejího doručení objednateli.

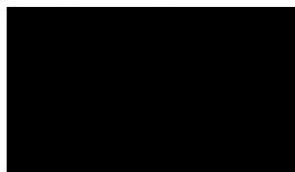
Zhotovitel poskytuje objednateli záruku na dílo a záruční doba činí 60 měsíců.

Záruční doba začíná běžet dnem předání díla a vztahuje se na jakoukoliv vadu, která se na díle vyskytne od jeho předání do skončení záruční doby, s výjimkou vady způsobené událostí živelného charakteru nebo jednáním objednatele a třetích osob.

Neodstraní-li dodavatel vady v přiměřené době určené objednatel, je objednatel oprávněn odstranit vady na náklady dodavatele.

Smluvní pokuta za prodlení s odstraňováním vad činí částku rovnající se 0,5% z ceny plnění za každý den prodlení s odstraňováním vad.

Zhotovitel prohlašuje, že je oprávněn provádět činnost, která je předmětem této objednávky, a že je pro tuto činnost náležitě kvalifikován.



 **Sokolov**  
Město Sokolov  
Rokycanova 1929  
356 01 Sokolov

Renata Odlehlá

Starostka města

Příloha : Rozpočet

  
DESIGNSTAV KAR  
Mezírč  
362 25 NOVÁ ROLE  
IČO: 014 86 381 DIČ: CZ01486381

V Mezířč, dne 29.6.22

# KRYCÍ LIST ROZPOČTU

Název stavby: MŠ Vrchlického - havarie kanalizace JKSO  
 Název objektu: EČO  
 Místo: IČO: DIČ:

Objednatel:  
 Projektant:  
 Zhotovitel:  
 Zpracovatel:

Rozpočet číslo: Dne: CZ-CPV  
 15.6.2022 CZ-CPA

### Měrné a účelové jednotky

Počet	Náklady / 1 m.j.	Počet	Náklady / 1 m.j.	Počet	Náklady / 1 m.j.
0	0,00	0	0,00	0	0,00

### Rozpočtové náklady v CZK

A Základní rozp. náklady		B Doplnkové náklady		C Náklady na umístění stavby			
1 HSV	Dodávky	126 416,06	8 Práce píesčas	0,00	13 Zařizení staveniště	0,00	
2	Montáž	20 028,36	9 Bez pevné podi	0,00	14 Projektové práce	0,00	
3 PSV	Dodávky	0,00	10 Kulturní památka	0,00	15 Územní vlivy	0,00	
4	Montáž	0,00	11	0,00	16 Provozní vlivy	0,00	
5 "M"	Dodávky	0,00			17 Jiné VRN	0,00	
6	Montáž	0,00			18 VRN z rozpočtu	0,00	
7 ZRN (i.		146 444,42	12 DN (ř. 8-11)		19 VRN (ř. 13-18)	0,00	
20 HZS		274 974,80	21 Komp. činnost	0,00	22 Ostatní náklady	0,00	
Projektant, Zhotovitel, Objednatel							
				<b>D Celkem bez DPH</b>		<b>421 419,22</b>	
				DPH	%	Základ daně	DPH celkem
				snížena	15,0	0,00	0,00
				základní	21,0	421 419,22	88 498,01
				<b>Cena s DPH</b>		<b>509 917,26</b>	
<b>E Přípočty a odpočty</b>							
Doda zadavatel						0,00	
Kouzavá doložka						0,00	
Zvýhodnění						0,00	

# ROZPOČET

Stavba: MŠ Vrchlického - havarie kanalizace  
Objekt:

Objednatel:  
Zhotovitel:  
Místo:

Zpracoval:  
Datum:

Č	Kód položky	Popis	MAJ	Množství celkem	Cena jednotková	Cena celkem	Hmotnost celkem
1	56341347	kamenný drvené drobné frakce 0/2	t	16,160	413,00	6 674,06	16,160
<b>HSV Práce a dodávky HSV</b>						<b>139 770,34</b>	<b>1,336</b>
<b>1 Zemní práce</b>						<b>46 211,19</b>	<b>0,000</b>
Vodorovné přemístění píes 5 000 do 6000 m							
5	162751113	výkopku/sypání z horniny třídy těžitelnosti I skupiny 1 až 3	m3	32,700	206,00	6 736,20	0,000
4	162751117	doprava na skládku	m3	11,755	298,00	3 502,99	0,000
Poplatek za uložení na skládce (skládkovne) zeminy a kameni kód odpadu 17 05 04							
3	171201221		t	21,160	1 700,00	35 972,00	0,000
<b>8 Trubní vedení</b>						<b>84 335,15</b>	<b>1,324</b>
Montáž kanalizačního potrubí hladkého pnostěnného SN 10 z polypropylenu DN 100							
9	871260310		m	5,000	82,60	413,00	0,000
koleno kanalizace PVC-U 200x15°							
10	28651013		kus	1,000	597,00	597,00	0,001
Montáž kanalizačního potrubí hladkého pnostěnného SN 10 z polypropylenu DN 200							
6	871350310		m	25,000	161,00	4 025,00	0,000
trubka kanalizační PP pnostěnná tlivstvá DN 200x6000mm; SN10							
7	28617020		m	25,375	830,00	21 061,25	0,117
Montáž tvarovek z tvrdého PVC-systém KG nebo z polypropylenu-systém KG 2000 jednoosé DN 110							
13	877265211		kus	1,000	206,00	206,00	0,000
koleno kanalizační PP úhel 15° DN 110 pro vysoké teploty							
14	28615674		kus	1,000	49,90	49,90	0,000
Montáž tvarovek z tvrdého PVC-systém KG nebo z polypropylenu-systém KG 2000 jednoosé DN 110							
15	877265211		kus	1,000	206,00	206,00	0,000
Montáž tvarovek z tvrdého PVC-systém KG nebo z polypropylenu-systém KG 2000 jednoosé DN 200							
11	877355211		kus	2,000	267,00	534,00	0,000
koleno kanalizační PP úhel 30° DN 110 pro vysoké teploty							
12	28615681		kus	2,000	50,00	100,00	0,000
prstenec roznášecí pro plastové šachty							
19	59224150		kus	2,000	3 225,00	6 450,00	0,350
Revizní a čistící šachta z PP typ DN 600/200 šachtové dno průtočné							
17	894812315		kus	1,000	9 640,00	9 640,00	0,107
poklop šachtový betonový DN 425 pro třídu zatížení B125							
20	28561728		kus	2,000	3 288,00	6 576,00	0,110
Revizní a čistící šachta z PP typ DN 600/200 šachtové dno průtočné 30°, 60°, 90°							
16	894812316		kus	1,000	12 725,00	12 725,00	0,107
Revizní a čistící šachta TEGRA z PP DN 600 šachtová roura korugovaná světlé hloubky 2000 mm							
18	894812332 WVN		kus	2 000	5 623,00	11 246,00	0,048
Revizní a čistící šachta TEGRA z PP DN 600 šachtová roura korugovaná světlé hloubky 2000 mm							
22	894812332 WVN		kus	2,000	4 143,00	8 286,00	0,048
Osazení poklopu litinových nebo ocelových včetně ramu pro třídu zatížení B125, C250							
21	899103112		kus	2 000	1 110,00	2 220,00	0,435
<b>9 Ostatní konstrukce a práce, bourání</b>						<b>9 224,00</b>	<b>0,012</b>
Jadrové vrtý diamantovými korunkami do stavebních materiálů U přes 200 do 225 mm							
23	977151126		m	1 000	7 320,00	7 320,00	0,003
Gullabeta S ukončovací lišta 2 m							
24	GTA.1750283		ks	7,000	165,00	1 155,00	0,005
lůžko profilovaná DELTA6-MS 2,0x20m							
25	DRK 06601319		m2	12,500	59,92	749,00	0,004
<b>HZS Hodinové zúčtovací sazby</b>						<b>274 974,80</b>	<b>0,007</b>
Hodinová zúčtovací sazba stavební dělník							
26	HZS1292		hod	364,000	385,00	140 140,00	0,000
doprava materiálu, zásyp							
29	HZS4111		km	75,200	49,00	3 684,80	0,000

Č	Kód položky	Popis	M.J	Množství celkem	Cena jednotková	Cena celkem	Hmotnost celkem
26	HZS4112	Hodinová zúčtovací sazba řidič speciálních vozidel. multikera	hoc	30 000	790,00	23 700,00	0,000
27	HZS4121	Hodinová zúčtovací sazba obsluha stroju vč stroje bagr	hoc	60,000	1 650,00	99 000,00	0,000
2	HZS4122	Hodinová zúčtovací sazba obsluha stroju speciálních - návoz a odvoz bagru	scub ot	1,000	7 000,00	7 000,00	0,000
5	28619320	trubka kanalizační PE-HD D: 110mm	m	5,000	290,00	1 450,00	0,007
<b>Celkem</b>						<b>421 419,22</b>	<b>17,502</b>



DESIGNSTAV KARLOVY VARY s.r.o.  
Mezirolí 161  
362 26 NOVÁ ROLE  
IČO: 014 56 391 DIČ: CZ01486381

# KRYCÍ LIST ROZPOČTU

Název stavby ZŠ Božena Němcová havarie Lapol JKSO  
 Název objektu EČO  
 Mislo  
 IČO DIČ

Objednatel  
 Projektant  
 Zhotovitel  
 Zpracoval

Rozpočet číslo Dne CZ-CPV  
 11.06 2022 CZ-CPA

## Měrné a účelové jednotky

Počet	Náklady / 1 m.j.	Počet	Náklady / 1 m.j.	Počet	Náklady / 1 m.j.
0	0,00	0	0,00	0	0,00

## Rozpočtové náklady v CZK

A Základní rozp. náklady		B Doplnkové náklady		C Náklady na umístění stavby	
1 HSV	Dodávky 120 651,01	8	Práce přesčas 0,00	13	Zařízení staveniště 0,00
2	Montáž 85 184,78	9	Bez pevné podl. 0,00	14	Projektové práce 0,00
3 PSV	Dodávky 0,00	10	Kulturní památka 0,00	15	Územní vlivy 0,00
4	Montáž 0,00	11		16	Provozní vlivy 0,00
5 "M"	Dodávky 0,00			17	Jiné VRN 0,00
6	Montáž 0,00			18	VRN z rozpočtu 12 254,30
7 ZRN (ř.)	205 835,79	12	DN (ř. B-11) 0,00	19	VRN (ř. 13-18) 12 254,30
20 HZS	39 250,32	21	Kompl. činnost 0,00	22	Ostatní náklady 0,00
Projektant, Zhotovitel, Objednatel				<b>D Celkem bez DPH 257 340,41</b>	
				DPH	% Základ dané DPH celkem
				snížená	15,0 0,00 0,00
				základní	21,0 257 340,41 54 041,49
				<b>Cena s DPH 311 381,90</b>	
				<b>E Přípočty a odpočty</b>	
				Dodá zadavatel	0,00
				Klouzavá doložka	0,00
				Zvýhodnění	0,00

DESIGNSTAV KANLOVÝ VARY S.R.O.  
 Mezirádků 101  
 362 25 NOVÁ ROLE  
 IČO: 014 86 381 DIČ: CZ01



## ROZPOČET S VÝKAZEM VÝMĚR

Stavba: ZŠ Božena Němcová havarie Lapol  
Objekt:

Objednatel:  
Zhotovitel:  
Místo:

Zpracoval:  
Datum: 11. 6. 2022

Č.	KCN	Kód položky	Popis	MJ	Množství celkem	Cena jednotková	Cena celkem
<b>HSV Práce a dodávky HSV</b>							<b>205 835,79</b>
<b>1 Zemní práce</b>							<b>35 385,90</b>
2 001	131251102		Hloubení jam nezapažených v hornině třídy těžitelnosti I skupiny 3 objem do 50 m3 strojně	m3	25,500	817,00	20 833,50
17 231	162702119		doprava materiálu	km	114,700	49,00	5 620,30
10 001	171111104		Uložení sypaniny zásyp lapolu vč hutnění	m3	17,900	499,00	8 932,10
<b>2 Zakládání</b>							<b>104 156,00</b>
7 311	212981111		Montáž lapolu vsazení a sestavení	soub	1,000	12 000,00	12 000,00
3 011	271532213		Podsyp pod základové konstrukce se zhutněním z hrubého kameniva frakce 8 až 16 mm	m3	0,900	1 900,00	1 710,00
6 011	272311511		Doplnění nového lapolu beton komplet	soub or	1,000	87 532,00	87 532,00
5 011	273313611		Základové desky z betonu tř. C 16/20	m3	0,940	3 100,00	2 914,00
<b>9 Ostatní konstrukce a práce, bourání</b>							<b>20 192,90</b>
1 013	961055111		Bourání základu ze ŽB	m3	3,170	6 370,00	20 192,90
<b>997 Přesun sutě</b>							<b>46 100,99</b>
11 006	997006511		Vodorovná doprava suti s naložením a složením na skládku do 100 m	t	24,320	50,60	1 230,59
12 006	997006519		Příplatek k vodorovnému přemístění suti na skládku ZKD 1 km přes 1 km	t	243,200	14,50	3 526,40
14 013	997013603		Poplatek za uložení na skládce (skládkovně) stavebního odpadu chelného kód odpadu 17 01 02	t	24,320	1 700,00	41 344,00
<b>HZS Hodinové zúčtovací sazby</b>							<b>39 250,32</b>
8 HZS	HZS4121		Hodinová zúčtovací sazba Jeřáb 20t	hod	5,000	3 730,00	18 650,00
9 HZS	HZS4151		Propojení lapolu	soub	1,000	7 000,00	7 000,00
18 583	58331351		kamenivo těžené drobně frakce 0/4	t	29,760	457,00	13 600,32
<b>VRN Vedlejší rozpočtové náklady</b>							<b>12 254,30</b>
<b>VRN3 Zařízení staveniště</b>							<b>12 254,30</b>
15 000	032002000		Zařízení staveniště	%	5,000	2 450,86	12 254,30
<b>Celkem</b>							<b>257 340,41</b>

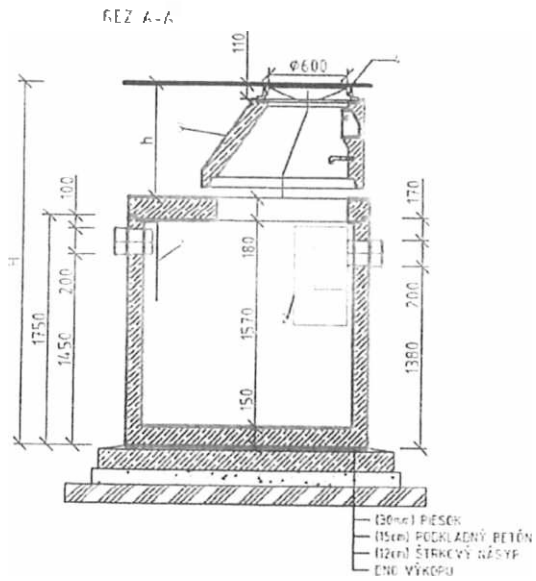
DESIGNSTAV KARLOVY VARY s.r.o.

Mezihoří 161

362 25 NČMÚ BOLE

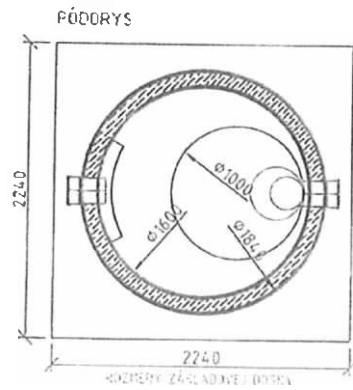
IČO: 014

86381



LEČENIE

1. POKRYTIE Z POKRYVIA
2. POKRYTIE Z POKRYVIA
3. POKRYTIE Z POKRYVIA
4. POKRYTIE Z POKRYVIA



POZIČKA

ZATIAŽENIE POKRYVIA 5KN / 40 KN
HMOTNOSŤ NAJAZŠIEHO KOLA 3,5t
CELKOVÁ HMOTNOSŤ 4,5t
h <sub>1</sub> CELKOVÁ HĺBKVA OSADENIA
h <sub>2</sub> PÓDLA HĺBKVA OSADENIA
VÝTOČNÝ OBJEM VAFRÁVA 2,5 m <sup>3</sup>
PRÍLOHA 5-5/25