

DODAVATEL - Autorizovaný prodejce OTHERM:

TM okna,s.r.o.

Valčíkova 14
530 02 Pardubice-Mikulovice
IČO : 260 02 281 / DIČ: CZ260 02 281
telefon : +420 606 890 905
email : tmokna.michal@email.cz

Vážený zákazníku,

s potěšením jsme přijali Vaši poptávku a dovoluujeme si Vám nabídnout služby rodinné firmy TM OKNA,s.r.o. Firma TM OKNA s.r.o má více než osmnáctiletou praxi v oboru, kde jsou naší prioritou kvalitní české výrobky. Vlastní, profesně zkušení a odborně školení pracovníci, jen podtrhují kvalitu rodinné firmy. Velmi si vážíme Vašeho zájmu o okna a dveře OTHERM. Naše dlouholeté zkušenosti a zázemí největšího českého výrobce oken je pro Vás jistota vysoké kvality našich výrobků, služeb na klíč a rychlého a dostupného servisu po celé České republice.

Pokud budete chtít získat více informací o našich výrobcích a přesvědčit se o vysoké kvalitě, jste srdečně zváni do našich vzorkoven nebo výrobních závodů. Rádi Vám představíme celý sortiment naší nabídky a doporučíme pro Vás vhodný výrobek. Věříme, že návštěvou a osobní schůzkou získáte důvěru k našim výrobkům, které úspěšně prodáváme na českém trhu již od roku 1993. **Více informací najdete na www.otherm.cz**



GARANTUJEME VÁM:

- PŮVOD** - Okna se výhradně vyrábí ve výrobních závodech v České republice.
- Každý rok vyrobíme a prodáme za 1,5 miliardy Kč oken a dveří.
- ZÁRUKA** - 60 měsíců záruka na dodávku oken a dveří, je-li dodávka realizována bez montáže, poskytujeme záruku 24 měsíců, stejně jako na doplňky k oknům, jako jsou parapety, žaluzie, sítě atd. Záruka přímo od výrobce oken.
- ÚSPORA** - S našimi výrobky dosáhnete až 30% finančních úspor na vytápění domů s možností získat dotace na zelená úsporám.
- KOMFORT** - Snadné ovládání oken pomocí vícepolohové kliky, mikroventilace nebo větrání zima/léto dle přání zákazníka.

Pro tisíce zákazníků je OTHERM již 25 let zárukou kvalitních českých oken a dveří.

Nabízíme následující služby:

- zaměření a technické poradenství **ZDARMA**
- vyhotovení cenových nabídek a technické dokumentace **ZDARMA**
- doprava oken až na místo stavby
- demontáž stávajících oken
- odborná montáž nových oken (do připravených stavebních otvorů)
- zednické začištění vnitřního a venkovního ostění
- ekologickou likvidaci starých oken
- dodávku a montáž interierových a exteriérových parapetů, žaluzií, sítí proti hmyzu
- **Zkušeni a proškolení montéři provádí odbornou montáž oken a dveří pro všechny druhy staveb včetně nízkoenergetických a pasivních.**

TERMÍN VÝROBY: 7-10 týdnů od podpisu smlouvy a uhrazení zálohy (uhrazením se rozumí připsání zálohy na účet zhotovitele)

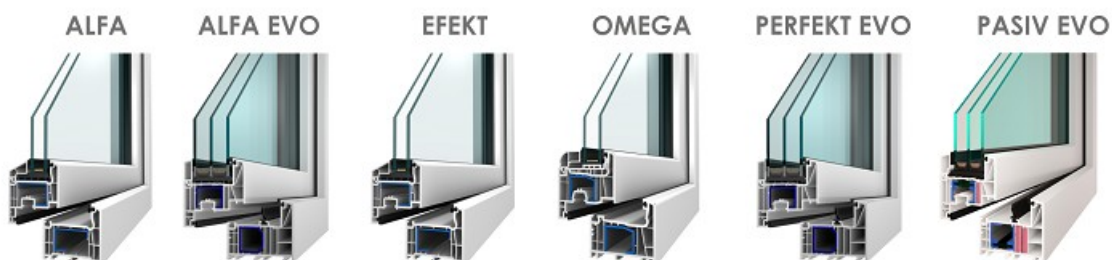
TERMÍN MONTÁŽE / DODÁVKY: termín bude dohodnut individuálně minimálně 10 dní před dokončením výroby oken

PLATNOST NABÍDKY: 3 týdny

TECHNICKÉ INFORMACE K PRODUKTŮM :

Plastová okna a dveře OTHERM jsou vyráběna výhradně z německých PVC profilů od společnosti Salamander. **Zásadně používáme na výrobu křídel a rámu oken profily z nejvyššího nerekyclovaného PVC. Prémiové výrobky jsou vyrobeny v kvalitativní třídě dle ČSN EN 12608. Pozinkované ocelové výtzuhy PVC profilů výhradně o síle 1,5-3 mm garantují mimořádně vysokou mechanickou a tvarovou stálost a dlouhodobou životnost oken s vysokým komfortem užívání.**

PŘEHLED OKENNÍCH PROFILŮ OTHERM:



St. hloubka	73 mm	82 mm	73 mm	76 mm	82 mm	82 mm
U _w (dvojsklo)*	1,2 W/m ² K		1,2 W/m ² K	1,14 W/m ² K		
U _w (trojsklo)	0,92 W/m ² K	0,71 W/m ² K	0,92 W/m ² K	0,92 W/m ² K	0,71 W/m ² K	0,70 W/m ² K
Těsnění	dorazové	středové	dorazové	dorazové	středové	středové

* hodnoty zjištěné měřením

ALFA: univerzální okna vhodná pro každou stavbu a rekonstrukci, **stavební hloubka 73 mm**, dorazové těsnění (2 těsnící roviny), systém s obíhajícím dorazovým těsněním zajišťuje vysokou odolnost proti zatékání, odolává i přívalovému dešti, **hloubka zasklívací polodrážky 25 mm** v profilu křídla zlepšuje tepelněizolační vlastnosti a omezuje možnost

rosení, okna lze osadit izolačními dvojskly či trojskly

ALFA EVO: okna **ideální pro novostavby** s optimálním poměrem ceny a kvality, uzavřená 2mm rámová výztuha pro lepší tvarovou stálost, která zvyšuje tuhost a tvarovou stabilitu oken za všech podmínek, **stavební hloubka 82 mm**, nejvyšší těsnost díky **systému středového těsnění** (3 těsnící roviny), **hloubka zasklívací polodrážky 30 mm** v profilu křídla zlepšuje tepelněizolační vlastnosti a omezuje možnost rosení na minimum, tato okna jsou primárně určena pro izolační trojskla

EFEKT: univerzální okna vhodná pro každou stavbu a rekonstrukci; **stavební hloubka 73 mm**, dorazové těsnění (2 těsnící roviny), systém s obíhajícím dorazovým těsněním zajišťuje vysokou odolnost proti zatékání, odolává i přívalovému dešti, celoobvodové kování s **3 bezpečnostními uzávěry**, okna lze osadit izolačními dvojskly či trojskly

OMEGA: okna s optimálním poměrem ceny a kvality v široké **nabídce barev**, speciální tvar **2 mm výztuh** pro **lepší tvarovou stálost**, tuhost a tvarovou stabilitu oken za všech podmínek, **stavební hloubka 76 mm**, dorazové těsnění (2 těsnící roviny), optimální přítláčné sevření zajišťuje výbornou těsnost, odolává i přívalovému dešti, **hloubka zasklívací polodrážky 24 mm** v profilu křídla zlepšuje tepelněizolační vlastnosti a omezuje možnost rosení, okna lze osadit izolačními dvojskly či trojskly

PERFEKT EVO: prémiová okna s nejvyšší výbavou, **ideální pro novostavby** s výbornými tepelněizolačními a protihlukovými vlastnostmi, uzavřená 2mm rámová výztuha pro lepší tvarovou stálost, která zvyšuje tuhost a tvarovou stabilitu oken za všech podmínek, **stavební hloubka 82 mm**, nejvyšší těsnost díky **systému středového těsnění** (3 těsnící roviny), celoobvodové kování s **3 bezpečnostními uzávěry** pro zvýšenou ochranu domova, okna vhodná pro nízkoenergetické a pasivní domy, tato okna jsou primárně určena pro izolační trojskla, dostupné v dalších dvou profilových variantách - **SIGMA EVO** (oblé křídlo) a **GAMA EVO** (oblé křídlo i rám)

PASIV EVO: špičková okna pro maximální zateplení **se speciálními izolačními vložkami** v rámu a křídle včetně **termických výztuh**, tato okna jsou primárně určena pro izolační trojskla, systém se **stavební hloubkou 82 mm**, vysoká těsnost díky **systému středového těsnění** (3 těsnící roviny) podporuje vyšší akustickou izolaci, těsnost a tepelnou izolaci, okna **vhodná pro nízkoenergetické a pasivní domy**

KOVÁNÍ: Celoobvodové kování TITAN AF od firmy SIEGENIA, zajišťuje maximální komfort ovládání oken. Funkce otevírání a sklápění křídla pomocí jedné kliky, uzavírací body po obvodu křídla s bezpečnostními prvky proti vylomení okna ze strany exteriéru (ocelové západky), uzavírací západky komfort s pamětí poslední polohy a ložiskem, které zajišťuje snadné ovládání klikou. Kování má pojistku proti chybné manipulaci a svěšení křídla vůči rámu. Nano-technologická úprava povrchu kování, prodlužuje jeho životnost.

Náš tip:

Pokud potřebujete okna a dveře se speciálními vlastnostmi (větší zabezpečení, speciální vlastnosti zasklení atd.), odborný konzultant Vám vysvětlí technické možnosti.

Naše rada:

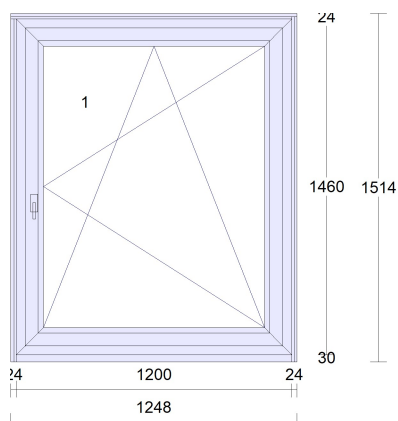
Při výběru dodavatele oken se zaměřte na kvalitu profilů zejména tloušťku stěn plastových profilů, sílu výztuh, parametry zasklení a použitý meziskelní rámeček. Dobrým vodítkem jsou technické parametry prokázané certifikátem o zkouškách oken s uvedením tepelněizolačních vlastností Uw.

Ověřte si také, kde budoucí dodavatel okna vyrábí. Předejdete tak problémům a nepříjemným překvapením, pokud dodaná okna nebudou vykazovat deklarované vlastnosti a očekávanou dlouhodobou funkčnost. Problémy s okny se většinou nevyskytnou hned, skutečná kvalita oken se může projevit třeba i za několik let po montáži.

Děkujeme Vám, že jste nás oslovil(a) poptávkou a těšíme se na Vaši objednávku oken a dveří.

Pozice: 1

Množství: 1 ks



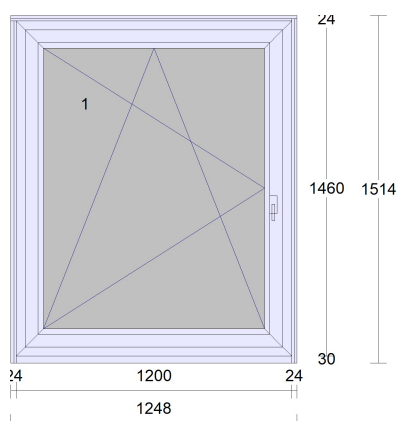
Profil: ALFA_
 Šířka: 1200 mm
 Výška: 1460 mm
 Barva: **bílá**
 Rám: rám standard
 Křídlo: křídlo standard
 Rozšíření: 6 * rozšiř.pr. 12x73mm bílý,
 podkl.prof.30 mm
 Výplň: 4 Float /16/ 4 Planibel Top N+, Arg., Ug
 1.10, Rw(skla) 30 dB
 Výplň tl.: 24.0 mm
 Kování: **Pole + název otvírky:**
 1 otevíravé sklopné pravé
 Kotvení: na vruty - L+P
 Odvodnění: dopředu
 Hmotnost kg: 56

Cena za kus: Cena celkem:
13972,00 **13972,00**

Klička TYP 01, bílá 9016, logo Otherm

Pozice: 2

Množství: 1 ks



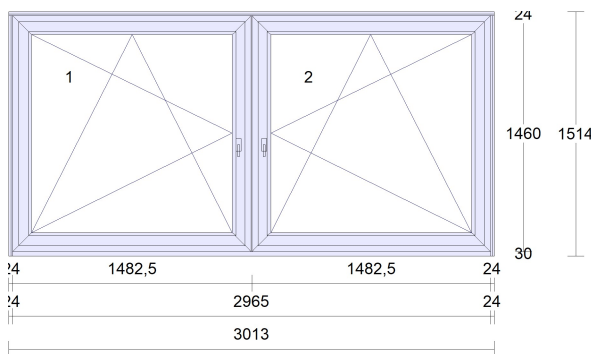
Profil: ALFA_
 Šířka: 1200 mm
 Výška: 1460 mm
 Barva: **bílá**
 Rám: rám standard
 Křídlo: křídlo standard
 Rozšíření: 6 * rozšiř.pr. 12x73mm bílý,
 podkl.prof.30 mm
 Výplň: 4 Kůra (čirá) /16/ 4 Planibel Top N+, Arg.,
 Ug 1.10
 Výplň tl.: 24.0 mm
 Kování: **Pole + název otvírky:**
 1 otevíravé sklopné levé
 Kotvení: na vruty - L+P
 Odvodnění: dopředu
 Hmotnost kg: 56

Cena za kus: Cena celkem:
14742,00 **14742,00**

Klička TYP 01, bílá 9016, logo Otherm

Pozice: 3

Množství: 1 ks



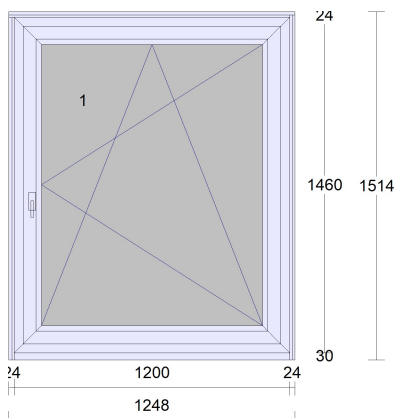
Profil: ALFA_
 Šířka: 2965 mm
 Výška: 1460 mm
 Barva: **bílá**
 Rám: rám standard
 Křídlo: 2 * křídlo standard
 Spojka: Spoj 2mm nevyztužený
 Rozšíření: 6 * rozšiř.pr. 12x73mm bílý,
 podkl.prof.30 mm
 Výplň: 2 * 4 Float /16/ 4 Planibel Top N+, Arg.,
 Ug 1.10, Rw(skla) 30 dB
 Výplň tl.: 2 * 24.0 mm
 Kování: **Pole + název otvírky:**
 1 otevíravé sklopné levé
 2 otevíravé sklopné pravé
 Kotvení: na vruty - L+P
 Odvodnění: dopředu
 Hmotnost kg: 129

Cena za kus: Cena celkem:
28556,00 **28556,00**

Klička TYP 01, bílá 9016, logo Otherm

Pozice: 4

Množství: 1 ks



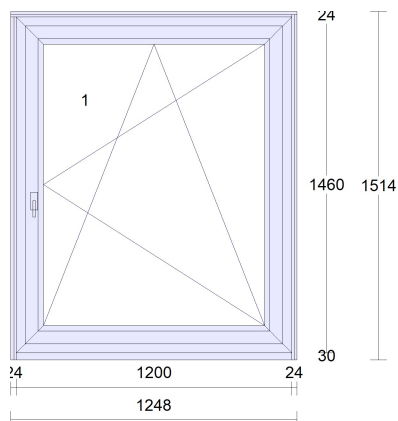
Profil: ALFA_
 Šířka: 1200 mm
 Výška: 1460 mm
 Barva: **bílá**
 Rám: rám standard
 Křídlo: křídlo standard
 Rozšíření: 6 * rozšiř.pr. 12x73mm bílý,
 podkl.prof.30 mm
 Výplň: 4 Kůra (čirá) /16/ 4 Planibel Top N+, Arg.,
 Ug 1.10
 Výplň tl.: 24.0 mm
 Kování: **Pole + název otvírky:**
 1 otevíravé sklopné pravé
 Kotvení: na vruty - L+P
 Odvodnění: dopředu
 Hmotnost kg: 56

Cena za kus: Cena celkem:
14742,00 **14742,00**

Klička TYP 01, bílá 9016, logo Otherm

Pozice: 5

Množství: 1 ks



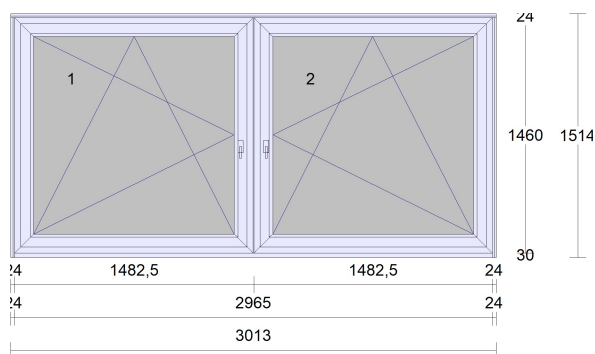
Profil: ALFA_
 Šířka: 1200 mm
 Výška: 1460 mm
 Barva: **bílá**
 Rám: rám standard
 Křídlo: křídlo standard
 Rozšíření: 6 * rozšíř.pr. 12x73mm bílý, podkl.prof.30 mm
 Výplň: 4 Float /16/ 4 Planibel Top N+, Arg., Ug 1.10, Rw(skla) 30 dB
 Výplň tl.: 24.0 mm
 Kování: **Pole + název otvírky:**
 1 otevíravé sklopné pravé
 Kotvení: na vruty - L+P
 Odvodnění: dopředu
 Hmotnost kg: 56

Cena za kus: Cena celkem:
13972,00 **13972,00**

Klička TYP 01, bílá 9016, logo Otherm

Pozice: 6

Množství: 1 ks



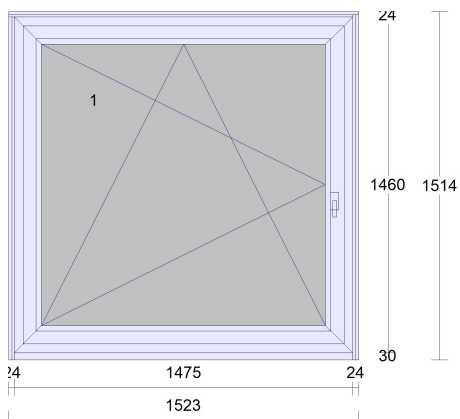
Profil: ALFA_
 Šířka: 2965 mm
 Výška: 1460 mm
 Barva: **bílá**
 Rám: rám standard
 Křídlo: 2 * křídlo standard
 Spojka: Spoj 2mm nevyztužený
 Rozšíření: 6 * rozšíř.pr. 12x73mm bílý, podkl.prof.30 mm
 Výplň: 2 * 4 Kůra (čirá) /16/ 4 Planibel Top N+, Arg., Ug 1.10
 Výplň tl.: 2 * 24.0 mm
 Kování: **Pole + název otvírky:**
 1 otevíravé sklopné levé
 2 otevíravé sklopné pravé
 Kotvení: na vruty - L+P
 Odvodnění: dopředu
 Hmotnost kg: 129

Cena za kus: Cena celkem:
30525,00 **30525,00**

Klička TYP 01, bílá 9016, logo Otherm

Pozice: 7

Množství: 1 ks



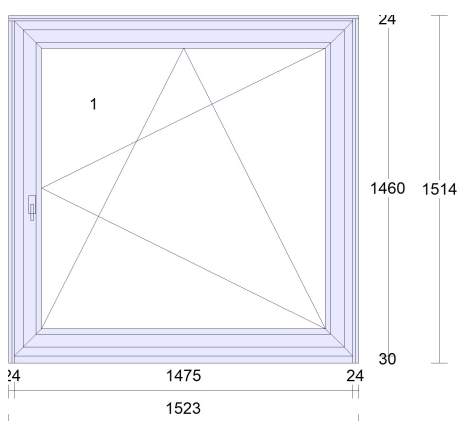
Profil: ALFA_
 Šířka: 1475 mm
 Výška: 1460 mm
 Barva: **bílá**
 Rám: rám standard
 Křídlo: křídlo standard
 Rozšíření: 6 * rozšíř.pr. 12x73mm bílý,
 podkl.prof.30 mm
 Výplň: 4 Kůra (čirá) /16/ 4 Planibel Top N+, Arg.,
 Ug 1.10
 Výplň tl.: 24.0 mm
 Kování: **Pole + název otvírky:**
 1 otevíravé sklopné levé
 Kotvení: na vruty - L+P
 Odvodnění: dopředu
 Hmotnost kg: 66

Cena za kus: Cena celkem:
16577,00 **16577,00**

Klička TYP 01, bílá 9016, logo Otherm

Pozice: 8

Množství: 1 ks



Profil: ALFA_
 Šířka: 1475 mm
 Výška: 1460 mm
 Barva: **bílá**
 Rám: rám standard
 Křídlo: křídlo standard
 Rozšíření: 6 * rozšíř.pr. 12x73mm bílý,
 podkl.prof.30 mm
 Výplň: 4 Float /16/ 4 Planibel Top N+, Arg., Ug
 1.10, Rw(skla) 30 dB
 Výplň tl.: 24.0 mm
 Kování: **Pole + název otvírky:**
 1 otevíravé sklopné pravé
 Kotvení: na vruty - L+P
 Odvodnění: dopředu
 Hmotnost kg: 66

Cena za kus: Cena celkem:
15592,00 **15592,00**

Klička TYP 01, bílá 9016, logo Otherm

Pozice: 9

Množství: 1 ks Pomocná pol.pro výpočet obv.metrů

<u>Cena za kus:</u>	<u>Cena celkem:</u>
0,00	0,00

- celkový obvod k montáži

KOMENTÁŘ OBCHODNÍKA a PLATEBNÍ PODMÍNKY:

Suma položek		148678,00
Sleva	-30,00 %	-44603,00
Mimořádná sleva platí do 15.6.2022	-8,00 %	-8326,00
Montáž + doprava		12200,00
Částka bez DPH		107949,00
DPH 15% - snížená	15,00 %	16192,35
Částka celkem		124141,35
		=====

STANOVENÍ DPH: pro danou cenou kalkulaci bylo zkalkulováno DPH dle předběžného uvážení našeho pracovníka.
Stanovení DPH se bude dále řídit dle čestného prohlášení objednatele v součinnosti s platným zákonem o DPH.

OCHRANA OSOBNÍCH ÚDAJŮ:

Doručením či převzetím nabídky dochází ke zpracování osobních údajů zákazníka ze strany OTHERM s.r.o., které jsou nezbytné pro zpracování nabídky a pro provedení opatření přijatých před uzavřením smlouvy mezi OTHERM s.r.o. a zákazníkem a následně pro případné řádné plnění smlouvy. OTHERM s.r.o. zpracovává osobní údaje převzaté od zákazníka v souladu s nařízením Evropského parlamentu a Rady (EU) č. 2016/679 o ochraně fyzických osob v souvislosti se zpracováním osobních údajů a o volném pohybu těchto údajů neboli General Data Protection Regulation (dále jen „GDPR“) při zachování veškerých práv zákazníka, jakožto subjektu údajů, zejména dle čl. 12 - čl. 23 GDPR, a to výlučně za účelem výkonu své podnikatelské činnosti - nabídky, prodeje, dodávky a servisu svých výrobků, a to po dobu do uzavření smlouvy na dodávku výrobků nebo do uplatnění práva zákazníka na jejich výmaz učiněné mailem na adresu: gdpr@otherm.cz

V případě Vašeho zájmu o schůzku nebo zaměření oken na stavbě, kontaktujte našeho obchodního poradce:

Obchodní poradce:

Kontakt:

Za společnost OTHERM s.r.o. Vám přejeme šťastnou ruku ve výběru kvalitních oken pro Váš dům.