

## KUPNÍ SMLOUVA č. 15/2022

uzavřená podle § 2079 a násl. zák. č. 89/2012 Sb., občanský zákoník  
mezi

### prodávajícím, jímž je:

obchodní firma: ZW SERVIS MORAVA s.r.o.  
se sídlem: U Cementárny 1203/26, 703 00 Ostrava - Vítkovice  
IČ : 28591640  
DIČ: CZ28591640  
jehož jménem jedná: Bc. Robert Zelenka, jednatel  
tel.: [REDACTED]  
e-mail: [REDACTED]  
bankovní spojení / číslo účtu: [REDACTED]  
zapsaná v obchodním rejstříku vedeném u Krajského soudu v Ostravě, oddíl C, vložka 33582  
(dále označován krátce též jako **prodávající**)

a

### kupujícím, jímž je:

obchodní firma: Nemocnice Olomouckého kraje, a.s.  
se sídlem: Olomouc, Hodolany, Jeremenkova 1191/40a, PSČ: 779 00  
IČ : 268 73 346  
DIČ: CZ26873346  
jehož jménem jedná: Ing. Ivo Vlach, předseda představenstva  
MUDr. Ivo Mareš, MBA, místopředseda představenstva  
tel.: [REDACTED]  
e-mail: [REDACTED]  
bankovní spojení / číslo účtu: [REDACTED]  
zapsaná v obchodním rejstříku vedeném u Krajského soudu v Ostravě, oddíl B, vložka 2957  
(dále označován krátce též jako **kupující**),

pro uživatele: AGEL Středomoravská nemocniční a.s., Mathonova 291/1, Prostějov, PSČ 796 04

### Článek I.

#### Předmět smlouvy

Prodávající se touto smlouvou zavazuje dodat kupujícímu a převést na něj vlastnické právo ke zboží  
a to: **Vysokozdvíhový vozík HELI VE425 Green series**

Dle cenové nabídky č. 732022ZW, ze dne 16. 5. 2022

Kupující se zavazuje zboží převzít do svého vlastnictví a zaplatit za něj sjednanou kupní cenu.

### Článek II.

#### Kupní cena

1) Dohodnutá kupní cena dodávky zboží specifikované v čl. I. této kupní smlouvy činí:

Cena bez DPH:	554 000,- Kč
DPH: 21 %	116 340,- Kč
Celková kupní cena včetně DPH:	670 340,- Kč

- 2) Kupní cena dodávky zboží zahrnuje cenu vlastního zboží včetně obalu, cenu dopravy zboží do místa plnění včetně transportního obalu, cenu montáže zboží a záruční servis včetně bezpečnostně technických kontrol během záruční doby. Zaškolení obsluhy je poskytováno zdarma.
- 3) Celková kupní cena včetně příslušné DPH bude uhrazena kupujícím prodávajícím na základě faktury, kterou doručí prodávající kupujícím po podpisu předávacího protokolu nebo dodacího listu o dodání zboží. Faktura je splatná do 30 (třiceti) kalendářních dnů ode dne jejího doručení kupujícím.
- 4) Příjemce zdanitelného plnění (objednatel) si vyhrazuje právo uplatnit institut zvláštního způsobu zajištění daně z přidané hodnoty ve smyslu § 109a zákona č. 235/2004 Sb., o dani z přidané hodnoty, v platném znění (dále jen ZDPH), pokud poskytovatel zdanitelného plnění (zhotovitel) bude požadovat úhradu za zdanitelné plnění na bankovní účet, který nebude nejpozději ke dni splatnosti příslušné faktury zveřejněn správcem daně v příslušném registru plátců daně (tj. způsobem umožňujícím dálkový přístup). Obdobný postup je příjemce zdanitelného plnění oprávněn uplatnit i v případě, že v okamžiku uskutečnění zdanitelného plnění bude o poskytovateli zdanitelného plnění zveřejněna v příslušném registru plátců daně skutečnost, že je nespolehlivým plátcem a dále v případě naplnění podmínek uvedených v §109 odst. 1 a 2 ZDPH. V případě, že nastanou okolnosti umožňující příjemci zdanitelného plnění uplatnit zvláštní způsob zajištění daně podle § 109a ZDPH, v platném znění, bude příjemce zdanitelného plnění o této skutečnosti poskytovatele zdanitelného plnění informovat. Při použití zvláštního způsobu zajištění daně bude příslušná výše DPH zaplacená na účet poskytovatele zdanitelného plnění vedený u jeho místně příslušného správce daně, a to v původním termínu splatnosti. V případě, že příjemce zdanitelného plnění institut zvláštního způsobu zajištění daně z přidané hodnoty ve shodě s tímto ujednáním uplatní, a zaplatí částku odpovídající výši daně z přidané hodnoty uvedené na daňovém dokladu vystaveném poskytovatelem zdanitelného plnění na účet poskytovatele zdanitelného plnění vedený u jeho místně příslušného správce daně, bude tato úhrada považována za splnění části závazku příjemce odpovídajícího příslušné výši DPH sjednané jako součást sjednané ceny za zdanitelné plnění.

### **Článek III.**

#### **Přechod vlastnictví a nebezpečí nahodilé zkázy**

- 1) Vlastnické právo ke zboží přechází z prodávajícího na kupujícího okamžikem převzetí.
- 2) Nebezpečí nahodilé zkázy nebo škody na zboží přechází na kupujícího okamžikem předání zboží.

### **Článek IV.**

#### **Místo a termín plnění**

- 1) Dodáním zboží se rozumí postup, jehož završením je faktické předání zboží kupujícím na základě oboustranně podepsaného písemného předávacího protokolu a dodacího listu, manuálu v českém jazyce, dokladu o CE, dokladu o způsobilosti k provádění servisu a instruktaži a dokladu o způsobilosti uvedeného zařízení k zamýšlené činnosti.
- 2) Místem plnění pro dodání zboží je AGEL Středomoravská nemocniční a.s., Nemocnice AGEL Prostějov, Mathonova ul. 291/1, 796 04 Prostějov.
- 3) Proávající se zavazuje dodat kupujícím zboží nejpozději do 6 měsíců od podpisu smlouvy.

**Článek V.**  
**Prohlášení a záruky smluvních stran**

- 1) Prodávající prohlašuje, že je výlučným vlastníkem zboží a že je oprávněn s ním bez omezení disponovat, že zboží není zatíženo jakýmkoli právními nebo faktickými vadami.
- 2) Záruku na jakost poskytuje prodávající po dobu 48 měsíců ode dne předání zboží v příslušném místě plnění. Záruční doba počíná běžet dnem podpisu předávacího protokolu dle čl. IV. odst. 1) této smlouvy. Záruka se nevztahuje na běžné opotřebení zboží a na jeho součásti, jejichž sama životnost je kratší než délka záruční doby, v takovém případě je záruka rovna životnosti.

**Článek VI.**  
**Záruční servis**

- 1) Prodávající se zavazuje zajistit a provést záruční servis na základě písemného nahlášení vady uživatelem e-mailem na adresu [REDACTED]
- 2) V případě závady či poruchy zboží se prodávající zavazuje vyslat kvalifikovaného servisního technika na místo plnění k opravě závady do 1 kalendářního dne od nahlášení závady, což se považuje za uplatnění vady. Prodávající se zavazuje, že do 1 kalendářního dne od příjezdu servisního technika na místo plnění odstraní závadu na zboží a uvede zboží do běžného provozu. Prodávající může závadu odstranit i tím, že zapůjčí kupujícímu po dobu opravy náhradní zboží, jehož funkčnost bude plně srovnatelná se zbožím opravovaným.
- 3) Prodávající se zavazuje poskytovat kupujícímu bezplatný záruční servis minimálně po celou dobu trvání záruční lhůty.
- 4) V případě potřeby uživatele je prodávající povinen zajistit placený pozáruční servis zboží a to nejméně po dobu 10 let ode dne dodání zboží. Za účelem stanovení podmínek poskytování pozáručních servisních služeb smluvní strany uzavřou samostatnou servisní smlouvu.

**Článek VII.**  
**Smluvní pokuta**

- 1) V případě, že prodávající bude v prodlení s dodáním zboží, je prodávající povinen uhradit kupujícímu smluvní pokutu ve výši 0,1% (jedna desetina procenta) z ceny nedodaného zboží včetně DPH za každý den prodlení s dodáním zboží. Smluvní pokuta nebude z důvodu efektivity vymáhána, nedosáhne-li částky minimálně 1000 Kč. V případě, že prodávající prokáže, že prodlení vzniklo z viny na straně kupujícího, zanikne kupujícímu právo smluvní pokutu uplatňovat.
- 2) V případě, že prodávající v záruční době nedodrží termíny specifikované v čl. VI. odst. 2 této smlouvy, uhradí kupujícímu smluvní pokutu ve výši 1000 Kč za každý i započatý den prodlení s odstraněním reklamovaných závad.

**Článek VIII.**  
**Všeobecná a závěrečná ustanovení**

- 1) Ve věcech plnění této smlouvy jsou kontaktními osobami:  
na straně prodávajícího:  
Robert Zelenka  
tel: [REDACTED] email: [REDACTED]

na straně kupujícího:

██████████ ředitel Nemocnice Olomouckého kraje, a.s.,

tel. ██████████ email: ██████████

na straně uživatele:

██████████, hlavní správce AGEL Středomoravská nemocniční a.s.,

tel. ██████████, fax ██████████, email: ██████████

- 2) Tato smlouva je platná dnem podpisu oběma smluvními stranami a účinná nejdříve dnem uveřejnění v registru smluv, jelikož podléhá registraci dle zákona č. 340/2015 Sb. o zvláštních podmínkách účinnosti některých smluv, uveřejňování těchto smluv a o registru smluv. Toto uveřejnění zajistí kupující.
- 3) Tato smlouva může být měněna pouze písemnými souvisle vzestupně číslovanými dodatky podepsanými oběma smluvními stranami.
- 4) Smluvní strany prohlašují, že tuto smlouvu uzavřely na základě své pravé, svobodné a vážné vůle, nikoli v tísní a za nápadně nevýhodných podmínek.
- 5) Tato smlouva včetně příloh je vyhotovena ve dvou vyhotoveních, z nichž každá ze smluvních stran obdrží po jednom vyhotovení.
- 6) Nedílnou součástí této smlouvy je Příloha: cenová nabídka č. 732022ZW, ze dne 16.5.2022

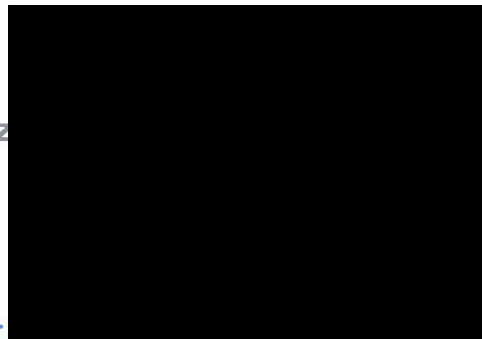
V Ostravě Vítkovicích

dne: 21.6.2022

jménem prodávajícího:

Bc. Robert Zelenka, Z

jednatel



V Olomouci

dne : Nemocnice Olomouckého kraje, a.

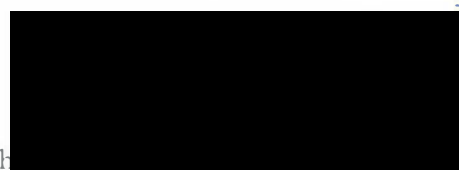
Jeremenkova 1191/40a

779 00 Olomouc

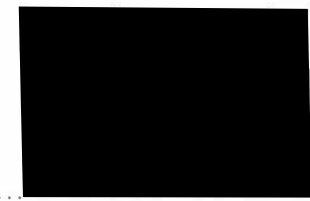
23. 06. 2022 268 73 346, DIČ: CZ26873346

-0-

jménem kupujícího



Ing. Ivo Vlach  
předseda představenstva



MUDr. Ivo Mareš, MBA  
místopředseda představenstva



ZW SERVIS MORAVA s.r.o.  
**PRODEJ - SERVIS - PRONÁJEM**



Cenová nabídka č. 732022ZW

Technologie, technická charakteristika, struktura a provozní požadavky

Čelní vysokozdvizný vozík s bateriovým pohonem  
HELI VE425 Green series

Model VE425 Green series



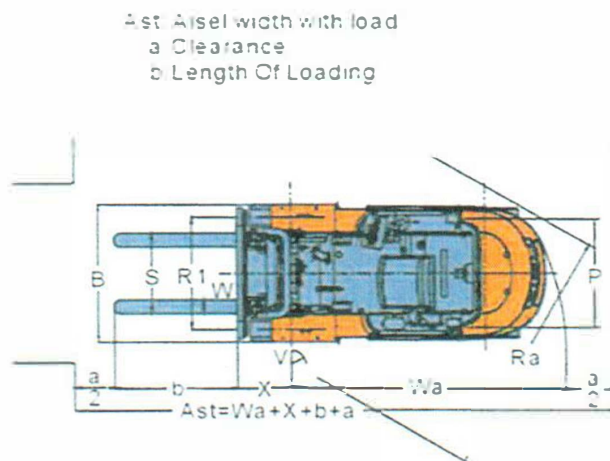
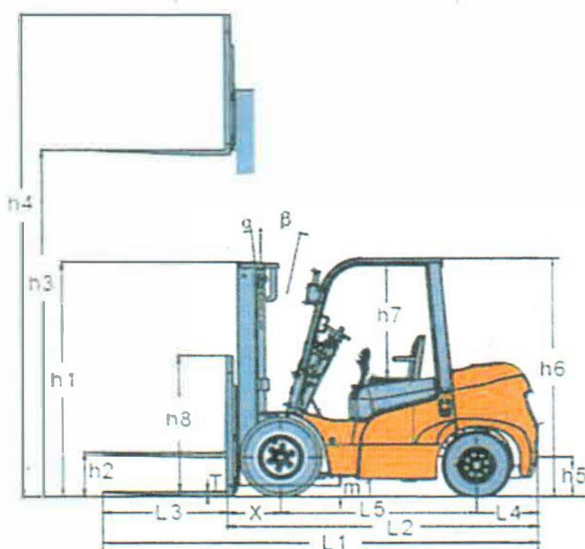
*Ilustrační foto*

Vysokozdvizné vozíky HELI se vyznačují kvalitou, stabilitou, snadným ovládním, vysokou produktivitou s nízkými provozními náklady a jsou ekologicky šetrné k životnímu prostředí. Díky těmto aspektům nacházejí vozíky HELI uplatnění ve všech odvětvích průmyslu a obchodu po celém světě. Vysokozdvizné vozíky HELI jsou osazeny kvalitními Japonskými agregáty KUBOTA, NISSAN, hydrodynamickým měničem točivého momentu a hydrostatickým servořízením. Hydrodynamické vlastnosti pojezdu zajišťují jemný a plynulý rozjezd a optimální účinnost měniče při středních a vysokých rychlostech, vysoký komfort pojezdu, což v praxi znamená rychlé a přímé zrychlení, ale zároveň plynulou změnu směru jízdy. K vysokozdvizným vozíkům HELI dodáváme celou řadu příslušenství a máme skladem kompletní sortiment náhradních dílů. Vysokozdvizné vozíky HELI – ideální poměr CENA/KVALITA se zárukou 4 roky!



**TECHNICKÉ PARAMETRY**

Základní nosnost (Q)	2 500 kg
Vyložení těžiště (C)	500 mm
Výška zdvihu – Duplex (H3)	3 000 mm
Volný zdvih (H2)	145 mm
Konstrukční výška zdvihového zařízení (H1)	1 995 mm
Výška ochranného rámu řidiče (H6)	2 150 mm
Celková délka bez vidlic (L2)	2 395 mm
Celková šířka (B1)	1 185 mm
Parametry vidlic d x š x v (L,E,S)	1200x122x40 mm
Baterie	48V/700Ah
Nabíječka	48V/100Ah
Pracovní ulička – paleta 1000x1000mm / 1200x1200mm	3655 / 3855mm
Poloměr otáčení	2 020 mm
Naklápění zdvižného rámu vpřed/vzad	6/8°
Celková hmotnost vozíku včetně baterie	4 200 kg
Výkon motoru pojezdu (AC)	11,5 kW
Výkon motoru zdvihu	10,5 kW
Rychlost pojezd s/bez břemene	14,5 / 15 km/h
Pneumatiky	superelastické
Rozměry pneumatik přední	23x9-10
Rozměry pneumatik zadní	18x7-8





**Výbava vozíku HELI VE425 Green series:**

- Ochranný rám řidiče
- Ochranný rám nákladu
- Posilovač řízení
- Hydraulický okruh vyvedený na základní desku
- Panoramatické zrcátko
- Nastavitelný sloupek řízení
- Integrovaný přístrojový panel
- Nastavitelné anatomické sedadlo Silniční LED osvětlení a blinkry, pracovní světla 2+1
- Zvukový indikátor couvání
- Elektronická houkačka
- Maják
- Baterie 48V/700Ah
- Boční posuv
- Zdvih Duplex 3000mm
- Řídicí systém Mosfet plně elektronický
- Nabíječka
- Centrální dolévání vody - Aquaset



Nová náprava osazená vodo a prachotěsnými komponenty



Nové komfortní ovládání hydrauliky po pravé straně řidiče.



Nová komfortní odpružená sedačka.



Velké nástupní madlo pro snadné nastupování.



Možnost jednoduché boční výměny baterie.



Vzdálenost ovlad.pojezdu jen 65mm od volantu.

ZW SERVIS MORAVA s.r.o.  
**PRODEJ - SERVIS - PRONÁJEM**



### Cena zařízení

Cena čelního vysokozdvížného vozíku <b>HELI VE425 Green series</b> s bateriovým pohonem podle výše uvedené nabídky bez DPH	554 000,- Kč
--	--------------

Vyčíslení 21% DPH	116 340,- Kč
-------------------	--------------

Cena čelního vysokozdvížného vozíku <b>HELI VE425 Green series</b> s bateriovým pohonem podle výše uvedené nabídky včetně DPH	670 340,- Kč
---	--------------

Záruční doba:

**48 měsíců (4000 Mth)**

Záruka: Na plošinové elektrické vozíky Heli této typové řady poskytujeme standardní záruční dobu **4000 provozních hodin**, maximálně však **48 měsíců** ode dne dodání vozíku. V této době se dodavatel zavazuje hradit veškeré poruchy, které vznikly prokazatelně vadou z výroby. Toto ujednání se nevztahuje na poruchy vzniklé nesprávným užíváním.

Dodání: 5-6 měsíců

**Nabídku vyhotovil:**

**Robert Zelenka**  
ZW SERVIS MORAVA s.r.o.  
U Cementárny 1203/26  
703 00 Ostrava – Vítkovice

mobil: [REDACTED]  
e-mail: [REDACTED]  
Web: [REDACTED]

Dne: 16.5.2022



	Vysokozdvíhací vozík - specifikace minimálních požadavků Lokace: Agel Středomoravská nemocniční a. s. nemocnice Prostějov Kód ID:00003226 Množství: 1 ks	
	Uchazeč	ZW.SERVIS MORAVA s.r.o., 28591640, U Cementárny 1203/26, 70300 Ostrava-Vitkovice
	Název nabízené technologie	Želni vysokozdvíhací vozík
	Výrobce	HELLI
	předpokládaná doba dodání v týdnech od podpisu smlouvy	28 týdnů
	Cena v Kč bez DPH za 1 ks včetně dopravy, instalace a zaškolení	554000,-Kč
	Cena v Kč s DPH za 1 ks včetně dopravy, instalace a zaškolení	670340,-Kč
	Předpokládané servisní náklady na 1 rok provozu v Kč bez DPH	24000,-Kč
	Záruční doba 36 měsíců nebo 4000 mottohodin	48 měsíců nebo 4000 mottohodin
	Požadovaná hodnota	Uchazečem uvedená hodnota, nebo poznámka ke specifikaci
<b>Kompatibilita</b>		
Kompatibilita se stávajícím vybavením	NE	
<b>Technické parametry</b>		
Typ	Čelni VZV čtyřkolový elektro	čelni vysokozdvíhací čtyřkolový vozík
Nosnost	min 2 500 kg	2500 kg
Zdvih	min 2m	3 m
Délka vidlice	min 1 200mm	1200 mm
Provedení se sedící obsluhou, počet míst k sezení	ANO/1 osoba	ANO/1 osoba
Počet kol vozíku	4	4
Velká kola a velká světlá výška pro snadné překonávání nerovností (panelová cesta, vlakové přejezdy apod.)	ANO	ANO
Pneu provedení superelastik	ANO	ANO
Hydraulický rozvaděč s pákovým ovládním	ANO	ANO
Sedačka s koženkovým potahem	ANO	ANO
Spojka tažného zařízení vzadu vicestupňová	ANO	ANO
Zpětné zrcátko	ANO	ANO
Maják	ANO	ANO
Elektronická regulace	ANO	ANO
Trakční baterie /kapacita	48V/ min. 700 Ah	48V/700 Ah
Způsob indikace nosnosti a výšky zdvihu (štítek, display, akustický signál aj.)	ANO	NE
Automatické doplňování destilované vody	ANO	ANO
Externí nabíječ trakčních baterií	ANO	ANO
<b>Volitelné příslušenství</b>		
Silniční osvětlení LED	ANO	ANO
Madlo, ochranný rám	ANO	ANO
Technická dokumentace v ČJ	ANO	ANO

Zpracoval:

Robert Zelenka