

RÁMCOVÁ DOHODA

Č.j. PPR-17193-14/ČJ-2022-990640

„Rámcová dohoda na dodávky nábojů do operativních zbraní“



Čl. 1. Smluvní strany**/1/ Kupující:****ČESKÁ REPUBLIKA - Ministerstvo vnitra**

sídlo: Praha 7, Nad Štolou 936/3, PSČ 170 34
 IČO: 00007064
 DIČ: CZ00007064
 zastoupená: Ing. Martinem Šlemerem
 vedoucím odboru veřejných zakázek Ředitelství finanční a majetkové
 správy Policejního prezidia ČR
 bankovní spojení: Česká národní banka
 číslo účtu: 5504881/0710
 doručovací adresa: MINISTERSTVO VNITRA ČR
 poštovní schránka 160
 160 41 Praha 6
 kontaktní adresa: Policejní prezidium ČR
 Pelléova 21, Praha 6
 tel.: 974 835 653
 e-mail: pp.ovz@pcr.cz
 datová schránka: gs9ai55

(dále jen „kupující“) na jedné straně

a

/2/ Prodávající:**Název společnosti: Sellier & Bellot a.s.**

sídlo: 258 01 Vlašim, Lidická 667
 IČO: 289 823 47
 DIČ: CZ28982347
 zapsaná: v obchodním rejstříku vedeném Městským soudem Praha, oddíl B,
 vložka 15674
 zastoupená: 
 bankovní spojení: Komerční banka a.s., pobočka Benešov u Prahy
 číslo účtu: 601121/0100
 pracovní kontakt: 
 tel.:
 fax:
 e-mail:
 datová schránka: 62yfjwb

(dále jen „prodávající“) na straně druhé

(kupující a prodávající dále též společně jako „smluvní strany“ a každý jednotlivě jako „smluvní strana“)

u z a v í r a j í

podle ustanovení § 2079 a násl. zákona č. 89/2012 Sb., občanský zákoník, ve znění pozdějších předpisů (dále jen „občanský zákoník“) na základě rozhodnutí zadavatele o výběru dodavatele v souladu s ustanovením § 27 a § 31 zákona č. 134/2016 Sb., o zadávání veřejných zakázek, ve znění pozdějších předpisů

tuto rámcovou dohodu (dále jen „dohoda“)

Čl. 2. Předmět dohody

/1/ Touto dohodou se prodávající zavazuje, že kupujícímu odevzdá věc (dále jen „náboje“ nebo „zboží“) uvedenou v čl. 3 této dohody, která je předmětem koupě, a umožní kupujícímu nabýt vlastnické právo.

Čl. 3. Zboží

/1/ Zbožím se rozumí náboje pro operativní zbraně, zejména zbraně určené pro operativní činnost a vzdělávání.

a) Náboj v ráži 357 Magnum se střelou o hmotnosti 10,25 g v provedení FMJ.

Počet: 4.000 ks

b) Náboj v ráži 7,62 x 25 mm Tokarev se střelou o hmotnosti 5,5 g v provedení FMJ.

Počet: 2.000 ks

c) Náboj v ráži 45 ACP (45 AUTO) se střelou o hmotnosti 14,9 g v provedení FMJ.

Počet: 2.000 ks

/2/ Specifikace zboží a ceny je uvedena v příloze č. 1 (Specifikace zboží a ceny), která je nedílnou součástí této dohody.

/3/ Prodávající se zavazuje dodat zboží nové (musí být vyrobeno z nových materiálů), kupující bude jeho prvním uživatelem. Pojmem „nový materiál“ se rozumí materiál, který nebyl již někde použit, tudíž požadovaný výrobek bude zcela nový.

/4/ Kupující je oprávněn odebírat zboží dle svých potřeb a uvážení po dobu účinnosti této dohody, a to bez stanovení minimálního odebraného množství, maximálně však do výše počtu kusů uvedených v odst. /1/ tohoto článku.

Čl. 4. Doba účinnosti dohody a doba plnění

- /1/ Tato dohoda se uzavírá na dobu určitou, a to na dvacet čtyři (24) měsíců ode dne jejího podpisu oběma smluvními stranami.
- /2/ / Kupující bude od prodávajícího nakupovat zboží na základě písemné výzvy k poskytnutí plnění (dále jen „objednávka“), kterou za kupujícího vystaví odbor správy majetku Ředitelství finanční a majetkové správy Policejního prezidia ČR (dále jen „OSM PP“) tel.: [REDACTED] Prodávající je povinen písemně potvrdit objednávku a tuto jím potvrzenou objednávku doručit prostřednictvím datové schránky, uvedené v odst. /1/ čl. 1 Smluvní strany této dohody, zpět OSM PP, a to do deseti (10) pracovních dnů od písemného doručení objednávky prodávajícímu. Za prodávajícího schvaluje objednávku pověřený pracovník: [REDACTED]
- /3/ Plnění bude probíhat od uveřejnění této dohody v Registru smluv, a to na základě objednávky dílčím plněním vždy do sto dvaceti (120) dnů od doručení objednávky prodávajícímu, pokud se obě smluvní strany písemně nedohodnou na kratším termínu plnění.

Čl. 5. Dodání a převzetí zboží

- /1/ Místem dodání je:

Policejního prezidium ČR
Ředitelství finanční a majetkové správy
Odbor správy majetku
Oddělení výzbroje a balistiky
Skupina výzbrojního majetku
669 03 Znojmo – Hluboké Mašůvky

Lokalita GPS: [REDACTED]

- /2/ Prodávající se zavazuje informovat kontaktní osobu kupujícího písemně e-mailem a současně telefonicky o termínu dodání zboží nejméně pět (5) pracovních dnů předem.

Kontaktní osoba: [REDACTED]

- /3/ Dodací list bude prodávajícím vyhotoven ve třech (3) vyhotoveních, každé vyhotovení bude podepsáno oběma smluvními stranami, prodávající obdrží dvě (2) vyhotovení a kupující obdrží jedno (1) vyhotovení. Jedno (1) vyhotovení dodacího listu následně přiloží prodávající k daňovému dokladu (dále jen „faktura“). K podpisu dodacího listu za kupujícího je oprávněn vedoucí skladu nebo jím pověřený pracovník.
- /4/ Kupující nabývá vlastnické právo ke zboží okamžikem převzetí zboží od prodávajícího.
- /5/ Nebezpečí škody na zboží přechází na kupujícího současně s nabytím vlastnického práva.

- /6/ Prodávající se zavazuje dodat zboží bez vad.
- /7/ Vady zjevné při dodání zboží je kupující povinen sdělit prodávajícímu do pěti (5) pracovních dnů od převzetí. Vady skryté je kupující povinen sdělit prodávajícímu bez zbytečného odkladu po jejich zjištění a prověření.
- /8/ Kupující je oprávněn odmítnout převzetí zboží, pokud nebude odevzdáno řádně v souladu s touto dohodou a ve sjednané kvalitě.

Čl. 6. Kupní cena

- /1/ Kupní cena se sjednává jako cena nejvýše přípustná, změna je přípustná pouze při zákonné změně daně z přidané hodnoty (dále jen „DPH“). Takováto změna dohody, není důvodem k uzavření dodatku k dohodě dle čl. 12. odst. 7 této dohody.
- /2/ Celková cena za zboží činí:
 - a) bez DPH: **60.800,- Kč**
(slovy: **Šedesáttisícsmset** korun českých),
 - b) DPH 21 %: **12.768,- Kč**
(slovy: **Dvanácttisícsemsetšedesátosm** korun českých)
 - c) včetně DPH: **73.568,- Kč**
(slovy: **Sedmdesáttřítisícpětsetšedesátosm** korun českých).
- /3/ Tato kupní cena zahrnuje veškeré náklady prodávajícího spojené s plněním této dohody.
- /4/ Detailní rozpis kupní ceny je uveden v příloze č. 1 (Specifikace zboží a ceny).

Čl. 7. Platební podmínky

- /1/ Prodávajícímu vznikne právo fakturovat dnem převzetí zboží kupujícím na základě potvrzeného dodacího listu kupujícím.
- /2/ Prodávající se zavazuje vystavit fakturu na:

Ministerstvo vnitra ČR
Nad Štolou 936/3
170 34 Praha 7
- /3/ Každá faktura bude prodávajícím vyhotovena ve dvou (2) výtiscích (1 originál + 1 kopie) a přílohou faktury bude originál potvrzeného dodacího listu oběma smluvními stranami. **Dále prodávající zašle kopii faktury včetně potvrzeného dodacího listu přes e-mail na [redacted] do čtrnácti (14) dnů ode dne zdanitelného plnění.**

/4/ Prodávající se zavazuje doručit fakturu do čtrnácti (14) dnů od dodání zboží kupujícímu na adresu:

Policejní prezidium ČR
Ředitelství finanční a majetkové správy
Odbor správy majetku
Poštovní schránka 160
160 41 Praha 6

/5/ Každá faktura musí minimálně obsahovat:

- a) náležitosti dle ustanovení § 29 zákona č. 235/2004 Sb., o dani z přidané hodnoty, ve znění pozdějších předpisů a § 435 občanského zákoníku,
- b) číslo jednací této dohody.

/6/ Kupující je povinen zaplatit fakturu v termínu do třiceti (30) kalendářních dnů ode dne jejího prokazatelného doručení kupujícímu na poštovní adresu dle odst. 4 tohoto článku. Pokud prodávající doručí fakturu kupujícímu v období od 15. prosince aktuálního roku do 28. února následujícího roku bude splatnost faktury šedesát (60) dní od dne doručení kupujícímu. Nebude-li faktura doručena kupujícímu v souladu s touto dohodou, neběží lhůta splatnosti a kupující není v prodlení s placením. Případně-li poslední den splatnosti na den pracovního volna nebo pracovního klidu, pak je dnem splatnosti nejbližší následující pracovní den.

/7/ Kupující je oprávněn ve lhůtě splatnosti vrátit bez zaplacení prodávajícímu fakturu, která není vystavena v souladu s touto dohodou, nebo fakturu, která obsahuje nesprávné cenové údaje nebo není doručena v požadovaném množství výtisků, nebo bankovní účet uvedený na faktuře nemá prodávající řádně registrovaný v databázi „Registru plátců DPH“ a to s uvedením důvodu vrácení. Prodávající je v případě vrácení faktury povinen do deseti (10) pracovních dnů ode dne doručení opravit vrácenou fakturu nebo vyhotovit fakturu novou. Oprávněným vrácením faktury přestává běžet lhůta splatnosti. Nová lhůta v původní délce splatnosti běží znovu ode dne prokazatelného doručení opravené nebo nově vystavené faktury kupujícímu. Faktura se považuje za vrácenou ve lhůtě splatnosti, je-li v této lhůtě odeslána, a není nutné, aby byla v téže lhůtě doručena prodávajícímu, který ji vystavil.

/8/ Pokud kupující uplatní nárok na odstranění vady zboží ve lhůtě splatnosti faktury, není povinen až do jejího odstranění uhradit cenu vadného zboží. Okamžikem odstranění vady zboží začne běžet nová lhůta splatnosti faktury v původní délce.

/9/ Platby budou probíhat v korunách českých bezhotovostním převodem na účet prodávajícího.

/10/ Účtovaná částka se považuje za uhrazenou okamžikem odepsání příslušné finanční částky z bankovního účtu kupujícího ve prospěch bankovního účtu prodávajícího.

/11/ Kupující neposkytuje jakékoliv zálohy na úhradu ceny zboží.

Čl. 8. Záruka na jakost a reklamace

/1/ Prodávající se zavazuje k záruční době třiceti šesti (36) měsíců. Záruční doba počíná běžet dnem převzetí.

/2/ Kupující je oprávněn oznámit prodávajícímu vadu, na kterou se vztahuje záruka, bez zbytečného odkladu po jejím zjištění a prověření a uplatnit nároky z odpovědnosti

za vady zboží, dle své volby, kdykoliv v záruční době. V oznámení je kupující povinen popsat vadu nebo alespoň způsob, jakým se vada projevuje s určením místa jejího výskytu, resp. místa, kde se projevila. Kupující oznámí prodávajícímu vadu datovou zprávou nebo e-mailem.

- /3/ V případě, že kupující uplatní nárok na odstranění vady, zavazuje se prodávající odstranit reklamované vady nejpozději do třiceti (30) dnů po písemném oznámení vady kupujícím. Reklamací lze uplatnit nejpozději do posledního dne lhůty, přičemž i reklamační odeslaná v poslední den záruční doby se považuje za včas uplatněnou. Kupující uplatní nárok na odstranění vady datovou schránkou nebo e-mailem.
- /4/ Záruční doba neběží po dobu, po kterou kupující nemůže užívat zboží pro jeho vady, na které se vztahuje záruka.
- /5/ Reklamační jsou ze strany kupujícího řešeny pověřeným pracovníkem OSM PP, případně jinými pověřenými pracovníky kupujícího.
- /6/ Adresa servisního místa pro uplatnění reklamační nebo vady výrobku: Sellier & Bellot a.s., Lidická 667, 258 01 Vlašim, Česká republika

Čl. 9. Další povinnosti prodávajícího

- /1/ Prodávající se zavazuje zachovávat ve vztahu ke třetím osobám mlčenlivost o informacích, které při plnění této dohody získá od kupujícího nebo o kupujícím či jeho zaměstnancích a spolupracovnících a nesmí je zpřístupnit bez písemného souhlasu kupujícího žádné třetí osobě ani je použít v rozporu s účelem této dohody, ledaže se jedná
 - a) o informace, které jsou veřejně přístupné, nebo
 - b) o případ, kdy je zpřístupnění informace vyžadováno zákonem nebo závazným rozhodnutím oprávněného orgánu.
- /2/ Prodávající je povinen zavázat povinností mlčenlivosti podle odst. 1. tohoto článku všechny osoby, které se budou podílet na dodání zboží kupujícímu.
- /3/ Za porušení povinnosti mlčenlivosti osobami, které se budou podílet na dodání zboží, odpovídá prodávající, jako by povinnost porušil sám.
- /4/ Povinnost mlčenlivosti trvá i po skončení účinnosti této dohody.
- /5/ Prodávající prohlašuje, že zboží uvedené v čl. 3. této dohody nemá právní vady ve smyslu ustanovení § 1920 občanského zákoníku.
- /6/ Prodávající je povinen dokumenty související s prodejem zboží dle této dohody uchovávat nejméně po dobu deseti (10) let od konce účetního období, ve kterém došlo k zaplacení poslední části zboží, popř. k poslednímu zdanitelnému plnění dle této dohody, a to zejména pro účely kontroly oprávněnými kontrolními orgány.
- /7/ Prodávající souhlasí s tím, aby subjekty oprávněné dle zákona č. 320/2001 Sb., o finanční kontrole ve veřejné správě a o změně některých zákonů (dále jen „zákon o finanční kontrole“), provedly finanční kontrolu závazkového vztahu vyplývajícího z dohody.

- /8/ Prodávající je povinen ve smyslu ustanovení § 2 písm. e) zákona o finanční kontrole spolupůsobit při výkonu finanční kontroly.
- /9/ Prodávající je povinen sdělit kupujícímu informaci o splnění podmínky dle § 81 zákona č. 435/2004 Sb., o zaměstnanosti, ve znění pozdějších předpisů, pokud ji splňuje.
- /10/ Prodávající je povinen upozornit kupujícího písemně na existující či hrozící střet zájmů bezodkladně poté, co střet zájmů vznikne nebo vyjde najevo, pokud prodávající i při vynaložení veškeré odborné péče nemohl střet zájmů zjistit před uzavřením této dohody. Střetem zájmů se rozumí činnost prodávajícího, v jejímž důsledku by došlo k naplnění zákona č. 159/2006 Sb., o střetu zájmů, ve znění pozdějších předpisů, a to v § 2 odst. 3 písm. b) a v § 3 odst. 3 písm. a).
- /11/ Prodávající bez jakýchkoliv výhrad souhlasí se zveřejněním své identifikace a dalších údajů uvedených v této dohodě včetně ceny zboží.
- /12/ Prodávající je povinen bankovní účet, jím určený pro zaplacení jakéhokoliv závazku kupujícího vůči prodávajícímu na základě této dohody, od uzavření této dohody do ukončení její účinnosti, zveřejnit způsobem umožňujícím dálkový přístup ve smyslu § 96 odst. 2 zákona č. 235/2004 Sb., o dani z přidané hodnoty.
- /13/ Prodávající bude při plnění předmětu této dohody postupovat s odbornou péčí, podle nejlepších znalostí a schopností, sledovat a chránit oprávněné zájmy kupujícího a postupovat v souladu s jeho pokyny nebo s pokyny jím pověřených osob.
- /14/ Prodávající se zavazuje převzít odpovědnost za škody vzniklé v důsledku vady zboží v rozsahu a za podmínek stanovených v § 2939 občanského zákoníku. Bude-li se poškozený v případě škody vzniklé v důsledku vady na zboží dovolávat odpovědnosti u kupujícího za takto vzniklou škodu podle právních předpisů odlišných od občanského zákoníku a náhrada škody bude kupujícím poskytnuta, prodávající takto poskytnutou náhradu kupujícímu plně uhradí.
- /15/ Prodávající prohlašuje, že nebude uplatňovat na předmět zakázky ochranu dle zákona č. 478/1992 Sb. o užitných vzorech a zákona č. 207/2000 Sb. o ochraně průmyslových vzorů a o změně zákona č. 527/1990 Sb. o vynálezech, průmyslových vzorech a zlepšovacích návrzích, ve znění pozdějších předpisů, pokud ano, pak pouze v součinnosti s kupujícím.
- /16/ Prodávající se zavazuje, že při plnění předmětu této dohody neporuší práva třetích osob, která těmto osobám mohou plynout z práv k duševnímu vlastnictví, zejména z autorských práv a práv průmyslového vlastnictví. Prodávající se zavazuje, že kupujícímu uhradí veškeré případné náklady, výdaje, škody a majetkovou i nemajetkovou újmu, které kupujícímu vzniknou v důsledku uplatnění těchto práv třetích osob vůči kupujícímu v souvislosti s porušením výše uvedené povinnosti prodávajícího.
- /17/ Prodávající se zavazuje plnit veškeré povinnosti vyplývající z právních předpisů České republiky, zejména pak z předpisů pracovněprávních, předpisů z oblasti zaměstnanosti a bezpečnosti ochrany zdraví při práci, a to vůči všem osobám, které se na plnění předmětu této dohody podílejí.

Čl. 10. Sankce

- /1/ Prodávající je povinen v případě prodlení s dodáním zboží, které nebylo dodáno v termínu podle ustanovení čl. 4 odst. 3. této dohody, zaplatit smluvní pokutu kupujícímu ve výši 0,05 % z ceny té části zboží s DPH, které nebylo dodáno, nejméně však 100,- Kč (slovy: jedno sto korun

českých) za každý i započatý den prodlení, přičemž cena zboží je specifikována v ustanovení čl. 6 této dohody.

- /2/ Prodávající je povinen v případě porušení závazku dle čl. 4. odst. 2 této dohody zaplatit kupujícímu smluvní pokutu ve výši 100,- Kč (slovy: jedno sto korun českých) za každý i započatý den prodlení.
- /3/ Prodávající je povinen v případě prodlení s doručením faktury, která nebyla doručena v termínu podle ustanovení dle čl. 7 odst. 4 této dohody, zaplatit smluvní pokutu kupujícímu ve výši 0,05 % za každý i započatý den prodlení z fakturované ceny zboží s DPH, které nebylo fakturováno, přičemž cena zboží je specifikována v ustanovení čl. 6 této dohody.
- /4/ Kupující je povinen v případě nezaplacení kupní ceny v termínu dle čl. 7 odst. 6 této dohody zaplatit úrok z prodlení ve výši 0,05 % z fakturované, nezaplacené ceny zboží s DPH za každý i započatý den prodlení.
- /5/ Prodávající je povinen v případě porušení závazku blíže specifikovaného v čl. 8 odst. 3 této dohody (zejména prodlení s provedením reklamace, nedůvodné odmítní provedení reklamace apod.) zaplatit kupujícímu smluvní pokutu ve výši 0,05% z ceny reklamovaného zboží, nejméně však ve výši 100,- Kč (slovy: jedno sto korun českých) za každý i započatý den prodlení.
- /6/ Prodávající je povinen v případě porušení závazku blíže specifikovaného v čl. 9 odst. 1 až 5 této dohody zaplatit kupujícímu smluvní pokutu ve výši 10 % z celkové kupní ceny včetně DPH.
- /7/ Smluvní pokuty a úrok z prodlení jsou splatné do třiceti (30) kalendářních dnů od data, kdy byla povinné smluvní straně doručena oprávněnou smluvní stranou písemná výzva k jejich zaplacení, a to na bankovní účet oprávněné smluvní strany uvedený v této dohodě.
- /8/ Smluvní pokuty mohou být kombinovány (tzn., že uplatnění jedné smluvní pokuty nevylučuje souběžné uplatnění jakékoliv jiné smluvní pokuty).
- /9/ Ustanoveními o smluvní pokutě není dotčen případný nárok kupujícího na náhradu škody vůči prodávajícímu v částce převyšující výši smluvní pokuty sjednané pro příslušné porušení povinnosti prodávajícího a povinnost prodávajícího řádně dodat kupujícímu zboží.
- /10/ Smluvní pokuty a náhradu škody dle této dohody a dle občanského zákoníku, které je povinen zaplatit prodávající kupujícímu, uplatňuje za kupujícího odpovědný pracovník Ředitelství logistického zabezpečení Policejního prezidia ČR, případně jiný pověřený pracovník kupujícího.

Čl. 11. Odstoupení od dohody

- /1/ Kupující je oprávněn odstoupit od této dohody nebo její části v případě podstatného porušení této dohody prodávajícím. Za podstatné porušení se považuje zejména:
 - a) prodlení prodávajícího s dodáním zboží o více než třicet (30) dní,
 - b) prodlení prodávajícího s provedením reklamace o více než třicet (30) dní nebo nedůvodné odmítní provedení reklamace prodávajícím (odstoupení od této dohody je možné v rozsahu reklamovaného plnění),
 - c) vadné plnění zboží podle § 2099 občanského zákoníku (odstoupení od této dohody kupující provede v souladu s § 2106 odst. 1 písm. d) občanského zákoníku),

- d) nepravdivé nebo zavádějící prohlášení prodávajícího podle čl. 9 odst. 5 této dohody,
- e) dodané zboží neodpovídá specifikaci zboží uvedené v příloze č. 1 této dohody.

/2/ Kupující je dále oprávněn od této dohody odstoupit v případě, že:

- a) vůči majetku prodávajícího probíhá insolvenční řízení, v němž bylo vydáno rozhodnutí o úpadku,
- b) prodávající je nespolehlivým plátcem dle § 106a zákona č. 235/2004 Sb., o dani z přidané hodnoty,
- c) prodávající bezodkladně neoznámí prokazatelně kupujícímu skutečnost, že je v insolvenci nebo že hrozí její vznik, popř. že bylo správcem daně vydáno rozhodnutí, že je prodávající nespolehlivým plátcem dle § 106a zákona č. 235/2004 Sb., o dani z přidané hodnoty,
- d) prodávající vstoupí do likvidace,
- e) prodávající nemá bankovní účet řádně registrován v databázi „Registru plátců DPH“.

/3/ Prodávající je oprávněn odstoupit od této dohody, pokud je kupující v prodlení s úhradou faktury o více než třicet (30) dnů od data splatnosti faktury.

/4/ Účinky odstoupení nastávají dnem doručení písemného oznámení o odstoupení druhé smluvní straně.

Čl. 12. Společná a závěrečná ustanovení

/1/ Tato dohoda se řídí právním řádem České republiky. Práva a povinnosti smluvních stran neupravené touto dohodou se řídí podle příslušných právních předpisů.

/2/ Smluvní strany se dohodly, že v případě pochybností o datu doručení jakéhokoliv dokumentu uvedeného v této dohodě se má za to, že dnem doručení se rozumí pátý (5) pracovní den ode dne odeslání dokumentu s výjimkou dokumentů, u kterých je určena lhůta pro doručení delší, a toto odeslání musí být potvrzeno doručovací společností.

/3/ Smluvní strany se zavazují, že veškeré spory vzniklé v souvislosti s realizací této dohody budou řešeny smírnou cestou – dohodou. Nedojde-li k dohodě, budou spory řešeny před příslušnými soudy.

/4/ Každá ze smluvních stran je povinna bez zbytečného odkladu písemně sdělit druhé smluvní straně případnou změnu v údajích uvedených v záhlaví této dohody.

/5/ Prodávající ani kupující nejsou bez předchozího písemného souhlasu druhé smluvní strany oprávněni postoupit práva a povinnosti z této dohody na třetí osobu.

/6/ Nevymahatelnost či neplatnost kteréhokoliv ustanovení této dohody nemá vliv na vymahatelnost či platnost zbývajících ustanovení této dohody, pokud z povahy nebo obsahu takového ustanovení nevyplývá, že nemůže být odděleno od ostatního obsahu této dohody.

/7/ Tato dohoda může být měněna nebo doplňována pouze na základě dohody obou smluvních stran písemnými číslovanými dodatky k této dohodě.

/8/ Povinnost uzavření dodatku se nevztahuje na změnu pověřených pracovníků, kteří jsou prodávajícím i kupujícím určeni k této dohodě. Takováto změna pověřených pracovníků bude pouze písemně oznámena druhé smluvní straně.

/9/ Smluvní strany se dohodly, že tuto dohodu mohou ukončit vzájemnou dohodou.

/10/ Tato dohoda nabývá platnosti dnem jejího podpisu oběma smluvními stranami a účinnosti dnem uveřejnění v registru smluv dle zákona č. 340/2015 Sb., o zvláštních podmínkách účinnosti některých smluv, uveřejňování těchto smluv a o registru smluv (zákon o registru smluv), ve znění pozdějších předpisů. Smluvní strany se dohodly, že zveřejnění této dohody v registru smluv zabezpečí kupující.

/11/ Smluvní strany prohlašují, že si tuto dohodu přečetly, s jejím obsahem souhlasí a že byla sepsána na základě jejich pravé svobodné vůle, a na důkaz toho připojují své podpisy.

/12/ Tato dohoda je uzavřena elektronicky.

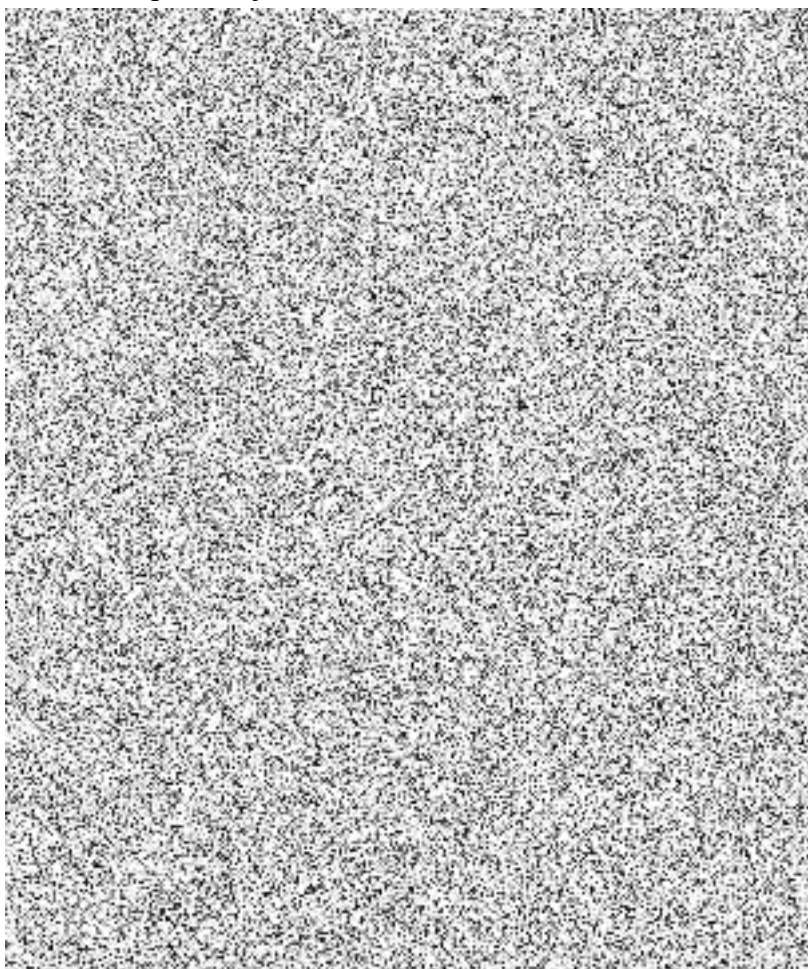
/13/ Součástí této dohody je:

Příloha č. 1 (Specifikace zboží a ceny) - 4 listy

Za kupujícího

Ing. Martin Šlemer
vedoucí odboru veřejných zakázek
Ředitelství finanční a majetkové správy
Policejního prezidia ČR

Za prodávajícího




Specifikace zboží a ceny

Specifikace zboží

Náboje výrobce Sellier & Bellot a.s.

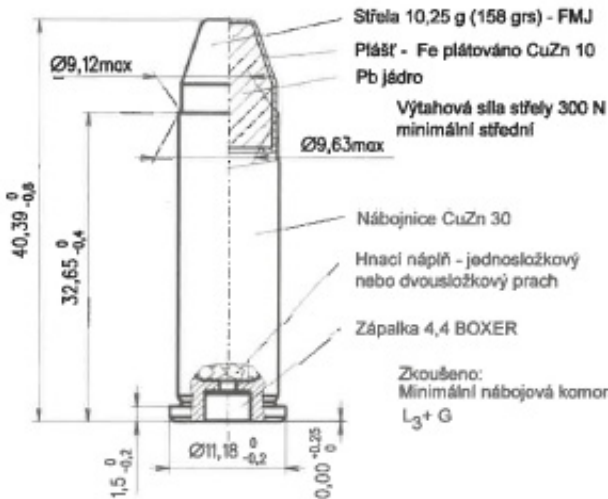
357 Magnum 10,25g dle výkresu OA2-2068



PRODUCT INFORMATION SHEET

357 MAGNUM - 10,25 g (158 grs) FMJ

POUŽITÍ: Zbraně komorované 357 Magnum
HMOTNOST STŘELY: 10,10 + 10,40 g




Střela 10,25 g (158 grs) - FMJ
 Plášť - Fe plátováno CuZn 10
 Pb jádro
 Výtahová síla střely 300 N
 minimální střední

Nábojnice CuZn 30
 Hnací náplň - jednosložkový
 nebo dvousložkový prach
 Zápalka 4,4 BOXER

Zkoušeno:
 Minimální nábojová komora
 L₃+ G

Razídko, může být modifikováno



ZÁKLADNÍ BALISTICKÉ VLASTNOSTI

RYCHLOST V ₅ STŘEDNÍ	V ₅ střední - 0,58 · S _n ≥ 370 m/s V ₅ střední + 0,58 · S _n ≤ 395 m/s	Délka rychlostní hlavně - 150 mm
TLAK C.I.P.	P _{T max} ≤ 300 MPa P _{T max} + 3,06 · S _n ≤ 345 MPa	Délka tlakoměrné hlavně - 150 mm
PŘESNOST 2R ₁₀₀ / 25 m	4 x 5 ran 2R ₁₀₀ stř. ≤ 5,0 cm	Délka rozptyloměrné hlavně - 150 mm
CITLIVOST ZÁPALKY	Horní mez - ≤ 250 mm / hmotnost závaží 55 g Spodní mez - ≥ 50 mm	

BALENÍ

KRABÍČKA [ks]	SKUPINOVÉ BALENÍ	BEDNA	ROZMĚR BEDNY [mm]	NETTO	BRUTTO	KLASIFIKAČNÍ KÓD:	IDENTIFIKAČNÍ ČÍSLO
50	PEVNÍ obal s dvěma lzubičkami (500 ks.) vakovětno	Bedna z vnitřní lepenky se dvěma skupinovými obaly (1000 ks.)	265 x 225 x 145	16 kg 35 lbs	16,4 kg 36 lbs	1.4 S	UN 0012

INFORMATION PROVIDED WITHIN THIS DOCUMENT IS SUBJECT TO CHANGE WITHOUT NOTICE

SELLIER & BELLOT a.s. 258 13 VLAŠIM, CZECH REPUBLIC
 TEL.:+420 317 891111; FAX:+420 317 843 283; www.sellier-bellot.cz

Drawing N°:
OA2 - 1696

7,62x25 Tokarev FMJ 5,5g dle výkresu OA2-2068

Sellier & Bellot 

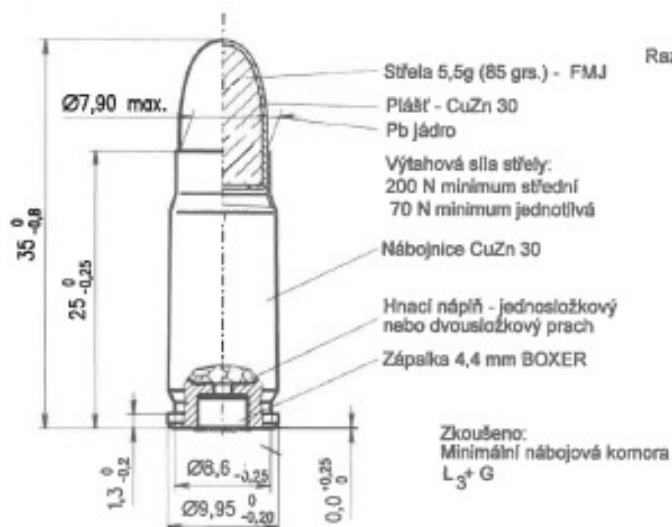
SPECIFIKACE

7,62 x 25 TOKAREV - 5,5 g (85 grs) FMJ

POUŽITÍ: Poloaufomatické a automatické zbraně komorované 7,62 x 25

URČENÍ: MV ČR

HMOTNOST STŘELY: 5,35 + 5,65 g




ZÁKLADNÍ BALISTICKÉ VLASTNOSTI

RYCHLOST V_5 STŘEDNÍ	V_5 střední - 0,45 · $S_n \geq 542$ m/s	Délka rychlostní hlavně - 287 mm
TLAK (METODOU C.I.P.)	P_{T} střední ≤ 240 MPa P_{T} jednotlivý $+ 3,06 \cdot S_n \leq 276$ MPa	Délka tlakoměrné hlavně - 150 mm
PŘESNOST $2R_{100}$ / 25 m	4 x 10 ran $2R_{100} + 0,87 \cdot S_n \leq 6,5$ cm	Délka rozptyloměrné hlavně - 287 mm
CITLIVOST ZÁPALKY	Horní mez - 160 mm Dolní mez - 20 mm / hmotnost závaží 112 g	

INFORMACE UVEDENÉ NA TOMTO LISTU MOHOU BÝT ZMĚNĚNY BEZ OZNÁMENÍ

SELLIER & BELLOT a.s. 258 13 VLAŠIM, ČESKÁ REPUBLIKA
TEL.:+420 317891111; FAX:+420 317843 283; www.sellier-bellot.cz


Výkres č.
OA2 - 1528

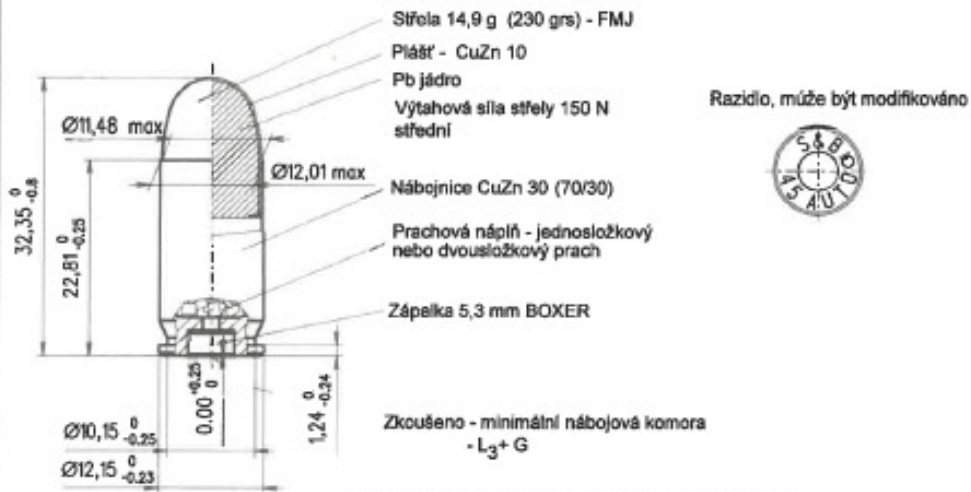
45 AUTO FMJ 14,9g dle výkresu OA2-2068

Sellier & Bellot 

SPECIFIKACE

45 AUTO - 14,9 g (230 grs) FMJ

POUŽITÍ: Zbraně komorované 45 Auto
HMOTNOST STŘELY: 14,75 + 15,05 g



ZÁKLADNÍ BALISTICKÉ VLASTNOSTI

RYCHLOST V_5 STŘEDNÍ	V_5 střední - 0,45 · $S_n \geq 251$ m/s	Délka rychlostní hlavně - 127 mm
TLAK C.I.P.	R_p max. střední < 130 MPa P_T max. střední + 3,06 · $S_n \leq 150$ MPa	Délka tlakoměrné hlavně - 150 mm
PŘESNOST 2R ₁₀₀ / 25 m	4 x 5 ran 2R ₁₀₀ střední ≤ 5 cm	Délka rozptyloměrné hlavně - 127 mm
CITLIVOST ZÁPALKY	Horní mez - 250 mm / hmotnost závaží 55 ± 0,5 g Spodní mez - 50 mm	

BALENÍ

KRABÍČKA [ks]	BEDNA	ROZMĚR BEDNY [mm]	NETTO	BRUTTO	KLASIFIKAČNÍ KÓD:	IDENTIFIKAČNÍ ČÍSLO
50	Bedna z vlnité lepenky s 20 krabíčkami (1000 ks.)	290 x 235 x 125	21,5 kg 47,5 lbs	22,5 kg 49,5 lbs	1.4 S	UN 0012

INFORMACE UVEDENÉ NA TOMTO LISTU MOHOU BÝT ZMĚNĚNY BEZ OZNÁMENÍ

SELLIER & BELLOT a.s. 258 13 VLAŠIM, ČESKÁ REPUBLIKA
TEL:+420 (0)303 891111 FAX:+420 (0)303 843 283

Výkres č:
OA2 - 2068

Specifikace ceny

Zboží	Počet Ks	Cena za 1 ks bez DPH	DPH za 1 ks	Cena za 1 ks s DPH	Cena celkem bez DPH	DPH celkem	Cena celkem s DPH
Náboj v ráži 357 Magnum se střelou o hmotnosti 10,25 g v provedení FMJ	4.000	7,400	1,554	8,954	29.600,-	6.216,-	35.816,-
Náboj v ráži 7,62 x 25 mm Tokarev se střelou o hmotnosti 5,5 g v provedení FMJ	2.000	7,900	1,659	9,559	15.800,-	3.318,-	19.118,-
Náboj v ráži 45 ACP (45 AUTO) se střelou o hmotnosti 14,9 g v provedení FMJ	2.000	7,700	1,617	9,317	15.400,-	3.234,-	18.634,-
Celkem					60.800,-	12.768,-	73.568,-